



Table des Matières

Introduction	Enregistrement 214
	Importantes mesures de sécurité 214
	Identifications des pièces 228
Fonctionnement	Thermostat 229
	Supercongélation 231
	Autodiagnostic 231
	Alarme de la porte 231
	Extrafraîcheur 232
	Boite à glaçons 233
	Décongélation 233
	Clayette repliable 234
Suggestion sur le Stockage de la nourriture	Stockage de la nourriture 235
Soins et Entretien	Information générale 237
	Remplacement de la lampe 238
	Inversement des portes 238
	Nettoyage 239
Dépannage	Dépannage 240

* Pour plus de détails, reportez-vous aux instructions d'installation.

Introduction

Enregistrement

Ce modèle et le numéro de série sont trouvés sur l'arrière de l'unité. Ce numéro est unique à cette unité et n'est disponible pour aucune autre. Vous devriez enregistrer ces informations et les garder avec le guide comme preuve de votre achat. Agrafez le reçu ici.

Date de l'achat : _____

Vendeur : _____

Adresse du vendeur : _____

Téléphone du vendeur : _____

Numéro du modèle : _____

Numéro de série : _____

Importantes Mesures de sécurité

PRÉCAUTIONS ÉLÉMENTAIRES DE SÉCURITÉ

Ce guide contient plusieurs messages de sécurité très importants. Lisez-les tous et obéissez-les toujours.

▲ Voici le symbole d'avertissement pour votre sécurité. Il sert de repère des messages de sécurité qui vous renseignent sur les dangers de mort ou de blessure que vous ou d'autres personnes risquent, ou bien sur ce qui peut endommager cet appareil. Tous les messages de sécurité seront précédés de ce symbole d'avertissement pour votre sécurité et de mots qui signalent DANGER, PRUDENCE ou AVERTISSEMENT. Ces mots signifient :

▲ DANGER Vous serez mort ou sérieusement blessé si vous ne suivez pas ces instructions.

▲ PRUDENCE Vous risquez la mort ou des blessures sérieuses si vous ne suivez pas ces instructions.

▲ AVERTISSEMENT Indique une situation de risque imminent qui, en cas d'accomplissement, peut aboutir à des blessures secondaires ou modérées, ou simplement endommager l'appareil.

Tous les messages de sécurité identifieront le risque, vous diront comment diminuer les possibilités de blessure et vous expliqueront ce qui peut arriver en cas de non respecter les instructions.

Importantes Mesures de sécurité

⚠ PRUDENCE

Pour réduire le risque de feu, de choc électrique ou de blessure humaine pendant l'utilisation de votre appareil, vous devez suivre les précautions élémentaires de sécurité ci-dessous. Lisez toutes les instructions avant d'utiliser cet appareil.

1. Lors de la connexion d'électricité

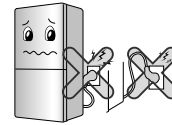
Il faut utiliser une prise réservée.

- L'utilisation de plusieurs appareils avec une seule prise peut provoquer du feu.
- L'interrupteur de fuite d'électricité peut détériorer les aliments et le distributeur peut présenter des fuites.



Veillez à ce que la prise d'alimentation ne soit pas orientée vers le haut ou bien coincée derrière le réfrigérateur.

De l'eau peut entrer dans la prise ou celle-ci peut résulter endommagée, ce qui provoquerait du feu ou un choc électrique.



Une fois la fiche d'alimentation sortie pendant l'installation, veillez à ce que le cordon d'alimentation ne soit pas comprimé ou écrasé pendant la mise en place du réfrigérateur.

Cela pourrait entraîner un choc électrique ou un incendie.

Lorsque vous bougez votre unité du mur, faites attention de ne pas rouler ou d'endommager le cordon.

Veillez à ce que le câble d'alimentation ne se torde pas ou ne soit pas pressé par un objet lourd qui puisse l'endommager.

Ceci peut endommager le câble d'alimentation et provoquer du feu ou un choc électrique.



Importantes Mesures de sécurité

Veillez à ne pas modifier ni augmenter la longueur du câble d'alimentation.

Ceci entraînera un choc électrique ou du feu suite à l'endommagement électrique du câble d'alimentation ou d'autres parties.



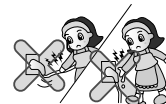
Débranchez la prise d'alimentation lors du nettoyage, la manipulation ou le remplacement de la lampe intérieure du réfrigérateur.

- Ceci peut provoquer un choc électrique ou des blessures.
- Lors du remplacement de la lampe intérieure du réfrigérateur, assurez-vous que l'anneau en caoutchouc qui prévient les étincelles électriques dans la douille n'a pas été enlevé.



Ne tirez pas du câble et ne touchez pas la prise d'alimentation avec les mains humides.

Cela peut provoquer un choc électrique ou des blessures.



Enlevez l'eau et la poussière de la prise d'alimentation et insérez-la avec les bouts des broches connectés avec sécurité.

La poussière, l'eau ou une connexion instable peut provoquer du feu ou un choc électrique.



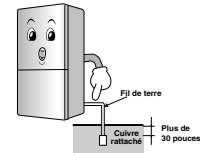
Enlevez la prise d'alimentation non pas en tirant du câble mais en prenant directement la prise.

Ceci peut provoquer un choc électrique ou un court-circuit, et entraîner un incendie.



Importantes Mesures de sécurité

Assurez-vous de la mise à la terre. Consultez un électricien qualifié si vous n'avez bien compris les instructions de mise à terre ou si vous avez quelques doutes sur le fait que l'appareil a été correctement mis à terre.



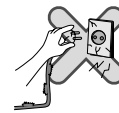
Une mise à la terre incorrecte peut produire une panne et un choc électrique.

Veillez à brancher la fiche d'alimentation dans une prise mise à la terre de la tension appropriée.

Sinon, cela pourrait entraîner un incendie.

Si le câble ou la prise d'alimentation sont endommagés ou si les trous de la prise murale sont lâches, ne les utilisez pas.

Ceci peut provoquer un choc électrique, ou bien le court-circuit peut provoquer du feu.



Attendez 5 minutes minimum après avoir rebranché la prise de courant.

Ceci peut faire échouer le fonctionnement du congélateur.



2. Lors de l'utilisation du réfrigérateur

Ne placez pas d'objets lourds ou dangereux (récipients contenant du liquide) sur le réfrigérateur.

Ils peuvent tomber et produire des blessures, du feu ou un choc électrique au moment d'ouvrir ou fermer la porte.



Ne vous accrochez pas à la porte, aux balconnets de la porte, à la barre du congélateur ou à la chambre de refroidissement.

Ceci peut renverser le réfrigérateur ou blesser les mains. Veuillez notamment à ce que les enfants ne s'accrochent pas.



Importantes Mesures de sécurité

Empêchez les enfants de pénétrer à l'intérieur du réfrigérateur.

Ils pourraient mettre leur vie en danger.



Évitez d'ouvrir et de fermer la porte du réfrigérateur trop brusquement. Les aliments contenus dans les balconnets de la contreporte du réfrigérateur pourraient basculer et vous blesser.

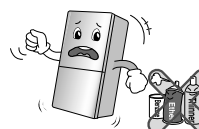
N'installez pas le réfrigérateur dans un endroit humide ou susceptible d'éclaboussures d'eau ou de pluie.

La détérioration de l'isolement des parties électriques peut produire des fuites électriques.



Veillez à ne pas utiliser ni stocker des matériaux inflammables (éther, benzène, alcool, médicaments, gaz propane, spray ou cosmétiques) dans le réfrigérateur ou près de celui-ci.

Cela peut provoquer du feu ou voire des explosions.



Ne placez pas de bougie allumée dans le réfrigérateur pour déodoriser. N'utilisez pas un sèche-cheveux pour sécher l'intérieur et n'allumez pas une bougie pour éliminer les odeurs.

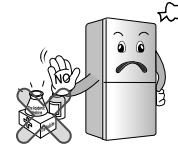
Ceci peut provoquer des explosions ou du feu.



Importantes Mesures de sécurité

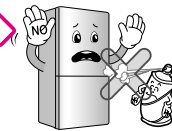
Ne stockez ni des médicaments ni des matériaux de recherche dans le réfrigérateur.

Les produits qui exigent une température stricte au stockage peuvent se détériorer, ou bien provoquer des effets adverses ou risqués.



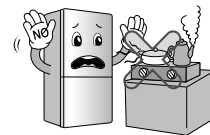
N'utilisez pas de spray combustible près du réfrigérateur.

Ceci peut provoquer du feu.



Évitez les appareils chauffants. Installez le réfrigérateur à l'abri d'un risque d'incendie, par exemple éloigné d'un endroit qui présente une fuite de gaz inflammable.

Ceux-ci peuvent provoquer du feu.



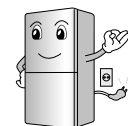
Ne placez pas de vases à fleurs, de tasses, de cosmétiques, de médicaments ou de récipients avec de l'eau sur le réfrigérateur.

Ceci peut provoquer du feu, un choc électrique ou des blessures en cas d'égouttement.



En cas d'orage, ou si le réfrigérateur reste inutilisé pendant un certain temps, débranchez la fiche d'alimentation.

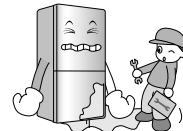
Il existe un risque de choc électrique ou d'incendie.



Importantes Mesures de sécurité

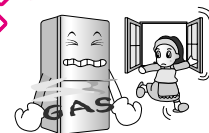
Utilisez le réfrigérateur submerge après l'avoir vérifié.

Ceci peut provoquer du feu ou un choc électrique.



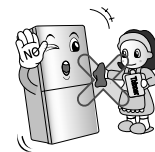
Lors qu'il y a une fuite de gaz, ne touchez ni le réfrigérateur ni la prise et ventilez la salle immédiatement.

- Une étincelle peut provoquer une explosion et aboutir à un incendie.
- Etant donné que le réfrigérateur utilise du gaz naturel (isobutane, R600a), un réfrigérant ami de l'environnement, même en quantité minimale (80-90g) il représente un combustible. Si une fuite de gaz se présente lors du transport, l'installation ou l'utilisation du réfrigérateur, la moindre étincelle peut provoquer du feu et voire un incendie.



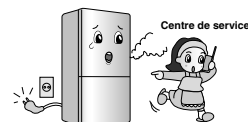
N'arrosez pas de l'eau ni à l'extérieur ou ni à l'intérieur du réfrigérateur et ne le nettoyez pas avec du benzène ou un diluant.

La détérioration de l'isolation des parties électriques peut provoquer un choc électrique ou de feu.



Lorsque vous détectez une odeur étrange ou de la fumée provenant du réfrigérateur, débranchez immédiatement la prise d'alimentation et contactez le centre de service.

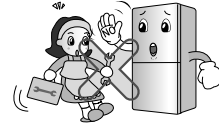
Ceci peut provoquer du feu.



Importantes Mesures de sécurité

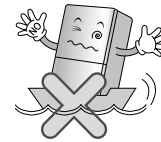
Ne permettez pas que de personnes autre qu'un ingénieur qualifié désassemble, répare ou altère le réfrigérateur.

Ceci peut provoquer une blessure, un choc électrique ou du feu.



N'utilisez pas le réfrigérateur à des fins non-domestiques (conservation de médicaments ou de matériel de recherche, utilisation comme contenant, etc.).

Ceci peut provoquer des risques inattendus comme du feu, un choc électrique, la détérioration du matériel stocké ou une réaction chimique.



Lors du rejet du réfrigérateur, enlevez le matériel emballant de la porte.

Ceci peut faire que les enfants soient bloqués.



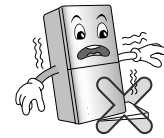
Cet appareil ne doit pas être utilisé par des personnes (y compris des enfants) souffrant de capacités physiques, sensorielles ou mentales réduites, ou manquant d'expérience et de connaissances, sauf sous la surveillance d'une personne responsable de leur sécurité leur ayant indiqué comment utiliser l'appareil.

Surveillez les enfants d'une doivent pas jouer avec l'appareil.

Importantes Mesures de sécurité

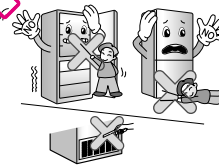
Installez le réfrigérateur sur un plancher solide et bien nivelé.

L'installation sur une superficie instable peut provoquer le renversement du réfrigérateur lors de l'ouverture ou la fermeture de la porte, ce qui entraînerait la mort.



N'insérez ni les mains ni des éléments pointus dans la sortie d'air réfrigérant, la couverture, la partie inférieure du réfrigérateur, la grille de résistance (trou épuisé) du derrière.

Ceci peut provoquer un choc électrique ou une blessure.

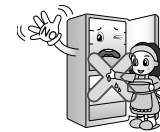


⚠ AVERTISSEMENT

La violation de cette directive peut provoquer des blessures ou bien endommager la maison ou le mobilier. Soyez toujours prudent, s'il vous plaît.

Ne touchez pas les aliments et les récipients dans le congélateur avec les mains mouillées.

Ceci peut provoquer la gelure.



Ne placez pas les aliments n'importe comment à l'intérieur du réfrigérateur.

Ils pourraient tomber lors de l'ouverture ou de la fermeture de la porte du réfrigérateur et blesser quelqu'un.

Importantes Mesures de sécurité

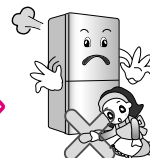
Ne mettez pas de bouteilles dans le congélateur.

Ceci peut provoquer la congélation des liquides et faire casser ainsi la bouteille, provoquant des blessures.



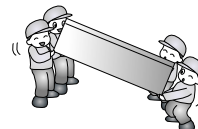
N'insérez pas les mains dans la partie inférieure du réfrigérateur.

La plaque en fer du fond peut provoquer des blessures.



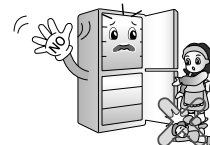
Prenez le réfrigérateur par la poignée frontale d'en bas et par celle d'arrière en haut.

Autrement, vos mains peuvent glisser et provoquer des blessures. Le réfrigérateur étant lourd, ne le transportez pas seul sous peine de vous blesser ou de provoquer un accident.

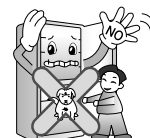


L'ouverture ou la fermeture de la porte du réfrigérateur ou du Home Bar pouvant provoquer des blessures aux personnes à proximité, prenez les précautions nécessaires.

L'ouverture ou la fermeture de la porte peut faire que les pieds ou les mains soient attrapés dans la fissure de la porte ou que les enfants se fassent mal avec l'angle.



Ne mettez pas d'animaux vivants dans le réfrigérateur.



Précaution

Importantes Mesures de sécurité

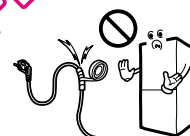
⚠ Attention

- Ce réfrigérateur doit être correctement installé et placé selon les instructions d'installation avant de l'utiliser.
- Avant d'installer ce réfrigérateur-congélateur, reportez-vous au manuel d'installation.
- Ne jamais débrancher votre réfrigérateur en tirant sur le cordon électrique. Agrippez fermement la prise et débranchez-la de la prise murale.
- Après que votre réfrigérateur -congélateur est en fonction, ne touchez pas les surfaces froides dans le compartiment de congélation, particulièrement lorsque vos mains sont mouillées. La peau peut rester coller à ces surfaces froides.
- Débranchez le cordon d'alimentation avant de nettoyer ce réfrigérateur-congélateur.
N'endommagez, ne pliez beaucoup, enrroulez, tirez ni tordez jamais le cordon d'alimentation car un câble abîmé pourrait provoquer un incendie ou un choc électrique.
Ne rangez jamais des produits en verre dans le congélateur car ils peuvent se casser lors de la congélation de leur contenu.
- Ne vaporisez pas directement de l'eau sur les surfaces intérieures ou extérieures du réfrigérateur-congélateur. Ceci risquerait de provoquer une explosion ou un incendie.
- Ne branchez pas la fiche d'alimentation avec les mains humides.
Vous pourriez subir un choc électrique.
- N'installez pas le réfrigérateur-congélateur dans un endroit humide où il pourrait recevoir des éclaboussures d'eau.
L'isolement incorrect des pièces électriques pourrait provoquer un choc électrique ou un incendie.

Importantes Mesures de sécurité

- Ne démontez, ne réparez ni ne modifiez cet appareil. Ceci pourrait provoquer un incendie ou des dysfonctionnement, pouvant vous blesser.
- Débranchez la fiche d'alimentation de la prise de courant avant de remplacer la lampe interne du réfrigérateur. Autrement, vous risquez de subir un choc électrique.
- Dans la mesure du possible, branchez le réfrigérateur-congélateur sur sa propre prise de courant individuelle afin d'éviter que celui-ci et d'autres appareil ou lumières de la maison ne produisent une surcharge.

Autrement, vous risquez de provoquer un choc électrique ou un incendie.



Ne modifiez ni ne rallongez le cordon d'alimentation.

Accès facile à la fiche d'alimentation

La fiche d'alimentation du réfrigérateur-congélateur doit être placée de manière à y avoir un accès facile permettant de la débrancher rapidement en cas d'urgence.

Remplacement du cordon d'alimentation

Si le cordon d'alimentation est endommagé, il doit être remplacé par le fabricant, par son service technique ou par une personne également qualifiée, afin d'éviter des risques.

Danger

Risque pour les enfants de rester enfermés à l'intérieur du réfrigérateur.

Avant de vous débarrasser de votre vieux réfrigérateur ou congélateur:

Enlevez les portes. Laissez les étagères à sa place pour que les enfants ne puissent pas y grimper aisément.

Ne stockez pas

N'emmagasinez ni n'utilisez de l'essence ou d'autres liquides ou gaz inflammables près de cet appareil ou de n'importe quel autre appareil.

Mise à la terre

En cas de court-circuit, la mise à la terre réduit le risque de choc électrique en fournissant un câble de fuite pour le courant électrique. Cet appareil doit être relié à la terre afin de prévenir d'éventuels chocs électriques.

L'utilisation incorrecte de la prise de terre peut provoquer un choc électrique.

Importantes Mesures de sécurité

⚠ Attention

- ⚠ Faites attention à ce que les ouvertures d'aération de votre unité ne soient pas obstruées.
- ⚠ Ne pas utiliser de dispositif mécanique ou autres moyens pour accélérer le procédé de décongélation.
- ⚠ Ne pas endommager le circuit réfrigérant.
- ⚠ Ne pas utiliser de dispositifs électriques à l'intérieur des compartiments du stockage de nourriture, excepté s'ils sont du même type recommandé par le fabricant.
- ⚠ Le réfrigérant ainsi que le gaz d'isolation utilisé dans l'unité demande des procédures spéciales de destruction. Lors de la destruction de l'unité consultez un agent de service ou une personne similaire qualifiée.



Cet appareil contient du réfrigérant d'isobutane (R600a), gaz naturel avec la compatibilité environnementale élevée, mais également combustible. Au cours du transport et de l'installation de l'appareil, des soins particuliers devraient être pris pour s'assurer qu'aucune pièce du circuit de réfrigération n'est endommagée. Le réfrigérant renversé hors des pipes pourrait mettre le feu ou causer des blessures à l'oeil. Si une fuite est détectée, évitez tout contact avec des flammes ou des sources potentielles d'incendie et aérez la salle dans laquelle l'appareil est localisé pendant plusieurs minutes.

Afin d'éviter la création d'un gaz inflammable si une fuite dans le circuit de frigorification se produit, aérez la pièce. La pièce dans laquelle l'appareil est localisé dépend de la quantité de réfrigérant utilisée. La salle doit être de 1 m² pour chaque 8g de réfrigérant de R600a à l'intérieur de l'appareil. La quantité de réfrigérant dans votre appareil est indiquée sur la plaque d'identité à l'intérieur de l'appareil.

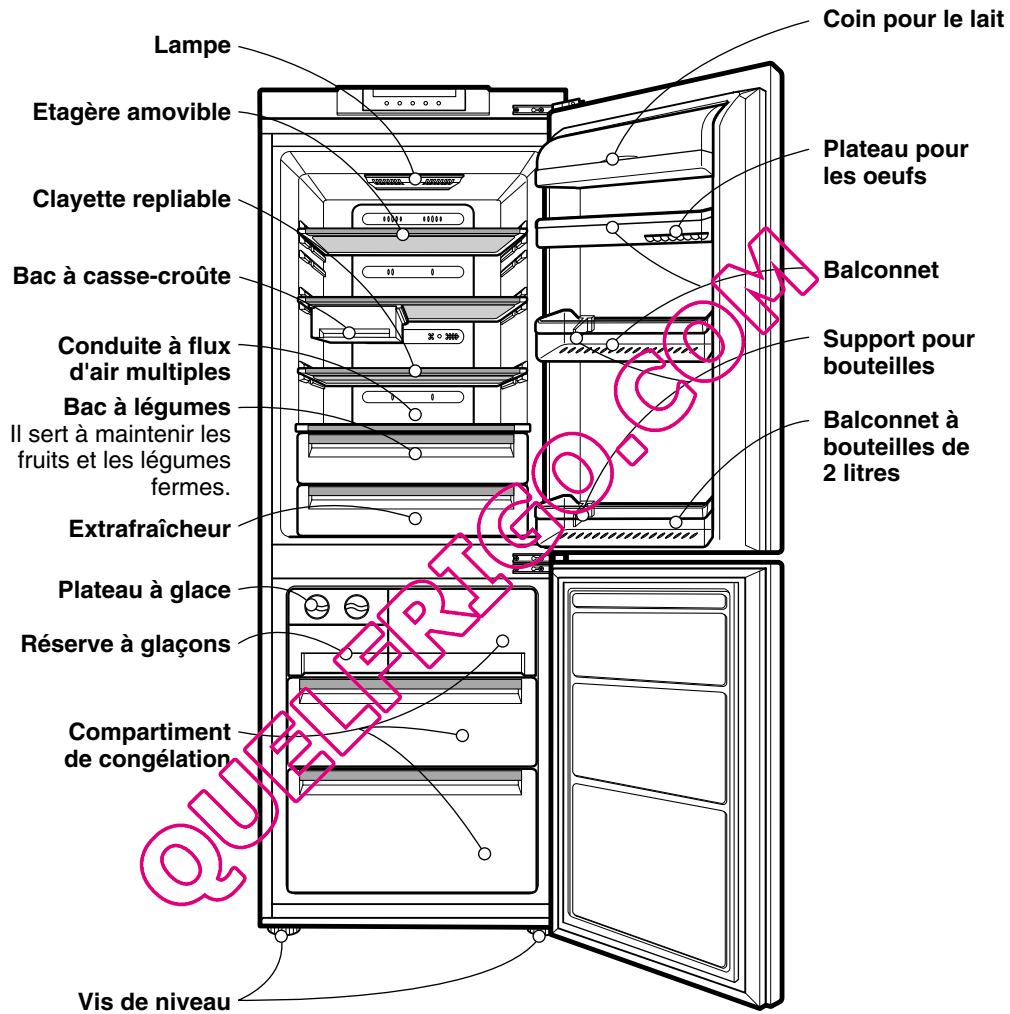
Ne faites jamais fonctionner un appareil montrant des signes de mauvais fonctionnement. Dans le doute, consultez votre revendeur.

Importantes Mesures de sécurité

▲ Attention

- Si la prise murale est lâche, n'insérez pas la prise. Cela peut provoquer une décharge électrique.
- Ne débranchez jamais votre réfrigérateur en tirant sur le cordon. Saisissez toujours la prise fermement et tirez-la directement.
Vous pouvez débrancher un fil et causer un court circuit
- N'employez pas un tissu mouillé ou humide en nettoyant la prise. Enlevez n'importe quels corps étrangers des goupilles de la prise électrique.
Autrement, il y a un risque d'incendie.
- Ne placez pas vos mains dans la partie inférieure de l'appareil.
Des bords tranchants pourraient vous provoquer des blessures.
- Après avoir débranché l'appareil, attendez au moins cinq minutes avant de le rebrancher à la prise murale.
Le mauvais fonctionnement du congélateur peut provoquer des dégats.
- Si l'appareil ne doit pas être employé pendant longtemps, débranchez-le.
N'importe quelle détérioration de l'isolation peut causer un incendie.
- Ne laissez pas les enfants toucher ou jouer avec le panneau de commande sur l'avant de l'appareil.
- Le réfrigérant utilisé dans le réfrigérateur/ congélateur et le gaz dans le matériel d'isolation exigent une procédure spéciale de destruction. Assurez-vous qu'aucune des pipes derrière l'appareil n'est endommagée avant la destruction.

Identification des pièces

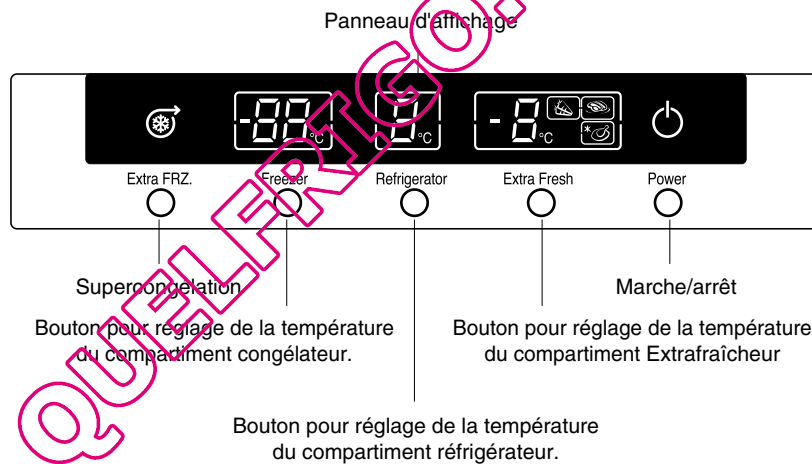


Thermostat

Votre réfrigérateur congélateur possède des boutons pour vous permettre de régler la température dans le réfrigérateur et dans le compartiment de coagulation.

Panneau d'affichage pour la commande de Température

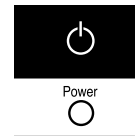
Réglage de la température et des fonctions



Fonctionnement

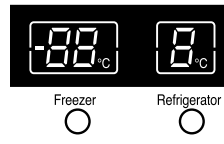
Marche/arrêt

- Si vous appuyez sur ce bouton plus de 3 secondes, vous pourrez allumer ou éteindre le réfrigérateur.



Comment régler la température dans le compartiment de réfrigérateur et du congélateur

- La température initiale du compartiment de congélateur et de réfrigérateur est respectivement -20°C et 3°C . Vous pouvez maintenant ajuster la température des compartiments comme vous le voulez.



- À chaque fois que vous appuyez sur le bouton de réglage de la température, la température du compartiment congélateur ou réfrigérateur est modifiée de 1 degré.

Remarque

La température intérieure réelle change selon le statut de la nourriture, la température de réglage indiquée est une température de cible, qui n'est pas la température réelle dans le réfrigérateur. La fonction de réfrigération est faible au début du fonctionnement. Veuillez régler la température comme ci-dessus après utilisation du réfrigérateur pendant les jours 2~3 minimum.

Supercongélation

- Veuillez choisir cette fonction pour le congélateur
- Utilisez cette fonction lorsque vous voulez congeler rapidement des aliments. Appuyez sur la touche Extra FRZ. (supercongélation) une fois ; la congélation rapide entre alors en fonction et le voyant s'allume.
- La fonction de supercongélation dure environ 3 heures. Lorsqu'elle est terminée, le congélateur revient automatiquement au réglage de température précédent. Si vous voulez arrêter la fonction de supercongélation, appuyez de nouveau sur la touche Extra FRZ. Le voyant s'éteint, la fonction s'arrête et le réfrigérateur revient au réglage de température précédent.

Extra FRZ.



En sélectionnant "On" En sélectionnant "Off"

Autodiagnostic

Cette fonction vous permet de vérifier s'il y a des problèmes de fonctionnement. S'il vous semble qu'il y a un problème avec votre réfrigérateur-congélateur, appuyez sur le bouton de réglage de la température:

- Si la lumière du voyant se déplace vers le haut ou vers les bas, il n'y a donc aucun problème avec votre réfrigérateur-congélateur;
- Si la lumière du voyant se déplace vers le haut ou vers les bas, veuillez débrancher ensuite le cordon d'alimentation et faites appel au centre de service après-vente le plus proche.

Alarme de la porte

Si vous laissez la porte du réfrigérateur ouverte pendant un long moment, l'alarme est activée.

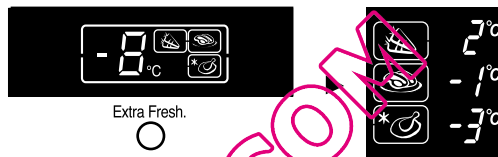
Fonctionnement

Zone de transition de la température extrafraîche

- En appuyant sûr le bouton, stockez les légumes, les fruits (à température relativement basse de conservation) ou d'autres types de nourriture tels que la viande à dégivrer, les poissons crus, etc..

Méthode d'utilisation

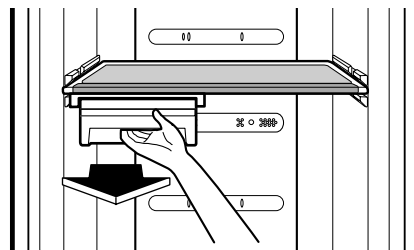
- Vous pouvez choisir la gamme de température optimale selon des types de nourriture stockés.



- Il est possible de régler la température sur 3 niveaux, comprenant 2°C, -1°C, -3°C. Les légumes, fruits et d'autres aliments à stocker à froid qui demandent un certain degré d'humidité, ainsi que les viandes/poissons, peuvent être conservés plus frais grâce à ce réglage qui tient compte du type d'aliments stockés.

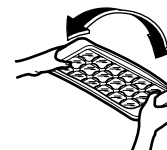
Bac à casse-croûte

Le bac à casse-croûte peut être déplacé à gauche et à droite.



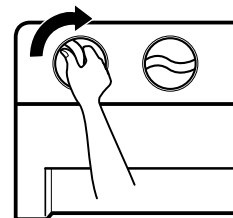
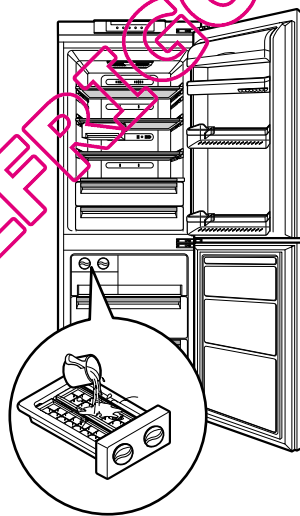
Boite à glaçons

- Versez de l'eau dans le bac de la machine à glaçons du coin de production de glace.
Si vous remplissez complètement le bac avec de l'eau, les glaçons ne seront pas bien séparés et l'eau pourrait tomber, faisant que la glace se consolide.
- Si vous faites tourner la poignée de séparation de glace du compartiment de production de glace, les glaçons tomberont dans le bac à stockage de glaçons.



Remarque

- Tournez la poignée de séparation de la glace avant que la glace ne soit entièrement gelée peut faire couler l'eau dans le casier d'entreposage de la glace et coller les glaçons entre eux.



Conseils

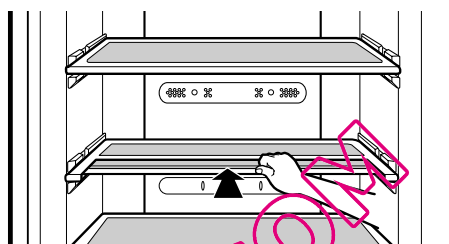
Pour retirer les glaçons facilement, faites couler de l'eau sur le plateau avant de le tordre.

Décongélation

- Le dégivrage à lieu automatiquement.
- L'eau de dégivrage coule dans le plateau d'évaporation et est évaporée automatiquement.

Clayette repliable

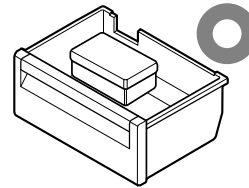
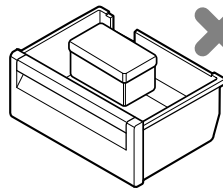
- Vous pouvez ranger des éléments plus hauts, tels qu'un bidon ou des bouteilles, rien qu'en poussant la moitié avant de la clayette au-dessous de sa moitié arrière. Tirez de la moitié avant vers vous pour recomposer la clayette complète.



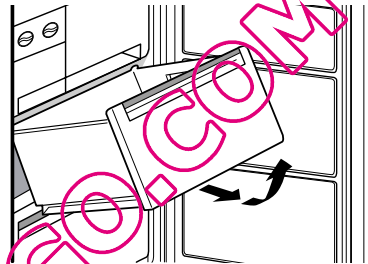
Stockage de la nourriture

⚠ Attention

- Ne pas stocker de nourriture qui périt à basse température, tels que les bananes et les melons.
- Laissez la nourriture chaude se refroidir avant de la stocker. Mettre de la nourriture chaude dans le réfrigérateur peut gâter les autres aliments et entraîner une augmentation de la facture de l'électricité.
- Pour stocker la nourriture utilisez un conteneur avec un couvercle. Ceci évite l'humidité de s'évaporer et aide à garder la nourriture fraîche plus longtemps.
- N'obstruez pas les bouches d'aération avec de la nourriture. La circulation d'air garde une température ambiante équilibrée.
- Ne pas ouvrir la porte souvent. Car cela laisse l'air chaud entrer et provoque la hausse de la température.
- Ne jamais surcharger les étagères de nourriture, cela peut empêcher la fermeture de la porte.
- Ne placez pas de bouteilles dans le compartiment congélateur, extra-fraîcheur ou à en-cas ; elles risquent d'exploser à la congélation.
- Ne pas recongeler de la nourriture qui a été décongelée. Cela peut entraîner une perte du goût et une perte de la valeur nutritive es aliments.
- Ne stockez pas les produits pharmaceutiques, les matériaux scientifiques ou d'autres produits thermo-sensibles dans le réfrigérateur. Des produits qui exigent des températures réglementées ne doivent pas être stockés dans le réfrigérateur
- Si vous voulez congeler rapidement de nouveaux aliments, placez-les dans le tiroir du milieu du compartiment congélateur, puis appuyez sur la touche Extra FRZ.
- Ne les rangez pas en face de l'orifice pour le flux d'air du tiroir inférieur du compartiment congélateur. Ceci pourrait faire diminuer la capacité de congélation.



- Pour assurer une bonne circulation de l'air dans l'appareil, insérez complètement les tiroirs du congélateur.
- Si vous devez conserver de grandes quantités d'aliments dans le congélateur, vous pouvez retirer un tiroir au milieu du compartiment congélateur et placer la nourriture directement sur les aliments empilés dans le tiroir du dessous.
Pour retirer un tiroir du congélateur, tirez-le complètement, soulevez-le à l'avant et sortez-le.



Remarque

Si vous gardez le réfrigérateur congélateur dans un endroit chaud et humide, ou ouvrez souvent la porte ou stocker beaucoup de légumes, l'humidité peut se former cela n'a rien à voir avec le fonctionnement de l'unité. Essuyez l'humidité avec un chiffon.

Information générale

Coupure d'électricité

- 1-2 heure de panne d'électricité ne gênera pas la nourriture stockée. Essayez de ne pas ouvrir la porte trop souvent.

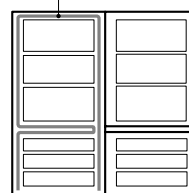
Si vous déménagez

- Sortez toute la nourriture du réfrigérateur congélateur et attachez les articles qui ne sont fixes avec du ruban adhésif.
- Ne déplacez pas le réfrigérateur-congélateur en le glissant.

Pipe d'anti-condensation

- La pipe anti-condensation est installée autour de l'avant du réfrigérateur- congélateur ainsi que sur la partie entre le compartiment du réfrigérateur et du congélateur pour éviter la formation de condensation.

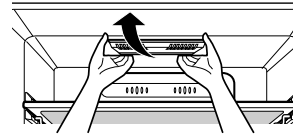
Pipe d'anti-condensation



- Spécialement après l'installation ou lorsque la température est élevée, le réfrigérateur-congélateur peut sembler chaud, ce qui est normal.

Remplacement de la lampe

1. Débranchez le cordon d'alimentation de la prise de courant ou coupez le courant dans votre maison à l'aide de l'interrupteur principal.



2. Enlevez le couvercle de la lampe en le prenant vers le bas tout en tirant en arrière.
3. Retirez la lampe en la tournant dans le sens contraire des aiguilles d'une montre et retirez-la.
4. Rassemblez dans le sens du désassemblage. La lampe de remplacement doit être la même que l'originale

⚠ Attention

- Vous devez vérifier le joint torique, qui est fait de caoutchouc pour prévenir l'électroérosion.
- Ne touchez pas la lampe si elle était allumée depuis un certain temps. Elle peut être très chaude.

Remarque

- La capacité de la lampe est MAX 30W.
- La lumière sera "ALLUMÉE" pour 7 minutes si la porte est laissée ouverte puis est ÉTEINTE par mesure de sécurité. (Si vous désirez réouvrir la porte, la lumière sera allumée.)

Inversement des portes

- Votre réfrigérateur-congélateur est conçu avec des portes réversibles, il peut s'ouvrir de l'un ou de l'autre côté pour s'adapter à votre cuisine.

⚠ Attention

Cependant, quand vous voulez inverser les portes, vous devez appeler pour un agent spécialisé.

Nettoyage

- Avant de nettoyer** Assurez-vous de débrancher le cordon d'alimentation du réfrigérateur ou de couper le courant dans votre maison à l'aide de l'interrupteur principal.
- Extérieur** Nettoyez l'intérieur avec un chiffon doux à l'eau chaude et savonneuse. Si vous utilisez un détergent, assurez-vous de l'essuyer avec un chiffon humide.
- Intérieur** Comme ci-dessus.
- Après le nettoyage** Vérifiez que le cordon n'est pas endommagé et que la prise n'est pas surchauffée, qu'elle est correctement branchée dans la prise murale.
- ⚠ Avertissement** Assurez-vous de sécher l'appareil après l'avoir nettoyé à l'eau.
Ne pas utiliser de produits abrasifs tels que le pétrole, l'essence et diluant, d'acide chloré ou de l'eau bouillante, de brosse abrasive etc. cela peut endommager les surfaces.

Dépannage

Avant d'appeler le réparateur, vérifiez cette liste. Cela peut vous faire gagner du temps et de l'argent. Cette liste inclut les problèmes fréquents pouvant survenir. Ces problèmes ne sont pas le résultat d'une mauvaise fabrication ou d'une défectuosité de l'appareil.

Problème

Causes possibles

Le réfrigérateur-congélateur ne fonctionne pas

- La prise peut ne pas être débrancher. Branchez-la correctement.
- Le fusibles ont sautés ou le disjoncteur a disjoncté. Vérifiez et remplacez les fusibles et remettez le disjoncteur.
- Panne d'électricité. Vérifiez les lumières de la maison.

Le compartiment de la réfrigérateur congélateur est trop chaude

- Le thermostat n'est pas programmé sur la position correcte. Réferez-vous à la section de contrôle de température.
- L'appareil est placé près d'une source de chaleur
- Porte ouverte trop fréquemment
- La porte est laissée ouverte trop longtemps
- Des paquets empêchent la fermeture de la porte. Ou bloquent les bouches d'air dans le compartiment du congélateur.

aVibration ou cliquetis

- Le plancher sur lequel l'appareil est installé peut ne pas être plat ou l'appareil n'est pas à niveau. Mettez-le à niveau en utilisant les vis de niveau.
- Il peut y avoir des objets placés d'une façon involontaire derrière l'appareil.

Formation de glace ou de givre sûr la nourriture congelée

- Les portes sont peut être restées ouvertes par un bocal ou un paquet
- Ouvertures trop fréquentes et prolongées
- Le gel à l'intérieur du paquet est normal

Formation de condensation sur la surface du cabinet

- Ce phénomène a des chances de se produire dans un endroit humide. Essayez la condensation avec un chiffon sec.

Problème

Causes possibles

Collection d'humidité à l'intérieur

- Ouvertures des portes trop fréquentes et prolongées.
- Lorsque le temps est humide, l'air apporte de l'humidité à l'intérieur lorsque les portes sont ouvertes.

Le réfrigérateur a des odeurs

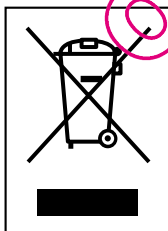
- Les aliments avec des odeurs fortes devaient être couverts ou emballés correctement.
- Vérifiez la nourriture avariée.
- L'intérieur a besoin d'être nettoyé.
- Les portes ne se fermentent correctement.

Référez-vous à la section du nettoyage

- Des paquets peuvent empêcher la fermeture de la porte.
- Le réfrigérateur n'est à niveau. Réglez les vis de niveau.
- Le plancher sur lequel l'appareil est installé peut ne pas être plat ou l'appareil n'est pas à niveau. Relever l'avant avec les vis de niveau.

La lumière intérieure ne fonctionne pas.

- Pas de courant à l'intérieur
- La lampe a besoin d'être remplacée. Référez-vous à la section de remplacement de la lampe.



ÉLIMINATION DE VOTRE ANCIEN APPAREIL

1. Ce symbole, représentant une poubelle sur roulettes barrée d'une croix, signifie que le produit est couvert par la directive européenne 2002/96/EC.
2. Les éléments électriques et électroniques doivent être jetés séparément, dans les vide-ordures prévus à cet effet par votre municipalité.
3. Une élimination conforme aux instructions aidera à réduire les conséquences négatives et risques éventuels pour l'environnement et la santé humaine.
4. Pour plus d'information concernant l'élimination de votre ancien appareil, veuillez contacter votre mairie, le service des ordures ménagères ou encore la magasin où vous avez acheté ce produit.



Frigorifero incassato

Manuale di installazione

Built-in Refrigerator

Installation Manual

Einbau-Kühlschrank

Montageanleitung

Frigorífico Encastrável

Manual de Instalação

Inbouw Koelkast

Installatie Handleiding

Frigorífico empotrado

Manual de instalación

Inbyggt kylskåp

Installationshandbok

Réfrigérateur encastré

Manuel d'installation

Встроенный холодильник

Руководство по монтажу

Table des matières

1. Précautions avant l'installation	129
2. Pièces à installer	130
3. Schéma du bloc et du montage.....	131
4. Dimensions du réfrigérateur et du meuble	132
5. Environnement d'installation du réfrigérateur encastré.....	133
6. Ordre d'installation	
1) Travail de préparation avant l'installation du réfrigérateur	134
2) Travail lié au meuble après l'insertion du réfrigérateur	135
3) Travail lié à la porte du meuble.....	139
4) Travail lié à la porte du congélateur	140
5) Travail lié à la porte du réfrigérateur	142
6) contrôle de l'installation et travail de finition.....	144
7) Changement de direction d'ouverture du réfrigérateur	145

Effectuez le travail après avoir lu le les renseignements ci-dessous :

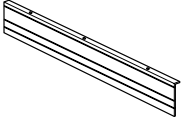
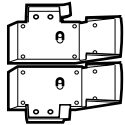
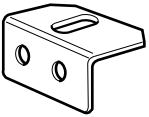
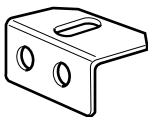
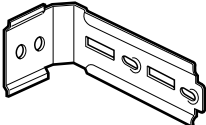
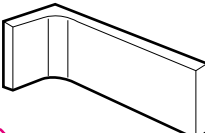
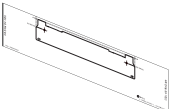

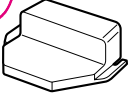



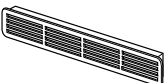

Ce guide d'installation a été préparé pour une porte s'ouvrant vers la droite.
Si vous souhaitez ouvrir la porte vers la gauche, veuillez lire la dernière page avant d'installer le produit (p. 145).








1. Précautions avant l'installation

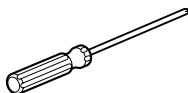
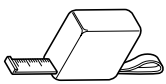
Précautions

- Ce produit doit être installé dans un endroit éloigné de la chaleur produite par un radiateur ou par une chaudière, ou loin de tout rayon de lumière directe, ou dans un lieu où la circulation d'air est harmonieuse ou dans un lieu où une ventilation adéquate est toujours assurée.
- Préparez le boîtier du meuble de façon à permettre la circulation de l'air en consultant les dimensions du meuble. Installez le produit de sorte que la circulation d'air par l'orifice d'aspiration de l'air par l'avant soit harmonieuse. Le fonctionnement normal du produit risque d'être influencé si une bonne circulation de l'air n'est pas maintenue.
- Installez ce produit dans un lieu où aucune pénétration/sortie d'un objet étranger (souris) n'est possible par l'arrière car il existe un risque d'incendie en cas de détérioration des câbles d'alimentation.
- Installez la porte du réfrigérateur en la fixant à l'appareil de sorte qu'environ 5 mm d'intervalle soient maintenus entre le côté de la porte du meuble et le mur.
- Utilisez les dimensions spécifiées pour le meuble d'encastrement car la porte du meuble est endommagée pendant l'utilisation ou n'est pas pratique à utiliser lorsque le meuble est excessivement allongé par rapport à l'espace de fixation du produit.
- Vérifiez que la porte du produit ne s'affaisse pas après la fixation de la porte du meuble. Vérifiez que le joint du réfrigérateur/congélateur est correctement fixé.
- Utilisez le meuble d'encastrement avec un matériau dur dans la mesure où la force de vissage est faible et que les écrous sont endommagés si le meuble d'encastrement est de matière souple (par exemple le gypse).
- Utilisez le boîtier d'encastrement sans le faire pivoter par radiation du produit, ni phénomène de plisure résultant de l'humidité se produisant lors de l'ouverture et de la fermeture de la porte du réfrigérateur.
- Installez le produit à un endroit où l'horizontalité et la verticalité du meuble d'encastrement sont exactes (à 1 mm près horizontalement ou verticalement). La verticalité du panneau latéral peut être modifiée ou le meuble d'encastrement peut se tordre lentement et durablement dans le cas d'une installation du produit sur le plateau inférieur à l'aide d'un matériau souple (Assurez-vous que le plateau inférieur ait un matériau ou une structure qui empêche une distorsion permanente).
- Installez ce réfrigérateur encastré en collaboration avec 2 personnes (1 équipe).
- Protégez les enfants pendant l'installation, empêchez-les d'utiliser les pièces d'installation et éloignez-les du lieu de l'installation.
- Prenez et utilisez les vis du vinyle d'emballage une par une car vous risquez d'être blessé par des vis qui traînent pendant l'installation.
- N'utilisez pas de cordon multiprise car il existe un risque d'incendie.
- Assurez-vous que le fonctionnement du produit est normal en raccordant le produit à l'électricité avant de procéder à l'installation.

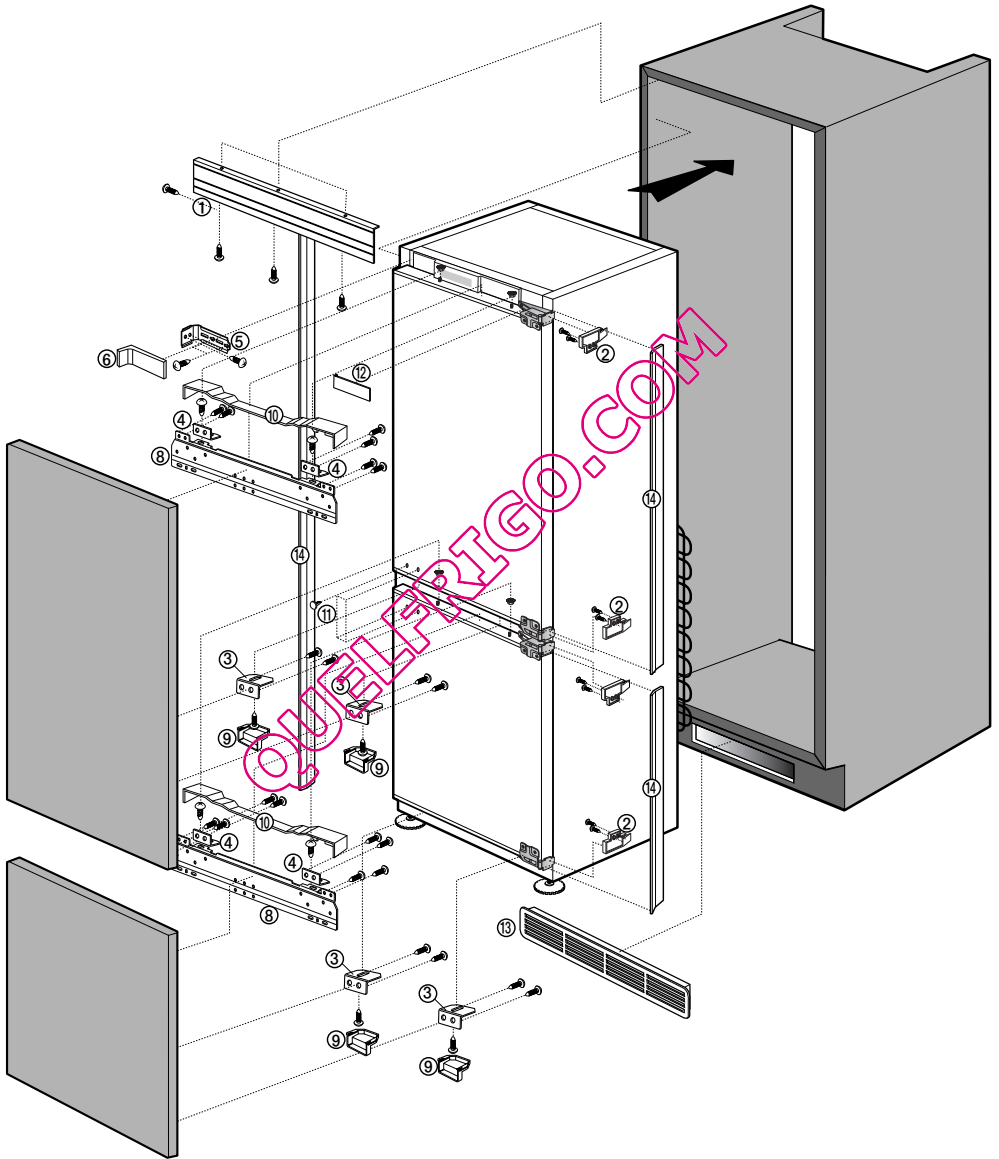
2. Pièces à installer

Pièces préparées avant l'installation du meuble d'encastrement	① Couverture supérieure	② Support de l'axe	③ Pièce d'ajustement de la profondeur (taille de trou = 5,5 mm)	④ 4 Pièce d'ajustement de la profondeur (taille de trou = 8 mm)
				
Pièces liées au meuble après l'insertion du boîtier d'encastrement	⑤ Pièce de l'axe		⑥ Cache de la pièce de l'axe	
				
Pièces liées à la porte du meuble après l'insertion du boîtier d'encastrement	⑦ Pièce en papier	⑧ Pièce du haut	⑨ Cache de la pièce d'ajustement supérieure	⑩ Cache de la pièce supérieure
				
Pièces liées à la finition du travail	⑪ Vis de protection	⑫ Cache avant de l'axe	⑬ Cache de l'aération	⑭ Joint
				

Ⓐ Vis à bois			Ⓑ Vis à bois			Ⓒ Vis de la pièce supérieure			Ⓓ Ecrou de réglage de la hauteur		
Spéc.	Quantité		Spéc.	Quantité		Spéc.	Quantité		Spéc.	Quantité	
	D4xL16	8		D4xL12	21		D4x6.5	8		M5	8
Ⓔ Vis de l'axe			Ⓕ Vis du pied de réglage horizontal			Ⓖ Clé					
Spéc.	Quantité		Spéc.	Quantité				Spéc.	Quantité		
	M5	10		D4xL14	1			-	1		

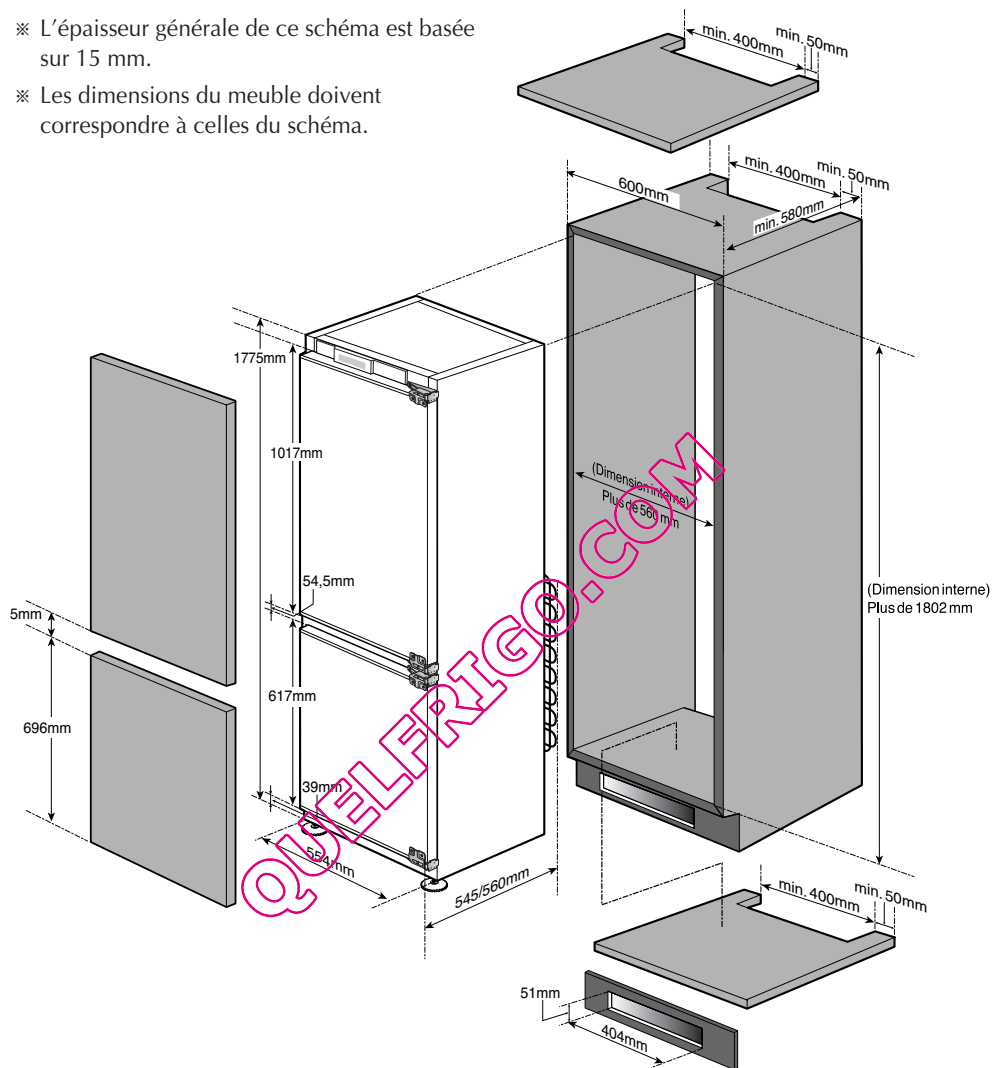
Tournevis cruciforme (+)	Double metre (2 m)
	

3. Schéma du bloc et montage



4. Dimensions du réfrigérateur et du meuble

- ※ L'épaisseur générale de ce schéma est basée sur 15 mm.
- ※ Les dimensions du meuble doivent correspondre à celles du schéma.



⚠ Attention

Les dimensions de la porte du meuble variant en fonction de l'épaisseur du meuble.

Epaisseur du meuble d'encastrement	Dimension de la porte du meuble (congélateur)
18mm	699mm
20mm	701mm

- La structure principale du meuble et la porte du meuble doivent être séparées.
- La porte risque de se détériorer si la porte est trop longue par rapport à l'espace de réception du produit.
- Installez le produit en un lieu où l'horizontalité et la verticalité du produit sont exactes.

5. Environnement d'installation du réfrigérateur encastré

- Préparez un espace de ventilation minimale afin qu'un échange de chaleur harmonieux puisse s'effectuer à partir du réfrigérateur.
1. Il doit exister une structure par laquelle l'air peut pénétrer dans l'entrée d'aspiration de l'air et qui permet l'évacuation de l'air par la sortie d'évacuation.
 2. Vérifiez que le chemin N°② peut être obtenu dans le cas d'un environnement d'installation dans lequel le chemin N°① est obtenu.
 3. Vérifiez que l'espace de circulation de l'air dans le N°①, ② n'est pas supérieur à 200cm².

⚠ Attention

Conditions requises pour la surface inférieure du meuble

- Surface inférieure

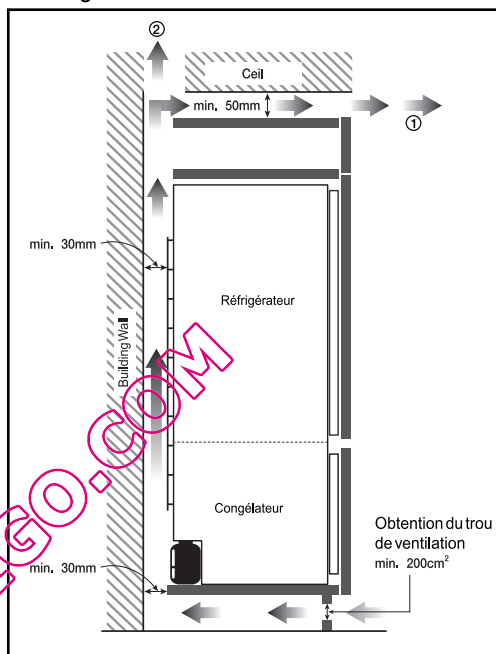
Il est nécessaire d'utiliser un T de 20 mm pour obtenir de la puissance.

- Support d'espace

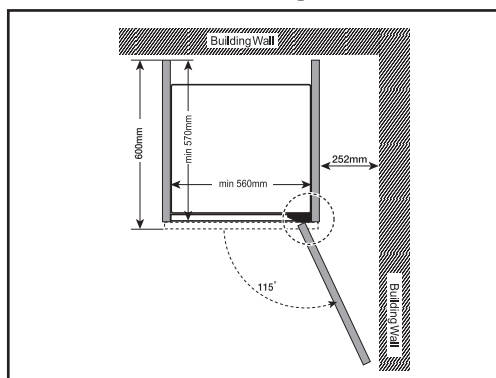
Assurez-vous d'installer un support d'espace afin que la surface du meuble puisse se déformer en raison du poids interne (Max. 200 kg : Produit + aliments + porte du meuble + choc lors de l'ouverture et de la fermeture).

- Niveau :

Une distorsion de la totalité du meuble risque de se produire ou il est possible que la porte ne ferme pas à cause du poids du produit sauf si le niveau de la surface inférieure est adapté.



- Plan du meuble d'encastrement et de l'ouverture maximale de la porte

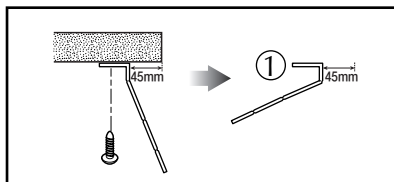


6. Ordre d'installation

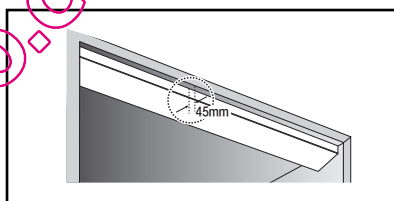
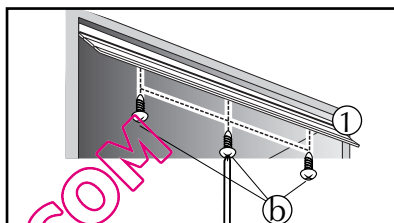
1) Travail de préparation avant l'installation du réfrigérateur

1. Installation du cache supérieur du réfrigérateur. ①.

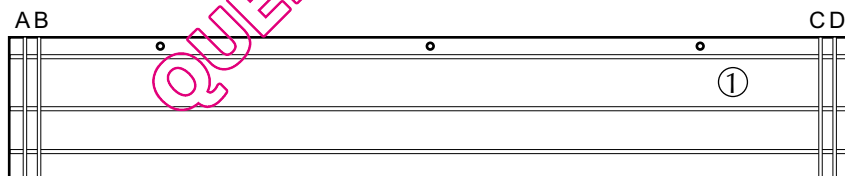
1) Pliez d'abord la cache supérieur ① du réfrigérateur comme sur l'illustration de droite.



2) Fixez le cache supérieur du réfrigérateur ① à l'aide de la vis à bois ⑥ (3 emplacements) à un espace éloigné de 45 mm par rapport au bord d'écart



※ Référence



Dans le cas d'une porte s'ouvrant vers la droite

Découpez le point A lorsque l'épaisseur de l'encastrement du meuble est de 18 mm, découpez le point B à 20 mm.

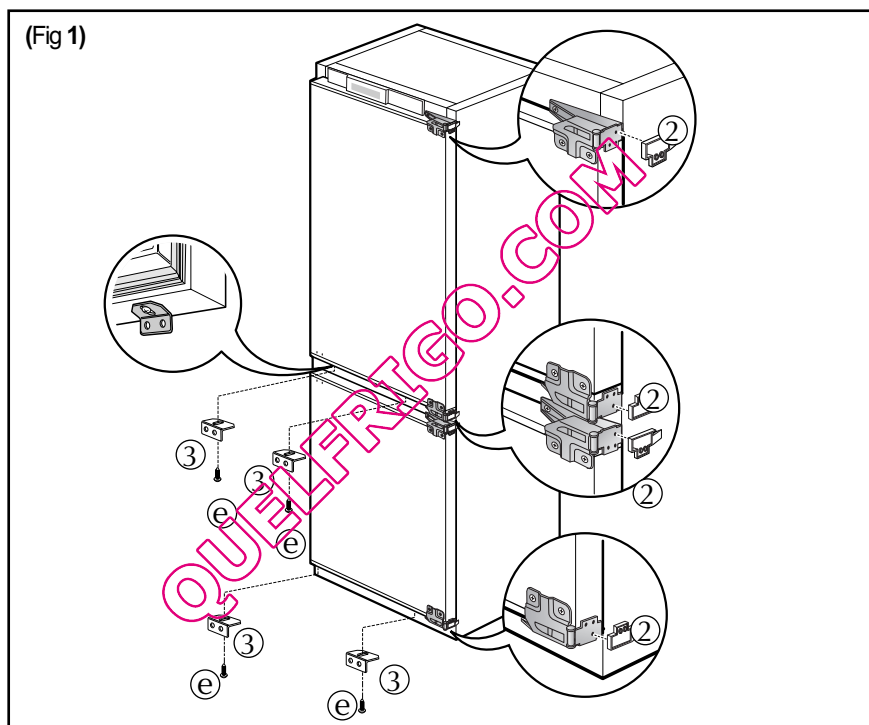
Dans le cas d'une porte s'ouvrant vers la gauche

Découpez le point D lorsque l'épaisseur de l'encastrement du meuble est de 18 mm, découpez le point C à 20 mm.

6. Ordre d'installation

1) Travail de préparation avant l'installation du réfrigérateur

2. Insérez le support de l'axe ② à l'intérieur de l'axe (4 emplacements) comme dans la figure ci-dessous (voir figure 1) (N'insérez pas le support de l'axe lorsque l'épaisseur du meuble d'encastrement est de 20 mm.)
3. Penchez le réfrigérateur vers l'arrière puis fixez la pièce d'ajustement de la profondeur ③to au-dessous (2 emplacements) sans serrer avec la vis de l'axe ④ de la figure (Même chose pour le travail de la porte de la pièce de conservation au froid et pour la porte du congélateur) (Voir Fig. 1).



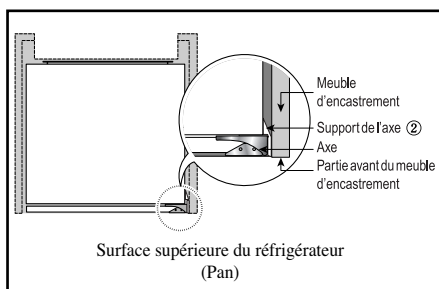
2) Travail lié au meuble après l'insertion du réfrigérateur

4. Tirez les cordons d'alimentation situés à l'arrière du meuble d'encastrement.

⚠ Vérifiez que les cordons d'alimentation ne subissent aucune pression par le bas du réfrigérateur pendant l'installation du produit. Toute détérioration des câbles risque de provoquer un incendie.

5. Insérez le réfrigérateur à l'intérieur du meuble d'encastrement afin que l'extrémité du support de l'axe ② se trouve en face de la partie avant du boîtier d'encastrement.

⚠ Réalisez le travail tout en exerçant une pression de la main en insérant le réfrigérateur à l'intérieur du meuble d'encastrement.

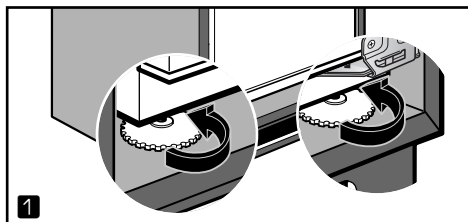


6. Ordre d'installation

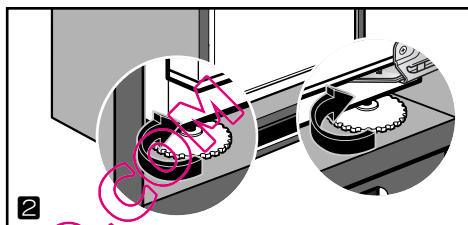
2) Travail lié au meuble après l'insertion du réfrigérateur

6. Réglez verticalement et horizontalement en tournant le bouton d'ajustement horizontal du réfrigérateur.

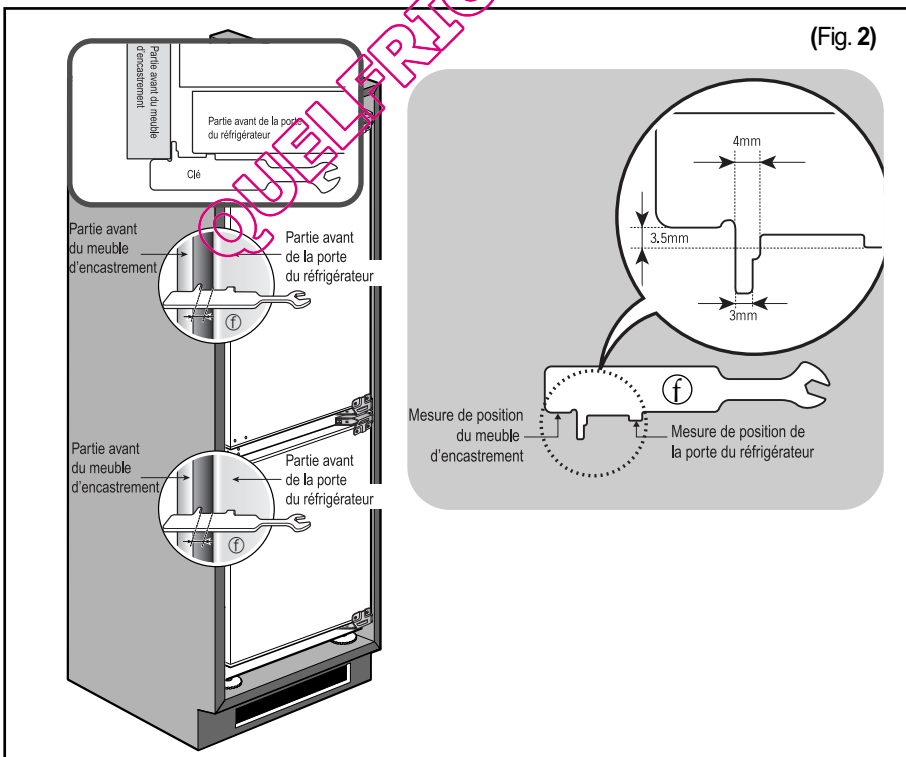
1 Lorsque le côté supérieur est profond
Ajustez horizontalement en tournant la patte d'ajustement horizontal dans le sens inverse des aiguilles d'une montre puisque le réfrigérateur penche vers l'arrière.



2 Lorsque le côté inférieur est profond
Ajustez horizontalement en tournant la patte d'ajustement horizontal dans le sens des aiguilles d'une montre puisque le réfrigérateur penche vers l'avant.



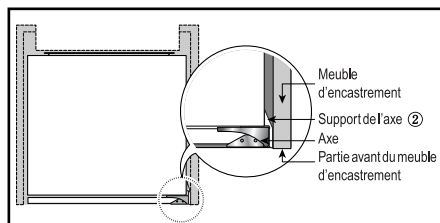
Vérifiez que les dimensions de profondeur de la partie avant du meuble d'encastrement et la partie avant de la porte du réfrigérateur sont constantes en utilisant la clé (f) (Voir Fig. 2).



6. Ordre d'installation

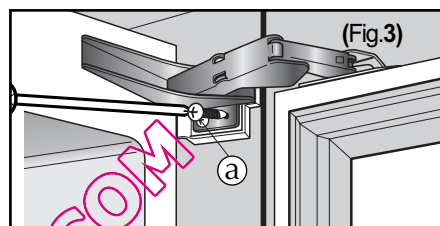
2) Travail lié au meuble après l'insertion du réfrigérateur

7. Vérifiez que l'extrémité du support de l'axe ② se trouve en face de la partie avant droite du meuble de cuisine.

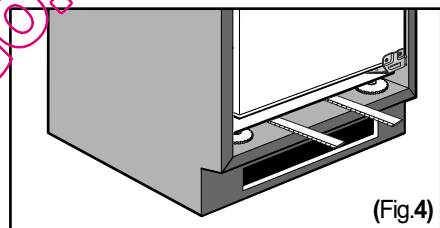


8. Fixez l'axe à l'aide de la vis à bois (8 emplacements) (Voir figure 3).

! Soyez prudent lorsque vous travaillez avec les vis à bois car vous risquez d'être blessé par le fonctionnement de la charnière.



9. Vérifiez que l'intervalle de profondeur gauche/droit comme dans la Figure 4 est constant en vous aidant d'une règle.



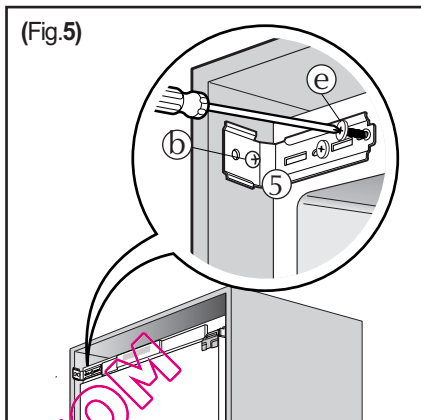
QUELFRIGO.COM

6. Ordre d'installation

2) Travail lié au meuble après l'insertion du réfrigérateur

10. Ouvrez la porte du congélateur puis placez la pièce de l'axe ⑤ sur le côté supérieur gauche du réfrigérateur.

Fixez-les au meuble d'encastrement et au réfrigérateur respectivement avec les vis à bois ④ (1 emplacement) et avec les vis de l'axe ③ (2 emplacements). (Voir Fig. 5).

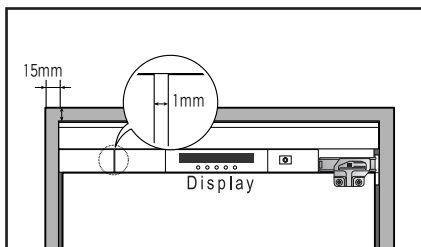
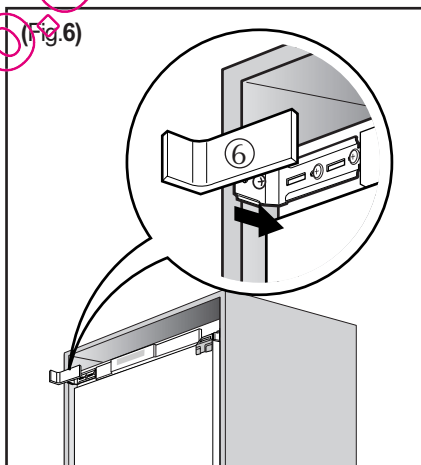


11. Insérez le cache de la pièce de l'axe ⑥ du côté gauche puis enfoncez-le (Voir Fig. 6).

※ Référence

Un espace d'environ 6 mm se forme entre le cache de la pièce de l'axe ⑥ et l'endroit montré où l'épaisseur du meuble d'encastrement est de 15 mm.

- Lorsque l'épaisseur du meuble d'encastrement est de 18-20 mm, un intervalle d'environ 1mm se forme.

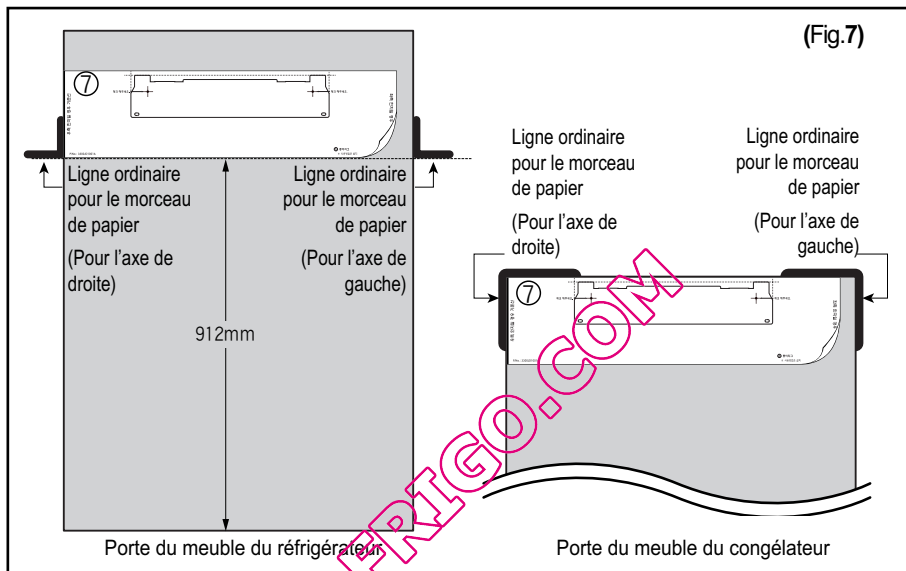


6. Ordre d'installation

3) Travail lié à la porte du meuble

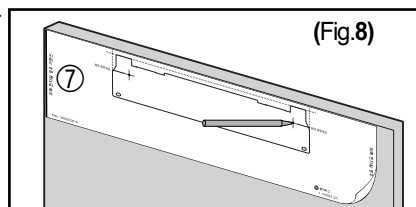
12. Placez le morceau de papier ⑦ sur la ligne ordinaire du papier au dos de la porte du meuble (Voir Fig. 7).

※ **Référence** Pour la porte du réfrigérateur. Placez le morceau de papier ⑦ à un endroit situé à 912 mm du dessous de la porte du meuble du réfrigérateur.

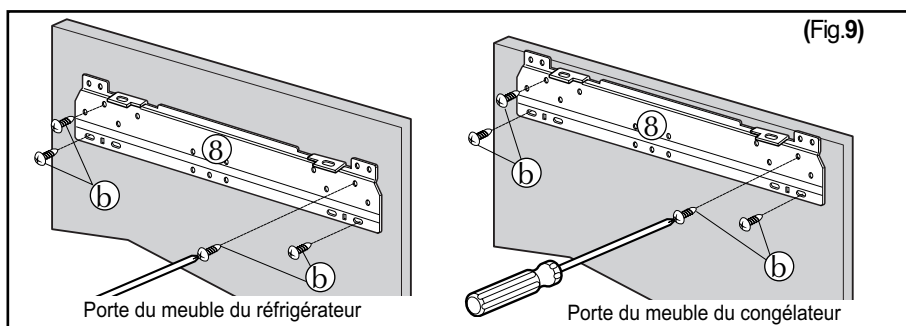


13. Indiquez deux trous sur le morceau de papier ⑦ sur la porte du meuble (Voir Figure 8).

⚠ Vérifiez que le point indiqué se trouve en position exacte avant de fixer à nouveau à l'aide d'une vis à bois ⑥.



14. Après avoir retiré le morceau de papier ⑦, fixez la pièce supérieure ⑧ de la porte du meuble à l'aide d'une vis à bois ⑥ (4 emplacements) en faisant en sorte que la pièce supérieure ⑧ de la porte du meuble soit en contact avec le panneau du meuble (Voir Figure 9).

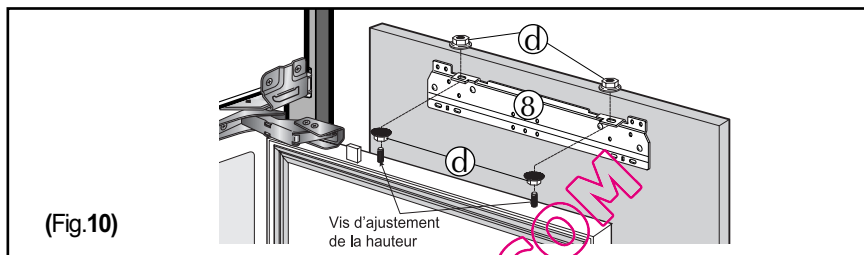


6. Ordre d'installation

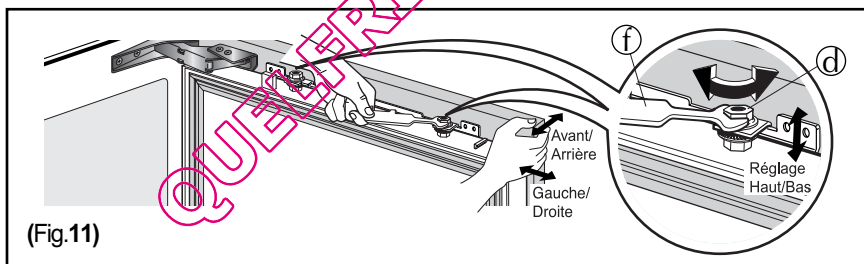
4) Travail lié à la porte du congélateur

15. Suspendez la pièce supérieure ⑧ de la porte du meuble sur la vis d'ajustement de la hauteur de la pièce supérieure de la porte après avoir inséré l'écrou d'ajustement de la hauteur ④ (2 emplacements) dans la vis d'ajustement de la hauteur. Serrez légèrement l'écrou d'ajustement de la hauteur ④ (2 emplacements) (Voir Figure 10).

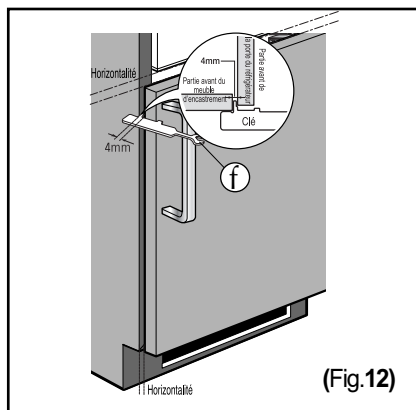
⚠ Travaillez avec soin car vous risquez de vous blesser ou la porte du meuble du congélateur risque d'être détériorée si le trou ne correspond pas lors de l'installation de la porte du meuble du congélateur.



16. Déplacez la porte du meuble vers la gauche ou vers la droite puis ajustez l'intervalle de gauche/droite uniformément après avoir vérifié que la porte du meuble et celle du réfrigérateur sont parallèles (Déplacez l'écrou d'ajustement de la hauteur ④ pour régler vers le haut ou vers le bas si les portes ne sont pas parallèles) (Voir Figure 11).



17. Vérifiez les dimensions à l'aide de la clé ⑤ (Voir Figure 12).

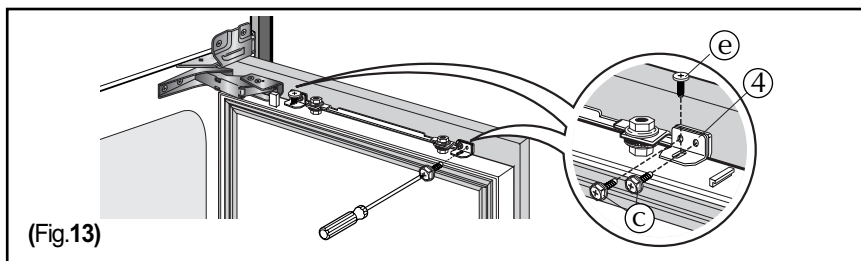


- 18 Recommencez le travail à partir du N°16 après avoir relâché l'écrou d'ajustement de la hauteur ④ lorsque les dimensions ne correspondent pas.

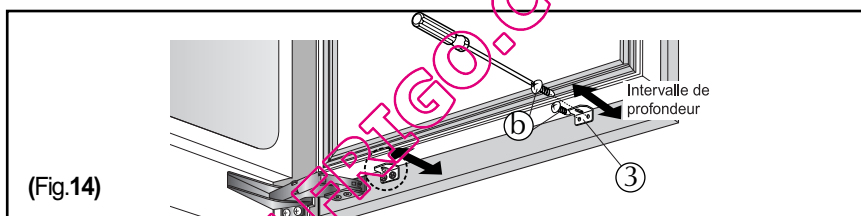
6. Ordre d'installation

4) Travail lié à la porte du congélateur

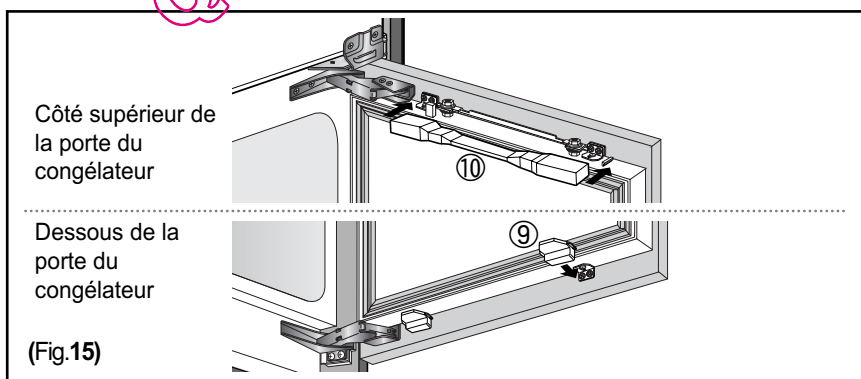
19. Après la mise en place de la pièce de réglage de la profondeur ④ comme sur la Figure, fixez-la à l'aide de la vis d'ajustement de l'axe ⑤ (2 emplacements) puis fixez-la à l'aide de la vis de la pièce supérieure ③ (4 emplacements) (Voir Figure 13).



20. Après avoir inséré la vis à bois ⑥ (4 emplacements) dans la pièce d'ajustement de la profondeur ③, déplacez la porte du meuble dans la direction de la profondeur puis ajustez l'intervalle à 4 mm (voir Figure 12). (Voir figure 14).



21. Couvrez le cache de la pièce supérieure ⑩ de la porte du meuble sur le côté supérieur de la porte du congélateur, puis couvrez le cache de la pièce d'ajustement de la profondeur ⑨ au-dessous du congélateur (Voir Figure 15).

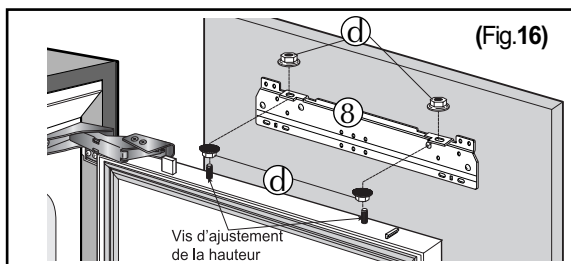


6. Ordre d'installation

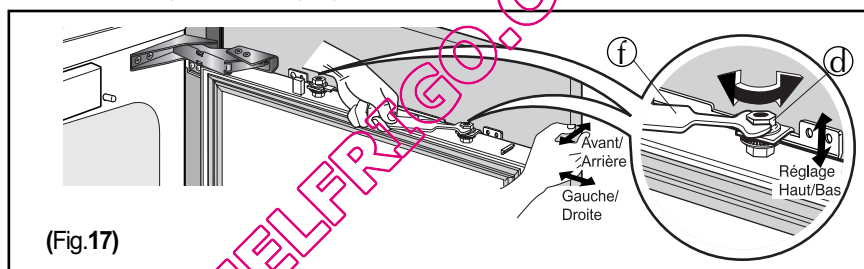
5) Travail lié à la porte du réfrigérateur

22. Après l'insertion de l'écrou d'ajustement de la hauteur ① (2 emplacements) à l'intérieur de la vis d'ajustement de la hauteur, suspendez la pièce supérieure de la porte du meuble sur la vis d'ajustement de la hauteur située sur la partie supérieure de la porte du réfrigérateur. Serrez légèrement l'écrou d'ajustement de la hauteur ① (2 emplacements) (Voir Figure 16).

! Travaillez avec soin car vous risquez de vous blesser ou la porte du meuble du réfrigérateur risque d'être détériorée si le trou ne correspond pas lors de l'installation de la porte du meuble du réfrigérateur.

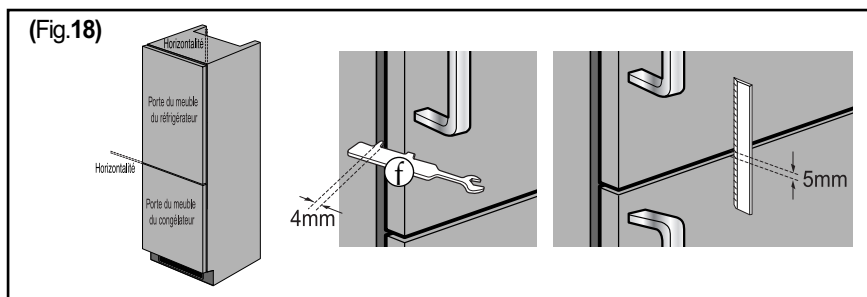


23. Déplacez la porte du meuble vers la gauche ou vers la droite puis ajustez l'intervalle de gauche/droite uniformément après avoir vérifié que la porte du meuble et celle du réfrigérateur sont parallèles (Voir Figure 17). (Déplacez l'écrou d'ajustement de la hauteur ① pour régler vers le haut ou vers le bas si les portes ne sont pas parallèles).



24. Ajustez l'intervalle de profondeur entre la porte du meuble et la partie avant du meuble d'encastrement à 4 mm. Ajustez l'intervalle entre la porte du meuble du congélateur et la porte du meuble du réfrigérateur à 5 mm. Serrez bien l'écrou d'ajustement de la hauteur ① lâche après le réglage.

25. Vérifiez la hauteur à l'aide de la clé plate ① (reportez-vous à la figure 18). Assurez-vous notamment qu'il n'y a pas de frottements entre la porte du réfrigérateur et la porte du congélateur (ou la charnière du congélateur).

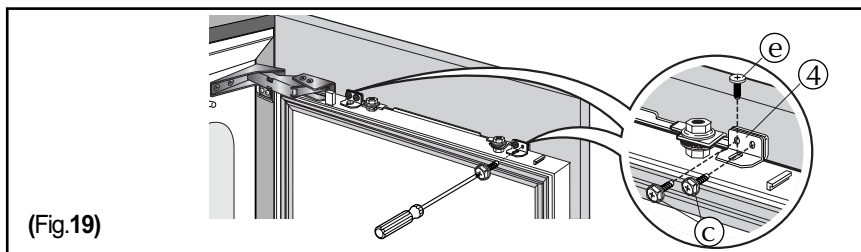


26. Recommencez à l'étape 23 après avoir dévissé l'écrou de réglage de la hauteur ① lorsque la hauteur ne correspond pas. Ajustez la hauteur de la porte du réfrigérateur avec ① lorsqu'il y a des frottements entre la porte du réfrigérateur et la porte du congélateur (ou la charnière du congélateur).

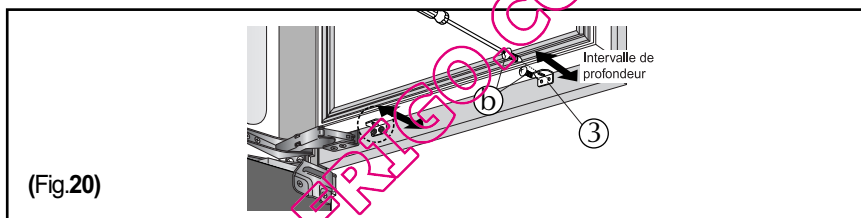
6. Ordre d'installation

5) Travail lié à la porte du réfrigérateur

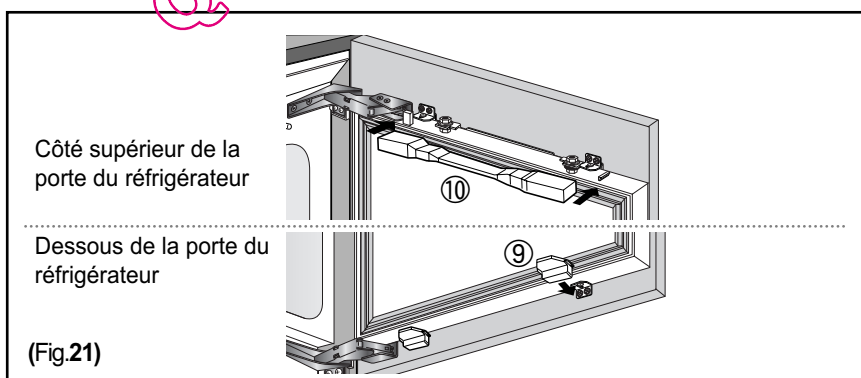
27. Après la mise en place de la pièce de réglage de la profondeur ④ comme sur la Figure, fixez-la à l'aide de la vis d'ajustement de l'axe ⑤ (2 emplacements) puis fixez-la à l'aide de la vis de la pièce supérieure ③ (4 emplacements) (Voir Figure 19).



28. Après avoir inséré la vis à bois ⑥ (4 emplacements) dans la pièce d'ajustement de la hauteur ③, déplacez la porte du meuble dans la direction de la profondeur puis ajustez l'intervalle à 4 mm (voir Figure 12). (Voir figure 20).



29. Couvrez le cache de la pièce supérieure ⑩ de la porte du meuble sur le côté supérieur de la porte du congélateur, puis couvrez le cache de la pièce d'ajustement de la profondeur ⑨ au-dessous du congélateur (Voir Figure 21).



6. Ordre d'installation

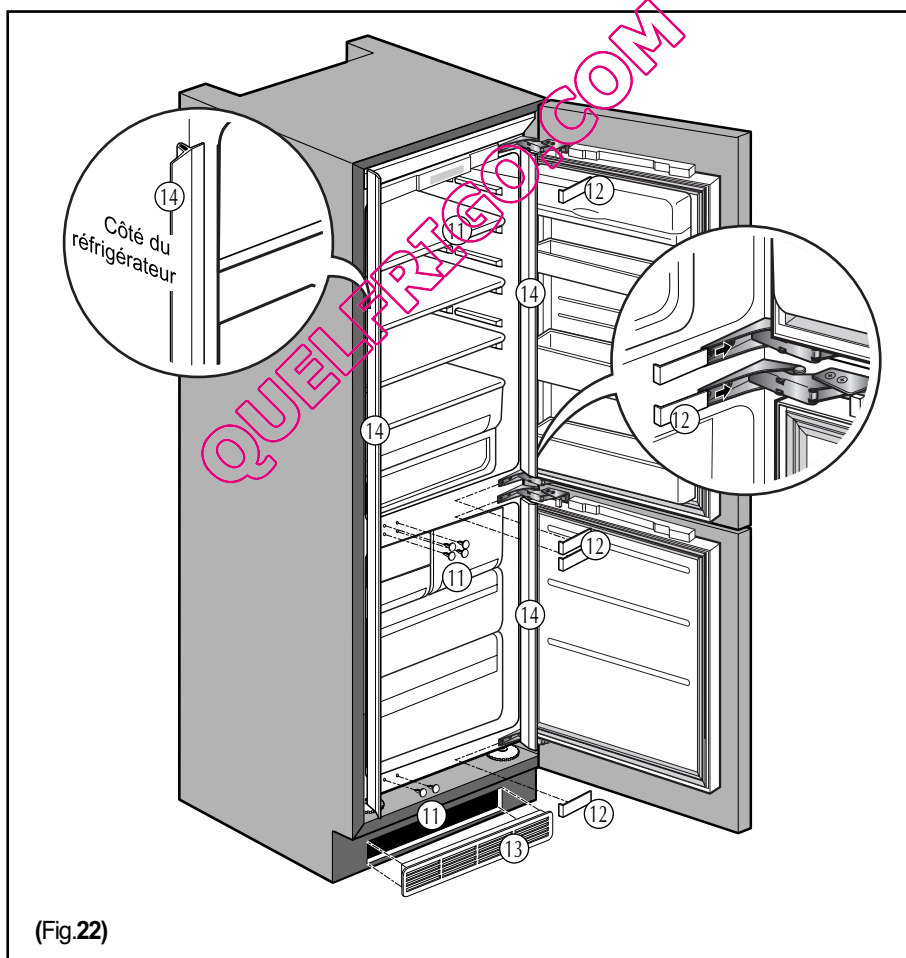
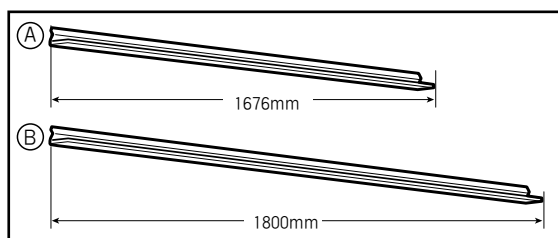
6) Contrôle de l'installation et travail de finition

30. Insérez le cache avant de l'axe ⑫ dans la partie avant à l'intérieur de l'axe (4 emplacements).

31. Insérez le cache de l'aération ⑬ dans le support textile carré.

32. Après avoir découpé le joint ⑭ afin de l'adapter à l'intervalle, fixez-le comme sur la Figure. Utilisez le joint A du côté de l'axe, le joint B du côté opposé de l'axe.

33. Insérez les vis du cache ⑪ comme sur la Figure (6 emplacements).



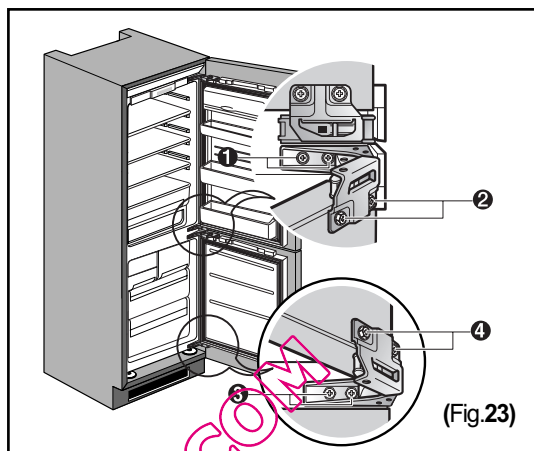
(Fig.22)

6. Ordre d'installation

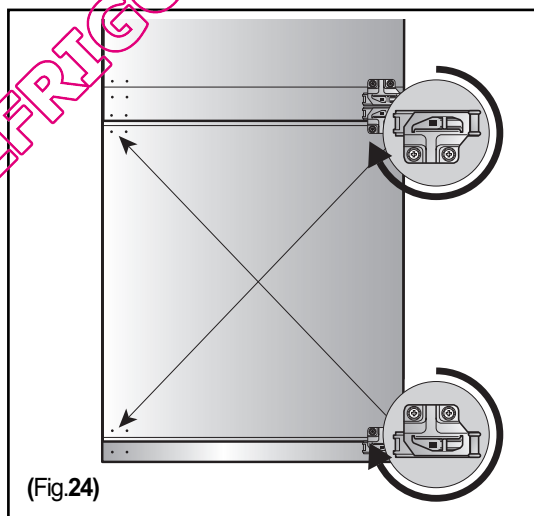
7) Changement de direction d'ouverture du réfrigérateur

※ Effectuez ce travail après la modification de la porte avant l'installation.

1. Desserrez les ❶, ❸ vis de l'axe du meuble d'encastrement du congélateur puis détachez la porte en la poussant vers la droite (Voir Figure 23).
2. Dégagez complètement les N° ❶, ❸ puis fixez-les sans les serrer de l'autre côté (Voir Figure 24).
3. Séparez l'axe en dégageant la vis ❷, ❹ de la porte.



4. Déplacez l'axe séparé (Figure 24) diagonalement et fixez-le à la porte selon une rotation de 180°.
5. Poussez l'axe du côté gauche au côté droit afin de vérifier que l'axe de la porte et les vis du meuble d'encastrement se trouvent en face.
6. Ajustez l'intervalle du haut/bas ou l'intervalle de gauche/droite de la porte du réfrigérateur afin que celui-ci ne penche pas, puis serrez les vis.
7. Si le vissage de l'axe est terminé, insérez les ❶ vis de cache du côté opposé de l'axe (6 emplacements).



※ L'ordre est le même que ci-dessus pour modifier la direction d'ouverture de la porte du compartiment de conservation au froid.