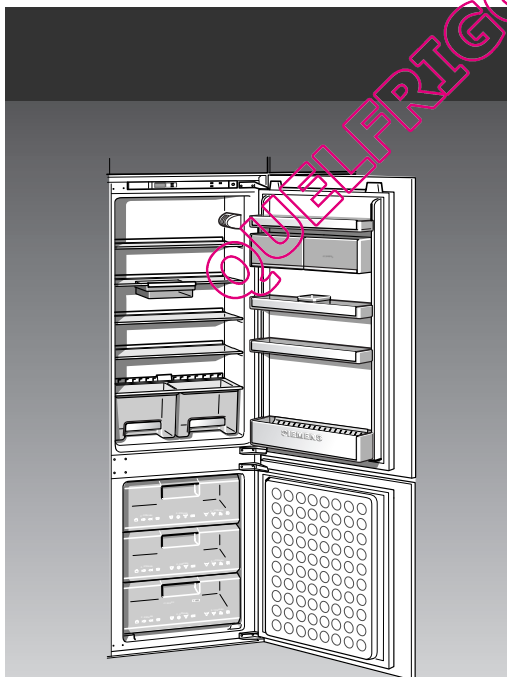


SIEMENS

Gebrauchsanleitung
Instruction for Use
Mode d'emploi
Istruzioni per l'uso
Gebruiksaanwijzing

Instrucciones de uso
Instruções de Serviço
Οδηγίες χρήσεως
Kullanma talimatı



5700 001 070 (8407)

KI..E..

de

en

fr

it

nl

es

pt

el

tr

de Inhaltsverzeichnis

Hinweise zur Entsorgung	5	Nutzzinhalt	11
Hinweise zu Ihrer Sicherheit	5	Lebensmittel einordnen	11
Ihr neues Gerät	7	Gefrieren	12
Bedienblende	7	Lebensmittel einfrieren	12
Raumtemperatur und Belüftung beachten	9	Abtauen und reinigen	13
Gerät anschließen	9	Energie sparen	14
Gerät einschalten	10	Betriebsgeräusche	15
Gerät ausschalten und stilllegen	10	Kleine Störungen selbst beheben	15
Variable Gestaltung des Innenraums	10	Kundendienst	16

en Index

Instructions on appliance disposal	17	Rearranging the interior	22
Safety information	17	Usable capacity	23
Your new appliance	19	Storing of food	23
Fascia	19	Freezing	24
Note ambient temperature and ventilation	21	Freezing food	24
Connecting the appliance	21	Thawing and cleaning the appliance	25
Switching on the appliance	22	Tips for saving energy	26
Switching off and disconnecting the appliance	22	Operating noises	26
		Eliminating minor faults yourself	27
		Customer service	28

fr Table des matières

Conseils pour la mise au rebut	29	Contenance utile	36
Consignes de sécurité	29	Rangement des aliments	37
Votre nouvel appareil	31	Congélation	37
Bandeau de commande	32	Congélation des aliments	38
Consignes pour la température ambiante et l'aération	34	Dégivrage et nettoyage	39
Branchement de l'appareil	34	Economies d'énergie	40
Enclenchement de l'appareil	35	Bruits de fonctionnement	40
Mise hors tension et inutilisation longue durée de l'appareil	35	Remédier soi-même aux petites pannes	41
Agencement variable du compartiment intérieur	36	Service après-vente	42

it Istruzioni per l'uso

Avvertenze per lo smaltimento	43	Capacità utile totale	50
Avvertenze per la Vostra sicurezza	43	Sistemazione degli alimenti	50
Il vostro nuovo apparecchio	45	Congelare	51
Pannello comandi	46	Surgelare alimenti	51
Considerare la temperatura ambiente e la ventilazione	47	Sbrinamento e pulizia	52
Collegare l'apparecchio	48	Risparmiare energia	53
Accendere l'apparecchio	48	Rumori di funzionamento	53
Spegnere e mettere fuori servizio l'apparecchio	49	Eliminare da soli piccoli guasti	54
Disposizione variabile dell'attrezzatura interna	49	Servizio assistenza clienti	55

nl Inhoud

Aanwijzingen over de afvoer	56	Variabele indeling van het interieur	62
Veiligheidsvoorschriften	56	Netto-inhoud	63
Uw nieuwe apparaat	58	Levensmiddelen inruimen	63
Bedieningspaneel	59	Invriezen	64
Let op omgevingstemperatuur en beluchting	61	Invriezen van levensmiddelen	65
Apparaat aansluiten	61	Ontdooien en schoonmaken	66
Inschakelen van het apparaat	62	Energie besparen	67
Uitschakelen en buiten werking stellen van het apparaat	62	Bedrijfsgeluiden	67
		Kleine storingen zelf verhelpen	68
		Servicedienst	69

es Índice

Consejos para la eliminación y el desguace de los aparatos usados	70	Capacidad útil	78
Consejos de seguridad y advertencias de carácter general	71	Colocar y ordenar los alimentos	78
Familiarizándose con la unidad	73	Congelar alimentos	79
Cuadro de mandos	73	Congelar alimentos frescos en casa	80
Prestar atención a la temperatura del entorno y la ventilación	75	Desescarchar (descongelar) y limpiar la unidad	81
Conexión del aparato	76	Consejos prácticos para ahorrar energía eléctrica	83
Conectar el aparato	76	Advertencias sobre los ruidos de funcionamiento del aparato	83
Desconexión y paro del aparato	77	Pequeñas averías de fácil solución	84
Modificar la disposición de los accesorios en el interior del frigorífico	77	Servicio de Asistencia Técnica	85

pt Indicações

Instruções sobre Reciclagem	86	Capacidade útil	93
Indicações sobre segurança	86	Arrumação dos alimentos	93
O seu novo aparelho	88	Congelação	94
Painel de comandos	89	Congelação de alimentos	94
Ter em atenção a temperatura ambiente e a ventilação	91	Descongelação e limpeza	95
Ligação do aparelho à corrente	91	Como poupar energia	96
Ligar o aparelho	91	Ruídos de funcionamento	97
Desligar e desactivar o aparelho	92	Eliminação de pequenas anomalias	97
Alteração da disposição interior do aparelho	92	Assistência Técnica	98

el Περιεχόμενα

Υποδείξεις απόσυρσης	99	Ωφέλιμο προερχόμενο	106
Υποδείξεις για την ασφάλειά σας	99	Τοποθέτηση τροφίμων	107
Η καινούργια σας συσκευή	102	Κατάψυξη	107
Πίνακας χειρισμού	102	Κατάψυξη τροφίμων	108
Προσοχή σχετικά με τη θερμοκρασία του χώρου και τον αερισμό	104	Απόψυξη και καθαρισμός	109
Σύνδεση της συσκευής	104	Έτσι μπορείτε να εξοικονομήσετε ενέργεια	111
Θέση της συσκευής σε λειτουργία	105	Θόρυβοι λειτουργίας	111
Θέση εκτός λειτουργίας, μακροχρόνια θέση της συσκευής εκτός λειτουργίας	105	Πώς θα διορθώσετε μόνες/οι σας μικροβλάβες	112
Δυνατότητες αλλαγής της εσωτερικής διαρρύθμισης	106	Υπηρεσία τεχνικής εξυπηρέτησης πελατών	113

tr İçindekiler

Giderme Bilgileri	114	Cihazın İç Donanımının Değiştirilmesi	121
Güvenlik Bilgileri	115	Kullanılabilen iç hacim:	121
Cihazı Tanıma	117	Besinlerin yerleştirilmesi	122
Kumanda paneli	117	Dondurmak	122
Oda sıcaklığına ve havalandırmaya dikkat edilmesi	119	Besinlerin dondurulması	123
Cihazın elektrige bağlanması	119	Buz çözülme ve cihazın temizlenmesi	124
Cihazın çalıştırılması	120	Enerji tasarruf bilgileri	125
Cihazın kapatılması, cihazın tamamen kapatılması	120	Normal çalışma sesleri / gürültüleri	126
		Küçük arızaların giderilmesi	126
		Yetkili servis	128

Hinweise zur Entsorgung

Altgerät entsorgen

Bitte beachten, wenn Ihr neues Gerät ein Altgerät ersetzt.

Altgeräte sind kein wertloser Abfall! Durch umweltgerechte Entsorgung können wertvolle Rohstoffe wiedergewonnen werden.

Altgerät unbrauchbar machen:

1. Netzstecker ziehen,
2. Anschlusskabel durchtrennen und mit dem Netzstecker entfernen,
3. **Türschloss entfernen, damit spielende Kinder sich nicht einsperren und in Lebensgefahr geraten.**

Kältegeräte enthalten Kältemittel und in der Isolierung Gase. Kältemittel und Gase müssen fachgerecht entsorgt werden. Rohre des Kältemittel-Kreislaufes bis zur fachgerechten Entsorgung nicht beschädigen.

Verpackung entsorgen

Achtung:

Verpackungsmaterial ist kein Spielzeug für Kinder – Erstickungsgefahr durch Faltkartons und Folien!

Ihr neues Gerät wurde auf dem Weg zu Ihnen durch die Verpackung geschützt. Alle eingesetzten Materialien sind umweltverträglich und wieder verwertbar. Bitte helfen Sie mit: Entsorgen Sie die Verpackung umweltgerecht.

Über aktuelle Entsorgungswege informieren Sie sich bitte bei Ihrem Fachhändler oder bei der Gemeindeverwaltung.

Hinweise zu Ihrer Sicherheit

Bevor Sie das Gerät in Betrieb nehmen

Lesen Sie Gebrauchs- und Montageanleitung aufmerksam durch! Sie enthalten wichtige Informationen über Aufstellen, Gebrauch und Wartung des Gerätes.

Der Hersteller haftet nicht, wenn Sie die Hinweise und Warnungen der Gebrauchsanweisung missachten. Bewahren Sie Gebrauchs- und Montageanleitung für einen Nachbesitzer auf.

Warnungen

- Das Gerät enthält in geringer Menge das umweltfreundliche aber brennbare Kältemittel R600a. Achten Sie darauf, dass die Rohre des Kältemittel-Kreislaufes bei Transport oder Montage nicht beschädigt werden. Herausspritzendes Kältemittel kann zu Augenverletzungen führen oder sich entzünden. Wenn Kältemittel austritt, darauf achten:

- dass kein offenes Feuer oder Zündquellen in der Nähe sind.
- Netzstecker ziehen, Raum für einige Minuten gut durchlüften.

Je mehr Kältemittel in einem Gerät ist, umso größer muss der Raum sein, in dem das Gerät steht. In zu kleinen Räumen kann bei einem Leck ein brennbares Gas-Luft-Gemisch entstehen.

Pro 8 g Kältemittel muss der Raum mindestens 1 m³ groß sein. Die Menge des Kältemittels Ihres Gerätes steht auf dem Typschild im Inneren des Gerätes.

Bei Notfällen

- Augen ausspülen und Arzt aufsuchen.
- Zündfunken und offenes Feuer vom Gerät fernhalten.
- Netzstecker ziehen, Raum einige Minuten gut lüften.
- In folgenden Fällen Netzstecker ziehen oder Sicherung ausschalten
 - Abtauen
 - Reinigen

Am Netzstecker ziehen, nicht am Anschlusskabel.

- Nie elektrische Geräte innerhalb des Gerätes verwenden (z. B. Heizgeräte, elektrische Eisbereiter usw.)
- Keine Produkte mit brennbaren Treibgasen (z. B. Spraydosen) und keine explosiven Stoffe lagern – **Explosionsgefahr!**
- Das Gerät ist kein Spielzeug für Kinder!
- Nie das Gerät mit einem Dampfreinigungsgerät abtauen oder reinigen! Der Dampf kann an elektrische Teile gelangen und einen Kurzschluss oder einen Stromschlag auslösen.

Beim Gebrauch beachten

- Die Luft an der Rückwand des Geräts erwärmt sich. Die erwärmte Luft muss ungehindert abziehen können. Die Kühlmaschine muss sonst mehr leisten. Dies erhöht den Stromverbrauch. Daher: Nie Be- und Entlüftungsöffnungen abdecken oder zustellen!
- Nur Fachkräfte dürfen Reparaturen durchführen. Unsachgemäße Reparaturen können den Benutzer erheblich gefährden.

- Sockel, Auszüge, Türen usw. nicht als Trittbrett oder zum Abstützen missbrauchen.
- Hochprozentigen Alkohol nur dicht verschlossen und stehend lagern.
- Bei Gerät mit Türschloss: Schlüssel außer Reichweite von Kindern aufbewahren!
- Kunststoff-Teile und Türdichtung nicht mit Öl oder Fett verschmutzen. Kunststoff-Teile und Türdichtung werden sonst porös.
- Im Gefrierraum keine Flüssigkeiten in Flaschen und Dosen lagern (besonders kohlenensäurehaltige Getränke). Flaschen und Dosen platzen!
- Eis am Stiel und Eiswürfel nicht sofort vom Gefrierraum in den Mund nehmen. **Gefrierverbrennungsgefahr** durch sehr tiefe Temperatur!
- Gefriergut nicht mit nassen Händen berühren. Die Hände können daran festfrieren!
- Reifschicht und festgefrorenes Gefriergut nicht mit Messer oder spitzem Gegenstand abschaben. Sie könnten damit die Kältemittelrohre beschädigen. Herausspritzendes Kältemittel kann sich entzünden oder zu Augenverletzungen führen.

Allgemeine Bestimmungen

Das Gerät eignet sich

- zum Kühlen und Gefrieren von Lebensmitteln,
- zur Eisbereitung.

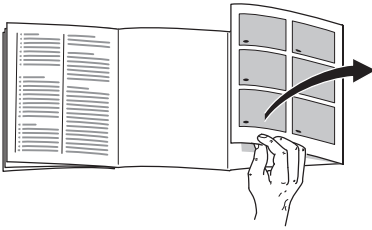
Das Gerät ist nur für die Verwendung im Haushalt bestimmt.

Das Gerät ist funktentstört nach EU-Richtlinie 89/336/EEC.

Der Kältekreislauf ist auf Dichtheit geprüft.

Dieses Erzeugnis entspricht den einschlägigen Sicherheitsbestimmungen für Elektrogeräte (EXI 60335/2/24).

Ihr neues Gerät



Detailabweichungen – insbesondere bei Ausstattungsmerkmalen – je nach Gerätetyp.

Bild 1

A = Kühlraum

B = Gefrierraum

1-8 Bedienblende

9 Innenbeleuchtung

10 Ablagen im Kühlraum
für Backwaren, fertige Speisen, Molkereiprodukte, Fleisch und Wurst

11 Gemüsebehälter
für Gemüse, Salat, Obst

12 Ablage für Eier

13 Butter- und Käsefach

14 Ablage für Tuben und kleine Dosen

15 Ablage für große Flaschen

16 Gefrierkalender

17 Gefrierguschale

Bedienblende

Bild 2

1 Hauptschalter Ein/Aus

Dient zum Ein- und Ausschalten des gesamten Gerätes.

2 “~~A~~” Taste

Durch Drücken der “~~A~~” -Taste wird der Warnton und das Blinken der Anzeige **8** (Gefrierraumtemperatur) abgeschaltet.

Der Warnton schaltet sich ein, wenn es im Gefrierraum zu warm, also das Gefriergut gefährdet ist.

Ohne Gefahr für das Gefriergut kann sich der Warnton einschalten:

- bei Inbetriebnahme des Gerätes
- beim Einlegen großer Mengen frischer Lebensmittel
- und bei zu lange geöffneter Gefrierraumtür.

3 “super”-Taste

Dient zum Ein- und Ausschalten des Supergefrierens.

Die Inbetriebnahme wird über die Anzeige **7** “super” angezeigt. Das Supergefrieren dient zum Einfrieren großer Mengen frischer Lebensmittel und ist je nach Menge bis zu **24 Stunden vor dem Einlegen** der frischen Lebensmittel einzuschalten.

Die Kältemaschine arbeitet nach dem Einschalten ständig, im Gefrierraum wird eine sehr tiefe Temperatur erreicht.

Das Supergefrieren schaltet sich automatisch ab, wenn die frisch eingelegten Lebensmittel

durchgefroren sind (bei kleinen Mengen Lebensmitteln nach einigen Stunden, bei großen Mengen nach bis zu zwei Tagen).

Wenn das Einlegen der Lebensmittel vergessen wurde, schaltet sich das Supergefrieren nach ca. 26 Std. ab.

4 “freezer”-Taste

Dient zum Anzeigen der aktuellen Gefrierraumtemperatur auf der Anzeige 8.

5 “cooler”-Taste

Dient zum Anzeigen der aktuellen Kühlraumtemperatur auf der Anzeige 8.

6 “◇”-Einstell-Taste für

a) Gefrierraumtemperatur

Zuerst “freezer”-Taste 4, danach “◇”-Taste 6 drücken. Die Einstelltemperatur wird 5 Sek. lang auf der Anzeige 8 angezeigt.

Die Einstelltaste wiederholt oder ständig drücken, bis die gewünschte Temperatur angezeigt wird. Der zuletzt eingestellte Wert wird gespeichert. (Die Einstelltemperatur wird in fortlaufender Reihenfolge von -16°C bis -24°C angezeigt. Nach -24°C erscheint wieder -16°C .)

b) Kühlraumtemperatur

Zuerst “cooler”-Taste 5, danach “◇”-Taste 6 drücken. Die Einstelltemperatur wird 5 Sek. lang auf der Anzeige 8 angezeigt.

Die Einstelltaste wiederholt oder ständig drücken, bis die gewünschte Temperatur angezeigt wird. Der zuletzt eingestellte Wert wird gespeichert.

(Die Einstelltemperatur wird in fortlaufender Reihenfolge von $+11^{\circ}\text{C}$ bis $+2^{\circ}\text{C}$ angezeigt. Nach $+2^{\circ}\text{C}$ erscheint wieder $+11^{\circ}\text{C}$.)

7 Anzeige “super”

Sie leuchtet nur, wenn das Supergefrieren in Betrieb ist.

8 Temperaturanzeige

(zeigt 5 unterschiedliche Temperaturen an)

a) Aktuelle Gefrierraumtemperatur

“freezer”-Taste drücken.

b) Einstelltemperatur für Gefrierraum

(zuvor “freezer”-Taste drücken)

Nach Drücken der Einstelltaste 6 wird die Einstelltemperatur fünf Sek. lang angezeigt. Danach erscheint wieder die “aktuelle” Gefrierraumtemperatur.

c) “Wärmste Temperatur” im Gefrierraum

(zuvor “freezer”-Taste drücken)

Wenn die Anzeige 8 blinkt, dann war es in der Vergangenheit, bedingt durch einen Stromausfall oder einer Störung im Gefrierraum zu warm.

Nach Drücken der “~~A~~” wird auf der Anzeige 8 fünf Sek. lang die “wärmste Temperatur”, die im Gefrierraum geherrscht hat, angezeigt.

Danach wird dieser Wert gelöscht – die Anzeige 8 zeigt dann die “aktuelle Gefrierraumtemperatur” ohne zu blinken an.

Von diesem Zeitpunkt an wird die “wärmste Temperatur” neu ermittelt und gespeichert.

d) Aktuelle Kühlraumtemperatur

“cooler”-Taste drücken.

e) Einstelltemperatur für Kühlraum (zuvor “cooler”-Taste drücken).

Nach Drücken der Einstelltaste 6 wird die Einstelltemperatur fünf Sek. lang angezeigt. Danach erscheint wieder die “aktuelle Kühlraumtemperatur”.

Raumtemperatur und Belüftung beachten

Die Klimaklasse steht auf dem Typenschild. Sie gibt an, innerhalb welcher Raumtemperaturen das Gerät betrieben werden kann.

Klimaklasse	zulässige Raumtemperatur
SN	+10 °C bis 32 °C
N	+16 °C bis 32 °C
ST	+18 °C bis 38 °C
T	+18 °C bis 43 °C

Belüftung

Die Luft an der Rückwand des Geräts erwärmt sich. Die erwärmte Luft muss ungehindert abziehen können. Die Kühlmaschine muss sonst mehr leisten. Dies erhöht den Stromverbrauch. Daher: Nie Be- und Entlüftungsöffnungen abdecken oder zustellen!

Gerät anschließen

Nach dem Aufstellen des Gerätes sollte man mind. 1/2 Std. warten, bis das Gerät in Betrieb genommen wird. Während des Transports kann es vorkommen, dass sich das im Verdichter enthaltene Öl im Kältesystem verlagert.

Vor der ersten Inbetriebnahme den Innenraum des Gerätes reinigen (siehe Reinigen).

Die Steckdose sollte frei zugänglich sein. Das Gerät an 220–240 V/50 Hz Wechselstrom über eine vorschriftsmäßig installierte Steckdose anschließen. Die Steckdose muss mit einer 10-A-Sicherung oder höher abgesichert sein.

Bei Geräten, die in nicht-europäischen Ländern betrieben werden, ist auf dem Typschild zu überprüfen, ob die angegebene Spannung und Stromart mit den Werten Ihres Stromnetzes übereinstimmt. Das Typschild befindet sich im Gerät links unten. Ein eventuell notwendiger Austausch der Netzanschlussleitung darf nur durch einen Fachmann erfolgen.

Warnung!

Auf keinen Fall darf das Gerät an elektronische Energiesparstecker (z.B. Ecoboy; Sava Plug) und an Wechselrichter, die Gleichstrom in 230 V Wechselstrom umwandeln, angeschlossen werden (z.B. Solaranlagen, Schiffsstromnetze).

Gerät einschalten

Bild 2

Hauptschalter 1 drücken, Taste 4 "freezer" drücken. Warnton ertönt. Bei Temperaturen wärmer als 19 °C wird auf der Anzeige " – " angezeigt.

Bei kälteren Temperaturen wird " °C " angezeigt, gleichzeitig blinkt die Anzeige 8.

Taste " " drücken, Warnton verstummt (Anzeige 8 hört auf zu blinken).

Wenn die Kühlraumtemperatur angezeigt werden soll, Taste 5 "cooler" drücken.

Vom Werk aus hat das Gerät folgende Grundeinstellungen:

Kühlraumtemperatur: +6 °C

Gefrierraumtemperatur: –18 °C.

Wir empfehlen eine Einstellung von +4 °C.

Empfindliche Lebensmittel sollten nicht wärmer als +4 °C gelagert werden.

Hinweise:

Bild 3

Funktionsbedingt bilden sich an der Rückwand innen Tauwasser Tropfen oder Reif. Dieser taut automatisch ab und läuft über die Tauwasser-Rinne in die Verdunstungsschale.

Tauwasser-Rinne und Ablauf sauber halten, Tauwasser muss ablaufen können.

Wärme muss ungehindert an der Rückseite des Gerätes abziehen können. Be- und Entlüftungsöffnungen nie abdecken oder zustellen.

Gerät ausschalten und stilllegen

Gerät ausschalten

- Hauptschalter **Bild 2/1** drücken. Kühlmaschine und Innenraum-Beleuchtung schalten ab.

Gerät stilllegen

Wenn Sie das Gerät längere Zeit nicht benutzen:

- Netzstecker ziehen
- Gerät abtauen und reinigen
- Geräte-Türen offen lassen.

Variable Gestaltung des Innenraums

Sie können die Ablagen des Innenraums und Behälter der Tür nach Bedarf variieren: Ablage nach vorne ziehen, absenken und seitlich herauschwenken **Bild 4**. Behälter anheben und herausnehmen **Bild 5**.

Sonderausstattung

(nicht bei allen Modellen)

Vario-Ablage

Bild 6

Die vordere Hälfte der Vario-Ablage läßt sich nach hinten schieben. Dadurch können Sie auf der darunterliegenden Ablage hohes Kühlgut (z.B. Kannen, Flaschen) abstellen.

Kleinteile-Halter

Bild 7 und 8

Kleine Flaschen, Behälter usw. können durch Einklemmen gegen Umfallen gesichert werden.

Schublade für Wurst und Käse

Bild 9

Sie können die Schublade zum Beladen und Entladen herausnehmen. Dazu Schublade anheben. Die Halterung der Schublade ist variabel.

Flaschenhalter

Bild 10

Der Flaschenhalter verhindert ein Kippen der Flaschen beim Öffnen und Schließen der Tür.

Temperatur- und Feuchtigkeits-Regler für Gemüsebehälter

Bild 11

Bei **langfristiger Lagerung** von Gemüse, Salat, Obst Belüftungsöffnung ist offen - niedere Luftfeuchtigkeit - Temperatur wird kälter.

Bei **kurzfristiger Lagerung** Regler nach links schieben. Belüftungsöffnung ist geschlossen - hohe Luftfeuchtigkeit - Temperatur wird wärmer.

Butter- und Käsefach

Bild 12

Nutzzinhalt

Ohne Innenausstattung beträgt der Nutzzinhalt nach aktueller Norm:

Für das gesamte Gerät:

KIE 26../KI26E..	226 l
KIE 28../KI28E..	262 l
KIE 30../KI30E..	265 l

Gefrierraum:

KIE 26../KI26E..	61 l
KIE 28../KI28E..	74 l
KIE 30../KI30E..	61 l

Mit Innenausstattung beträgt der nutzbare Inhalt:

Für das gesamte Gerät:

KIE 26../KI26E..	209,0 l
KIE 28../KI28E..	238,5 l
KIE 30../KI30E..	249,0 l

Gefrierraum:

KIE 26../KI26E..	51,0 l
KIE 28../KI28E..	57,5 l
KIE 30../KI30E..	51,0 l

Lebensmittel einordnen

Kälte-Zonen im Kühlraum beachten!

Durch die Luft-Zirkulation im Kühlraum entstehen Zonen unterschiedlicher Kälte:

• Kälteste Zonen

sind an der Rückwand und sind je nach Modell zwischen dem seitlich eingepprägten Pfeil und der darunterliegenden Glasablage **Bild 13/A** oder zwischen beiden Pfeilen **Bild 13/B**

Hinweis: Lagern Sie in den kältesten Zonen empfindliche Lebensmittel, (z. B. Fisch, Wurst, Fleisch).

• Wärmste Zone

ist an der Tür ganz oben.

Hinweis: Lagern sie in der wärmsten Zone z. B. Käse und Butter. Beim Servieren behält der Käse sein Aroma, die Butter bleibt streichfähig.

Beim Einordnen beachten

Lebensmittel gut verpackt oder abgedeckt einordnen. Dadurch bleiben Aroma, Farbe und Frische erhalten. Außerdem werden Geschmacksübertragungen und Verfärbungen der Kunststoffteile vermieden.

Wir empfehlen, die Lebensmittel wie folgt einzuordnen:

- **im Gefrierraum:** Tiefkühlkost, Eiswürfel, Speiseeis
- **Auf den Ablagen** im Kühlraum (von oben nach unten): Backwaren, fertige Speisen, Molkerei-Produkte, Fleisch und Wurst
- **Im Gemüsebehälter:** Gemüse, Salat, Obst
- In der **Tür** (von oben nach unten): Butter, Käse, Eier, Tuben, kleine Flaschen, große Flaschen, Milch, Safttüten.

Gefrieren

Der Gefrierraum ist bestimmt zum

- Einfrieren und Lagern von Gefriergut.
- Herstellen von Eiswürfeln.

Verletzungsgefahr

Gefriergut nicht mit nassen Händen berühren. Hände können festfrieren.

Gefrierverbrennung

Durch sehr tiefe Temperatur. Eis nicht sofort vom Gefrierraum in den Mund nehmen.

Achtung

Keine Dosen und Flaschen mit Flüssigkeit einfrieren, keine kohlenensäurehaltigen Getränke – Gefäße können platzen.

Tiefkühlkost einkaufen

Verpackung darf nicht beschädigt sein.

Haltbarkeits-Datum beachten.

Temperatur in der Verkaufstruhe $-18\text{ }^{\circ}\text{C}$ oder tiefer.

Gefriergut möglichst in einer Isoliertasche transportieren und schnell in den Gefrierraum legen.

Eis herstellen

Achtung

Keine elektrischen Eisbereiter im Gefrierraum benutzen.

Eiswürfel herstellen

Eisschalen sind im Fachhandel erhältlich.

Eisschale $\frac{3}{4}$ mit Wasser füllen und in den Gefrierraum stellen. Zum Lösen der Eiswürfel Eisschale kurz unter fließendes Wasser halten oder leicht verwinden.

Lebensmittel einfrieren

Gefriervermögen:

maximal 11 kg in 24 Stunden (auf den Gefrierrosten).

Lebensmittel sollen möglichst schnell bis zum Kern durchgefroren werden. Damit Vitamine, Nährwerte, Aussehen und Geschmack erhalten bleiben, max. Gefriervermögen nicht überschreiten. Beim Einfrieren in den Gefriergutschalen verringert sich das max. Gefriervermögen geringfügig.

Lagern bereits Lebensmittel im Gefrierraum, ist einige Stunden vor dem Einlegen frischer Ware das "Supergefrieren" einzuschalten.

Achtung

Keine gesundheitsgefährdenden Materialien zum Verpacken von Lebensmitteln oder zum Verschließen von Behältern verwenden.

Zum Verpacken

Kunststoff-Folien, Schlauch-Folien aus Polyethylen, Alu-Folien, Gefrierdosen.

Zum Verschließen

Gummiringe, Kunststoff-Klipse, Bindfäden, kältebeständige Klebebänder.

Einzufrierende nicht mit bereits gefrorenen Lebensmitteln in Berührung bringen.

Gefriergut lagern

- Wichtig für einwandfreie Luftzirkulation im Gerät, Gefriergutschalen bis zum Anschlag einschieben.
- Sind viele Lebensmittel unterzubringen, kann man die Lebensmittel direkt auf den Gefrierrosten stapeln. Dazu Gefriergutschalen bis zum Anschlag herausziehen, vorn anheben und herausnehmen **Bild 14**.

Gefrierkalender

Bild 15

(nicht bei allen Modellen)

Die Zahlen bei den Symbolen geben die Lagerdauer in Monaten für das Gefriergut an. Bei handelsüblichen Tiefkühlkost ist das Haltbarkeitsdatum zu beachten.

Kälteakku

Bild 16

(Nicht bei allen Modellen, wenn beiliegend, Stückzahl unterschiedlich).

Der Kälteakku verzögert bei einem Stromausfall oder einer Störung die Erwärmung des eingelagerten Gefriergutes. Die effektivste Verzögerung

und der niedrigste Stromverbrauch werden erreicht, wenn der Akku in das oberste Fach direkt auf die Lebensmittel gelegt werden. Der Kälteakku kann auch zum vorübergehenden Kühlhalten von Lebensmitteln, z.B. in einer Kühltasche, herausgenommen werden.

Abtauen und reinigen

Den Kühlraum monatlich einmal reinigen. Das Reinigen des Gefriertraumes sollte zweckmäßigerweise nach jedem Abtauen erfolgen.

⚠ Stromschlaggefahr

Keinen Dampfheizer einsetzen. Spannungsführende Teile können bei Dampfmesserschlag einen Kurzschluss oder Stromschlag auslösen.

Zum Entfernen von Reif kein Messer oder spitzen Gegenstände verwenden.

Rohre des Kältemittel-Kreislaufes nicht beschädigen.

Herausspritzendes Kältemittel kann die Augen verletzen und ist brennbar.

Keine elektrischen Geräte oder offenes Feuer zum Abtauen verwenden.

Gefrierraum

- Gefriergutschalen bis auf die mittlere mit den Lebensmitteln an einem kühlen Ort lagern. Kälteakku (wenn beiliegend) auf die Lebensmittel legen.
- Netzstecker ziehen oder Sicherung auslösen.
- **Zum Auffangen des Abtauwassers die mittlere Schale ausräumen, aber im Gerät belassen Bild 17.**

- Nach dem Abtauen das in der Gefriergutschale aufgefangene Tauwasser ausleeren. Das restliche Tauwasser auf dem Gefrierraumboden mit einem Schwamm aufwischen. Gerät reinigen.
- Netzstecker wieder einstecken, Sicherung einschalten.

Abtau-Sprays

Angaben des Herstellers sind maßgebend.

Achtung

Abtau-Sprays können explosive Gase bilden, kunststoffschädigende Lösungsmittel oder Treibmittel enthalten oder gesundheitsschädlich sein.

Abtau-Hilfe

Topf mit heißem Wasser auf Untersetzer in den Gefrierraum stellen.

Kühlraum

An der Rückwand innen bilden sich Tauwasser-Tropfen oder Reif. Dieser tauet automatisch ab und läuft über die Tauwasser-Rinne **Bild 3** in die Verdunstungs-Schale.

- Netzstecker ziehen oder Sicherung auslösen.
- Mit Wasser und wenig Reinigungsmittel reinigen.

Achtung

Türdichtung nur mit klarem Wasser reinigen und gründlich trockenreiben.

Reinigungswasser darf nicht in die Bedienblende oder Beleuchtung kommen und auch nicht durch das Ablaufloch in die Verdunstungs-Schale laufen.

Keine sandhaltigen oder säurehaltigen Putz- und Lösungsmittel verwenden.

Die Ablagen und Behälter sind nicht spülmaschinenfest, sie können sich verformen.

Energie sparen

- Gerät in einem trockenen, belüftbaren Raum aufstellen; nicht direkt in der Sonne oder in der Nähe einer Wärmequelle (z. B. Heizkörper, Herd). Sonst eine Isolierplatte verwenden.
- Warme Speisen und Getränke erst abkühlen lassen.
- Das Gefriergut zum Auftauen in den Kühlraum geben. Die Kälte des Gefrierortes zur Kühlung von Lebensmitteln nutzen.
- Gerätetür so kurz wie möglich öffnen.
- Gerät abtauen und reinigen.
- Die Geräterückseite sollte gelegentlich mit einem Staubsauger oder Pinsel gereinigt werden, um einen erhöhten Stromverbrauch zu vermeiden.

Betriebsgeräusche

Ganz normale Geräusche

Brummen – Kälteaggregat läuft.

Blubbernde, surrende oder gurgelnde Geräusche – Kältemittel fließt durch die Rohre.

Klicken – Motor schaltet ein oder aus.

Geräusche, die sich leicht beheben lassen

Das Gerät steht uneben

Bitte richten Sie das Gerät mit Hilfe einer Wasserwaage eben ein. Verwenden Sie dazu die Schraubfüße oder legen Sie etwas unter.

Das Gerät "steht an"

Bitte rücken Sie das Gerät von anstehenden Möbeln oder Geräten weg.

Schubladen, Körbe oder Abstellflächen wackeln oder klemmen

Prüfen Sie bitte die herausnehmbaren Teile und setzen Sie sie eventuell neu ein.

Gefäße berühren sich

Rücken Sie bitte die Flaschen oder Gefäße leicht auseinander.

Kleine Störungen selbst beheben

Bevor Sie den Kundendienst rufen:

Überprüfen Sie, ob Sie die Störung aufgrund der folgenden Hinweise selbst beheben können.

Sie müssen die Kosten für Beratung durch den Kundendienst selbst übernehmen – auch während der Garantiezeit!

Störung	Mögliche Ursachen	Abhilfe
Die Innen-Beleuchtung funktioniert nicht; die Kältemaschine läuft.	Die Glühlampe ist defekt. Der Lichtschalter klemmt Bild 13/A .	Glühlampe austauschen 1. Netzstecker ziehen bzw. Sicherung ausschalten. 2. Abdeckgitter nach vorne abziehen. 3. Glühlampe wechseln Bild 13/B . (Ersatzlampe, 220-240 V Wechselstrom, Sockel E14, Watt siehe defekte Lampe). Prüfen, ob er sich bewegen lässt.

Störung	Mögliche Ursachen	Abhilfe
Das Gefriergut ist festgefroren.		Gefriergut mit einem stumpfen Gegenstand lösen. Nicht mit Messer oder spitzem Gegenstand ablösen. Sie könnten damit die Kältemittel-Rohre oder die Kunststoff-Oberfläche beschädigen.
Das Gefrierfach hat eine dicke Reifschicht.		Gefrierfach abtauen (siehe Abtauen).
Der Boden des Kühlraums ist nass.	Das Tauwasser-Ablaufrohr ist verstopft. Bild 3	Reinigen Sie die Tauwasserrinne und das Ablaufrohr Bild 3 , siehe Gerät reinigen.
Wenn die Anzeige Bild 2/8 blinkt	Dann war es in der Vergangenheit bedingt durch einen Stromausfall oder Störung im Gefrierraum zu warm. Die Be- und Entlüftungsöffnungen sind verdeckt.	Nach Drücken der Taste Bild 2/2 wird auf der Anzeige Bild 2/8 fünf Sek. lang die wärmste Temperatur die im Gefrierraum geherrscht hat, angezeigt und danach gelöscht. Das Blinken der Anzeige hört auf. Wenn die Anzeige wärmer als +3 °C angezeigt hat, Gefriergut durch Kochen, Braten zu einem Fertiggericht weiterverarbeiten und erneut eingefrieren. Die max. Lagerdauer nicht mehr voll nutzen. Hindernisse entfernen.
Der Kühlschrank hat keine Kühlleistung.	Gerät ist ausgeschaltet Stromausfall; die Sicherung ist ausgeschaltet; der Netzstecker sitzt nicht fest.	Hauptschalter drücken Bild 2/1 . Prüfen, ob Strom vorhanden ist, Sicherungen überprüfen.

Kundendienst

Einen Kundendienst in Ihrer Nähe finden Sie im Telefonbuch oder im Kundendienst-Verzeichnis. Geben Sie bitte dem Kundendienst die Erzeugnisnummer (E-Nr.) und die Fertigungsnummer (FD-Nr.) des Gerätes an.

Sie finden diese Angaben auf dem Typenschild. **Bild 19**

Bitte helfen Sie durch Nennung der Erzeugnis- und Fertigungsnummer mit, unnötige Anfahrten zu vermeiden. Sie sparen die damit verbundene Mehrkosten.

Instructions on appliance disposal

Disposal of your old appliance

When replacing your old appliance with a new one, please comply with the following:

Old appliances are not worthless rubbish. Valuable raw materials can be reclaimed by recycling old appliances.

Render your old appliance unusable:

1. Pull out the mains plug,
2. Cut off the power cord and discard with mains plug,
3. **To prevent children from locking themselves in the refrigerator and suffocating, REMOVE THE LOCK.**

Professional disposal is required for refrigerants in refrigeration appliances and gases contained in the insulation. Ensure that refrigeration tubing and coils are not damaged or punctured prior to their proper disposal.

Disposal of packaging

Warning:

Keep children away from the shipping carton and packaging components. Danger of suffocation from folding cartons and plastic film.

You received your new appliance in a protective shipping carton. All packaging materials are environmentally friendly and recyclable. Please contribute to a better environment by disposing of packaging materials in an environmentally-friendly manner.

Please ask your dealer or inquire at your local authority about current means of disposal.

Safety information

Before switching on the appliance

Please read the operating and installation instructions carefully. They contain important information on how to install, use and maintain the appliance.

The manufacturer is not liable if you fail to comply with the instructions and warnings in the operating manual. Please retain these operating and installation instructions as they may be required by a subsequent appliance user.

Installing and connecting the appliance



Warning!

- The appliance contains a small quantity of the environmentally-friendly but flammable refrigerant R600a. Ensure that the refrigeration tubing is not damaged during transportation and installation. Leaking refrigerant may cause eye injuries or ignite.

If refrigerant is leaking out:

- Avoid naked flames and ignition sources near the leakage.
- Unplug the appliance and ventilate the room for several minutes.

The more refrigerant in an appliance, the larger the room must be in which the appliance is situated. If a leak occurs in a room which is too small, a flammable gas-air mixture may occur.

The room must be at least 1 m³ per 8 g of refrigerant. The amount of refrigerant in your appliance is indicated on the rating plate inside the appliance.

In an emergency

- Wash eyes and call a doctor.
- Keep ignition sparks and naked flames away from the appliance.
- Pull out the mains plug and ventilate the room thoroughly for several minutes.

Using the appliance

- In the following cases remove the mains plug or switch OFF the fuse:
 - Defrosting
 - Cleaning

Do NOT pull out the plug by tugging the mains cable.

- Repairs may only be performed by qualified customer-service technicians. Improper repairs may put the user in considerable danger.
- NEVER use electrical appliances inside the appliance (e.g. heater, ice-cream maker, etc).
- Do NOT stand or support yourself on the base, drawers or doors, etc.
- Bottles which contain a high percentage of alcohol must be sealed and placed vertically in the refrigerator.
- NEVER store products which contain flammable propellant gases (e.g. aerosols) or explosive substances in the appliance – **Explosion hazard!**
- Do NOT allow children to play with the appliance.
- If the appliance features a lock, keep the key out of the reach of children!

- NEVER use a steam cleaner to defrost or clean the appliance. Steam may come into contact with live components in the appliance and cause a short-circuit or an electric shock.
- Do NOT allow oil or fat to come into contact with the plastic components or door seal, otherwise the plastic parts and door seal could become porous.
- Do not store bottled or canned drinks (especially carbonated drinks) in the freezer compartment. Bottles and cans will explode.
- Do not put an ice lolly or ice cube directly from the freezer compartment into your mouth. **Risk of burns** from very low temperatures!
- Never touch frozen food with wet hands. Your hands could freeze to the food!
- Do not scrape off hoarfrost or stuck frozen food with a knife or pointed object. You could damage the refrigerant tubing. Leaking refrigerant may ignite or cause eye injuries.

General requirements

The appliance is suitable

- for refrigerating and freezing food,
- for making ice.

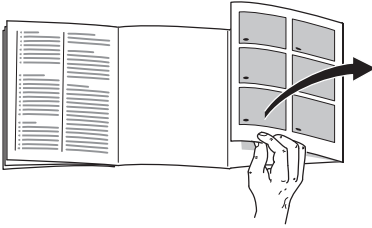
The appliance is designed for domestic use.

The appliance has been interference-suppressed in compliance with EU Directive 89/336/EEC.

The refrigerant circuit has been tested for leaks.

This product complies with the relevant safety regulations for electrical appliances (EXI 60335/2/24).

Your new appliance



Certain details, in particular appliance features, may vary depending on the appliance model.

Fig. 1

A = Refrigerator compartment

B = Freezer compartment

1-8 Fascia

9 Interior light

10 Shelves in refrigerator compartment

for cakes and pastries, ready meals, dairy products, meat and cold meats

11 Vegetable container

for vegetables, salads, fruit

12 Egg rack

13 Butter and cheese compartment

14 Shelf for tubes and small tins

15 Shelf for large bottles

16 Frozen-food calendar

17 Freezer drawer

Fascia

Fig. 2

1 Main switch On/Off

Switches the entire appliance on and off.

2 “~~A~~” button

If the warning signal is emitted (and Display 8 is flashing the temperature in the freezer compartment), it is **currently** too warm in the freezer compartment. The warning signal may be emitted without any risk to the frozen food

- when the appliance is switched on.
- if large quantities of fresh food are placed in the freezer compartment.
- and if the freezer-compartment door has been open for too long.

Press the “~~A~~” button to switch off the warning signal and the flashing display.

3 “super” button

Switches “fast freeze” on and off.

“super” display 7 indicates that “fast freeze” is on. “Fast freeze” freezes large quantities of fresh food and, depending on the quantity, should be switched on up to **24 hours before the fresh food is placed** in the freezer compartment.

After being switched on, the refrigerating unit runs constantly and the freezer compartment drops to a very low temperature.

“Fast freeze” switches off automatically when the fresh food has frozen solid (after several hours for small quantities of food,

after no more than two days for large quantities of food).

If you forgot to put the food in the freezer compartment, “fast freeze” switches off after approx. 26 hours.

4 “freezer” button

Indicates the current temperature in the freezer compartment on Display 8.

5 “cooler” button

Indicates the current temperature in the refrigerator compartment on Display 8.

6 “◊” Temperature selection button

a) Setting the temperature in the freezer compartment

Press first “freezer” button 4, then press “◊” button 6 .
The preset temperature is displayed for 5 seconds in display 8.

Press the selection button repeatedly or continuously until the desired temperature is displayed. The value last selected is stored. (The temperature selection is displayed consecutively from -16°C to -24°C . -16°C is redisplayed after -24°C .)

b) Setting the temperature in the refrigerator compartment

Press first “cooler” button 5, then press “◊” button 6. The preset temperature is displayed for 5 seconds in display 8.

Press the selection button repeatedly or continuously until the desired temperature is displayed. The value last selected is stored.

(The temperature selection is displayed consecutively from $+11^{\circ}\text{C}$ to $+2^{\circ}\text{C}$. $+11^{\circ}\text{C}$ is redisplayed after $+2^{\circ}\text{C}$.)

7 “super” display

Illuminates only when “fast freeze” is on.

8 Temperature display

(displays 5 different temperatures)

a) Current temperature in freezer compartment

(press “freezer” button first)

b) Temperature selection for freezer compartment

(press “freezer” button first)

When selection button 6 is pressed, the temperature selection is displayed for five sec. Then the “current temperature in the freezer compartment” is redisplayed.

c) “Warmest temperature” in the freezer compartment

(press “freezer” button first)

If display 8 flashes, the freezer compartment became too warm due to a power failure or a malfunction.

When the “~~4~~” is pressed, the warmest temperature reached in the freezer compartment is indicated on display 8 for five sec.

This value is then cleared – display 8 then indicates the “current temperature in the freezer compartment” without flashing.

Henceforth the “warmest temperature” will be redefined and stored.

d) **Current temperature in refrigerator compartment**

(first press “cooler” button).

e) **Temperature selection for refrigerator compartment**

(first press “cooler” button).

When selection button 6 is pressed, the temperature selection is displayed for five sec. Then the “current temperature in the refrigerator compartment” is redisplayed.

Note ambient temperature and ventilation

The climatic class can be found on the rating plate and specifies the ambient temperatures at which the appliance may be operated.

Climatic class	Permitted ambient temperature
SN	+10 °C to 32 °C
N	+16 °C to 33 °C
ST	+18 °C to 38 °C
T	+18 °C to 43 °C

Ventilation

The air at the back of the appliance will heat up. This warm air must be allowed to freely escape, otherwise the refrigerating machine must perform more. This raises electricity consumption. Hence, the air-inlet and outlet apertures should never be covered or blocked off!

Connecting the appliance

After installing the appliance, you should wait at least ½ hour before switching on the appliance. While the appliance is being transported, the oil in the compressor may leak into the refrigeration system.

Clean the interior of the appliance before using for the first time (see “Cleaning”).

The mains socket should be easily accessible. Connect the appliance to a 220–240 V/50 Hz AC mains supply at a correctly installed socket. The socket must be equipped with a fuse protection rated 10 A or higher.

If the appliance is to be operated in a non-European country, check that the voltage and current type indicated on the rating plate correspond with the specifications of your power supply. The rating plate is situated in the bottom left-hand side of the appliance. The mains connection cable may be replaced by an electrician only.

⚠ Warning!

The appliance may not, under any circumstances, be connected to electronic energy-saving plugs (e.g. Ecoboy; Sava Plug) and to power inverters which convert direct current to 230 V alternating current (e.g. solar energy systems, power networks on ships).

Switching on the appliance

Fig. 2

Press main switch 1, press “freezer” button 4. Warning signal is emitted. If the temperature is warmer than 19 °C, “-” is displayed.

If the temperature is colder, “°C” is displayed and display 8 flashes simultaneously.

Press button “/”, the warning signal stops (display 8 stops flashing).

If the refrigerator compartment temperature is to be displayed, press “cooler” button 5.

The appliance left the factory with the following standard settings:

Refrigerator compartment temperature: +6 °C

Freezer compartment temperature: -18 °C

We recommend a setting of +4 °C

Perishable food should not be stored warmer than +4 °C.

Notes:

Fig. 3

It is quite normal for condensation or hoarfrost to form on the inside of the rear panel. The hoarfrost thaws automatically and runs into the evaporation pan via the condensation channel.

Keep the condensation channel and outlet clean, as the condensation must be able to drain away.

Heat must be able to escape at the rear of the appliance. NEVER cover or block the ventilation openings.

Switching off and disconnecting the appliance

Switching off the appliance

- Press the main switch **Fig. 2/1**. Refrigerating unit and interior light switch off.

Disconnecting the appliance

If the appliance is not to be used for a prolonged period:

- Pull out the mains plug
- Defrost and clean the appliance
- Leave the appliance doors open.

Rearranging the interior

If required, the interior shelves and the door containers can be repositioned: pull the shelf forwards, lower and swivel out sideways **Fig. 4**. Lift the container and remove **Fig. 5**.

Special features

(not all models)

“Vario” shelf

Fig. 6

The front half of the “Vario” shelf can be pushed back to provide more space for taller items on the shelf below.

Small accessories holder

Figs. 7 and 8

Small bottles, containers, etc. can be prevented from falling over by wedging them into the holder.

Drawer for cold meats and cheese

Fig. 9

To remove the drawer, lift and pull out. The holder can be moved.

Bottle holder

Fig. 10

The bottle holder prevents bottles from falling over when the door is opened and closed.

Vegetable container with temperature and humidity regulator

Fig. 11

For long-term storage:
Rotate regulator in a clockwise direction to open the vent and drop the temperature.

For short-term storage:
Rotate regulator in an anti-clockwise direction to close the vent and increase the temperature and humidity.

Butter and cheese compartment

Figure 12

Usable capacity

According to the current standard the usable capacity **excluding interior features** is:

For the whole appliance:

KIE 26../KI26E..	226 l
KIE 28../KI28E..	262 l
KIE 30../KI30E..	265 l

Freezer compartment:

KIE 26../KI26E..	61 l
KIE 28../KI28E..	74 l
KIE 30../KI30E..	61 l

The usable capacity **including interior features** is:

For the whole appliance:

KIE 26../KI26E..	209,0 l
KIE 28../KI28E..	238,5 l
KIE 30../KI30E..	249,0 l

Freezer compartment:

KIE 26../KI26E..	51,0 l
KIE 28../KI28E..	57,5 l
KIE 30../KI30E..	51,0 l

Storing of food

Take note of the cold zones in the refrigerating zone!

Due to the air circulation in the refrigerating zone, zones with different temperatures are produced:

• Coldest zones

are on the rear walls and are found, according to model, between the printed side arrows and the glass shelf below

Fig. 13/A or between both arrows

Fig. 13/B.

Note: Store the most sensitive foods in the coldest zones (e.g. fish, sausage, meat).

• Warmest zone

is near the door at the top.

Note: Store the following in the warmest zone, e.g. cheese and butter. When serving, the cheese keeps its aroma and the butter remains spreadable.

When storing the food, note

that food is well wrapped or covered over. In this way, the aroma, colour and freshness remain. Apart from which, the transfer of taste and dying of plastic parts is avoided.

We recommend that you arrange the food inside the refrigerator as follows:

- **in the freezer compartment:**
deep-frozen goods, ice-cubes, ice-cream
- **on the shelves in the main refrigerator section** (from the top down): bakery products, ready-to-eat items, dairy products, meat and salami
- **in the vegetable containers:**
vegetables, lettuce, fruit
- **in the door racks** (from the top down):
butter, cheese, eggs, tubes, small bottles, large bottles, milk and fruit-juice cartons.

Freezing

The freezer compartment is designed for

- Freezing and storing frozen food.
- making ice cubes.

Risk of injury

Do NOT touch frozen food with wet hands. Your hands could stick to the frozen food.

Freezer burns

Due to the very low temperature do NOT put ice directly from the freezer compartment into your mouth.

Warning

Do NOT freeze canned or bottled drinks or carbonated beverages – bottles and tins will explode.

Purchasing frozen food

The packaging must not be damaged.

Note the sell-by date.

The temperature in the supermarket freezer should be $-18\text{ }^{\circ}\text{C}$ or lower.

If possible, take frozen food home in a cold bag and place quickly in the freezer compartment.

Making ice

Warning

Do NOT use an electric ice-cream maker in the freezer compartment.

Making ice cubes

Ice-cube trays are available from specialist outlets.

Fill ice-cube tray $\frac{3}{4}$ full of water and place in the freezer compartment. To loosen the ice cubes, hold ice-cube tray under running water or twist it slightly.

Freezing food

Freezing capacity:

**maximum 11 kg within 24 hours
(on the wire shelves).**

Food should be frozen solid as quickly as possible. To retain vitamins, nutritional value, appearance and flavour, do not exceed max. freezing capacity. If freezing food in the freezer drawers, the max. freezing capacity is reduced slightly.

Several hours before placing fresh food in the freezer compartment, switch on "fast freeze".

Warning

Do NOT wrap food or seal containers with materials which are a health hazard.

The following products are suitable for wrapping/packing food:

Plastic film, polyethylene blown film, aluminium foil and freezer boxes.

The following products are suitable for sealing the wrapped food:

Rubber bands, plastic clips, string, cold-resistant adhesive tape.

Do NOT bring food which is to be frozen into contact with food which is already frozen.

Storing frozen food

- To ensure good air circulation in the appliance, push in the freezer drawers all the way.
- If a large quantity of food is to be placed in the freezer compartment, the food can be stacked directly on the wire shelves. To remove the freezer drawers, pull out all the way, lift at the front and remove **Fig. 14**.

Frozen-food calendar

Fig. 15

(not all models)

The figures next to the symbols indicate how many months the frozen food can be stored for. Use by the "best before" date.

Ice packs

Fig. 16

(Not supplied with all models; when supplied, quantity varies).

In the event of a power failure or malfunction, the refreezable ice packs delay the thawing of the frozen food being stored. This is most effectively achieved,

and energy consumption is minimized, by placing the refreezable ice packs in the top compartment directly on the food. The refreezable ice packs can also be used to temporarily keep food cool, e.g. in a cooling bag.

Thawing and cleaning the appliance

Clean the refrigerator compartment once a month. The freezer compartment should be cleaned whenever the appliance is defrosted.

⚠ Risk of electric shock

NEVER use a steam cleaner. If live components come into contact with condensing steam, they may short-circuit or cause an electric shock.

Do not remove hoarfrost with a knife or pointed implement.

Do not damage the refrigeration tubing. Leaking refrigerant may cause eye injuries and is flammable.

Do NOT place any electric appliances or naked flames in the appliance.

Freezer compartment

- Store the freezer drawers (except the middle one) and the food in a cool location. Place the ice block (if enclosed) on the food.
- Pull out the mains plug or trip the fuse.
- **Empty the middle drawer and leave in the appliance to catch the water, Fig. 17.**
- When the freezer compartment has defrosted, empty the water which has collected in the freezer drawer. Mop up any water in the bottom of the freezer

compartment with a sponge. Clean the appliance.

- Re-insert the mains plug and/or reset the fuse.

Defrosting sprays

Follow the manufacturer's instructions.

Warning

Defrosting sprays may form explosive gases and/or contain solvents or propellants which corrode plastic and/or may be a health hazard.

Defrosting aid

Place a pan of hot water on a base in the freezer compartment.

Refrigerator compartment

Condensation or hoarfrost forms on the inside of the rear panel. The hoarfrost thaws automatically and runs into the evaporation pan via the condensation channel **Fig. 3**.

- Pull out the mains plug or trip the fuse.
- Clean with water and a little detergent.

Warning

Clean the door seal with water only and dry thoroughly.

Water used for cleaning must not drip onto the fascia or light, or run through the drain hole into the evaporation pan.

Do NOT use abrasive or acidic cleaning agents or solvents.

The shelves and containers are not dishwasher-proof; they could warp.

Tips for saving energy

- Install the appliance in a cool, well ventilated room, but not in direct sunlight and not near a heat source (radiator, cooker, etc.). Otherwise, use an insulating plate.
- Leave warm food and drinks to cool down first.
- Thaw frozen food by placing it in the refrigerator compartment. The low temperature of the frozen food will then cool the food in the refrigerator compartment.
- Open the appliance door as briefly as possible.
- Defrost and clean the appliance.
- Occasionally clean the rear of the appliance with a vacuum cleaner or paint brush to prevent an increased power consumption.

Operating noises

Completely normal noises

Humming noise – refrigerating unit is running.

Bubbling, whirring or gurgling noises – refrigerant is flowing through the refrigeration tubing.

Clicking noise – motor is switching on or off.

Noises which can easily be eliminated

The appliance is not standing level

Please use a spirit-level to ensure that the appliance is standing level. Adjust the threaded feet or place something underneath to bring the appliance level.

The appliance is crowded

Please leave clearance between the appliance and surrounding furniture or appliances.

Drawers, baskets or storage surfaces are unsteady or stick.

Please check that the removable parts are correctly in position and reinsert if necessary.

The containers are touching

Place the bottles or containers a little apart.

Eliminating minor faults yourself

Before you call customer service:

Please check whether you can eliminate the fault yourself based on the following information.

Customer service will charge you for advice, even if the appliance is still under guarantee!

Fault	Possible cause	Remedial action
Interior light does not function; the refrigerating unit is running.	The bulb is defective.	Replace bulb <ol style="list-style-type: none"> 1. Pull out the mains plug or disconnect the fuse. 2. Slide cover grille forwards and remove. 3. Change the bulb Fig. 18/B. (Replacement bulb, 220–240 V a.c., E14 bulb holder, see defective bulb for wattage).
	The light switch is sticking Fig. 18/A .	Check whether it can be moved.
The frozen food is frozen solid.		Loosen frozen food with a blunt object. Do not use a knife or pointed object. You could damage the refrigerant tubing or the plastic surface.
There is a thick layer of frost in the freezer compartment.		Defrosting the freezer compartment (see Defrosting).

Fault	Possible cause	Remedial action
Floor of the refrigerator compartment is wet.	The condensation outlet is blocked Fig. 3 .	Clean the condensation channel and outlet (Fig. 3 , see Cleaning the appliance)
If the display, Fig. 2/8, flashes	The freezer compartment became too warm due to a power failure or malfunction.	When the button, Fig. 2/2 , is pressed, the warmest temperature reached in the freezer compartment is displayed, Fig. 2/8 , for five sec. and then cleared. The display stops flashing. If the displayed temperature is more than +3 °C, prepare a ready meal by boiling or frying the frozen food and refreeze. No longer store the frozen produce for the max. storage period.
	The ventilation openings have been covered.	Remove obstacles.
Refrigerator has no cooling capacity.	Appliance has been switched off	Press the main switch, Fig. 2/1 .
	Power failure; the fuse has been switched off; the mains plug has not been inserted properly	Check whether the power is on, check the fuses.

Customer service

Please check your telephone book or the customer-service list for your nearest customer-service facility. When contacting customer service, please ALWAYS quote the product number

(E-number) and production number (FD-number) of your appliance.

These numbers can be found on the rating plate. **Fig. 19**

To prevent unnecessary call-outs, please assist customer service by quoting the product and production numbers. This will save you additional costs.

Conseils pour la mise au rebut

Mise au rebut de l'ancien appareil

Consignes à respecter lorsque votre nouvel appareil remplace un appareil ancien.

Les appareils usagés ne sont pas des déchets sans valeur. Leur élimination dans le respect de l'environnement permet d'en récupérer de précieuses matières premières.

Rendez l'ancien appareil inutilisable:

1. Débranchez la fiche mâle de la prise de courant.
2. Sectionnez le cordon d'alimentation puis retirez-le avec la fiche mâle.
3. **Retirez la serrure de la porte afin que les enfants en train de jouer ne s'enferment pas dedans et risquent leur vie.**

Les réfrigérateurs et congélateurs contiennent des gaz isolants et des fluides réfrigérants qui nécessitent une mise au rebut adéquate. Prenez garde à ce que le circuit frigorifique de votre appareil ne soit pas endommagé jusqu'à son élimination dans les règles de l'art.

Elimination de l'emballage

Attention:

Ne permettez pas aux enfants de jouer avec les emballages et ses pièces constitutives. Ils risquent de s'étouffer avec les cartons pliants et les feuilles de plastique.

Les réfrigérateurs et congélateurs contiennent des gaz isolants et des fluides réfrigérants qui nécessitent une mise au rebut adéquate. Prenez garde à ce que le circuit frigorifique de votre appareil ne soit pas endommagé jusqu'à son élimination dans les règles de l'art.

Pour vous parvenir, votre nouvel appareil a été conditionné dans un emballage protecteur. Tous les matériaux qui le constituent sont compatibles avec l'environnement et recyclables. Aidez-nous à recycler l'emballage en respectant l'environnement.

Pour savoir comment vous débarrasser de l'emballage, veuillez consulter votre revendeur ou les services administratifs de votre mairie.

Consignes de sécurité

Avant de mettre l'appareil en service

Veuillez lire attentivement et entièrement les informations figurant dans les notices d'utilisation et d'installation. Elle contiennent des remarques importantes concernant l'installation, l'utilisation et l'entretien de l'appareil.

Le fabricant décline toute responsabilité si les consignes et mises en garde énoncées dans la notice d'utilisation ne sont pas respectées: Conservez les notices d'utilisation et d'installation. Elles pourront servir ultérieurement à un autre utilisateur.

Installation et branchement de l'appareil



Attention:

- Cet appareil contient un fluide réfrigérant compatible avec l'environnement mais inflammable, le R600a. Pendant le transport et la mise en place de l'appareil, veillez à ne pas endommager les tuyauteries du circuit frigorifique. Si le fluide réfrigérant jaillit, il peut s'enflammer et provoquer des lésions oculaires.

Si du fluide réfrigérant fuit, veuillez respecter les consignes suivantes:

- Il ne doit y avoir aucune flamme nue ni de source d'ignition à proximité du point de fuite.
- Débranchez l'appareil, aérez à fond la pièce pendant quelques minutes.

Plus l'appareil contient du fluide réfrigérant et plus la pièce dans laquelle il se trouve doit être grande. Dans les pièces trop petites, un mélange gaz-air inflammable peut se former en cas de fuite.

Comptez 1 m³ de volume minimum de la pièce pour 8 g de fluide réfrigérant. La quantité de fluide présente dans l'appareil est indiquée sur la plaque signalétique située à l'intérieur de ce dernier.

En cas d'urgence

- Si le liquide a jailli dans les yeux, rincez-les abondamment et rendez-vous chez un médecin.
- De l'appareil, éloignez toute source d'étincelles et de flammes nues.
- Débranchez la fiche mâle de la prise de courant. Aérez bien la pièce pendant quelques minutes.

Pendant l'utilisation

- Dans les cas suivants, débranchez la fiche mâle de la prise de courant ou défaites le fusible/coupez le disjoncteur:
 - Si vous dégivrez l'appareil.
 - Si vous nettoyez l'appareil.

Pour débrancher l'appareil, tirez sur la fiche mâle et non pas sur son cordon.

- Seuls des spécialistes sont habilités à effectuer les réparations. Des réparations inexpertes peuvent engendrer des risques considérables pour l'utilisateur.
 - N'utilisez jamais d'appareils électriques à l'intérieur du congélateur (par ex. machine à glaçons, etc.).
 - Ne vous appuyez pas sur le socle, les clayettes, les portes, etc., et ne vous en servez pas comme marchepied.
 - Les boissons fortement alcoolisées doivent être fermées hermétiquement et stockées verticalement.
 - N'y rangez aucun produit contenant des gaz propulseurs inflammables (par ex. bombes de crème Chantilly et bombes aérosols) ni produits explosifs.
- Risque d'explosion!**

- L'appareil n'est pas un jouet: éloignez les enfants.
- Si l'appareil est équipé d'une serrure, rangez la clé hors de portée des enfants.
- Ne dégivrez ni ne nettoyez jamais l'appareil avec un nettoyeur à vapeur. La vapeur pourrait atteindre des pièces électroconductrices et provoquer un court-circuit ou vous électrocuter.
- Veillez à ne pas salir les pièces en plastique et le joint de porte avec de

l'huile ou de la graisse. Ces pièces et le joint risquent sinon de devenir poreux.

- Dans le compartiment congélateur, ne stockez pas de boissons, gazeuses en particulier, en bouteilles ou en boîtes car elles éclateraient.
- Ne portez pas directement à la bouche les esquimaux ou les glaçons qui sortent du compartiment congélateur (**risque de brûlures** dû à la température très basse).
- Ne touchez pas les aliments congelés avec les mains mouillées car elles risqueraient de rester collées.
- Ne tentez jamais de racler le givre ou la glace avec un couteau. Vous risqueriez d'endommager les tuyaux de fluide réfrigérant. Ce fluide, en fuyant, pourrait s'enflammer et vous blesser aux yeux.

Dispositions générales

L'appareil convient pour

- Réfrigérer et congeler des aliments.
- Préparer des glaçons.

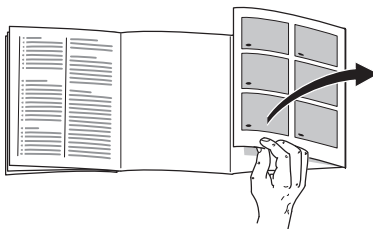
Cet appareil est destiné à un usage domestique.

L'appareil a été antiparasité conformément à la directive UE 89/336/CEE.

Le circuit frigorifique a subi un contrôle d'étanchéité.

Ce produit est conforme aux dispositions de sécurité applicables aux appareils électriques (EXI 60335/2/24).

Votre nouvel appareil



Selon le modèle, votre appareil peut présenter des détails différents en particulier quant à son équipement.

Figure 1

A = Compartiment réfrigérateur

B = Compartiment congélateur

1-8 Bandeau de commande

9 Eclairage intérieur

10 Clayettes dans le compartiment réfrigérateur

pour plats cuits, mets cuisinés, produits laitiers, viande et saucisses

11 Bac à légumes

pour légumes, salade, fruits

12 Balconnet à œufs

13 Casier à beurre et à fromage

14 Support pour tubes et petites boîtes

15 Support pour grandes bouteilles

16 Calendrier de congélation

17 Tiroir de congélation

Bandeau de commande

Fig. 2


1 Interrupteur principal Marche / Arrêt

Sert à enclencher et éteindre l'ensemble de l'appareil.

2 Touche « »

Si l'alarme sonore se fait entendre (et que l'indicateur 8 clignote en affichant la température du compartiment congélateur), cela signifie que la température **actuelle** du compartiment congélateur est trop élevée. Dans les cas suivants, l'alarme sonore peut s'enclencher sans qu'il y ait pour autant un risque pour les produits congelés

- à la mise en service de l'appareil.
- si vous avez entreposé de grandes quantités de produits frais.
- et si vous avez laissé la porte du compartiment congélateur ouverte trop longtemps.

Pour stopper l'alarme sonore et mettre fin au clignotement de l'affichage, il vous suffit d'appuyer sur la touche «  ».

3 Touche « super »

Permet d'allumer et d'éteindre la supercongélation.

La mise en service est signalée par l'indicateur 7 «super». La supercongélation sert à congeler de grandes quantités de produits frais et doit être enclenchée, selon la quantité, jusqu'à **24 heures avant le rangement** de ces produits frais.

Une fois enclenché, le groupe frigorifique marche en permanence. L'intérieur du compartiment congélateur atteint une température très basse.

La supercongélation s'arrête automatiquement une fois les produits frais congelés à cœur (au bout de quelques heures si vous en avez rangé une petite quantité, au bout de deux jours maximum si vous en avez rangé une grande).

Si vous avez oublié d'entreposer les aliments, la supercongélation s'éteint au bout de 26 heures env.

4 Touche « »


Indique la température actuelle du compartiment congélateur à l'indicateur 8.

5 Touche « »

Indique la température actuelle du compartiment réfrigérateur à l'indicateur 8.

6 « » Touche de réglage de la température

a) Réglage de la température du compartiment congélateur

D'abord la touche «freezer» 4, puis appuyez sur la touche «  » 6. La température réglée apparaît pendant 5 secondes à l'affichage 8.

Appuyez à nouveau sur la touche de réglage ou maintenez cette dernière enfoncée jusqu'à obtention de la température souhaitée. L'appareil mémorise la dernière valeur réglée. (Les températures de réglage s'affichent en continu de -16°C à -24°C . Arrivé à -24°C , l'appareil affiche à nouveau -16°C .)

b) Réglage de la température du compartiment réfrigérateur

D'abord la touche «cooler» 5, puis appuyez sur la touche « \diamond » 6. La température réglée apparaît pendant 5 secondes à l'affichage 8.

Appuyez à nouveau sur la touche de réglage ou maintenez cette dernière enfoncée jusqu'à obtention de la température souhaitée. L'appareil mémorise la dernière valeur réglée. (Les températures de réglage s'affichent en continu de +11 °C à +2 °C. Arrivé à +2 °C, l'appareil affiche à nouveau +11 °C.)

7 Voyant «super»

Il s'allume uniquement si la supercongélation est enclenchée.

8 Indicateur de température
(indique 5 températures différentes)

a) Température actuelle du compartiment congélateur

(appuyez auparavant sur la touche «freezer»)

b) Température réglée pour le compartiment congélateur

(appuyez auparavant sur la touche «freezer»)

Après avoir appuyé sur la touche de réglage 6, la température réglée s'affiche pendant cinq secondes. Ensuite, l'indicateur se remet à afficher la «température actuelle du compartiment réfrigérateur».

c) «Température la plus élevée» dans le compartiment congélateur

(appuyez auparavant sur la touche «freezer»)

Si l'indicateur 8 clignote, cela signifie qu'une panne de courant ou un dérangement dans le compartiment congélateur a trop fait monter la température à un certain moment.

Après avoir appuyé sur «~~Freezer~~», la «température la plus élevée» qui a régné dans le compartiment congélateur apparaît pendant cinq secondes à l'indicateur 8.

Ensuite, cette valeur s'efface. L'indicateur 8 indique alors sans clignoter la «température actuelle du compartiment congélateur».

A partir de ce moment-là, l'appareil recalcule puis mémorise la «température la plus élevée».

d) Température actuelle du compartiment réfrigérateur

(appuyez auparavant sur la touche «cooler»).

e) Température réglée pour le compartiment réfrigérateur

(appuyez auparavant sur la touche «cooler»).

Après avoir appuyé sur la touche de réglage 6, la température réglée s'affiche pendant cinq secondes. Ensuite, l'indicateur se remet à afficher la «température actuelle du compartiment réfrigérateur».

Consignes pour la température ambiante et l'aération

La catégorie climatique est indiquée sur la plaque signalétique. Elle indique à quelles températures ambiantes l'appareil peut fonctionner.

Catégorie climatique	Température ambiante admissible
SN	+10 °C à 32 °C
N	+16 °C à 32 °C
ST	+18 °C à 38 °C
T	+18 °C à 43 °C

Aération

L'air entrant en contact avec la paroi arrière de l'appareil se réchauffe et doit pouvoir s'évacuer librement, sinon le groupe frigorifique se trouverait sollicité plus fortement, ce qui augmenterait la consommation de courant.

Pour cette raison, ne recouvrez ou ne bouches en aucun cas les orifices d'aération.

Branchement de l'appareil

Une fois l'appareil installé, attendez au minimum 30 minutes avant de le mettre en service. Il peut en effet arriver, pendant le transport, que l'huile contenue dans le compresseur migre vers le système frigorifique.

Avant la première mise en service, nettoyez l'intérieur de l'appareil (voir la section intitulée «Nettoyage»).

La prise de courant doit rester librement accessible. Raccordez l'appareil au 220–240 V/50 Hz (tension alternative) par le biais d'une prise femelle installée réglementairement. Cette prise doit être protégée par un fusible/disjoncteur supportant un ampérage de 10 A ou plus.

Sur les appareils destinés aux pays non européens, vérifiez si la tension de branchement et le type de courant spécifiés sur la plaque signalétique concordent bien avec ceux offerts par le secteur du pays concerné.

La plaque signalétique se trouve en bas à gauche dans l'appareil. S'il faut changer le cordon d'alimentation secteur, ne confiez cette opération qu'à un spécialiste.

⚠ Mise en garde!

Ne branchez en aucun cas l'appareil à une «prise économie d'énergie» électronique (par ex. une Ecoboy ou une Sava Plug) et à un onduleur qui convertit le courant continu en courant alternatif 230 V (par ex. installations solaires, réseau électrique de bord sur les bateaux).


Enclenchement de l'appareil

Fig. 2

Appuyez sur l'interrupteur principal 1,

Appuyez sur la touche 4 «freezer». L'alarme sonore retentit. En présence de températures supérieures à 19 °C, la mention « - » s'affiche.

En présence de températures plus froides, la mention « °C » s'affiche et simultanément le voyant 8 clignote.

Appuyez sur la **touche** «  ». L'alarme sonore s'éteint (le voyant 8 cesse de clignoter).

Si vous voulez que la température du compartiment réfrigérateur s'affiche, appuyez sur la touche 5 «cooler».

A la fabrication, l'appareil a reçu les réglages de base suivants :

Température du compartiment réfrigérateur: +6 °C

Température du compartiment congélateur: -18 °C

Nous vous recommandons de régler la température sur +4 °C.

Evitez de stocker les produits alimentaires délicats à une température supérieure à +4 °C.

Remarque :

Figure 3

Pendant le fonctionnement du groupe frigorifique, des gouttelettes d'eau ou du givre se forment sur la paroi arrière. Cette dernière se dégivre automatiquement. L'eau de dégivrage gagne le bac d'évaporation via la rigole d'écoulement.

Maintenez la rigole et l'orifice d'écoulement propres. L'eau de dégivrage doit pouvoir s'écouler.

Au dos de l'appareil, l'air doit pouvoir s'échapper sans rencontrer d'obstacle. Pour cette raison, ne recouvrez ni n'obstruez jamais les orifices d'aération de l'appareil.

Mise hors tension et inutilisation longue durée de l'appareil

Mise hors tension de l'appareil

- Appuyez sur l'interrupteur principal **Figure 2/1**. Le groupe frigorifique et l'éclairage intérieur s'éteignent.

Inutilisation longue durée

Si vous n'utilisez pas votre appareil pendant longtemps:

- Débrancher la fiche mâle de la prise de courant
- Dégivrage et nettoyage de l'appareil
- Laissez les portes de l'appareil ouvertes.

Agencement variable du compartiment intérieur

Vous pouvez varier suivant besoins l'agencement des clayettes du compartiment intérieur et celui des casiers en contre-porte: tirez la clayette à vous, abaissez-la et extrayez-la par un côté

Fig. 4. Soulevez le casier puis extrayez-le
Fig. 5.

Equipement spécial

(selon le modèle)

Clayette rétractable

Fig. 6

La moitié avant de la clayette Vario s'escamote vers l'arrière. Ceci permet de ranger les récipients hauts sur la clayette de dessous.

Support destiné aux petits objets

Fig. 7 et 8

Il est possible de bloquer les bouteilles, récipients, etc. de petite taille afin d'empêcher qu'ils ne tombent.

Tiroir à charcuterie et fromage

Figure 9

Soulevez le tiroir pour l'extraire. La fixation peut se déplacer.

Porte-bouteilles

Figure 10

L'étrier à bouteilles empêche ces dernières de se renverser lorsque vous ouvrez et fermez la porte.

Fig. 11

Régulateur de température et d'humidité pour le bac à légumes

Rangement longue durée: amenez le régulateur à droite. Les orifices d'aération sont ouverts, la température diminue dans le bac.

Rangement de courte durée: amenez le régulateur à gauche. Les orifices d'aération sont fermés, la température et le degré d'humidité augmentent dans le bac.

Casier à beurre et à fromage

Fig. 12

Contenance utile :

Sans les aménagements intérieurs, la contenance utile, selon la norme actuelle, est la suivante :

Appareil entier :

KIE 26../KI26E..	226 l
KIE 28../KI28E..	262 l
KIE 30../KI30E..	265 l

Compartiment congélateur :

KIE 26../KI26E..	61 l
KIE 28../KI28E..	74 l
KIE 30../KI30E..	61 l

Contenance utile **avec les aménagements intérieurs** :

Appareil entier :

KIE 26../KI26E..	209,0 l
KIE 28../KI28E..	238,5 l
KIE 30../KI30E..	249,0 l

Compartiment congélateur :

KIE 26../KI26E..	51,0 l
KIE 28../KI28E..	57,5 l
KIE 30../KI30E..	51,0 l

Rangement des aliments

Respectez les zones froides dans l'enceinte de l'appareil !

Du fait de la circulation de l'air dans l'enceinte de l'appareil, la température n'est pas la même partout :

- **Les zones les plus froides**

se situent le long du panneau arrière et, en fonction des modèles, entre la flèche représentée sur le côté et le compartiment en verre situé juste en-dessous **fig. 13/A** ou entre les deux flèches **fig. 13/B**

Remarque : rangez les aliments fragiles dans les zones froides (le poisson, la charcuterie ou la viande par exemple).

- **La zone la plus chaude**

se trouve tout en haut, au niveau de la porte.

Remarque : cette zone convient particulièrement bien pour les aliments tels que le fromage ou le beurre, le fromage garde ainsi tout son parfum et le beurre, quant à lui, ne durcit pas trop et peut être facilement tartiné.

Précautions à prendre lors du rangement

Afin que les aliments puissent conserver tout leur arôme, leur couleur et leur fraîcheur, nous vous conseillons de les emballer ou de les couvrir soigneusement avant de les déposer dans l'appareil. De plus, ceci permet d'éviter tout transfert de goût entre les aliments ainsi que toute décoloration des pièces en matière plastique.

Nous recommandons de ranger les aliments de la manière suivante:

- **Dans le compartiment congélateur:** produits surgelés, glaçons, glaces alimentaires.
- **Aur les clayettes** du compartiment réfrigérateur (de haut en bas): pâtisseries, plats cuisinés, produits laitiers, viande et charcuterie.
- **Dans le bac à légumes:** légumes, salades, fruits.
- Dans la **contreporte** (de haut en bas): beurre, fromage, oeufs, tubes, petites bouteilles, grandes bouteilles, lait, blocs de jus de fruit.

Congélation

Le compartiment congélateur sert à

- Congélation et rangement de produits surgelés.
- Fabriquer des glaçons.

Risque de blessure

Ne touchez pas les produits surgelés avec les mains nues. Elles risquent de rester collées.

Brûlure par le froid

Ne portez pas directement à la bouche les esquimaux qui sortent du compartiment congélateur (risque de brûlure dû à la température très basse).

Attention

Dans le compartiment congélateur, ne stockez pas de boissons, gazeuses en particulier, en bouteilles ou en boîtes car elles éclateraient.

Achat des produits surgelés

Leur emballage doit être intact.

La date de conservation ne doit pas être dépassée.

La température indiquée par le thermomètre du congélateur commercial ne doit pas être supérieure à -18°C .

Utilisez de préférence un sac isotherme pour le transport. Rangez les produits le plus rapidement possible dans le compartiment congélateur.

Fabrication de glaces

Attention

Ne pas utiliser de machine à glace dans le compartiment congélateur.

Fabrication de glaçons

Des bacs à glaçons sont disponibles dans le commerce spécialisé.

Remplissez le bac à glaçons aux $\frac{3}{4}$ avec de l'eau puis placez-le dans le compartiment congélateur. Pour détacher les glaçons, mettez brièvement le bac sous l'eau du robinet ou voilez-le légèrement.

Congélation des aliments

**Capacité de congélation:
11 kg maximum en 24 heures
(sur les grilles de congélation).**

Les aliments doivent congeler à cœur le plus rapidement possible pour qu'ils conservent vitamines, valeur nutritive, aspect et goût. Pour cette raison, ne dépassez pas la capacité de congélation maximale de votre appareil. Si vous congélez les produits dans les tiroirs de congélation, la capacité de congélation maximale diminue légèrement.

S'il y a déjà des denrées dans le compartiment congélateur, il faut mettre en marche le dispositif de «supercongélation» quelques heures avant de déposer les denrées fraîches.

Attention

Pour emballer les aliments ou obturer les récipients, n'employez pas de matériaux dangereux pour la santé.

Se prêter à l'emballage:

Films plastiques, films polyéthylène, feuilles aluminium et boîtes hermétiques.

Pour fermer l'emballage, vous pouvez utiliser:

Des élastiques, des clips en plastique, des ficelles, des rubans adhésifs résistant au froid.

Les aliments à congeler ne doivent pas entrer en contact avec des aliments qui le sont déjà.

Rangement des produits surgelés

- Enfoncez les tiroirs de congélation jusqu'à la butée. Ceci est important pour garantir une parfaite circulation d'air dans l'appareil.
- Si vous devez ranger beaucoup d'aliments, entreposez ces derniers directement sur les grilles de congélation. Pour retirer les tiroirs, tirez-les jusqu'à la butée, levez-les puis sortez-les, **figure 14**.

Calendrier de congélation

Figure 15

(selon le modèle)

Les chiffres à côté des symboles indiquent en mois la durée de conservation des produits surgelés. Dans le cas de produits surgelés achetés dans le commerce, respectez la date limite de conservation.

Accumulateurs de froid

Figure 16

(Selon le modèle, si fourni, le nombre de pièces peut varier).

Lors d'une coupure de courant ou en cas de panne, les accumulateurs de froid retardent le réchauffement des produits surgelés stockés dans l'appareil. Pour retarder optimalement le réchauffement et minimiser la consommation d'électricité, la meilleure méthode consiste à placer les accumulateurs de froid directement sur les produits congelés situés dans le tiroir du haut. Vous pouvez également vous servir des accumulateurs de froid pour emporter et garder au froid des aliments par ex. dans un sac isotherme.

Dégivrage et nettoyage

Nettoyez le compartiment réfrigérateur une fois par mois. Nettoyez le compartiment congélateur au moment voulu après chaque dégivrage.

⚠ Risque d'électrocution

N'utilisez jamais de nettoyeur à vapeur pour nettoyer l'appareil. Les pièces électroconductrices peuvent, lorsque la vapeur se condense dessus, provoquer un court-circuit ou vous faire électrocuter.

Pour enlever le givre, n'utilisez pas de couteaux ou d'objets pointus.

N'endommagez pas le circuit de fluide réfrigérant. Le fluide réfrigérant risque, en jaillissant, de vous blesser aux yeux et de s'enflammer.

N'utilisez jamais d'appareils électriques ou de flamme nue dans l'appareil.

Compartiment réfrigérateur

- Dans un endroit frais, amenez les tiroirs jusqu'au milieu de l'appareil avec leurs aliments. Placez l'accumulateur de froid (si fourni) sur les aliments.
- Débranchez la fiche mâle de la prise de courant ou coupez le disjoncteur.
- **Pour récupérer l'eau de dégivrage, videz le tiroir du milieu mais laissez-le dans l'appareil, figure 17.**
- Une fois le dégivrage terminé, videz le tiroir qui a récupéré l'eau. Utilisez une éponge pour enlever l'eau de dégivrage restée sur le fond du compartiment congélateur. Nettoyez l'appareil.
- Rebranchez la fiche mâle du secteur, rebranchez le fusible/réarmez le disjoncteur.

Aérosols de dégivrage

Respectez les instructions fournies par le fabricant.

Attention

Prudence lors de l'utilisation d'aérosols de dégivrage, ils peuvent former des gaz explosifs, contenir des solvants ou gaz propulseurs qui endommagent le plastique, ou être nocifs.

Aide au dégivrage

Pour accélérer le dégivrage, vous pouvez déposer dans l'appareil, sur un dessous de plat, une casserole d'eau bouillante.

Compartiment réfrigérateur

Des gouttes d'eau ou du givre se forment à l'intérieur de l'appareil, sur la paroi arrière. Cette dernière se dégivre automatiquement et l'eau de dégivrage est collectée par la rigole d'écoulement, **figure 3**, qui la conduit dans le bac d'évaporation.

- Débranchez la fiche mâle de la prise de courant ou coupez le disjoncteur.
- Nettoyez avec de l'eau et un peu de détergent.

Attention

Ne nettoyez le joint de porte qu'à l'eau claire puis essuyez-le à fond avec un chiffon.

L'eau de nettoyage ne doit pas atteindre le bandeau de commande et l'éclairage, ni le bac d'évaporation via la rigole d'écoulement.

N'employez pas de produits de nettoyage ou solvants contenant du sable ou des acides.

Les clayettes et les bacs ne se lavent pas au lave-vaisselle. Ils risqueraient de se déformer.

Economies d'énergie

- Placez votre appareil dans un endroit frais et bien aéré. Veillez à ce qu'il ne soit pas exposé aux rayons solaires et qu'il ne se trouve pas à proximité d'une source de chaleur (radiateur etc.). Laissez refroidir les boissons et aliments chauds hors de l'appareil.
- Laissez les boissons et plats chauds refroidir avant de les ranger dans l'appareil.
- Pour décongeler les produits surgelés, placez-les dans le compartiment réfrigérateur. Utilisez l'excédent de froid pour refroidir les aliments.
- N'ouvrez la porte de l'appareil que le plus brièvement possible.
- Dégivrez l'appareil et nettoyez-le.
- De temps en temps, nettoyez le dos de l'appareil avec un aspirateur ou un pinceau, ceci pour éviter une hausse de la consommation d'électricité.

Bruits de fonctionnement

Bruits tout à fait normaux

Bourdonnement étouffé: pendant que le compresseur est en marche.

Gargouillis et clapotis légers: ils proviennent de l'afflux du fluide réfrigérant dans les serpents.

Cliquetis: audibles uniquement lorsque le moteur se met en marche ou s'arrête.

Bruits que vous pouvez éliminer facilement

L'appareil n'est pas d'aplomb

Veillez ajuster l'aplomb de l'appareil à l'aide d'un niveau à bulle. Pour cela, utilisez les pieds à vis ou placez un objet sous l'appareil pour le caler.

L'appareil «touche une paroi»

Veillez éloigner l'appareil des meubles ou appareils qu'il touche.

Les tiroirs, paniers ou clayettes ne sont pas bien fixés ou au contraire coincés

Vérifiez le bon positionnement des pièces amovibles et remettez-les correctement en place si nécessaire.

Des récipients se touchent

Eloignez les bouteilles et récipients légèrement les uns des autres.

Remédier soi-même aux petites pannes

Avant d'appeler le service après-vente :

Vérifiez svp si vous ne pouvez pas remédier vous-même au dérangement à l'aide des instructions qui suivent.

Si vous faites venir le technicien, ses conseils vous seront facturés, même pendant la période de garantie!

Dérangement	Cause possible	Remède
L'éclairage intérieur ne fonctionne pas ; le groupe frigorifique marche.	L'ampoule est grillée.	Changez l'ampoule <ol style="list-style-type: none"> Débranchez la fiche mâle de la prise de courant et/ou ramenez le disjoncteur en position éteinte. Tirez la grille de recouvrement à vous. Changez l'ampoule Fig. 18/B. (Ampoule de rechange, 220–240 V, courant alternatif, culot E14, puissance : voir l'inscription sur l'ampoule défectueuse).
	Interrupteur d'éclairage coincé Fig. 18/A .	Vérifiez s'il se laisse bouger.

Produits surgelés collés

Détachez-les avec un objet arrondi. Ne les détachez pas avec un couteau ou un objet pointu. Vous risqueriez d'endommager les tubulures de fluide réfrigérant ou d'abîmer la surface en plastique.

Dérangement	Cause possible	Remède
Le compartiment congélateur comporte une épaisse couche de givre.		Dégivrez le compartiment congélateur (voir le Dégivrage).
Le sol du compartiment de réfrigération est mouillé.	Le tuyau d'écoulement de l'eau de condensation est bouché Fig. 3 .	Nettoyez la rigole d'écoulement de l'eau de condensation et le tuyau d'écoulement (Fig. 3 , voir Nettoyage de l'appareil)
Si le voyant Fig. 2/8 clignote	Cela signifie que la température a trop monté dans le passé, en raison d'une coupure de courant ou d'un dérangement dans le compartiment congélateur.	Après appuyé sur la touche Fig. 2/2 , la température la plus élevée qui a régné dans le compartiment congélateur s'affiche pendant cinq secondes à l'indicateur Fig. 2/8 , puis elle s'efface. La mention cesse de clignoter. Si l'indicateur a affiché une température supérieure à +3 °C, transformez les produits congelés en plats précuisinés, faites-les cuire ou rôtir puis recongelez-les. N'utilisez pas la durée de conservation dans son intégralité.
	Les orifices d'apport et d'évacuation d'air sont recouverts par des objets faisant obstacle.	Enlevez ces obstacles.
Le réfrigérateur ne refroidit pas.	L'appareil est éteint Coupure de courant ; le fusible / disjoncteur a grillé / disjoncté ; la fiche mâle n'est pas correctement branchée dans la prise de courant.	Appuyez sur l'interrupteur principal Fig. 2/1 . Vérifiez s'il y a du courant, vérifiez les fusibles / disjoncteurs.

Service après-vente

Pour connaître le service après-vente situé le plus près de chez vous, consultez l'annuaire téléphonique ou le répertoire des services après-vente (SAV). Veuillez indiquer au SAV le numéro de série (E-Nr.) de l'appareil et son numéro de fabrication (FD-Nr.).

Vous trouverez ces indications sur la plaque signalétique **Figure 19**.

Aidez-nous à éviter des déplacements inutiles: indiquez les les numéros de série et de fabrication. Vous économiserez ainsi des suppléments de frais inutiles.

Avvertenze per lo smaltimento

Smaltimento dell'apparecchio dismesso

Tenere presente, se il nuovo apparecchio sostituisce un apparecchio dismesso.

Gli apparecchi dismessi non sono rifiuti senza valore! Con uno smaltimento ecologico corretto possono essere recuperate materie prime pregiate.

Rendere inservibile l'apparecchio dismesso:

1. Estrarre la spina di alimentazione.
2. Tagliare il cavo di collegamento e rimuoverlo insieme alla spina di alimentazione.
3. **Rimuovere la serratura della porta, per evitare che bambini per gioco possano imprigionarsi e rischiare la vita.**

Gli apparecchi frigoriferi e congelatori contengono refrigerante, e nell'isolamento contengono gas. I refrigeranti ed i gas richiedono uno smaltimento appropriato. Fino allo smaltimento regolare evitare di danneggiare tubi del circuito refrigerante.

Smaltimento dell'imballaggio

Attenzione:

il materiale d'imballaggio non deve essere utilizzato dai bambini per il gioco – pericolo di soffocamento da scatole di cartone pieghevoli e fogli di plastica!

L'imballaggio ha protetto l'apparecchio nuovo nel percorso fino a Voi. Tutti i materiali impiegati sono compatibili con l'ambiente e riciclabili. Vi preghiamo di

collaborare: smaltite l'imballaggio rispettando l'ambiente.

Informarsi presso il proprio rivenditore specializzato o presso la propria amministrazione municipale sulle attuali vie di smaltimento.

Avvertenze per la Vostra sicurezza

Prima di mettere in funzione l'apparecchio

Leggere attentamente per intero le istruzioni per l'uso e per l'installazione. Queste contengono importanti informazioni sull'installazione, l'uso e la manutenzione dell'apparecchio.

La casa produttrice declina ogni responsabilità in caso d'inosservanza delle istruzioni e delle avvertenze di pericolo del libretto d'istruzioni per l'uso. Conservare accuratamente il libretto d'istruzioni per l'uso e per l'installazione, per un eventuale successivo proprietario.

Per l'installazione ed il collegamento dell'apparecchio



Attenzione!

- L'apparecchio contiene una piccola quantità di refrigerante (R600a), un gas compatibile con l'ambiente, ma infiammabile. Nel trasporto e nell'installazione dell'apparecchio, fare attenzione che i tubi del circuito del refrigerante non vengano danneggiati. Il refrigerante fuoruscito a pressione può provocare lesioni agli occhi, o incendiarsi.

In caso fuga di refrigerante:

- badare che fiamme libere o fonti d'accensione non vengano a trovarsi in prossimità del punto di fuga.
- Sfilare la spina di alimentazione, arieggiare bene l'ambiente per alcuni minuti.

Quanto più refrigerante contiene un apparecchio, tanto più grande deve essere l'ambiente nel quale l'apparecchio si trova. In ambienti troppo piccoli, in caso di fuga si può formare una miscela aria-gas infiammabile.

Ogni 8 g di refrigerante, il locale d'installazione deve disporre di un volume minimo di 1 m³. La quantità di refrigerante dell'apparecchio è indicata sulla targhetta d'identificazione all'interno dell'apparecchio.

In casi d'emergenza

- Sciacquare gli occhi e consultare un medico.
- Tenere a distanza dall'apparecchio scintille e fiamma libera.
- Estrarre la spina, ventilare bene l'ambiente per alcuni minuti.

Per l'uso

- Nei casi seguenti estrarre la spina di alimentazione o disinserire il dispositivo di sicurezza:
 - sbrinamento,
 - pulizia.

Tirare direttamente la spina e non il cavo di collegamento.

- Solo il personale specializzato è autorizzato ad eseguire riparazioni. Le riparazioni non eseguite con la dovuta competenza possono mettere in considerevole pericolo l'utilizzatore.
- Non usare mai apparecchi elettrici all'interno di questo apparecchio (per es. stufette elettriche, produttori di ghiaccio elettrici ecc.).
- Non fare uso improprio dello zoccolo, degli estraibili, delle porte ecc. utilizzandoli come pedana o come appoggio.
- Conservare alcool ad alta gradazione solo ermeticamente chiuso ed in posizione verticale.
- Non conservare nell'apparecchio prodotti contenenti propellenti gassosi combustibili (p. es. bombolette spray) e sostanze esplosive – **Pericolo di esplosione!**
- L'apparecchio non è un giocattolo per bambini!
- Per gli apparecchi dotati di serratura: conservare la chiave fuori della portata dei bambini!
- Non sbrinare, né pulire mai l'apparecchio con una pulitrice a vapore. Il vapore può raggiungere elementi dell'apparecchio sotto tensione, e provocare un cortocircuito o una scarica elettrica.
- Evitare di ungere con olio o grasso le parti di materiale plastico e la guarnizione della porta, altrimenti le parti di plastica e la guarnizione della porta diventano porose.

- Non conservare nel congelatore liquidi in bottiglia e lattine (specialmente le bevande contenenti anidride carbonica). Le bottiglie e le lattine esplodono.
- Non mettere subito in bocca i gelati su stecca ed i cubetti di ghiaccio presi direttamente dal congelatore. **Pericolo di ferite da congelamento** causate da temperature molto basse!
- Non toccare i prodotti surgelati con le mani bagnate. Gelando per contatto, le mani possono attaccarsi ai prodotti.
- Non raschiare lo strato di brina o staccare i prodotti congelati con coltelli o con oggetti metallici acuminati. Così facendo si possono danneggiare i tubi del refrigerante. Il refrigerante fuoriuscito a pressione può provocare lesioni agli occhi o infiammarsi.

Norme generali

L'apparecchio è idoneo

- per raffreddare e congelare alimenti.
- per preparare ghiaccio.

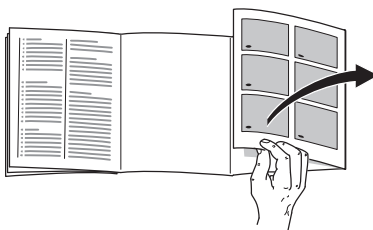
L'apparecchio è destinato all'uso domestico.

L'apparecchio è schermato contro i radiodisturbi secondo la direttiva EU 89/336/EEC.

L'ermeticità del circuito di raffreddamento è stata controllata.

Questo prodotto è conforme alle pertinenti norme di sicurezza per gli apparecchi elettrici (EXI 60335/2/24).

Il vostro nuovo apparecchio



Differenze nei dettagli – specialmente nelle caratteristiche della dotazione – a seconda del tipo di apparecchio.

Figura 1

A = vano frigorifero

B = vano congelatore

1-8 Pannello comandi

9 Illuminazione interna

10 Ripiani nel vano frigorifero
per prodotti da forno, alimenti pronti, latticini, carne e salsiccia

11 Cassetto verdura
per verdura, insalata, frutta

12 Portauova

13 Scomparto per burro e formaggio

14 Balconcino per tubetti e lattine

15 Balconcino per bottiglie grandi

16 Calendario di congelamento

17 Cassetto per surgelati

Pannello comandi

Figura 2


1 Interruttore principale Acceso/Spento

Serve per accendere e spegnere l'intero apparecchio.

2 Pulsante «»

Se viene emesso il segnale acustico (ed il display 8 lampeggia indicando la temperatura del vano congelatore), nel vano congelatore **al momento** la temperatura è troppo alta. Il segnale acustico può attivarsi senza pericolo per gli alimenti surgelati.

- alla messa in funzione dell'apparecchio,
- quando s'introducono grandi quantità di alimenti freschi.
- e quando la porta del vano congelatore resta aperta troppo a lungo.

Premendo il pulsante «» si disattivano il segnale acustico e l'intermittenza del display.

3 Pulsante «super»

Serve per inserire e disinserire il superfreezer.

La messa in funzione viene visualizzata attraverso il display 7 «super». Il superfreezer serve a congelare grandi quantità di alimenti freschi e deve essere inserito, a seconda della quantità, fino a **24 ore prima dell'introduzione** degli alimenti freschi.

Dopo l'inserimento il refrigeratore funziona continuamente, nel vano congelatore si raggiunge una temperatura molto bassa.

Il superfreezer si disinserisce automaticamente quando gli alimenti ultimamente introdotti si sono completamente congelati (Se la quantità di alimenti è piccola dopo qualche ora, se la quantità è grande fino a dopo due giorni).

Se è stato dimenticato d'introdurre gli alimenti, il superfreezer si spegne dopo ca. 26 ore.

4 Pulsante «freezer»


Serve per visualizzare nel display la temperatura attuale del vano congelatore 8.

5 Pulsante «cooler»

Serve per visualizzare nel display la temperatura attuale del vano frigorifero 8.


6 «» Pulsante regolazione temperatura

a) Regolazione della temperatura del vano congelatore

Prima il pulsante «freezer» 4, dopo premere il pulsante «» 6. La temperatura regolata viene visualizzata per 5 sec. sul display

Premere ripetutamente o continuamente il pulsante di regolazione finché la temperatura desiderata viene visualizzata. L'ultimo valore regolato viene memorizzato. (La temperatura di regolazione viene visualizzata in successione continua da -16 °C a -24 °C. Dopo -24 °C compare di nuovo -16 °C.)

b) Regolazione della temperatura del vano frigorifero

Prima il pulsante «cooler» 5, dopo premere il pulsante «» 6. La temperatura regolata viene visualizzata per 5 sec. sul display

Premere ripetutamente o continuamente il pulsante di regolazione finché la temperatura desiderata viene visualizzata. L'ultimo valore regolato viene memorizzato. (La temperatura di regolazione viene visualizzata in successione continua da +11 °C a +2 °C. Dopo +2 °C compare di nuovo +11 °C.)

7 Spia «super»

È accesa solo quando il superfreezer è in funzione.

8 Display temperatura

visualizza **5** diverse temperature)

a) Temperatura attuale del vano congelatore

(premere prima il pulsante «freezer»)

b) Temperatura regolata per il vano congelatore

(premere prima il pulsante «freezer»)

Dopo avere premuto il pulsante di regolazione 6, la temperatura di regolazione viene visualizzata per cinque secondi. Dopo compare di nuovo la temperatura «attuale» del vano frigorifero.

c) «Temperatura meno fredda» nel vano congelatore

(premere prima il pulsante «freezer»)

Se il display 8 lampeggia, in precedenza la temperatura nel vano congelatore è aumentata troppo a causa di un'interruzione dell'energia elettrica o di un guasto.

Dopo avere premuto «~~7~~» nel display 8 viene visualizzata per cinque secondi la «temperatura meno fredda» raggiunta nel vano congelatore.

Successivamente questo valore viene cancellato – il display 8 mostra poi la «temperatura attuale del vano congelatore» senza lampeggiare.

Da questo momento la «temperatura meno fredda» viene rilevata e memorizzata di nuovo.

d) Temperatura attuale del vano frigorifero (premere prima il pulsante «cooler»).

e) Temperatura di regolazione per il vano frigorifero (premere prima il pulsante «cooler»).

Dopo avere premuto il pulsante di regolazione 6, la temperatura di regolazione viene visualizzata per cinque secondi. Dopo compare di nuovo la temperatura «attuale del vano frigorifero».

Considerare la temperatura ambiente e la ventilazione

La classe climatica è indicata sulla targhetta d'identificazione. Essa indica entro quali limiti di temperatura ambiente l'apparecchio può essere usato.

Classe climatica	Temperatura ambiente ammessa
SN	+10 °C a 32 °C
N	+16 °C a 32 °C
ST	+18 °C a 38 °C
T	+18 °C a 43 °C

Ventilazione

L'aria sulla parete posteriore dell'apparecchio si riscalda. L'aria riscaldata deve poter defluire liberamente. Altrimenti il frigorifero deve lavorare più a lungo. Ciò aumenta il consumo di energia elettrica.

Perciò: evitare assolutamente di coprire o di ostruire le aperture di afflusso e deflusso dell'aria!

Collegare l'apparecchio

Dopo l'installazione dell'apparecchio bisognerebbe attendere almeno 1/2 ora, prima di mettere in funzione l'apparecchio. Durante il trasporto può accadere che l'olio contenuto nel compressore affluisca nel sistema di raffreddamento.

Prima di usare l'apparecchio la prima volta, pulire il vano interno dell'apparecchio (vedi Pulizia).

La presa dovrebbe essere liberamente accessibile. Collegare l'apparecchio a corrente alternata a 220-240 V/50 Hz, tramite una presa installata a norma. La presa deve essere protetta con dispositivo di sicurezza da 10 A o superiore.

Per gli apparecchi destinati all'uso in paesi non europei, è necessario verificare sulla targhetta d'identificazione se la tensione ed il tipo di corrente indicati corrispondono ai valori della rete elettrica locale. La targhetta d'identificazione si trova in basso a sinistra nell'apparecchio. L'eventuale sostituzione del cavo di alimentazione deve essere eseguita solo da un tecnico specializzato.

Pericolo!

Evitare tassativamente l'allacciamento dell'apparecchio a prese risparmio energetico elettroniche (per es. Ecoboy; Sava Plug) e ad invertitori, che convertono la corrente continua in corrente alternata a 230 V (per es. impianti d'energia solare, reti elettriche navali).


Accendere l'apparecchio

Figura 2

Premere l'interruttore 1,

Premere il pulsante 4 «freezer». Viene emesso il segnale acustico. In caso di temperature superiori a 19 °C il display visualizza « - ».

In caso di temperature più basse viene visualizzato « °C » e contemporaneamente il display 8 lampeggia.

Premere il pulsante «», il segnale acustico s'interrompe (il display 8 non lampeggia più).

Per visualizzare la temperatura del frigorifero, premere il pulsante 5 «cooler».

All'origine l'apparecchio ha le seguenti regolazioni base:

temperatura frigorifero: +6 °C

temperatura congelatore: -18 °C.

Consigliamo una regolazione di +4 °C.

Gli alimenti delicati non devono essere conservati a temperatura superiore +4 °C.

Avvertenza:**Figura 3**

A causa del funzionamento, sulla parete posteriore interna del vano frigorifero si formano goccioline di rugiada o brina. Questa si scioglie automaticamente e, attraverso il convogliatore di scarico, scorre nella vaschetta d'evaporazione.

Mantenere sempre puliti il convogliatore dell'acqua di sbrinamento ed il foro di scarico. L'acqua di sbrinamento deve poter defluire liberamente.

Il calore deve poter defluire liberamente sul lato posteriore dell'apparecchio. Mai coprire né ostruire le aperture di afflusso e deflusso dell'aria.

Spegnere e mettere fuori servizio l'apparecchio

Spegnere l'apparecchio

- Premere l'interruttore principale **Figura 2/1**. Il refrigeratore e l'illuminazione del vano interno si spengono.

Mettere l'apparecchio fuori servizio

Se l'apparecchio resta inutilizzato per un lungo periodo:

- Estrarre la spina di alimentazione
- Sbrinare e pulire l'apparecchio
- Lasciare aperte le porte dell'apparecchio.

Disposizione variabile dell'attrezzatura interna

Potete variare secondo la necessità la posizione dei ripiani nel vano frigorifero e dei contenitori della porta: tirare il ripiano verso avanti, abbassarlo, ed estrarlo sollevandolo lateralmente **figura 4**. Sollevare e togliere i contenitori **figura 5**.

Dotazione speciale

(non in tutti i modelli)

Ripiano variabile

Figura 6

La metà anteriore del ripiano può essere spinta verso dietro. Spazio per contenitori più alti sul ripiano sottostante.

Fermo per piccoli oggetti

Figura 7 e 8

Bottigliette, contenitori ecc. possono essere fermati per impedire che cadano.

Cassetto per salsiccia e formaggio

Figura 9

Sollevare per estrarre il cassetto. Il supporto del cassetto è variabile.

Fermabottiglie

Figura 10

Il fermabottiglie impedisce la caduta delle bottiglie durante l'apertura e la chiusura della porta.

Cassetto verdura con regolatore temperatura e umidità

Figura 11

Per la conservazione a lungo termine: regolatore verso destra, la ventilazione è aperta, la temperatura si abbassa.

Per la conservazione a breve termine: regolatore verso sinistra, la ventilazione è chiusa, la temperatura aumenta, alta umidità dell'aria.

Scomparto per burro e formaggio

Figura 12

Capacità utile totale:

senza l'attrezzatura interna, la capacità utile totale secondo l'attuale norma è:

Per l'intero apparecchio:

KIE 26../KI26E..	226 l
KIE 28../KI28E..	262 l
KIE 30../KI30E..	265 l

Vano frigo:

KIE 26../KI26E..	61 l
KIE 28../KI28E..	74 l
KIE 30../KI30E..	61 l

Con l'attrezzatura interna la capacità totale utilizzabile è:

Per l'intero apparecchio:

KIE 26../KI26E..	209,0 l
KIE 28../KI28E..	238,5 l
KIE 30../KI30E..	249,0 l

Vano frigo:

KIE 26../KI26E..	51,0 l
KIE 28../KI28E..	57,5 l
KIE 30../KI30E..	51,0 l

Sistemazione degli alimenti

Considerare le zone fredde nel frigorifero!

A causa della circolazione dell'aria nel frigorifero, si formano zone con temperature differenti:

• Zone più fredde

sono quelle vicino alla parete posteriore e, secondo il modello, si trovano tra la freccia stampata laterale ed il sottostante ripiano di vetro **figura 13/A** oppure tra le due frecce **figura 13/B**.

Avvertenza: conservare nelle zone più fredde gli alimenti delicati (per es. pesce, insaccati di carne, carne).

• Zona più calda

si trova in alto sulla porta.

Avvertenza: conservare nella zona più calda per es. formaggio e burro. Servito da qui il formaggio conserva il suo aroma ed il burro resta spalmabile.

Considerare nella sistemazione

Sistemare gli alimenti ben confezionati oppure coperti. Così si conservano l'aroma, il colore e la freschezza.

Si evitano inoltre passaggi di gusto ed alterazioni di colore delle parti di plastica.

Consigliamo di sistemare gli alimenti come segue:

- **nel vano congelatore:** alimenti surgelati, cubetti di ghiaccio, gelato

- **Sui ripiani** nel vano frigorifero (dall'alto verso il basso): prodotti da forno, alimenti pronti, latticini, carne e salsiccia.
- **Nel cassetto per verdura:** verdura, insalata, frutta.
- Nella **porta** (dall'alto verso il basso): burro, formaggio, uova, tubetti, bottigliette, bottiglie grandi, latte, confezioni succo.

Congelare

Il vano congelatore serve per

- Congelare e conservare alimenti surgelati.
- produrre cubetti di ghiaccio.

Pericolo di ferite

Non toccare gli alimenti surgelati con le mani bagnate. Le mani gelando possono attaccarsi.

Lesioni da congelamento

A causa della temperatura troppo bassa, non mettere in bocca il gelato preso direttamente dal vano congelatore.

Attenzione

Non congelare lattine e bottiglie contenenti liquidi, non introdurre bevande contenenti anidride carbonica – i contenitori possono scoppiare.

Acquisto di alimenti surgelati

La confezione non deve essere danneggiata.

Fare attenzione alla data di scadenza.

La temperatura nel contenitore di vendita deve essere $-18\text{ }^{\circ}\text{C}$ o più bassa.

Trasportare gli alimenti surgelati possibilmente in una borsa isolante e metterli subito nel vano congelatore.

Produrre gelato

Attenzione

Non usare gelatiere elettriche all'interno del vano congelatore.

Produrre cubetti di ghiaccio

Le vaschette per ghiaccio sono disponibili nel commercio specializzato.

Riempire la vaschetta per ghiaccio per $\frac{3}{4}$ con acqua e disporla nel vano congelatore. Per staccare i cubetti di ghiaccio, mettere brevemente la vaschetta con il ghiaccio sotto acqua corrente, oppure torcerla leggermente.

Surgelare alimenti

Potenza di congelamento: massimo 11 kg in 24 ore (sulle griglie di congelamento).

Gli alimenti si devono surgelare completamente al più presto possibile anche all'interno. Per conservare vitamine, valore nutritivo aspetto e gusto, non superare la max. potenza di congelamento. Nel congelamento nei cassetti la max. potenza di congelamento è un poco inferiore.

Se nel vano congelatore sono già conservati alimenti, qualche ora prima d'introdurre prodotti freschi si deve inserire il «superfreezer».

Attenzione

Per confezionare alimenti o per chiudere i contenitori non utilizzare materiali nocivi alla salute.

Per confezionare

Fogli di plastica, film tubolare di polietilene, fogli di alluminio, contenitori per congelamento.

Per chiudere confezioni

Anelli di gomma, clip di plastica, filo per legare, nastro adesivo resistente al freddo.

Non mettere gli alimenti da congelare in contatto con quelli già congelati.

Conservare surgelati

- Importante per la perfetta circolazione dell'aria nell'apparecchio, inserire i cassetti per surgelati fino all'arresto.
- Se si devono introdurre molti alimenti, si possono accumulare gli alimenti direttamente sulle griglie di congelamento. Per togliere i cassetti per surgelati tirarli fino all'arresto, sollevarli avanti ed estrarli **figura 14**.

Calendario di congelamento

Figura 15

(non in tutti i modelli)

I numeri accanto ai simboli indicano la durata di conservazione in mesi per il surgelato. Per i surgelati commerciali è necessario osservare la data di scadenza.

Accumulatore del freddo

Figura 16

(Non in tutti i modelli, se disponibile il numero varia).

L'accumulatore del freddo ritarda lo scongelamento dei surgelati conservati in caso d'interruzione di corrente o di guasto. Il ritardo più efficace ed il consumo di energia elettrica minimo si ottengono deponendo gli accumulatori nello scomparto più in alto, direttamente sugli alimenti. L'accumulatore del freddo

può essere anche prelevato per conservare temporaneamente alimenti al freddo, per es. in una borsa termica.

Sbrinamento e pulizia

Pulire una volta al mese il vano frigorifero. La pulizia del vano congelatore dovrebbe essere eseguita opportunamente dopo ogni sbrinamento.

⚠ Pericolo di scarica elettrica

Non utilizzare pulitrici a vapore. L'eventuale condensazione del vapore su parti sotto tensione può provocare un cortocircuito o una scarica elettrica.

Per rimuovere la brina non usare coltelli oppure oggetti acuminati.

Non danneggiare i tubi del circuito refrigerante.

Il refrigerante che fuoriesce a spruzzi può ferire gli occhi ed è infiammabile.

Non usare nell'apparecchio apparecchi elettrici o fiamma libera.

Vano congelatore

- Conservare i cassetti con i surgelati, escluso quello intermedio, in un luogo fresco. Deporre l'accumulatore del freddo (se disponibile) sugli alimenti.
- Estrarre la spina di alimentazione o disinserire il dispositivo di sicurezza.
- **Per raccogliere l'acqua di sbrinamento, vuotare il cassetto intermedio, ma lasciarlo nell'apparecchio, figura 17.**
- Dopo lo sbrinamento, vuotare l'acqua di sbrinamento raccolta nel cassetto per surgelati. Assorbire la restante acqua di sbrinamento sul fondo del vano congelatore con una spugna. Pulire l'apparecchio.

- Inserire di nuovo la spina di alimentazione, inserire il dispositivo di sicurezza.

Spray sbrinatori

Sono determinanti le istruzioni del produttore.

Attenzione

Gli spray sbrinatori possono formare gas esplosivi, contenere solventi o propellenti dannosi per la plastica oppure essere nocivi per la salute.

Mezzi ausiliari di sbrinamento

Disporre nel vano congelatore una pentola contenente acqua calda su un sottopentola.

Vano frigorifero

Sulla parete posteriore si formano gocce di acqua di sbrinamento o di brina. Questa si fonde automaticamente e scorre attraverso il convogliatore dell'acqua di sbrinamento **figura 3** nella vaschetta d'evaporazione.

- Estrarre la spina di alimentazione o disinserire il dispositivo di sicurezza.
- Pulire con acqua e poco detersivo.

Attenzione

Pulire la guarnizione della porta solo con acqua pulita ed asciugarla con cura.

L'acqua di pulizia non deve penetrare nel pannello comandi o nell'illuminazione e nemmeno scorrere nella vaschetta d'evaporazione attraverso il foro di scarico.

Non utilizzare prodotti per la pulizia e solventi contenenti sabbia o acidi.

I ripiani ed i balconcini non sono lavabili in lavastoviglie, essi possono deformarsi.

Risparmiare energia

- Installare l'apparecchio in un ambiente asciutto ventilabile; non esporlo direttamente al sole o vicino ad una fonte di calore (per es. calorifero, stufa). Altrimenti usare un pannello isolante.
- Lasciare raffreddare fuori dell'apparecchio gli alimenti e le bevande caldi.
- Mettere l'alimento da scongelare nel frigorifero. Si utilizza così il freddo dell'alimento congelato per raffreddare gli alimenti nel frigorifero.
- Aprire la porta dell'apparecchio il tempo più breve possibile.
- Sbrinare e pulire l'apparecchio.
- Per evitare un maggiore consumo di energia elettrica, la parte posteriore dell'apparecchio dovrebbe essere pulita ogni tanto con un aspirapolvere o con un pennello.

Rumori di funzionamento

Rumori normali

Ronzio – refrigeratore in funzione.

Ribollire, fruscio o gorgoglio – il refrigerante scorre attraverso i tubi.

Scatto – inserimento e disinserimento del motore.

Rumori facili da eliminare

L'apparecchio non è livellato

Si prega di livellare l'apparecchio per mezzo di una livella a bolla d'aria. Utilizzare a tal fine i piedini a vite oppure inserire spessori sotto i piedini.

L'apparecchio «tocca»

Allontanare l'apparecchio dai mobili o apparecchi con i quali è in contatto.

Cassetti, cesti o ripiani vibrano o sono incastrati

Si prega di controllare le parti estraibili ed eventualmente di inserirle di nuovo.

Contenitori si toccano

Allontanare un poco le bottiglie e contenitori che si toccano.

Eliminare da soli piccoli guasti

Prima di rivolgersi al servizio assistenza clienti:

provare ad eliminare autonomamente l'inconveniente con l'aiuto delle seguenti istruzioni.

In caso d'intervento del servizio assistenza clienti, anche durante il periodo di garanzia, il diritto fisso di chiamata del tecnico è a carico del cliente!

Guasto	Causa possibile	Rimedio
L'illuminazione interna non funziona; il refrigeratore funziona.	La lampadina ad incandescenza è fulminata.	Sostituire la lampadina ad incandescenza <ol style="list-style-type: none"> 1. Estrarre la spina d'alimentazione, oppure disinserire il dispositivo di sicurezza. 2. Staccare verso avanti la griglia di copertura. 3. Cambiare la lampadina, Figura 18/B. (Lampadina di ricambio, 220–240 V corrente alternata, portalampada E14, Watt vedi lampadina fulminata).
	Interruttore bloccato Figura 18/A .	Controllare se si muove.
I prodotti congelati si sono attaccati.		Staccare i prodotti con un oggetto non acuminato. Non staccare con un coltello o un oggetto acuminato. Così facendo potreste danneggiare i tubi del gas refrigerante o la superficie di plastica.
Il congelatore ha uno spesso strato di ghiaccio.		Sbrinare il congelatore (vedi Sbrinamento).

Guasto	Causa possibile	Rimedio
Il fondo del vano frigorifero è bagnato.	Il tubo di scarico dell'acqua di sbrinamento è otturato Figura 3 .	Pulire il convogliatore dell'acqua di sbrinamento ed il tubo di scarico (Figura 3 , vedi Pulire l'apparecchio)
Quando la spia Figura 2/8 lampeggia	In precedenza, a causa di un'interruzione dell'energia elettrica o di un guasto, la temperatura nel congelatore è aumentata troppo.	Premendo il pulsante Figura 2/2 , il display Figura 2/8 visualizza per cinque sec. la massima temperatura raggiunta nel congelatore e poi si spegne. L'intermittenza del display cessa. Se il display ha indicato una temperatura superiore a +3 °C, preparare con gli alimenti congelati, mediante cottura o arrosto, una pietanza pronta e congelare di nuovo. Non utilizzare più interamente la durata max. di conservazione.
	Le aperture di afflusso e deflusso dell'aria sono ostruite.	Liberare le aperture.
Il frigorifero non ha potenza refrigerante.	L'apparecchio è spento Interruzione di corrente; il dispositivo di sicurezza è scattato; la spina di alimentazione non è inserita bene.	Premere l'interruttore Figura 2/1 . Controllare se vi è energia elettrica e controllare il dispositivo di sicurezza.

Servizio assistenza clienti

Trovate un servizio assistenza clienti non lontano da voi nell'elenco telefonico oppure nell'elenco del servizio assistenza clienti. Indicate al servizio assistenza clienti la sigla del prodotto (E-Nr.) ed il numero di fabbricazione (FD-Nr.) del vostro apparecchio.

Trovate questi due dati nella targhetta d'identificazione **figura 19**.

Indicando la sigla del prodotto ed il numero di fabbricazione contribuite ad evitare interventi inutili. Risparmiate così le spese relative.

Aanwijzingen over de afvoer

Afvoeren van het oude apparaat

Attentie a.u.b. als u uw oude apparaat door een nieuw vervangt.

Een oud apparaat is geen waardeloos afval! Door een milieuvriendelijke afvoer kunnen waardevolle grondstoffen na bewerking opnieuw gebruikt worden.

Het afgedankte apparaat onbruikbaar maken:

1. stekker uit het stopcontact trekken;
2. aansluitkabel doorknippen en samen met de stekker verwijderen;
3. **deurslot verwijderen. Hiermee voorkomt u dat kinderen zichzelf tijdens het spelen in het apparaat opensluiten en in levensgevaar geraten.**

Koelapparaten bevatten koelmiddel en in de isolatie gassen die zorgvuldig moeten worden afgevoerd. Met het oog op een doelmatige en milieuvriendelijke afvoer mogen de leidingen van het koelcircuit tot het moment van transport niet beschadigd worden.

Afvoeren van de verpakking van uw nieuwe apparaat

Attentie!

Verpakkingsmateriaal is geen speelgoed voor kinderen – gevaar voor verstikking door vouwkarton en folie!

Uw nieuwe apparaat werd tijdens het transport naar u door de verpakking beschermd. Voor de verpakking wordt

gebruik gemaakt van materialen die het milieu kan verdragen en die geschikt zijn voor hergebruik. Help daarom mee en zorg dat de verpakking milieuvriendelijk wordt afgevoerd.

U kunt bij de reinigingsdienst in uw gemeente informeren hoe u uw oude apparaat en het verpakkingsmateriaal van het nieuwe apparaat kunt (laten) afvoeren voor een milieuvriendelijke verwerking.

Veiligheidsvoorschriften

Voordat u het apparaat in gebruik neemt:

de gebruiksaanwijzing en het installatievoorschrift nauwkeurig doorlezen! U vindt daarin belangrijke informatie over installatie, gebruik en onderhoud van het apparaat.

De fabrikant aanvaardt geen aansprakelijkheid als de aanwijzingen en waarschuwingen in de gebruiksaanwijzing niet in acht worden genomen. Bewaar de gebruiksaanwijzing en het installatievoorschrift voor een latere bezitter van het apparaat.

Bij het plaatsen en aansluiten van het apparaat



Attentie!

- Het apparaat bevat in geringe hoeveelheid het milieuvriendelijke maar brandbare koelmiddel R600a. Let erop bij het vervoeren en plaatsen van het apparaat dat de leidingen van het koelcircuit niet beschadigd worden. Koelmiddel dat naar buiten spuit, kan vlam vatten of tot oogletsel leiden.

Let erop als er koelmiddel naar buiten komt:

- dat zich in de buurt van het lek geen open vuur of ontstekingsbronnen bevinden.
- Stekker uit het stopcontact trekken en de ruimte een paar minuten goed luchten.

Hoe meer koelmiddel het apparaat bevat, des te groter moet de ruimte zijn waarin het apparaat wordt opgesteld. In een te kleine ruimte kan bij een lek een ontvlambaar mengsel van gas en lucht ontstaan.

Per 8 g koelmiddel moet de ruimte minimaal 1 m³ groot zijn. De hoeveelheid koelmiddel in uw apparaat vindt u op het typeplaatje aan de binnenkant van het apparaat.

In noodgevallen

- Ogen uitspoelen en een arts raadplegen.
- Vonken en open vuur buiten bereik van het apparaat houden.
- Stekker uit het stopcontact trekken en de ruimte een paar minuten luchten.

Bij het gebruik

- In de volgende gevallen de stekker uit het stopcontact trekken resp. de zekering uitschakelen of losdraaien:
 - ontdooien,
 - schoonmaken.

Altijd aan de stekker trekken, nooit aan de aansluitkabel.

- Reparaties mogen alleen door een vakkundig monteur worden uitgevoerd. Door ondeskundige reparatie kan er gevaar voor de gebruiker ontstaan.
- Gebruik nooit elektrische apparaten in het apparaat (bijv. verwarmingsapparaten, elektrische ijsmachine etc.).
- Plint, uittrekbare manden of laden, deuren enz. niet als opstapje gebruiken of om op te leunen.
- Drinken met een hoog alcoholpercentage altijd goed gesloten en rechtop bewaren.
- Geen producten met brandbare drijfgassen (bijv. spuitbussen) en explosieve stoffen in het apparaat opslaan – **gevaar voor explosie!**
- Het apparaat is geen speelgoed voor kinderen!
- Als u een apparaat met een slot hebt, bewaar de sleutel dan buiten het bereik van kinderen!
- Bij het schoonmaken of ontdooien nooit een stoomapparaat gebruiken! De stoom kan in de onder spanning staande onderdelen van het apparaat terechtkomen en kortsluiting of een elektrische schok veroorzaken.
- Zorg dat de kunststof delen en de deurafdichting niet met olie of vet in aanraking komen (ze kunnen poreus worden).
- Flessen en blikjes met vloeistoffen – vooral koolzuurhoudende dranken – niet in de diepvriesruimte opslaan. De flessen en blikjes springen!

- Ijslollies en ijsblokjes niet direct uit de diepvriesruimte in de mond nemen. **(gevaar voor verbranding** door de zeer lage temperatuur).
- Diepvrieswaren niet met natte handen aanraken. Uw handen kunnen eraan vastvriezen.
- Een laag rijp en vastgevroren diepvrieswaren niet met een mes of een scherp voorwerp afschrapen of losmaken. Hierdoor kunt u de koelleidingen beschadigen. Koelmiddel dat naar buiten spuit, kan vlam vatten of tot oogletsel leiden.

Algemene bepalingen

Het apparaat is geschikt

- voor het koelen en invriezen van levensmiddelen,
- voor het bereiden van ijs.

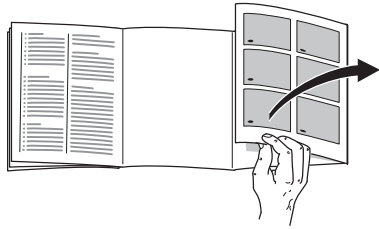
Het apparaat is bestemd voor huishoudelijk gebruik.

Het apparaat is ontstoord volgens EU-richtlijn 89/336/EEC.

Het koelcircuit is op dichtheid gecontroleerd.

Dit apparaat voldoet aan de veiligheidsbepalingen voor elektrische apparaten (EXI 60335/2/24).

Uw nieuwe apparaat



Afhankelijk van het model zijn kleine afwijkingen mogelijk – vooral bij de uitvoering.

Afb. 1

A = Koelruimte

B = Diepvriesruimte

1-8 Bedieningspaneel

9 Binnenverlichting

10 Legplateaus in de koelruimte

voor brood en banket, klaargemaakte gerechten, zuivelproducten, vlees en worst

11 Groenteladen

voor groente, sla en fruit

12 Eierrekje

13 Boter- en kaasvak

14 Vak voor tubes en blikjes

15 Vak voor grote flessen

16 Diepvrieskalender

17 Diepvrieslade

Bedieningspaneel

Bild 2


1 Hoofdschakelaar Aan/Uit

Dient om het hele apparaat in en uit te schakelen.

2 „” toets

Als het alarmsignaal te horen is (en indicatie 8 met een aangegeven temperatuur in de diepvriesruimte knippert, dan is het **op dat moment** in de diepvriesruimte te warm. Zonder gevaar voor de diepvrieswaren kan het signaal worden ingeschakeld

- bij het in gebruik nemen van het apparaat.
- bij het inladen van grote hoeveelheden verse levensmiddelen,
- en als de deur van de diepvriesruimte te lang openstaat.

Door de toets „” in te drukken gaat het alarmsignaal uit en knippert de indicatie niet meer.

3 „super”-toets

Om het supervriessysteem in en uit te schakelen.

Indicatie **7** „super” geeft aan dat het supervriessysteem is ingeschakeld. Het supervriessysteem wordt gebruikt voor het invriezen van grote hoeveelheden verse levensmiddelen en moet – afhankelijk van de hoeveelheid – tot **24 uur vóór het inladen** van de verse levensmiddelen worden ingeschakeld.

Na het inschakelen loopt de koelmachine permanent, in de diepvriesruimte wordt een zeer lage temperatuur bereikt.

Het supervriessysteem wordt automatisch uitgeschakeld als de vers ingeladen levensmiddelen door en door bevroren zijn (bij kleine hoeveelheden levensmiddelen na een paar uur, bij grote hoeveelheden na maximaal twee dagen).

Als u vergeten bent de levensmiddelen in te laden, wordt het supervriessysteem na ca. 26 uur uitgeschakeld.

4 „freezer”-toets


Om op indicatie 8 de actuele temperatuur in de diepvriesruimte aan te geven.

5 „cooler”-toets

Om op indicatie 8 de actuele temperatuur in de koelruimte aan te geven.

6 „” Insteltoets voor de temperatuur

a) Instellen van de temperatuur in de diepvriesruimte

Eerst „freezer”-toets 4, daarna toets „” 6 indrukken.

De insteltemperatuur wordt gedurende 5 seconden op indicatie 8 aangegeven.

De insteltoets een aantal keren indrukken of ingedrukt houden tot de gewenste temperatuur wordt aangegeven. De laatst ingestelde waarde wordt opgeslagen. (De insteltemperatuur wordt in doorlopende volgorde van -16°C tot -24°C aangegeven. Na -24°C verschijnt weer -16°C .)

b) Instellen van de temperatuur in de koelruimte

Eerst „cooler”-toets 5, daarna toets „◇” 6 indrukken. De insteltemperatuur wordt gedurende 5 seconden op indicatie 8 aangegeven.

De insteltoets een aantal keren indrukken of ingedrukt houden tot de gewenste temperatuur wordt aangegeven. De laatst ingestelde waarde wordt opgeslagen. (De insteltemperatuur wordt in doorlopende volgorde van +11 °C tot +2 °C aangegeven. Na +2 °C verschijnt weer +11 °C.)

7 Indicatie „super”

Brandt alleen als het supervriessysteem is ingeschakeld.

8 Indicatie voor de temperatuur

(geeft 5 verschillende temperaturen aan)

a) Actuele temperatuur in de diepvriesruimte

(eerst de „freezer”-toets indrukken)

b) Insteltemperatuur voor de diepvriesruimte

(eerst de „freezer”-toets indrukken)

Na het indrukken van insteltoets 6 wordt de insteltemperatuur gedurende 5 seconden aangegeven. Hierna verschijnt weer de „actuele temperatuur in de diepvriesruimte”.

c) „Warmste temperatuur” in de diepvriesruimte

(eerst de „freezer”-toets indrukken)

Als indicatie 8 knippert, dan is het door stroomuitval of door een storing te warm geweest in de diepvriesruimte.

Na het indrukken van de „~~7~~” wordt op indicatie 8 gedurende vijf seconden de „warmste temperatuur” aangegeven die in de diepvriesruimte heeft geheerst.

Daarna wordt deze waarde gewist – indicatie 8 geeft nu zonder te knipperen de „actuele temperatuur in de diepvriesruimte” aan.

Vanaf dit moment wordt de „warmste temperatuur” opnieuw bepaald en opgeslagen.

d) Actuele temperatuur in de koelruimte

(eerst de „cooler”-toets indrukken).

e) Insteltemperatuur voor de koelruimte

(eerst de „cooler”-toets indrukken).

Na het indrukken van insteltoets 6 wordt de insteltemperatuur gedurende 5 seconden aangegeven. Hierna verschijnt weer de „actuele temperatuur in de koelruimte”.

Let op omgevingstemperatuur en beluchting

De klimaatklasse staat aangegeven op het typeplaatje. Hierdoor wordt aangegeven bij welke omgevingstemperatuur het apparaat gebruikt kan worden.

Klimaatklasse	toelaatbare omgevings-temperatuur
SN	+10 °C tot 32 °C
N	+16 °C tot 32 °C
ST	+18 °C tot 38 °C
T	+18 °C tot 43 °C

Beluchting

De lucht aan de achterwand van het apparaat wordt verwarmd. De verwarmde lucht moet ongehinderd afgevoerd kunnen worden. Anders moet de koelmachine meer presteren waardoor het energieverbruik toeneemt. De be- en ontluuchtingsopeningen mogen dan ook nooit worden afgedekt!

Apparaat aansluiten

Na het plaatsen en installeren van het apparaat minimaal een half uur wachten voordat u het apparaat in gebruik neemt. De olie die zich in de compressor bevindt, kan tijdens het transport in het koelsysteem terecht komen.

Voordat u het apparaat voor het eerst in gebruik neemt de binnenruimte van het apparaat schoonmaken (zie Schoonmaken).

Het stopcontact moet gemakkelijk te bereiken zijn. Het apparaat uitsluitend via een volgens de voorschriften aangebracht, randgeaard stopcontact, met een zekering van 10 ampère of meer, op 220-240 V/50 Hz wisselstroom aansluiten.

Bij apparaten die in niet Europese landen worden gebruikt op het typeplaatje controleren of de aangegeven aansluitspanning en stroomsoort overeenkomen met de waarden van uw elektriciteitsnet. Het typeplaatje bevindt zich links onderaan in het apparaat. Een eventueel noodzakelijke vervanging van de aansluitkabel mag alleen door een vakkundig monteur worden uitgevoerd.

Waarschuwing!

Het apparaat mag nooit worden aangesloten op elektronische energiebesparende stekkers (bijv. EcoBoy of Sava Plug) of op omvormers die gelijkstroom omzetten in 230 V wisselstroom (bijv. installaties voor zonneënergie of netwerken voor schepen).

Inschakelen van het apparaat

afb. 2

Hoofdschakelaar 1 indrukken,

Toets 4 „freezer” indrukken.

Het alarmsignaal is te horen.

Bij temperaturen warmer dan 19 °C wordt op de indicatie „ – ” aangegeven.

Bij koudere temperaturen wordt „ °C ” aangegeven. Tegelijkertijd knippert indicatie 8.

Toets „*” indrukken. Het alarmsignaal gaat uit (indicatie 8 houdt op met knipperen).

Als de temperatuur in de koelruimte moet worden aangegeven: toets 5 „cooler” indrukken.

In de fabriek zijn de volgende basisinstellingen ingesteld:

temperatuur in de koelruimte: +6 °C

temperatuur in de diepvriesruimte: –18 °C

Wij raden een instelling van +4 °C aan.

Gevoelige levensmiddelen niet warmer dan bij +4 °C bewaren.

Attentie:

Afb. 3

Op de achterwand van de koelruimte vormen zich dooiwaterdruppels of een laagje rijp. Dit is normaal. Het ontdooit automatisch en komt via het dooiwatergootje in de dooiwater-opvangschaal terecht.

Dooiwatergootje en afvoergaatje regelmatig schoonmaken zodat het dooiwater ongehinderd kan weglopen.

De warme lucht moet ongehinderd aan de achterkant van het apparaat afgevoerd kunnen worden. De be- en ontluuchtingsopeningen mogen dan ook nooit worden afgedekt.

Uitschakelen en buiten werking stellen van het apparaat

Uitschakelen van het apparaat

- Hoofdschakelaar indrukken **Afb. 2/1**. Koelmachine en binnenverlichting worden uitgeschakeld.

Buiten werking stellen van het apparaat

Als u het apparaat langere tijd niet gebruikt:

- stekker uit het stopcontact trekken
- Het apparaat laten ontdooien en schoonmaken.
- Deuren van het apparaat open laten staan.

Variabele indeling van het interieur

De legroosters/plateaus in de koelkast en de vakken in de deur kunnen – indien nodig – worden verplaatst: legrooster/plateau naar voren trekken, iets laten zakken en zijdelings eruit zwenken **afb. 4**. Vakken iets optillen en eruit halen **afb. 5**.

Speciale uitvoering

(niet bij alle modellen)

Vario-plateau

Afb. 6

De voorste helft kan naar achteren worden geschoven – hierdoor is er plaats voor hoge flessen en pakken op het legplateau eronder.

Kleingoed-klem

Afb. 7 en 8

Door flesjes, blikjes, potjes etc. in te klemmen wordt voorkomen dat ze omvallen.

Lade voor worst en kaas

Afb. 9

Om eruit te halen: lade iets optillen. De houder kan verschoven worden.

Flessenhouder

Afb. 10

Met de flessenhouder wordt voorkomen dat de flessen omvallen bij het openen en sluiten van de deur.

Afb. 11

Groenteladen

met temperatuur- en vochtregelaar

Bij het langdurig opslaan van levensmiddelen: regelaar naar rechts schuiven, de beluchtingsopening is open, de temperatuur wordt kouder.

Bij het opslaan gedurende korte tijd: regelaar naar links schuiven, de beluchtingsopening is dicht, de temperatuur wordt warmer, hoge luchtvochtigheid.

Boter- en kaasvak

Afb. 12

Netto-inhoud

Zonder binneninrichting bedraagt de netto-inhoud volgens de actuele norm:

voor het hele apparaat:

KIE 26../KI26E..	226 l
KIE 28../KI28E..	262 l
KIE 30../KI30E..	265 l

Diepvriesruimte:

KIE 26../KI26E..	61 l
KIE 28../KI28E..	74 l
KIE 30../KI30E..	61 l

Met binneninrichting bedraagt de netto-inhoud:

voor het hele apparaat:

KIE 26../KI26E..	209,0 l
KIE 28../KI28E..	238,5 l
KIE 30../KI30E..	249,0 l

Diepvriesruimte:

KIE 26../KI26E..	51,0 l
KIE 28../KI28E..	57,5 l
KIE 30../KI30E..	51,0 l

Levensmiddelen inruimen

Let op de koudezones in de koelruimte!

Door de luchtcirculatie in de koelruimte ontstaan verschillende koudezones.

• De koudste zones

bevinden zich aan de achterwand en, afhankelijk van het model, tussen de aan de zijkant afgebeelde pijl en de glasplaat eronder **afb. 13/A** of tussen de twee pijlen **afb. 13/B**.

Attentie: in de koudste zones gevoelige levensmiddelen opslaan, zoals vis, worst en vlees.

- **De warmste zone**

bevindt zich helemaal bovenaan bij de deur.

Attentie: in de warmste zone bijv. kaas en boter bewaren. Tijdens het serveren behoudt de kaas zijn aroma en de boter blijft smeerbaar.

Attentie bij het inruimen

De levensmiddelen goed verpakt of afgedekt inruimen. Hierdoor blijven geur, kleur en versheid behouden. Bovendien voorkomt u dat de levensmiddelen naar elkaar gaan smaken en dat de kunststof delen verkleuren.

Wij adviseren de levensmiddelen als volgt in te ruimen:

- **in het vriesvak:** diepvrieswaren, ijsblokjes, consumptie-ijs.
- **Op de legroosters/plateaus** in de koelruimte (van boven naar beneden): brood en banket, kant en klare gerechten, zuivelproducten, vlees en worst.
- **In de groentelade:** groente, sla en fruit.
- In de **deur** (van boven naar beneden): boter, kaas, eieren, tubes, flesjes, grote flessen, melk, pakken vruchtensap.

Invriezen

De diepvriesruimte is geschikt voor

- Invriezen en opslaan van diepvrieswaren.
- het maken van ijsblokjes.

Gevaar voor verwonding

Diepvrieswaren nooit met natte handen aanraken. Uw handen kunnen eraan vastvriezen.

Gevaar voor verbranding

door de zeer lage temperatuur. Ijs niet direct uit de diepvriesruimte in de mond nemen.

Attentie

Flessen en blikjes met vloeistoffen of koolzuurhoudende dranken niet invriezen – de flessen en blikjes kunnen springen.

Inkopen van diepvriesproducten

De verpakking mag niet beschadigd zijn.

Controleer de houdbaarheidsdatum.

In de winkel moet de temperatuur in de diepvrieskist -18°C of kouder zijn.

De diepvriesproducten in een koeltas transporteren en snel in de diepvriesruimte leggen.

Consumptie-ijs maken

Attentie

Geen elektrische ijsbereider in de diepvriesruimte gebruiken.

Ijsblokjes maken

Ijsbakjes zijn in de handel verkrijgbaar.

Het ijsbakje voor $\frac{3}{4}$ met water vullen en in de diepvriesruimte zetten. Om de ijsblokjes uit het ijsbakje te halen: het ijsbakje kort onder stromend water houden of ietsje verbuigen.

Invriezen van levensmiddelen

Invriescapaciteit:
maximaal 11 kg in 24 uur
(op de vriesroosters).

De levensmiddelen zo snel mogelijk door en door laten bevriezen. De maximale invriescapaciteit niet overschrijden zodat vitamine, voedingswaarden, uiterlijk en smaak behouden blijven. Bij het invriezen in de diepvriesladen neemt de maximale invriescapaciteit iets af.

Als er al levensmiddelen in de diepvriesruimte liggen, dan moet een paar uur vóór het inladen van verse levensmiddelen het „supervriessysteem” worden ingeschakeld.

Attentie

Voor het verpakken van levensmiddelen of voor het sluiten van bakjes geen materiaal gebruiken dat schadelijk is voor de gezondheid.

Voor verpakking geschikt

Kunststof-, polyetheen- en aluminiumfolie, diepvriesdozen.

Als sluiting geschikt

Elastiekjes, clips van kunststof, touwtjes, koudebestendig plakband.

Let erop dat al ingevroren levensmiddelen niet in aanraking komen met nog in te vriezen levensmiddelen.

Opslaan van diepvrieswaren

- Belangrijk voor een optimale luchtcirculatie in het apparaat: diepvriesladen tot de aanslag erin schuiven.
- Als er veel levensmiddelen moeten worden ingeladen, dan kunt u deze direct op de vriesroosters opstapelen. Om ze eruit te halen: diepvriesladen tot de aanslag uittrekken, aan de voorkant iets optillen en eruit nemen **afb. 14**.

Diepvrieskalender

Afb. 15

(niet bij alle modellen)

De cijfers bij de symbolen geven in maanden de bewaartijd voor de diepvrieswaren aan. Bij in de handel verkrijgbare diepvriesproducten op de houdbaarheidsdatum letten.

Koude-accu

Afb. 16

(Niet bij alle modellen. Indien meegeleverd kan het aantal verschillen).

De koude-accu vertraagt bij stroomuitval of bij een storing de verwarming van de opgeslagen diepvrieswaren. De meest effectieve vertraging van het ontdooiproces en het laagste energieverbruik worden bereikt als de accu direct op de levensmiddelen in het bovenste vak wordt gelegd. De koude-accu kan er ook uitgehaald worden om levensmiddelen tijdelijk koel te houden, bijv. in een koeltas.

Ontdooien en schoonmaken

De koelruimte één keer per maand schoonmaken. De diepvriesruimte om praktische redenen na het ontdooien schoonmaken.

⚠️ Kans op een elektrische schok

Geen stoomreinigers gebruiken. De stoom kan in de onder spanning staande onderdelen van het apparaat terechtkomen en kortsluiting of een elektrische schok veroorzaken.

Om de rijp te verwijderen geen messen of scherpe voorwerpen gebruiken.

De leidingen van het koelcircuit mogen niet beschadigd worden. Koelmiddel dat naar buiten spuit kan vlam vatten en tot oogletsel leiden.

Geen elektrische apparaten of open vuur in het apparaat gebruiken.

De diepvriesruimte

- De diepvriesladen – behalve de middelste – met de levensmiddelen op een koele plaats bewaren. De koude-accu (indien meegeleverd) op de levensmiddelen leggen.
- Stekker uit het stopcontact trekken resp. de zekering uitschakelen of losdraaien.
- **Om het dooiwater op te vangen de middelste lade uitruimen maar in het apparaat laten afb. 17.**
- Na het ontdooien het in de diepvrieslade opgevangen dooiwater weggooien. Het resterende dooiwater op de bodem van de diepvriesruimte met een spons opnemen. Het apparaat schoonmaken.

- Stekker weer in het stopcontact stekken, zekering inschakelen.

Ontdooisprays

Let op de gegevens van de fabrikant op de verpakking.

⚠️ Attentie

Ontdooisprays kunnen explosieve gassen ontwikkelen, drijfgassen bevatten of oplosmiddelen die kunststof beschadigen of schadelijk zijn voor de gezondheid.

Tip bij het ontdooien

Zet een pan met heet water op een onderzetter in de diepvriesruimte.

De koelruimte

Op de achterwand in het apparaat vormen zich dooiwaterdruppels of een laagje rijp dat automatisch ontdooid wordt en via het dooiwatergootje **afb. 3** in de verdampingsschaal loopt.

- Stekker uit het stopcontact trekken resp. de zekering uitschakelen of losdraaien.

- Met water en een beetje schoonmaakmiddel schoonmaken.

Attentie

De deurafdichting alleen met schoon water afnemen en grondig droogwrijven.

Het sop mag niet in het bedieningspaneel of de verlichting terechtkomen of via het afvoergaatje in de verdampingsschaal lopen.

Geen schoonmaakmiddelen gebruiken die zand of zuren c.q. chemische oplosmiddelen bevatten.

De legplateaus en voorraadvakken mogen niet in de afwasautomaat worden afgewassen. Ze kunnen vervormen.

Energie besparen

- Het apparaat in een droge, goed te ventileren ruimte plaatsen. Niet direct in de zon of in de buurt van een warmtebron (verwarmingsradiator, fornuis etc.). Anders een isolerende plaat gebruiken.
- Warme gerechten en dranken eerst laten afkoelen.
- De diepvrieswaren om te ontdooien in de koelruimte leggen. De koude van de diepvrieswaren benutten om levensmiddelen te koelen.
- Deur van het apparaat zo kort mogelijk openen.
- Het apparaat laten ontdooien en schoonmaken.
- De achterkant van het apparaat af en toe met een stofzuiger of borstel reinigen om toename van het energieverbruik te voorkomen.

Bedrijfsgeluiden

Heel normale geluiden

Gebrom – de koelmachine loopt.

Geborrel, geklok of gebruis – het koelmiddel stroomt door de leidingen.

Geklik – de motor schakelt in of uit.

Geluiden die gemakkelijk verholpen kunnen worden

Het apparaat staat niet waterpas

Het apparaat met behulp van een waterpas stellen. Gebruik hiervoor de schroefvoetjes of leg er iets onder.

Het apparaat staat tegen een ander meubel of apparaat

Het apparaat van het meubel of het apparaat ernaast wegschuiven.

Laden, manden of legplateaus wiebelen of klemmen

Controleer de delen die eruit gehaald kunnen worden en zet ze eventueel opnieuw in het apparaat.

Flessen of serviesgoed raken elkaar

De flessen of het serviesgoed los van elkaar zetten.

QUELFRIG.COM

Kleine storingen zelf verhelpen

Alvorens de Servicedienst in te schakelen:

Ga aan de hand van de volgende punten eerst even na of u de storing zelf kunt verhelpen.

Als u om een monteur vraagt, en het blijkt dat hij alleen maar een advies (bijv. over de bediening of het onderhoud van het apparaat) hoeft te geven om de storing te verhelpen, dan moet u, ook in de garantietijd, de volledige kosten van dat bezoek betalen!

Storing	Eventuele oorzaak	Oplossing
De binnenverlichting functioneert niet; de koelmachine loopt.	Het lampje is kapot. De lichtschakelaar klemt Afb. 18/A .	Lampje vervangen 1. Stekker uit het stopcontact trekken resp. zekering uitschakelen of losdraaien. 2. Afdekking naar voren eraf trekken. 3. Lampje vervangen Afb. 18/B . (Reservelamp, 220–240 V wisselstroom, fitting E14, voor wattage zie het kapotte lampje.) Controleer of er beweging in zit.
De diepvrieswaren zijn vastgevroren.		De diepvrieswaren met een bot voorwerp losmaken. Niet met een mes of een scherp voorwerp losmaken. U kunt hierdoor de koelleidingen of het kunststof oppervlak beschadigen.
Het vriesvak heeft een dikke laag rijp.		Ontdooien van het vriesvak (zie Ontdooien).
De bodem van de koelruimte is nat.	Het dooiwaterafvoergootje is verstopt Afb. 3 .	Dooiwatergootje en afvoergaatje schoonmaken (Afb. 3 , zie Schoonmaken van het apparaat)

Storing	Eventuele oorzaak	Oplossing
Als de indicatie Afb. 2/8 knippert	Dan is het door het uitvallen van de stroom of door een storing te warm geweest in de diepvriesruimte.	Na het indrukken van de toets Afb. 2/2 wordt op de indicatie Afb. 2/8 gedurende vijf seconden de warmste temperatuur aangegeven die in de diepvriesruimte heeft geheerst. Hierna wordt deze gewist. De indicatie knippert niet meer. Als de indicatie warmer dan +3 °C heeft aangegeven: de diepvrieswaren koken of braden en opnieuw invriezen. De maximale bewaartijd niet meer ten volle benutten.
	De be- en ontluuchtingsopeningen zijn afgedekt.	Afdekkingen verwijderen.
Het apparaat koelt niet.	Het apparaat is uitgeschakeld	Hoofdschakelaar Afb. 2/1 indrukken.
	Stroomuitval; de zekering is uitgeschakeld; de stekker zit niet goed in het stopcontact.	Controleer of er stroom is. Controleer de zekeringen.

Service dienst

Adres en telefoonnummer van de Service dienst kunt u vinden in het telefoonboek of in de meegeleverde brochure met service-adressen. Geef a.u.b. aan de Service dienst het E-nummer en het FD-nummer van het apparaat op.

U vindt deze gegevens op het typeplaatje **afb. 19**.

Door deze nummers aan de Service dienst door te geven voorkomt u onnodig heen en weer rijden van de monteur en de hieraan verbonden kosten.

Consejos para la eliminación y el desguace de los aparatos usados

Desguace de la vieja unidad

A tener en cuenta en caso de deshacerse de su aparato usado y sustituirlo por una unidad nueva.

Los aparatos usados incorporan materiales que se pueden recuperar, entregando el aparato a dicho efecto en un centro oficial de recogida o recuperación de materiales reciclables.

Antes de deshacerse de su aparato usado y sustituirlo por una unidad nueva, deberá inutilizarlo:

1. Extraiga para ello el enchufe del aparato de la toma de corriente.
2. Corte el cable de conexión del aparato y retírelo conjuntamente con el enchufe.
3. **Desmante los cierres o cerraduras de la puerta o inutilícelos a fin de impedir que los niños, al jugar con la unidad, se encierren en la misma y corran peligro de muerte (asfixia).**

Todos los aparatos frigoríficos y congeladores contienen gases aislantes y refrigerantes, que exigen un tratamiento y eliminación específicos. Preste atención a que las tuberías del circuito de frío de su aparato no sufran daños ni desperfectos antes de haberlo entregado en el correspondiente Centro Oficial de recogida.

Consejos para la eliminación del embalaje de los aparatos

¡Atención!

¡El embalaje del aparato no es ningún juguete! No permita que los niños jueguen con el material del embalaje o parte de sus elementos. ¡Existe peligro de asfixia a causa de los cartones y las láminas de plástico!

Su nuevo aparato está protegido durante el transporte hasta su hogar por un embalaje. Todos los materiales de embalaje utilizados son respetuosos con el medio ambiente y pueden ser reciclados o reutilizados. Contribuya activamente a la protección del medio ambiente insistiendo en unos métodos de eliminación y recuperación de los materiales de embalaje respetuosos con el medio ambiente.

Su Distribuidor o Administración local le informará gustosamente sobre las vías y posibilidades más eficaces y actuales para la eliminación respetuosa con el medio ambiente de estos materiales.

Consejos de seguridad y advertencias de carácter general

Antes de utilizar el aparato nuevo:

Antes de utilizar el aparato nuevo deberán leerse detenidamente las instrucciones de servicio y de montaje del mismo. En éstas se facilitan informaciones y consejos importantes relativos a su seguridad personal, así como a la instalación, el manejo y cuidado correctos del aparato.

El fabricante no se responsabiliza en absoluto de eventuales daños y perjuicios que pudieran producirse en caso de incumplimiento por parte del usuario de los consejos y advertencias de seguridad que se facilitan en las presentes instrucciones. Guarde las instrucciones de servicio y de montaje para un posible propietario posterior.

A tener en cuenta al instalar y conectar el aparato



¡Atención!

- El presente aparato incorpora una pequeña cantidad de isobutano (R600a), un gas natural de elevada compatibilidad medioambiental, aunque es inflamable. Al efectuar la instalación y montaje de la unidad, deberá prestarse particular atención a que el circuito de frío no sufra ningún tipo de daño o desperfecto. Tenga presente que la salida a chorro del agente refrigerante puede inflamarse o provocar lesiones en los ojos.

En caso de constatarse daños o desperfectos en el circuito de frío de la unidad deberá

- evitarse cualquier manipulación con fuegos o focos de ignición.
- extraer el enchufe del aparato de la toma de corriente y procurar una buena ventilación del lugar en donde se encuentre emplazado el aparato, durante varios minutos.

Cuanto mayor cantidad de agente refrigerante contenga el aparato, mayores dimensiones tiene que tener el recinto en donde se vaya a colocar. En recintos demasiado pequeños pueden formarse mezclas inflamables de aire y gas en caso de producirse fugas en el circuito de frío del aparato.

Las dimensiones mínimas de la habitación o local en donde se encuentra instalado el aparato deberán ser 1 m³ por cada 8 gramos de agente refrigerante. La cantidad de agente refrigerante que incorpora su aparato figura en la placa de características, que se encuentra en el interior del mismo.

En caso de emergencia

- Enjuagar los ojos con agua abundante; avisar a un médico.
- Mantener el aparato alejado de las chispas de encendido o fuentes de fuegos.
- Extraer el cable de conexión de la toma de corriente. Ventilar el recinto a fondo durante varios minutos.

A tener en cuenta al utilizar el aparato

- En caso de constatar cualquier anomalía o avería, así como al realizar trabajos de mantenimiento o de limpieza del aparato, deberá desconectarse éste de la red eléctrica, extrayendo para ello el enchufe del aparato de la red de corriente, o desactivando el fusible.
¡No tirar del cable de conexión del aparato, sino asirlo siempre por el cuerpo del enchufe!
- Las reparaciones que fuera necesario efectuar sólo podrán ser ejecutadas por técnicos especializados de la marca. Las reparaciones efectuadas de modo erróneo o incorrecto, pueden implicar serios peligros para el usuario.
- No usar aparatos eléctricos en el interior de la unidad (por ejemplo heladoras, etc.).
- No utilizar el zócalo, los cajones o las puertas de la unidad como pisaderas o reposapiés.
- En caso de conservar bebidas con un elevado contenido de alcohol en la unidad, conviene envasarlas en botellas provistas de un cierre hermético y colocarlas siempre en posición vertical.
- No guardar productos combinados con agentes o gases propelentes (expendedores de nata, sprays) ni materias explosivas en el aparato – **¡Existe peligro de explosión!**
- No permita que los niños jueguen con la unidad ni se sienten sobre las cajones o se columpien de las puertas.
- En caso de disponer de la unidad de una cerradura, guardar la llave fuera del alcance de los niños.

- No utilizar ningún tipo de limpiadora de vapor para limpiar la unidad. El vapor caliente podría penetrar en interior del aparato, accediendo a los elementos conductores de corriente y provocar cortocircuitos o incluso sacudidas eléctricas.
- No permitir que las grasas y aceites entren en contacto con los elementos de plástico del interior del frigorífico o la junta de la puerta. El plástico y la junta de goma son materiales muy susceptibles a la porosidad.
- No guardar en el compartimento de congelación botellas ni tarros o latas que contengan líquidos, particularmente bebidas gaseosas. ¡Las botellas y latas pueden estallar!
- No introducir en la boca directamente los helados, polos o cubitos de hielo extraídos del compartimento de congelación. **¡Peligro de quemaduras** a causa de las bajas temperaturas!
- No tocar los productos congelados con las manos húmedas a fin de evitar que se queden adheridas a éstos.
- No rascar el hielo o la escarcha ni tratar de desprender alimentos congelados con ayuda de objetos metálicos cortantes (por ejemplo cuchillos), dado que las rejillas congeladoras podrían resultar dañadas. La salida a chorros del agente refrigerante puede provocar lesiones en los ojos o inflamarse.

Observaciones de carácter general

El aparato es adecuado

- la refrigeración y congelación de alimentos y
- la preparación de cubitos de hielo.

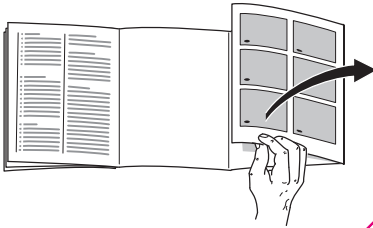
El aparato está destinado al uso en el ámbito doméstico.

El aparato está dotado de un dispositivo de desparasitaje según la directiva de la Unión Europea 89/336/EEC.

La estanqueidad del circuito de refrigeración viene verificada de fábrica.

Este producto cumple las normas específicas de seguridad para aparatos eléctricos (EXI 60335/2/24).

Familiarizándose con la unidad



Las presentes Instrucciones de servicio son válidas para diferentes modelos de aparato; por ello puede ser posible que se describan detalles y características de equipamiento que no concuerdan con las de su aparato concreto.

Figura 1

A = Frigorífico

B = Compartimento de congelación

1-8 Cuadro de mandos

9 Iluminación interior

10 Bandejas en el frigorífico para guardar pan y bollería, platos cocinados, productos lácteos, carne y embutido

- 11 Cajón para la verdura, para guardar verduras y hortalizas, frutas y lechugas.
- 12 Estantes, para guardar tarros y latas pequeñas.
- 13 Compartimento para la mantequilla y el queso
- 14 Elemento portahuevos
- 15 Botellero para guardar grandes botellas
- 16 Calendario de congelación
- 17 Cajón de congelación

Cuadro de mandos

Fig. 2

1 Interruptor principal para CONEXION / DESCONEXION

Sirve para conectar y desconectar la unidad completa.

2 Tecla «A»

En caso de producirse la señal acústica de aviso (y destellar la pantalla de visualización 8 mostrando al mismo tiempo la temperatura reinante en el compartimento de congelación), la temperatura **actual** en el interior del congelador es demasiado elevada. La señal acústica de aviso se puede activar sin que signifique por ello ningún peligro de deterioro inmediato de los alimentos, en los casos siguientes:

- al poner en marcha el aparato.
- al introducir grandes cantidades de alimentos frescos.
- al permanecer abierta la puerta del compartimento de congelación durante un tiempo excesivo.

Al pulsar la tecla « \cancel{A} » – se anula el aviso y se desactiva el destello.

3 Tecla para congelación ultrarrápida «super»

Sirve para activar y desactivar la congelación ultrarrápida.

La activación de esta opción es señalada a través del piloto 7 «super».

Con esta función se pueden congelar simultáneamente grandes cantidades de alimentos. Para ello hay que activar la función hasta **24 horas antes de introducir** los alimentos frescos en el congelador.

Al estar activada esta función, el grupo frigorífico del aparato funciona continuamente, alcanzándose en el interior del compartimento de congelación unas temperaturas muy bajas (gran frío).

La función de congelación ultrarrápida «super» se desactiva automáticamente una vez que los alimentos se han congelado (en caso de congelar pequeñas cantidades de alimentos, el proceso concluye al cabo de varias horas; en el caso de congelar grandes cantidades de alimentos, el proceso puede durar hasta dos días).

En caso de olvidar introducir los alimentos en el congelador a pesar de haber activado la función de congelación ultrarrápida, ésta se desactiva automáticamente al cabo de 26 horas de su activación.

4 Tecla «freezer»

Sirve para indicar la temperatura actual reinante en el compartimento de congelación en la pantalla de visualización 8.

5 Tecla «cooler»

Sirve para indicar la temperatura actual reinante en el frigorífico en la pantalla de visualización 8.

6 « \diamond » Tecla para regulación de la temperatura

a) Ajustar la temperatura del compartimento de congelación

Pulsar previamente la tecla «freezer» 4 y a continuación pulsar la tecla « \diamond » 6. La temperatura ajustada se muestra durante cinco segundos en la 8.

Pulsar repetida o continuamente la tecla de ajuste de la temperatura hasta que en la pantalla aparezca la temperatura deseada. El valor mostrado en último lugar es memorizado por el sistema. (Los valores ajustados se muestran correlativamente, de -16°C hasta -24°C . Tras mostrar el valor -24°C , vuelve a aparecer la indicación -16°C .)

b) Ajustar la temperatura del frigorífico

Pulsar primero la tecla «Frigorífico» 5 y a continuación pulsar la tecla « \diamond » 6. La temperatura ajustada se muestra durante cinco segundos en la 8.

Pulsar repetida o continuamente la tecla de ajuste de la temperatura hasta que en la pantalla aparezca la temperatura deseada. El valor mostrado en último lugar es memorizado por el sistema. (Los valores ajustados se muestran correlativamente, de $+11^{\circ}\text{C}$ hasta $+2^{\circ}\text{C}$. Tras mostrar el valor $+2^{\circ}\text{C}$, vuelve a aparecer la indicación $+11^{\circ}\text{C}$.)

7 Piloto «super»

Sólo se ilumina estando activada la opción «Congelación ultrarrápida».

8 Pantalla de visualización de la temperatura

(muestra 5 temperaturas diferentes)

a) Temperatura actual del compartimento de congelación

(pulsar previamente la tecla «freezer»)

b) Temperatura ajustada en el compartimento de congelación

(pulsar previamente la tecla «freezer»)

Tras pulsar la tecla de ajuste de la temperatura 6 se muestra el valor ajustado durante cincosegundos, volviendo a mostrar a continuación la «Temperatura actual en el frigorífico».

c) «Temperatura más elevada» del compartimento de congelación

(pulsar previamente la tecla «freezer»)

La pantalla 8 destella cuando la temperatura del interior del congelador ha sido demasiado elevada en algún momento, debido a un corte o una avería en el suministro de corriente eléctrica.

Tras pulsar la tecla «F» se muestra en la pantalla de visualización 8 durante cinco segundos la temperatura más alta (calor) registrada en el interior del compartimento de congelación, borrándose a continuación.

A continuación se borra dicha indicación – La pantalla 8 pasa a señalar la «temperatura actual del congelador», sin destellar.

A partir de este momento, el sistema calcula y memoriza de nuevo la «Temperatura más elevada».

d) **Temperatura actual** (pulsar previamente la tecla «cooler»).

e) **Temperatura ajustada en el frigorífico** (pulsar previamente la tecla «cooler»).

Tras pulsar la tecla de ajuste de la temperatura 6 se muestra el valor ajustado durante cinco segundos, volviendo a mostrar a continuación la «Temperatura actual en el frigorífico».

Prestar atención a la temperatura del entorno y la ventilación

La clase climática de cada aparato es señalada en la placa de características del mismo y sirve de referencia para saber dentro de qué bandas de temperatura ambiente puede funcionar.

Clase climática	Temperatura del entorno admisible
SN	+10 °C hasta 32 °C
N	+16 °C hasta 32 °C
ST	+18 °C hasta 38 °C
T	+18 °C hasta 43 °C

Ventilación

El aire recalentado en la pared posterior del aparato debe poder escapar libremente. De lo contrario, el aparato tendrá que aumentar su rendimiento, provocando un consumo de energía eléctrica elevado e inútil.

Por esta razón habrá que prestar

particular atención a que las aberturas de ventilación y aireación no estén nunca obstruidas.

Conexión del aparato

Limpiar el aparato antes de ponerlo por vez primera en marcha.

La toma de corriente deberá ser libremente accesible. Conectar la unidad a una red eléctrica de corriente alterna de 220–240 V/50 Hz a través de una toma de corriente instalada reglamentariamente y provista de puesta a tierra. La toma de corriente debe estar protegida con un fusible de 10 amperios como mínimo.

En los aparatos destinados a países fuera del continente europeo deberá verificarse si los valores de la tensión de conexión y el tipo de corriente que figuran en la placa de características del aparato coinciden con los de la red nacional. La placa de características del aparato se encuentra en el lateral inferior izquierdo. En caso de que fuera necesario sustituir el enchufe de conexión a la red eléctrica, esto sólo podrá ser efectuado por técnicos especializados de la marca.

¡Atención!

No conectar el aparato en ningún caso a conectores electrónicos para ahorro energético (por ejemplo Ecoboy, Sava Plug, etc.) ni tampoco a rectificadores inversos que transforman la corriente continua en corriente alterna de 230 V (por ejemplo instalaciones de energía solar, redes eléctricas de buques).

Conectar el aparato

Fig. 2

Accionar el interruptor principal 1, Pulsar la tecla 4 «Congelador». La señal acústica de aviso se activa. En caso de reiniciar una temperatura superior a los 19 °C, aparece en pantalla la indicación « - ».

En caso de reiniciar una temperatura inferior, se muestra la indicación « °C », destellando simultáneamente la pantalla 8.

Pulsar la **tecla « * »**, la alarma acústica deja de sonar (La pantalla 8 deja de destellar).

En caso de desear mostrar en pantalla la temperatura del compartimento frigorífico, pulsar la tecla 5 «Frigorífico».

El aparato incorpora de fábrica los siguientes ajustes básicos:

Temperatura del compartimento frigorífico: +6 °C

Temperatura del compartimento de congelación: -18 °C

Se aconseja ajustar una temperatura de +4 °C.

Los alimentos delicados no deberán guardarse a una temperatura superior (más calor) a +4 °C.

Advertencia:**Figura 3**

Durante el funcionamiento del grupo frigorífico se forman gotas de agua o escarcha sobre la pared posterior del frigorífico. Esto es un fenómeno perfectamente normal y es debido a razones técnicas. No es necesario raspar la escarcha ni secar las gotas de agua, dado que se descongelan automáticamente. El agua de descongelación es transportada a través de la canaleta de desagüe y recogida en la bandeja de evaporación.

Prestar atención a que la canaleta y el orificio desagüe del agua de descongelación estén siempre limpios.

El aire recalentado en la pared posterior del aparato debe poder escapar libremente. Por esta razón habrá que prestar particular atención a que las aberturas de ventilación y aireación no estén nunca obstruidas.

Desconexión y paro del aparato

Desconectar el aparato

- Pulsar el interruptor principal **Figura 2/1**. El grupo frigorífico y la iluminación interior se desactivan.

Paro del aparato

En caso largos períodos de inactividad del aparato:

- Extraer el enchufe de la toma de corriente.
- Desescarchar y limpiar el aparato
- Dejar abiertas las puertas del aparato.

Modificar la disposición de los accesorios en el interior del frigorífico

La posición de las bandejas del frigorífico, así como los estantes, soportes y recipientes de la cara interior de la puerta, se puede modificar según necesidad. Desplazar para ello las bandejas hacia adelante, inclinarlas hacia abajo, retirarlas de su emplazamiento y colocarlas en la nueva posición. **Fig. 4**. Los estantes y recipientes de la puerta se levantan primero de su emplazamiento, antes de retirarlos **Fig. 5**.

Accesorios opcionales

(no disponible en todos los modelos)

Bandeja variable

Figura 6

La mitad delantera de la bandeja variable se puede desplazar hacia atrás; de este modo se pueden colocar objetos altos (botellas, jarras, etc.) sobre la bandeja inferior.

Sujección para piezas pequeñas

Fig. 7 y 8

En caso de accidente, las botellas y recipientes de tamaño pequeño se pueden asegurar con una sujección.

Caja para guardar embutido y queso

Figura 9

Para extraer la caja, levantarla. El soporte se puede desplazar.

Botellero

Fig. 10

Los elementos de soporte impiden que las botellas vuelquen al abrir o cerrar la puerta.

Cajones de verdura con regulador de la temperatura y del grado de humedad

Figura 11

Para guardar la verdura durante un período prolongado:

Desplazar el mando regulador hacia la derecha:

La abertura de ventilación está completamente abierta. La temperatura desciende.

Para guardar la verdura durante un período breve:

Desplazar el mando regulador hacia la izquierda:

La abertura de ventilación está completamente cerrada. La temperatura aumenta y existe un elevado grado de humedad en el cajón.

Compartimento para guardar mantequilla y queso

Figura 12

Capacidad útil

Sin el equipamiento interior colocado, la capacidad útil es, según la normativa actual vigente:

Para el aparato completo:

KIE 26../KI26E..	226 l
KIE 28../KI28E..	262 l
KIE 30../KI30E..	265 l

Para el compartimento de congelación

KIE 26../KI26E..	61 l
KIE 28../KI28E..	74 l
KIE 30../KI30E..	61 l

Con el equipamiento interior colocado, la capacidad útil es, según la normativa actual vigente:

Para el aparato completo:

KIE 26../KI26E..	209,0 l
KIE 28../KI28E..	238,5 l
KIE 30../KI30E..	249,0 l

Para el compartimento de congelación

KIE 26../KI26E..	51,0 l
KIE 28../KI28E..	57,5 l
KIE 30../KI30E..	51,0 l

Colocar y ordenar los alimentos

¡Ténganse presentes las diferentes zonas de frío del aparato!

En función de la circulación del aire en el interior del frigorífico, se crean en éste diferentes zonas de frío:

• Zonas de más frío

Las zonas más frías del frigorífico se encuentran en el panel posterior y, según el modelo de aparato concreto, entre la flecha lateral estampada y la balda de vidrio que se encuentra debajo de ésta

Fig. 13/A o bien entre ambas flechas Fig. 13/B

Un consejo práctico: Guarde en las zonas más frías los alimentos delicados, como por ejemplo (pescado, embutido, carne)

- **Zonas de menos frío**

se encuentran en la parte superior de la cara interior de la puerta.

Un consejo práctico: Guarde en la zona menos fría el queso y la mantequilla, por ejemplo. De esta manera el queso conserva su aroma y la mantequilla se puede untar en el pan.

Puntos a observar al guardar los alimentos

Con objeto de conservar el aroma, color y frescura de los alimentos se aconseja envolver éstos bien o cubrirlos antes de introducirlos en el frigorífico. Además se evita que puedan producirse transferencias de sabor de un alimento a otro o decoloraciones de los materiales plásticos.

Ejemplo de la disposición de los accesorios en la unidad

- **En el compartimento congelador:**
Productos ultracongelados, cubitos de hielo, helados.
- Colocar sobre las bandejas y baldas del interior del frigorífico, de arriba hacia abajo: Pan y bollería, platos cocinados, productos lácteos, carne y embutido.
- En el cajón para la verdura: Verduras y hortalizas, frutas y lechugas.
- En los soportes y estantes de la cara interior de la puerta, desde arriba hacia abajo: Mantequilla, queso, huevos, latas y tubos, botellas pequeñas, botellas grandes, leche, envases de zumos tipo tetrabrik.

Congelar alimentos

En el compartimento de congelación se pueden

- Congelar y conservar alimentos congelados.
- preparar cubitos de hielo.

Peligro de lesiones

No tocar los productos congelados con las manos húmedas a fin de evitar que se queden adheridas a éstos.

Peligro de quemaduras a causa de las bajas temperaturas

No introducir en la boca directamente los helados, polos o cubitos de hielo extraídos del congelador.

¡Atención!

No guardar en el compartimento de congelación botellas ni tarros o latas que contengan líquidos, particularmente bebidas gaseosas. ¡Las botellas y latas pueden estallar!

Puntos a tener en cuenta al comprar alimentos ultracongelados

Prestar atención a que la envoltura del alimento o producto congelado no presente ningún tipo de daño.

Verifique la fecha de caducidad de los alimentos. Cerciérese de que ésta no ha vencido.

La indicación de la temperatura del congelador del establecimiento en donde adquiriera los alimentos deberá señalar un valor mínimo de $-18\text{ }^{\circ}\text{C}$.

Al hacer la compra, procure transportar los alimentos directamente a casa en una bolsa isotérmica. Una vez en el hogar, deberá colocarlos inmediatamente en el congelador doméstico.

Preparar helados

¡Atención!

No usar heladoras eléctricas en el interior del compartimento de congelación.

Preparación de cubitos de hielo

Las cubiteras se pueden adquirir en el comercio especializado.

Llenar $\frac{3}{4}$ partes de la cubitera de hielo con agua. Colocarla en el compartimento de congelación. Para retirar los cubitos de hielo de la cubitera, colocarla brevemente bajo el chorro de agua del grifo o doblarla ligeramente.

Congelar alimentos frescos en casa

Capacidad máxima de congelación: 11 kg en 24 horas (sobre las rejillas congeladoras).

Para que los alimentos conserven su valor nutritivo, vitaminas y buen aspecto hay que congelar el centro lo más rápidamente posible. Por esta razón no deberá superarse la máxima capacidad de congelación del aparato. En caso de congelar los productos en los cajones de congelación, disminuye ligeramente la capacidad de congelación del aparato.

En caso de guardar productos ya congelados en el congelador, deberá activarse la opción «Super» varias horas antes de colocar los alimentos frescos en el congelador.

¡Atención!

No utilizar materiales nocivos para la salud para el envasado o cierre de los alimentos.

Materiales indicados para el envasado de los alimentos

Láminas de plástico, bolsitas y láminas de polietileno, papel de aluminio, cajitas y envases específicos para la congelación de alimentos.

Materiales apropiados para el cierre de los envases

Gomitas, clips de plástico, bramante, cinta adhesiva incongelable, etc.

Procurar que los alimentos congelados que ya hubiera en el compartimento de congelación no entren en contacto con los alimentos frescos que se desean congelar.

Conservar los alimentos congelados

- Con objeto de no obstaculizar la circulación del aire en el interior del aparato, hay que cerciorarse siempre de que todos los cajones de congelación se encuentren introducidos hasta el tope en el compartimento de congelación.
- En caso de tener que congelar una gran cantidad de alimentos, se pueden extraer todos los cajones congeladores del aparato y apilar los alimentos sobre las rejillas congeladoras. Para retirar los cajones deberán extraerse completamente hasta alcanzar el tope limitador, inclinándolas a continuación hacia arriba **Fig. 14**.

Calendario de congelación

Figura 15

(no incluidos en todos los modelos)

Las cifras que figuran junto a los símbolos señalan, en meses, el plazo de conservación admisible para los diferentes productos. En el caso de productos ultracongelados deberá observarse la fecha de congelación del producto o su fecha de caducidad.

Acumulador de frío

Figura 16

(No suministrados con todos los modelos; el número de unidades incluido en el equipo de los aparatos puede variar de modelo a modelo).

Los acumuladores de frío contribuyen a retardar la descongelación de los productos congelados en caso de corte o avería del suministro de corriente. El retardo más efectivo y el consumo de corriente más bajo se logra colocando los acumuladores de frío en el compartimento superior, directamente sobre los alimentos. Los acumuladores de frío se pueden extraer de su emplazamiento y usarlos para mantener alimentos frescos por breve tiempo, por ejemplo en una bolsa isotérmica.

Desescarchar (descongelar) y limpiar la unidad

Limpiar el frigorífico una vez al mes. La limpieza del compartimento de congelación conviene efectuarla cada vez que se efectúe también el desescarchado del mismo.

⚠ ¡Peligro de descargas eléctricas!

No utilizar ningún tipo de limpiadora de vapor. El vapor caliente podría dañar las superficies del aparato o su instalación eléctrica. ¡La seguridad eléctrica de su aparato podría resultar seriamente afectada!

No rascar el hielo o la escarcha con ayuda de cuchillos u objetos puntiagudos!

No dañar las piezas y elementos componentes del circuito de frío, por ejemplo perforando los conductos del agente refrigerante.

La salida a chorros del agente refrigerante puede provocar lesiones en los ojos o hacer que éste se inflame.

No utilizar en ningún caso aparatos eléctricos o focos de fuego activo (por ejemplo velas o lámparas de petróleo) en el interior del aparato.

Compartimento de congelación

- Colocar los cajones de congelación – excepto el cajón central – con los alimentos en un lugar lo más frío posible. Colocar los acumuladores (en caso de estar incluidos en el equipo del aparato) sobre los alimentos

- Extraer el enchufe del aparato de la toma de corriente o activar el fusible.
- **Para recoger el agua de descongelación, vaciar el cajón de congelación central, dejándolo en su sitio. Fig. 17.**
- Tras desescarchar el aparato, evacuar el agua de descongelación recogida en el cajón de congelación. Recoger el agua restante que hubiera en el fondo del aparato con ayuda de una esponja y limpiar el aparato.
- Introducir el cable de conexión en la toma de corriente. Conectar el fusible.

Sprays específicos para descongelación

Observar estrictamente las indicaciones y advertencias facilitadas por el fabricante.

⚠ ¡Atención!

El uso de sprays específicos para descongelación requiere suma precaución, dado que éstos pueden originar gases explosivos o contener agentes disolventes o propelentes que pueden dañar los elementos de plástico de la unidad o incluso resultar nocivos para la salud humana.

Consejos prácticos para la descongelación

Para acelerar el proceso de descongelación se puede colocar una olla con agua muy caliente (no hirviendo) sobre una base de soporte, en el interior del compartimento de congelación.

Frigorífico

Durante el funcionamiento del grupo frigorífico se forman gotas de agua o escarcha sobre la pared posterior del frigorífico. Esto es un fenómeno perfectamente normal y es debido a razones técnicas. No es necesario raspar la escarcha ni secar las gotas de agua, dado que se descongelan automáticamente. El agua de descongelación es recogida en la canaleta de desagüe **Fig. 3**, volviendo a la cubeta de evaporación, donde se evapora.

- Extraer el enchufe del aparato de la toma de corriente o activar el fusible.
- Limpiar con agua tibia y algo de detergente desinfectante, como por ejemplo un lavavajillas manual suave.

¡Atención!

La junta de la puerta se limpiará sólo con agua clara, secándola bien a continuación.

Prestar atención a que el agua empleada en la limpieza no penetre en el orificio de drenaje y fluya hasta la bandeja de evaporación.

En ningún caso deberán emplearse arenilla, agentes frotadores o limpiadores con ácidos o disolventes químicos.

No lavar nunca los estantes, soportes y recipientes o cajones en el lavavajillas. ¡Las piezas pueden deformarse!

Consejos prácticos para ahorrar energía eléctrica

- El aparato no debe instalarse de forma que reciba directamente los rayos del sol, ni encontrarse tampoco próximo a un foco activo de calor tal como cocinas, calefacciones, etc. No obstante, si esto último fuera inevitable, se habrá de proteger la unidad con un panel aislante adecuado.
- Dejar enfriar las bebidas calientes hasta una temperatura ambiente antes de introducir las en el frigorífico.
- Descongelar los productos congelados en el interior del frigorífico. De esta manera se puede aprovechar el frío desprendido por los mismos para la refrigeración de los restantes alimentos guardados.
- Mantener abierta la puerta del aparato el menos tiempo posible.
- Desescarchar y limpiar el aparato.
- Pasar de vez en cuando un aspirador o pincel por la parte posterior del aparato con objeto de evitar que la acumulación de polvo pueda dar lugar a un aumento del consumo de corriente.

Advertencias sobre los ruidos de funcionamiento del aparato

Ruidos perfectamente normales

Ruidos como de murmullos sordos son inevitables durante el funcionamiento del compresor.

Ligero gorgoteo sonido característico que se produce al penetrar el líquido refrigerante en los tubos delgados una vez que ha entrado en funcionamiento el compresor.

Breves ruidos en forma de clic sólo se escuchan cuando el regulador conecta y desconecta el compresor.

Ruidos de fácil solución

El aparato está colocado en posición desnivelada

Nivelar el aparato con ayuda del nivel de burbuja y los soportes roscados que incorpora, o calzándolo.

En caso de estar el aparato en contacto con muebles u otros aparatos

Separarlo de los muebles o aparatos con los que estuviera en contacto.

Los cajones, cestos, estantes o soportes oscilan o están agarrotados

Revisar los elementos afectados. En caso necesario, volverlos a colocar en su posición correcta.

Las botellas o recipientes entran en contacto mutuo

Separar algo las botellas y los recipientes.

Pequeñas averías de fácil solución

Antes de avisar al Servicio de Asistencia Técnica Oficial:

Compruebe si la avería o fallo que usted ha constatado se encuentra recogida en los siguientes consejos y advertencias.

De este forma se evitará usted gastos innecesarios, dado que en estos casos, los gastos del técnico no quedan cubiertos por las prestaciones del servicio de garantía!

Avería	Posible causa	Forma de subsanarla
La iluminación interior del frigorífico no funciona; el grupo frigorífico está trabajando.	La bombilla está fundida. El interruptor de la iluminación interior del compartimento frigorífico está agarrotado Fig. 18/A .	Sustituir la bombilla 1. Extraer el enchufe del aparato de la toma de corriente o desconectar el fusible de la red. 2. Extraer la rejilla protectora hacia adelante. 3. Sustituir la lámpara fundida por una nueva Fig. 18/B . (Bombilla de repuesto, 220–240 V, corriente alterna, base E14. Para el número de vatios, véase la bombilla defectuosa). Verificar la movilidad del interruptor.
Los productos o alimentos congelados han quedado adheridos entre sí.		Desprenderlos con un objeto romo. No tratar de desprenderlos con un cuchillo u objeto puntiagudo. Las tuberías del circuito del frío o la superficie de plástico podrían resultar dañados.
En el compartimento de congelación se ha formado una gruesa capa de hielo o escarcha.		Desescarchar el compartimento de congelación (véase el capítulo Al desescarchar el aparato).
Se ha acumulado agua en el fondo del aparato.	El tubo de desagüe del agua de descongelación está obstruido Fig. 3 .	Limpiar el tubo y la canaleta de desagüe (Fig. 3 , véase el capítulo Limpiar)

Avería	Posible causa	Forma de subsanarla
<p>Cuando el piloto de aviso Fig. 2/8 destella</p>	<p>Es un indicio que la temperatura del interior del compartimento de congelación ha sido demasiado elevada en algún momento, debido a un corte o una avería en el suministro de corriente eléctrica.</p> <p>Las aberturas de ventilación y aireación están obstruidas.</p>	<p>Tras pulsar la tecla Fig. 2/2, el piloto de aviso Fig. 2/8 m señala durante 5 segundos la temperatura más elevada (calor) que se ha registrado en el interior del compartimento de congelación, borrándose a continuación. El piloto de aviso deja de destellar. Si la temperatura indicada ha sido superior a los +3 °C, hay que controlar el estado de los alimentos congelados y asarlos, freírlos, hervirlos o preparar con ellos platos cocinados, antes de volver a congelarlos. En este caso no se deberá agotar al máximo el tiempo de caducidad de los productos.</p> <p>Eliminar la causa de la obstrucción.</p>
<p>El frigorífico no enfría.</p>	<p>El aparato está desconectado</p> <p>Se ha producido un corte del suministro de corriente eléctrica; el fusible se ha fundido; el enchufe del aparato no está asentado correctamente en la toma de corriente.</p>	<p>Pulsar el interruptor principal Fig. 2/1.</p> <p>Verificar si hay que corriente; verificar los fusibles.</p>

Servicio de Asistencia Técnica

El número de teléfono del Servicio de Asistencia Técnica más próximo figura en la correspondiente guía telefónica o en el Directorio del Servicio de Asistencia Técnica. Al solicitar la intervención del Servicio de Asistencia Técnica, no olvide indicar el número de producto (E-Nr.) y el de fabricación (FD) de su unidad.

Ambos números se encuentran en la placa de características del aparato. **Fig. 19**

Tenga presente que indicando el número de producto y el de fabricación de su unidad puede contribuir a evitar desplazamientos y costes innecesarios al Servicio de Asistencia Técnica que, de otra manera, le serían cargados en cuenta.

Instruções sobre Reciclagem

Reciclagem do Aparelho Antigo

Tenha o seguinte em atenção, se o seu novo aparelho for substituir um aparelho antigo.

Os aparelhos antigos não são lixo sem qualquer valor. Através de uma reciclagem compatível com o meio ambiente, podem ser recuperadas matérias primas valiosas.

Inutilizar o aparelho antigo:

1. Desligar a ficha da tomada
2. Cortar o cabo eléctrico e afastá-lo do local, juntamente com a respectiva ficha.
3. **Inutilizar a fechadura da porta, para que as crianças, por brincadeira, não fiquem fechadas dentro do aparelho, correndo perigo de vida.**

Os aparelhos de frio contêm um agente de refrigeração e gases no isolamento. O agente de refrigeração e os gases têm que ser reciclados de acordo com a legislação em vigor. As tubagens do circuito de frio não devem sofrer quaisquer danos até ser entregues num centro de reciclagem.

Reciclagem da Embalagem

Atenção:

O material da embalagem não é um brinquedo para crianças – Perigo de asfixia por intermédio dos cartões e das películas!

Até chegar a sua casa, o seu novo aparelho esteve protegido pela embalagem. Todos os materiais nela aplicados são compatíveis com o meio ambiente e reutilizáveis. Por favor, contribua também para a reciclagem da embalagem, sem poluição.

Junto de um Agente Especializado ou dos Serviços Municipais poderá informar-se sobre os procedimentos actuais para reciclagem.

Indicações sobre segurança

Antes de pôr o aparelho a funcionar

Leia atentamente as respectivas instruções de serviço e de montagem. Delas constam indicações importantes sobre instalação, uso e manutenção do aparelho.

O fabricante não se responsabiliza, se não forem respeitadas as indicações e avisos das instruções de serviço. Guarde em lugar seguro as instruções de serviço e de montagem, para a eventualidade do aparelho conhecer outro possuidor.

Instalação e Ligação do Aparelho

- Atenção! 

O aparelho contém, em pequena quantidade, o agente refrigerador Isobutano R600a, compatível com o meio ambiente, mas inflamável. Durante o transporte e a instalação do aparelho, há que ter atenção para que a tubagem

do circuito de frio não sofra qualquer dano.

Este elemento refrigerador, ao libertar-se, pode provocar ferimentos nos olhos ou inflamar-se.

Se este elemento refrigerador se derramar, há que ter em atenção o seguinte:

- Evitar a proximidade de chamas abertas ou de fontes de inflamação.
- Retirar a ficha da tomada e arejar, durante algum tempo, o local onde se encontra instalado o aparelho.

Quanto maior for a quantidade de agente refrigerador existente num aparelho, maior deverá ser o compartimento onde o mesmo se encontra instalado. Se o compartimento for demasiado pequeno, pode, em caso de fuga, formar-se uma mistura inflamável de gás e ar.

Por cada 8 g de agente refrigerador, o compartimento deve ter pelo menos 1m³. A quantidade de agente refrigerador do seu aparelho encontra-se indicada na respectiva chapa de características, localizada no interior do aparelho.

Em caso de emergência

- Lavar bem os olhos com água limpa e procurar um médico.
- Manter faíscas de ignição e chamas abertas fora do alcance do aparelho.
- Desligar a ficha da tomada e arejar bem a cozinha durante alguns minutos.

Na utilização

- Nos caso seguintes, desligar a ficha da tomada ou desligar os fusíveis:
 - Descongelar e
 - limpar o aparelho.

Puxe sempre pela ficha e nunca pelo cabo.

- As reparações só devem ser efectuadas por técnicos credenciados. Reparções indevidas podem acarretar perigos vários para o utilizador.
- Nunca utilize aparelhos eléctricos dentro do aparelho (por ex. máquinas eléctricas para fazer gelados, etc.)
- Rodapé, gavetas, portas, etc. não devem ser utilizados como apoio.
- Frascos com álcool de elevada percentagem só devem ser guardados no aparelho, se hermeticamente fechados e em posição vertical.
- Produtos com gás propulsor combustível (p. ex. natas em lata ou outros sprays) e substâncias explosivas não devem ser guardados do aparelho
 - **Perigo de explosão!**
- O aparelho não é um brinquedo para crianças!
 - Nos aparelhos equipados com fechadura, mantenha a respectiva chave fora do alcance das crianças.
- Nunca utilize aparelhos de limpeza a vapor, para limpar ou descongelar o aparelho. O vapor pode atingir um elemento condutor de tensão e provocar um curto-circuito ou um choque eléctrico.
- Não sujar os componentes de plástico ou o vedante da porta com óleo ou gordura. Estes componentes podem tornar-se porosos.
- Não guardar na zona de congelação líquidos em garrafas ou latas (especialmente bebidas gaseificadas). As garrafas e as latas rebentarão!

- Não levar imediatamente à boca pedaços de gelo ou cubos de gelo retirados da zona de congelação.
Perigo de queimaduras devido à temperatura muito baixa!
- Não tocar nos alimentos congelados com as mãos molhadas. As mãos podem ficar agarradas aos alimentos.
- Não raspar a camada de gelo ou os alimentos congelados e agarrados com uma faca ou um objecto pontiagudo. Poderá, assim, danificar a tubagem do agente refrigerador. O agente refrigerador, ao libertar-se, pode incendiar ou provocar ferimentos nos olhos.

Determinações gerais

O aparelho destina se

- à refrigeração e congelação de alimentos,
- à preparação de gelo.

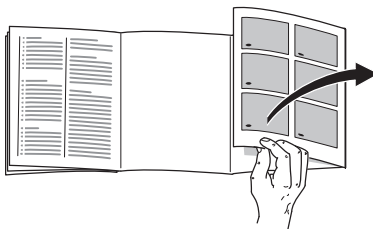
O aparelho destina-se a utilização doméstica.

O aparelho está protegido contra interferências, de acordo com a directiva UE 89/336/EEC.

O circuito de frio foi testado quanto a sua estanquidade.

Este produto corresponde às determinações sobre segurança em vigor para aparelhos eléctricos (EXI 60335/2/24).

O seu novo aparelho



Podem-se verificar diferenças de pormenor – nomeadamente nas características de equipamento – em função do modelo de aparelho.

Fig. 1

A = Zona de refrigeração

B = Zona de congelação

1-8 Painel de comandos

9 Iluminação interior

10 Prateleiras na zona de refrigeração
para produtos de pastelaria, refeições prontas, lacticínios, carne e salsichas

11 Gaveta de legumes
para legumes, salada e fruta

12 Prateleira para ovos

13 Compartimento para queijo e manteiga

14 Prateleira para bisnagas e caixas pequenas

15 Prateleira para garrafas grandes

16 Calendário de congelação

17 Gaveta para alimentos congelados

Painel de comandos

Fig. 2

1 Interruptor principal de ligar/desligar


Serve para ligar e desligar todo o aparelho.

2 Tecla «»

Se soar o aviso acústico (e a indicação 8 estiver a piscar com a temperatura indicada para a zona de congelação), então isso significa que, na zona de congelação, está **actualmente** demasiado calor.

O aviso sonoro pode soar, sem perigo para os alimentos congelados

- ao colocar o aparelho em funcionamento pela primeira vez.
- ao colocar grandes quantidades de alimentos frescos.
- e no caso da porta da zona de congelação estar demasiado tempo aberta.

Premindo a tecla «», e desligado o aviso sonoro e o piscar da indicação.

3 Tecla «super»

Serve para ligar e desligar a supercongelação.

O funcionamento é indicado através da indicação 7 «super». A supercongelação serve para congelar grandes quantidades de alimentos frescos e, dependendo da quantidade de alimentos, deve ser activada até **24 horas antes da colocação** dos alimentos frescos.

A máquina de frio trabalha permanentemente, após a ligação e

na zona de congelação é atingida uma temperatura muito baixa.

A supercongelação desliga automaticamente, logo que os alimentos frescos estiverem completamente congelados (no caso de pequena quantidade de alimentos, após algumas horas e, no caso de maior quantidade, após cerca de dois dias).

Se tiver sido esquecida a colocação dos alimentos, a supercongelação desliga, após cerca de 26 horas.

4 Tecla «freezer»


Serve para mostrar a temperatura actual de congelação na indicação 8.

5 Tecla «cooler»

Serve para mostrar a temperatura actual de refrigeração na indicação 8.

6 «» Tecla de regulação de temperatura

a) Regulação da temperatura na zona de congelação

Em primeiro lugar, a tecla «freezer» 4, depois premir a tecla «» 6. A temperatura regulada aparecerá durante 5 segundos na indicação 8.

Premir, repetidamente ou manter premida, a tecla de regulação, até que seja indicada a temperatura pretendida. O valor regulado em último lugar fica memorizado. (A temperatura a regular é indicada em sequência crescente de -16°C até -24°C . Depois de -24°C , volta a aparecer -16°C .)

b) Regulação da temperatura na zona de refrigeração

Em primeiro lugar, a tecla «cooler» 5, depois premir a tecla « \diamond » 6. A temperatura regulada aparecerá durante 5 segundos na indicação 8.

Premir, repetidamente ou manter premida, a tecla de regulação, até que seja indicada a temperatura pretendida. O valor regulado em último lugar fica memorizado. (A temperatura a regular é indicada em sequência crescente de +11 °C até +2 °C. Depois de +2 °C, volta a aparecer +11 °C.)

7 Indicação «super»

Ela fica iluminada, se a supercongelação estiver a funcionar.

8 Indicação de temperatura
(indica 5 temperaturas diferentes)

a) Temperatura actual na zona de congelação

(em primeiro lugar, premir a tecla «freezer»)

b) Temperatura regulada para a zona de congelação

(em primeiro lugar, premir a tecla «freezer»)

Premindo a tecla de regulação 6, a temperatura regulada é indicada, durante cinco seg. Depois, volta a aparecer a «temperatura actual de congelação».

c) «Temperatura mais quente» na zona de congelação

(em primeiro lugar, premir a tecla «freezer»)

Se a indicação 8 estiver a piscar, então, isso significa que, anteriormente, esteve demasiado calor na zona de congelação, devido a uma falha de energia ou a uma avaria.

Depois de premir «~~4~~», aparecerá na indicação 8, durante 5 seg., a «temperatura mais quente», que predominou na zona de congelação.

Depois, este valor será apagado – a indicação 8 mostra, então, a «temperatura actual de congelação, sem estar a piscar.

A partir deste momento, voltará a ser apurada e memorizada a «temperatura mais quente».

d) Temperatura actual na zona de refrigeração (em primeiro lugar, premir a tecla «cooler»).

e) Temperatura regulada para a zona de refrigeração (em primeiro lugar, premir a tecla «cooler»).

Premindo a tecla de regulação 6, a temperatura regulada é indicada, durante cinco seg. Depois, volta a aparecer a «temperatura actual de refrigeração».

Ter em atenção a temperatura ambiente e a ventilação

A classe climática encontra-se na chapa de características. Ela indica as amplitudes de temperatura, dentro das quais o aparelho pode funcionar.

Classe climática	Temperatura ambiente permitida
SN	+10 °C até 32 °C
N	+16 °C até 32 °C
ST	+18 °C até 38 °C
T	+18 °C até 43 °C

Ventilação

O ar aquece junto à parede posterior do aparelho. O ar aquecido tem que poder sair, sem qualquer impedimento. De contrário, a máquina de frio terá que trabalhar mais. Isto provoca o aumento do consumo de energia. Por isso: Não tapar ou obstruir as aberturas de ventilação!

Ligação do aparelho à corrente

O interior do aparelho deve ser bem limpo (ver Capítulo «Limpeza»), antes de ser utilizado pela primeira vez.

A tomada deve ficar facilmente acessível. Ligar o aparelho à corrente alterna de 220–240 V/50 Hz através de uma tomada instalada segundo as normas em vigor. A tomada tem que estar protegida com um fusível de 10 A ou superior.

No caso de aparelhos, que irão funcionar em países não europeus, há que verificar na chapa de características, se a tensão e o tipo de corrente indicados estão em conformidade com a corrente eléctrica da sua área de residência. A chapa de características encontra-se na zona inferior esquerda, no interior do aparelho. A substituição eventualmente necessária do cabo de ligação só pode ser efectuada por um técnico qualificado.

Aviso!

O aparelho não deve, de forma alguma, estar ligado a uma ficha electrónica de poupança de energia (por ex. Ecohook, Sava Plug) ou a um transformador, que converta a corrente contínua em corrente alterna de 230 V (por ex. instalações solares, rede eléctrica de navios).

Ligar o aparelho

Fig. 2

Premir o interruptor principal 1,

Premir a tecla 4 «freezer». O aviso sonoro soa. No caso de temperaturas superiores a 19 °C, na indicação aparecerá «-». Em caso de temperaturas mais frias, será indicado «°C» e, simultaneamente, a indicação 8 fica a piscar.

Premir a tecla «*»¹, o aviso sonoro cala-se (a indicação 8 deixa de piscar).

Para que seja indicada a temperatura da zona de refrigeração, premir a tecla 5 «cooler».

O aparelho sai de fábrica com as seguintes regulações base:

Temperatura da zona de refrigeração: +6 °C.

Temperatura da zona de congelação: -18 °C.

Recomendamos uma regulação de +4 °C.

Alimentos sensíveis não devem ser conservados a uma temperatura superior a + 4 °C.

Nota:

Fig. 3

Por razões de funcionamento, formam-se gotas de água ou de gelo na parede interior traseira. Estas gotas descongelam automaticamente e a água resultante da descongelação é encaminhada para a tina de evaporação através da calha da água da descongelação.

Manter limpos a calha e o orifício de escoamento da água de descongelação, para que esta possa escorrer livremente.

Não deve haver qualquer impedimento à saída de calor na parte de trás do aparelho. As grelhas de ventilação não devem estar tapadas nem obstruídas.

Desligar e desactivar o aparelho

Desligar o aparelho

- Premir o interruptor principal Fig. 2/1. A máquina de frio e a iluminação interior ficam desligadas.

Desactivar o aparelho

Se não utilizar o aparelho durante um longo espaço de tempo:

- Desligar a ficha da tomada
- Descongelar e limpar o aparelho
- Deixar abertas as portas do aparelho.

Alteração da disposição interior do aparelho

As prateleiras interiores e os recipientes na porta podem variar de posição, em função das necessidades. Puxar a prateleira para a frente, baixá-la um pouco e incliná-la lateralmente Fig. 4. Elevar e retirar os suportes Fig. 5.

Equipamento especial

(não existente em todos os modelos)

Prateleira Vário

Fig. 6

A metade da frente pode ser deslocada para trás, criando espaço para recipientes altos na prateleira imediatamente abaixo.

Prateleira para peças pequenas

Fig. 7 e 8

Frascos, recipientes, etc. podem ser seguros contra quedas, através de aperto.

Gaveta para salsichas e queijo

Fig. 9

Para retirar, elevá-la. O apoio pode ser deslocado.

Suporte para garrafas

Fig. 10

O suporte para garrafas impede que estas tombem com o abrir e fechar da porta.

Gaveta de legumes com regulador de temperatura e de humidade

Fig. 11

Para conservação a longo prazo: Regulador para a direita,

a ventilação fica aberta e a temperatura fica mais baixa.

Para conservação a curto prazo:
Regulador para a esquerda,
a ventilação fica fechada, a temperatura fica mais alta e a humidade do ar é elevada.

Compartimentos para queijo e manteiga

Fig. 12

Capacidade útil:

Sem o equipamento interior,
a capacidade útil, segundo a norma actual, é de:

Para todo o aparelho:

KIE 26../KI26E..	226 l
KIE 28../KI28E..	262 l
KIE 30../KI30E..	265 l

Zona de congelação:

KIE 26../KI26E..	61 l
KIE 28../KI28E..	74 l
KIE 30../KI30E..	61 l

Com o equipamento interior, a capacidade útil é de:

Para todo o aparelho:

KIE 26../KI26E..	209,0 l
KIE 28../KI28E..	238,5 l
KIE 30../KI30E..	249,0 l

Zona de congelação:

KIE 26../KI26E..	51,0 l
KIE 28../KI28E..	57,5 l
KIE 30../KI30E..	51,0 l

Arrumação dos alimentos

Dar atenção às áreas de frio na zona de refrigeração!

Devido à circulação de ar na zona de refrigeração, as várias áreas apresentam frios diferentes:

• As áreas mais frias

situam-se junto à parede traseira e, dependendo do modelo, entre a seta lateral gravada e a prateleira de vidro imediatamente abaixo Fig. 13/A ou entre as duas setas Fig. 13/B

Nota: Nas zonas mais frias, conservar alimentos sensíveis (por ex. peixe, charcutaria, carne).

• A área mais quente

situa-se na parte superior da porta.

Nota: Na zona mais quente, conservar, por ex., queijo, manteiga. Na hora de servir, o queijo mantém o seu aroma e a manteiga mantém-se fácil de barrar.

Na arrumação dos alimentos, ter em atenção o seguinte

Arrumar os alimentos bem embalados ou tapados. Deste modo, eles mantêm o aroma, a cor e a frescura. Além disso, evita-se a transmissão de sabores e a coloração das peças de plástico.

Para arrumação dos alimentos, recomendamos o seguinte procedimento:

- **No congelador:** Alimentos congelador, cubos de gelo, gelados.
- **Nas prateleiras,** (de cima para baixo): Artigos de pastelaria, comida confeccionada, lacticínios, carne e charcutaria.
- **Nas gavetas dos legumes:** Legumes, salada, fruta.
- **Na porta** (de cima para baixo): Manteiga, queijo, ovos, bisnagas, frascos pequenos, garrafas grandes, leite pacotes de sumos.

Congelação

A zona de congelação destina-se

- Congelação e conservação de alimentos.
- à preparação de cubos de gelo.

Perigo de ferimentos

Não mexer nos alimentos congelados com as mãos molhadas. As mãos podem gelar e ficar agarradas aos alimentos.

Queimaduras provocadas pelo gelo

Devido à temperatura muito baixa. Nada deve ser retirado do congelador e levado de imediato à boca.

Atenção

Não congelar latas e garrafas com líquido ou bebidas gaseificadas – as latas ou as garrafas podem rebentar.

Comprar alimentos ultracongelados

A embalagem não deve estar danificada.

Verificar a data de validade.

A temperatura indicada na arca da loja deve ser de -18°C ou inferior.

Se possível, transportar até casa os alimentos congelados dentro de um saco térmico e, depois, arrumá-los rapidamente na zona de congelação.

Preparação de gelo

Atenção

Não utilizar aparelhos eléctricos de fazer gelados dentro da zona de congelação.

Preparação de cubos de gelo

As cuvetes podem ser adquiridas no comércio da especialidade.

Encher a cuvette com $\frac{3}{4}$ de água e colocar a mesma na zona de congelação. Para melhor soltar os cubos de gelo, colocar a cuvette, por breves instantes, sob água corrente e, depois, torcê-la ligeiramente.

Congelação de alimentos

Capacidade de congelação:
máx. 11 kg em 24 horas
(sobre as grelhas de congelação).

Os alimentos devem, se possível, congelar rapidamente até ao núcleo. Deste modo, eles conservam as vitaminas, os nutrientes, o aspecto e o sabor. Não ultrapassar a capacidade máxima de congelação. Se a congelação for feita nas gavetas para alimentos congelados, a capacidade máx. de congelação reduz-se ligeiramente.

Se já houver alimentos congelados na zona de congelação, a «supercongelação» deve ser activada algumas horas antes da colocação de alimentos frescos.

Atenção

Para embalar alimentos ou para fechar recipientes, não utilizar materiais prejudiciais à saúde.

Para a embalagem

Película de plástico, manga de polietileno, folha de alumínio, caixas próprias.

Para fechar a embalagem

Argolas de borracha, clips de plástico, fios, autocolantes resistentes ao frio.

Não deixar que os alimentos frescos entrem em contacto com os alimentos já congelados.

Conservação de alimentos congelados

- Importante para a perfeita circulação de ar dentro do aparelho, é a correcta introdução das gavetas com alimentos congelados.
 - Se tiverem que ser colocados muitos alimentos, estes podem ser empilhados directamente sobre as grelhas de congelação. Para retirar/puxar as gavetas para fora até prender, elevá-las ligeiramente à frente e, depois, retirá-las
- Fig. 14.**

Calendário de congelação

Fig. 15

(não existente em todos os modelos)

Os números junto aos símbolos indicam a prazo de conservação em meses para os alimentos congelados Na compra de alimentos ultracongelados, há que dar atenção à data de validade.

Acumulador de frio

Fig. 16

(Não existente em todos os modelos, se existente, a quantidade pode variar de modelo para modelo).

O acumulador de frio atrasa o aquecimento dos alimentos congelados, em caso de avaria ou de falha de energia. Consegue-se um atraso mais eficiente e um menor consumo de energia, se o acumulador for colocado na gaveta superior, directamente sobre os alimentos. O acumulador de frio pode, também, ser retirado e utilizado para a refrigeração temporária de alimentos, por ex. num saco térmico.

Descongelação e limpeza

A zona de refrigeração deve ser limpa mensalmente. A limpeza da zona de congelação deve ser feita, sempre após cada descongelação.

⚠ Perigo de choque eléctrico

Não utilizar aparelhos de limpeza a vapor. As peças condutoras de tensão, em caso de depósito de vapor, podem provocar um curto-circuito ou um choque eléctrico.

Não utilizar facas ou objectos aguçados, para remover o gelo.

Não danificar as tubagens do circuito de frio.

O agente refrigerador, ao libertar-se, pode causar ferimentos nos olhos e é combustível.

Não utilizar aparelhos eléctricos ou chamas abertas dentro do aparelho.

Zona de congelação

- Colocar as gavetas de congelação, excepto a do meio, com os alimentos congelados num local fresco. Colocar o acumulador de frio (se existente) sobre os alimentos.
- Desligar a ficha da tomada ou os fusíveis.
- **Para recolha da água da descongelação, puxar para fora a gaveta do meio, deixando-a, no entanto, dentro do aparelho Fig. 17.**
- Terminada a descongelação, despejar a água da descongelação acumulada na gaveta. Com uma esponja, limpar o resto de água existente na base da zona de congelação. Limpar o aparelho.
- Voltar a ligar a ficha à tomada e os fusíveis.

Sprays descongelantes

É importante seguir as instruções do fabricante.

Atenção

Sprays descongelantes podem formar gases explosivos, conter diluentes que danifiquem as peças de plástico ou substâncias propulsoras ou, ainda, ser prejudiciais à saúde.

Ajuda na descongelação

Colocar, na zona de congelação, uma panela com água quente sobre uma base.

Zona de refrigeração

Na parede posterior formam-se gotas de água da descongelação ou gelo. Esta parede descongela automaticamente e a água encaminha-se para a tina de evaporação, através da calha de recolha da água da descongelação **Fig. 3**.

- Desligar a ficha da tomada ou os fusíveis.
- Limpar com água e um pouco de detergente.

Atenção

O vedante da porta deve ser limpo apenas com água simples e, depois, ser bem seco.

A água da limpeza não deverá infiltrar-se no painel de comandos ou na iluminação ou, ainda, chegar à tina de evaporação, através do orifício de escoamento.

Não utilizar produtos de limpeza abrasivos ou que contenham ácidos e nem diluentes,

As prateleiras e os suportes não devem ser lavados na máquina de loiça, pois podem deformar-se.

Como poupar energia

- O aparelho não deve estar sujeito à acção directa dos raios solares ou na proximidade de qualquer fonte de calor (por ex. aquecedor, fogão). Se necessário, utilizar uma placa isoladora.
- Deixar que a comida e as bebidas quentes arrefeçam primeiro.
- Colocar os alimentos a descongelar na zona de refrigeração. Aproveitar o frio dos alimentos congelados para refrigeração dos alimentos na zona de refrigeração.
- Abrir a porta do aparelho o mínimo tempo possível!
- Descongelar e limpar o aparelho.

- A parte de trás do aparelho deve ser limpa simplesmente com um aspirador ou com um pincel, para evitar o aumento do consumo de energia.

Ruídos de funcionamento

Ruídos perfeitamente normais

Zumbido – Funcionamento do agregado de frio.

Gorgolejar – Agente refrigerador a circular pelas tubagens.

«**Clic**» – O motor liga e desliga.

Eliminação de pequenas anomalias

Antes de pedir a intervenção dos Serviços Técnicos:

Verifique se pode V. mesmo eliminar a anomalia, mediante as seguintes indicações. Não esqueça que tem pagar a deslocação do técnico, quando este se deslocar para dar instruções sobre o funcionamento dos aparelhos – mesmo durante o período de garantia!

Anomalia	Causa possível	Como remediar
A iluminação interior não funciona; a máquina de frio está a funcionar.	A lâmpada incandescente está danificada.	Substituir a lâmpada incandescente <ol style="list-style-type: none"> 1. Retirar a ficha da tomada ou desligar os fusíveis. 2. Puxar a grelha para a frente. 3. Substituir a lâmpada Fig. 18/B. (Lâmpada de substituição 220–240 V Corrente alterna, casquilho E14, Watt, ver a lâmpada fundida).
	O interruptor da luz está encravado Fig. 18/A .	Verificar, se o interruptor se move.

Ruídos facilmente elimináveis

O aparelho não está nivelado

O aparelho deve ser alinhado com a ajuda de um nível de bolha de ar. Para isso, utilizar os pés roscados ou colocar calços.

O aparelho está em posição correcta

Favor afastar o aparelho de móveis ou aparelhos laterais.

Gavetas, cestos ou placas de arrumação abanam ou estão presos

Verificar e, eventualmente, recolocar as peças que podem ser removidas.

Os recipientes tocam uns nos outros

Afastar ligeiramente as garrafas ou os recipientes.

Anomalia	Causa possível	Como remediar
O alimento congelado está agarrado.		Soltar o alimento congelado com um objecto não aguçado. Não utilizar uma faca ou um objecto aguçado. Poderá, com isso, danificar a tubagem do agente de refrigeração ou a superfície de plástico.
A zona de congelação tem uma espessa camada de gelo.		Descongelação da zona de congelação (ver Descongelação).
O fundo da zona de refrigeração está molhado.	O tubo de saída da água de descongelação está entupido Fig. 3 .	Limpar a calha de recolha da água de descongelação e o orifício de escoamento (Fig. 3 , ver Limpeza do aparelho)
Se a indicação Fig. 2/8 estiver a piscar	Então, esteve, anteriormente, demasiado calor na zona de refrigeração, devido a uma falha de corrente ou a uma anomalia.	Premindo a tecla Fig. 2/2 , será mostrada na indicação Fig. 2/8 , durante cinco segundos e depois apagada, a temperatura mais quente, que predominou na zona de congelação. A indicação deixa de piscar. Se a indicação mostrar uma temperatura superior a +3 °C, deverá cozinhar os alimentos e, só depois, voltar a congelá-los. Não utilizar mais o prazo máximo de conservação.
	As aberturas de ventilação estão tapadas.	Afastar os obstáculos.
O frigorífico não tem capacidade de refrigeração.	O aparelho está desligado Falta de corrente: o fusível está desligado, a ficha não está bem colocada na tomada.	Premir o interruptor principal Fig. 2/1 . Verificar, se há corrente na instalação doméstica, controlar o fusível.

Assistência Técnica

Na lista telefónica ou no índice de Postos de Assistência encontrará o Posto mais próximo da sua área de residência. Indique sempre aos Serviços Técnicos o número de artigo (E-Nr.) e o número de fabrico (FD-Nr.) do seu aparelho.

Estas indicações constam da chapa de características. **Fig. 19**

Ao indicar estes elementos aos Serviços Técnicos, evitará deslocações desnecessárias, poupando, assim, custos adicionais.

Υποδείξεις απόσυρσης

Απόσυρση της παλιάς συσκευής

Παρακαλούμε προσέξτε τις ακόλουθες υποδείξεις, σε περίπτωση που η καινούργια σας συσκευή αντικαθιστά μία παλιά.

Οι παλιές συσκευές δεν αποτελούν άχρηστα απορρίμματα! Με την απόσυρσή τους σύμφωνα με τους κανονισμούς για την προστασία του περιβάλλοντος μπορούν να επαναποκτηθούν πολύτιμες πρώτες ύλες.

Αχρηστέψτε την παλιά συσκευή:

1. Τραβήξτε το φιν από την πρίζα,
2. κόψτε το καλώδιο σύνδεσης στο δίκτυο του ρεύματος και απομακρύνετέ το μαζί με το φιν.
- 3. αφαιρέστε την κλειδαριά της πόρτας – έτσι δεν θα εγκλωβιστούν παιδιά που παίζουν μέσα στη συσκευή και δεν θα θέσουν τη ζωή τους σε κίνδυνο.**

Οι ψυκτικές συσκευές περιέχουν ψυκτικά μέσα και μονωτικά αέρια. Τα ψυκτικά μέσα και τα αέρια απαιτούν απόσυρση από τον ειδικό. Προσέξτε να μην καταστραφούν οι σωληνωτοί αγωγοί της κυκλοφορίας του ψυκτικού μέσου, μέχρι να παραληφθεί αυτή για την ανάλογη, αβλαβή για το περιβάλλον απόσυρση.

Απόσυρση της συσκευασίας

Προσοχή:

Τα υλικά συσκευασίας δεν είναι παιχνίδια για παιδιά – Κίνδυνος ασφυξίας από τα χαρτόνια που διπλώνουν και τα λεπτά πλαστικά φύλλα!

Η συσκευασία προστατεύει την καινούργια σας συσκευή κατά τη μεταφορά μέχρι το σπίτι σας. Όλα τα χρησιμοποιούμενα υλικά συσκευασίας είναι αβλαβή για το περιβάλλον και μπορούν να ξαναχρησιμοποιηθούν. Παρακαλούμε να συντελέσετε κι εσείς στην προστασία του περιβάλλοντος και ν'

Για τους επίκαιρους τρόπους απόσυρσης παρακαλείσθε να ζητήσετε πληροφορίες από το ειδικό κατάστημα, από το οποίο αγοράσατε τη συσκευή ή από την Δημοτική ή Κοινοτική Αρχή της περιοχής σας.

Υποδείξεις για την ασφάλειά σας

Προτού θέσετε τη συσκευή σε λειτουργία:

Παρακαλούμε διαβάστε με προσοχή τις οδηγίες χρήσης και τοποθέτησης! Αυτές περιέχουν σημαντικές πληροφορίες για την εγκατάσταση, τη χρήση και τη συντήρηση της συσκευής.

Ο κατασκευαστής δεν αναλαμβάνει καμία ευθύνη για τυχόν βλάβες, αν δεν προσεχθούν οι υποδείξεις και προειδοποιήσεις που δίνονται στις

οδηγίες χρήσης. Φυλάξτε καλά τις οδηγίες χρήσης και τοποθέτησης ενδεχομένως για κάποιον μετέπειτα χρήστη.

Κατά την τοποθέτηση και σύνδεση της συσκευής

Προσοχή!



Η συσκευή περιέχει σε μικρή ποσότητα το ψυκτικό μέσο R600a, το οποίο είναι αβλαβές μεν για το περιβάλλον, αλλά εύκαυστο. Κατά τη μεταφορά και την τοποθέτηση της συσκευής προσέξτε να μην πάθει βλάβη κανένας σωλήνας της κυκλοφορίας του ψυκτικού μέσου (ρευστού). Το διαρρέον ψυκτικό μέσο μπορεί να αυταναφλεχτεί ή να οδηγήσει σε τραύματα των ματιών σας.

Σε περίπτωση διαρροής ψυκτικού μέσου προσέξτε:

- να μη βρίσκεται κοντά στο σημείο διαρροής ανοιχτή φωτιά ή πηγάς ανάφλεξης.
- Τραβάτε το φιν από την πρίζα και αερίζετε καλά για μερικά λεπτά τον χώρο, στον οποίο βρίσκεται η συσκευή.

Όσο περισσότερο ψυκτικό μέσο περιέχει μία συσκευή, τόσο μεγαλύτερος πρέπει να είναι ο χώρος, μέσα στον οποίο βρίσκεται αυτή. Σε πολύ μικρούς χώρους είναι δυνατόν σε περίπτωση διαρροής ψυκτικού μέσου να σχηματιστεί εύκαυστο μίγμα αερίου-αέρα.

Ανά 8 g του ψυκτικού μέσου πρέπει να υπολογιστεί τουλάχιστον 1 m³ χώρου τοποθέτησης. Την ποσότητα του ψυκτικού μέσου της συσκευής

σας θα την βρείτε στην πινακίδα τύπου στο εσωτερικό της συσκευής σας.

Σε περιπτώσεις ανάγκης

- Ξεπλένετε τα μάτια και συμβουλευέστε γιατρό.
- Κρατάτε μακριά από τη συσκευή σπινθήρες και ανοιχτή φλόγα.
- Τραβάτε το φιν από την πρίζα και αερίζετε για μερικά λεπτά το δωμάτιο.

Κατά τη χρήση

- Στις ακόλουθες περιπτώσεις τραβήξτε το φιν από την πρίζα ή κατεβάστε την ασφάλεια:
 - Απόλυση,
 - Καθαρισμός
- Τραβήξτε το φιν και όχι το καλώδιο σύνδεσης.
- Οι επισκευές ηλεκτρικών συσκευών επιτρέπεται να γίνονται μόνον από ειδικευμένο προσωπικό. Αν οι επισκευές δεν γίνονται σωστά, είναι δυνατόν να προκύψουν σοβαροί κίνδυνοι για τον χρήστη.
- Μη χρησιμοποιήσετε ποτέ ηλεκτρικές συσκευές εντός της συσκευής (π.χ. θερμάστρες, ηλεκτρικές παγωτομηχανές κτλ.).
- Μη χρησιμοποιείτε τις βάσεις, τις συρταρωτές προεκτάσεις, τις πόρτες κτλ. ως σκαλοπάτια ή στηρίγματα.
- Οινοπνευματώδη ποτά με μεγάλο ποσοστό περιεκτικότητας σε αλκοόλη πρέπει να αποθηκεύονται μόνον καλά κλεισμένα και σε όρθια θέση.

- Μην αποθηκεύετε μέσα στη συσκευή προϊόντα με εύκαυστα προωθητικά αέρια (π.χ. σπρίι κλπ.) και εκρηκτικές ύλες – **κίνδυνος έκρηξης!**
- ΔΙΗ συσκευή δεν είναι παιχνίδι για παιδιά!
- Σε συσκευή με κλειδαριά: Φυλάτε το κλειδί σε μέρος απρόσιτο για τα παιδιά!
- Ποτέ μην κάνετε απόψυξη ούτε να καθαρίζετε τη συσκευή με συσκευή καθαρισμού με ατμό! Ο ατμός μπορεί να εισχωρήσει στα μέρη της συσκευής που βρίσκονται υπό τάση και να προκαλέσει βραχυκύκλωμα ή ηλεκτροπληξία.
- Προσέχετε να μην έλθει σε επαφή λάδι και λίπος με τα πλαστικά μέρη και την τσιμούχα της πόρτας, διότι διαφορετικά αυτά θα μπορούσαν να γίνουν πορώδη.
- Μην αποθηκεύετε στον χώρο κατάψυξης υγρά σε φιάλες και κουτιά (ιδιαίτερα ποτά περιέχοντα ανθρακικό οξύ). Οι φιάλες και τα κουτιά θα σπάσουν κατά την κατάψυξη!
- Παγωτά σε ξυλάκι και παγόκβοι (παγάκια) δεν πρέπει να οδηγούνται από τον χώρο κατάψυξης απευθείας στο στόμα. **Κίνδυνος κρυοπαγήμάτων** από τις πολύ χαμηλές θερμοκρασίες!
- Μην αγγίζετε τα κατεψυγμένα τρόφιμα με βρεγμένα χέρια. Τα χέρια θα μπορούσαν να κολλήσουν πάνω σ' αυτά!

- Μην ξύσετε το στρώμα της πάχνης ούτε να προσπαθήσετε να ξεκολλήσετε κατεψυγμένα τρόφιμα με μαχαίρι ή με αιχμηρό αντικείμενο, διότι θα μπορούσατε να προκαλέσετε ζημιές στους σωληνωτούς αγωγούς του ψυκτικού ρευστού. Το διαρρέον ψυκτικό μέσο μπορεί να αναφλεγεί ή να προκαλέσει τραύματα στα μάτια.

Γενικές διατάξεις

Η συσκευή είναι κατάλληλη για

- την ψύξη και την κατάψυξη τροφίμων,
- την παρασκευή παγοκύβων (παγάκια).

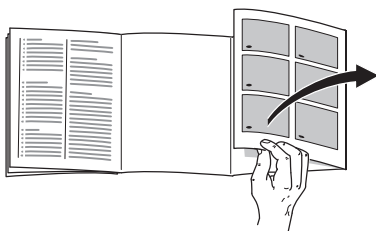
Αυτή προορίζεται για οικιακή χρήση.

Η συσκευή φέρει αντιπαρασιτική διάταξη σύμφωνα με την Οδηγία ΕΕ 89/336/ΕΕC.

Είναι ελεγμένη η κυκλοφορία μέσω ψύξης.

Το παρόν προϊόν αντιπροκρίνεται στους σχετικούς κανονισμούς ασφαλείας σχετικά με ηλεκτρικές συσκευές (ΕΧΙ 60335/2/24).

Η καινούργια σας συσκευή



Διαφορές στις λεπτομέρειες – ιδιαίτερα σε χαρακτηριστικά εξοπλισμού – ανάλογα με τον τύπο της συσκευής

Εικόνα 1

A = Χώρος συντήρησης

B = Χώρος κατάψυξης

1-8 Πίνακας χειρισμού

9 Εσωτερικός φωτισμός

10 Ράφια στον χώρο συντήρησης
για αρτοσκευάσματα και γλυκά, έτοιμα φαγητά, γαλακτοκομικά προϊόντα, κρέας και αλλαντικά

11 Δοχείο λαχανικών
για λαχανικά, σαλατικά, φρούτα

12 Αβγοθήκη

13 Θήκη βουτύρου και τυριού

14 Ράφι για σωληνάρια και μικρά κουτιά

15 Ράφι για μεγάλες φιάλες

16 Ημερολόγιο κατάψυξης

17 Δοχείο κατεψυγμένων τροφίμων

Πίνακας χειρισμού

Εικόνα 2

1 Κεντρικός διακόπτης On/Off

Χρησιμεύει για τη θέση ολόκληρης της συσκευής σε και εκτός λειτουργίας.

2 "❄️" πλήκτρο

Όταν ηχεί το προειδοποιητικό σήμα (και η ένδειξη 8 αναβοσβήνει δείχνοντας την θερμοκρασία του χώρου κατάψυξης), τότε η επίκαιρη θερμοκρασία στον **χώρο κατάψυξης** είναι πολύ υψηλή. Χωρίς κίνδυνο για τα κατεψυγμένα τρόφιμα μπορεί να ενεργοποιηθεί το προειδοποιητικό ηχητικό σήμα.

- κατά τη θέση της συσκευής για πρώτη φορά σε λειτουργία,
- κατά την τοποθέτηση μεγάλων ποσοτήτων νωπών τροφίμων,
- και όταν η πόρτα του χώρου κατάψυξης ήταν ανοιχτή για πολύ χρόνο.

Πατώντας το πλήκτρο "❄️", παύει το προειδοποιητικό ηχητικό σήμα και το αναβόσβημα της ένδειξης.

3 Πλήκτρο "super"

Χρησιμεύει για την ενεργοποίηση και απενεργοποίηση της υπερκατάψυξης.

Η θέση σε λειτουργία δείχνεται μέσω της ένδειξης **7 "super"**. Η υπερκατάψυξη χρησιμεύει για την κατάψυξη μεγάλων ποσοτήτων νωπών τροφίμων και πρέπει να ενεργοποιηθεί ανάλογα με την ποσότητα μέχρι και **24 ώρες πριν την τοποθέτηση** των φρέσκων τροφίμων.

Το ψυκτικό μηχάνημα δουλεύει αδιάκοπα μετά την ενεργοποίηση, στον χώρο κατάψυξης επιτυγχάνεται πολύ χαμηλή θερμοκρασία.

H υπερκατάψυξη τίθεται αυτόματα εκτός λειτουργίας, όταν καταψυχθούν εντελώς τα φρέσκα τρόφιμα (σε μικρότερες ποσότητες τροφίμων μετά από μερικές ώρες και σε μεγαλύτερες μέχρι και δύο μέρες).

Αν ξεχάσατε να τοποθετήσετε τρόφιμα μέσα στη συσκευή, η υπερκατάψυξη τίθεται μετά από περ. 26 ώρες αυτόματα εκτός λειτουργίας.

4 Πλήκτρο "freezer"

Χρησιμοποιεί για την ένδειξη της επίκαιρης θερμοκρασίας στον χώρο κατάψυξης στην ένδειξη 8.

5 Πλήκτρο "cooler"

Χρησιμοποιεί για την ένδειξη της επίκαιρης θερμοκρασίας στον χώρο συντήρησης στην ένδειξη 8.

6 "◇" Πλήκτρο ρύθμισης θερμοκρασίας

a) Ρύθμιση της θερμοκρασίας στον χώρο κατάψυξης

Πατήστε πρώτα το πλήκτρο "freezer" 4 και κατόπιν το πλήκτρο "◇" 6. Η ρυθμιζόμενη θερμοκρασία δείχνεται επί 5 δευτερόλεπτα στην ένδειξη 8.

Πατήστε το πλήκτρο ρύθμισης επανειλημμένα ή κατήστε το συνεχώς πατημένο, μέχρι να εμφανιστεί στην ένδειξη η επιθυμητή θερμοκρασία. Η τελευταία ρυθμισμένη τιμή αποθηκεύεται. (Η ρυθμιζόμενη θερμοκρασία δείχνεται σε συνεχή σειρά από -16°C έως -24°C . Μετά τους -24°C εμφανίζονται πάλι οι -16°C .)

b) Ρύθμιση της θερμοκρασίας στον χώρο συντήρησης

Πατήστε πρώτα το πλήκτρο "cooler" 5 και κατόπιν το πλήκτρο "◇" 6. Η ρυθμιζόμενη θερμοκρασία δείχνεται επί 5 δευτερόλεπτα στην ένδειξη 8.

Πατήστε το πλήκτρο ρύθμισης επανειλημμένα ή κατήστε το συνεχώς πατημένο, μέχρι να εμφανιστεί στην ένδειξη η επιθυμητή θερμοκρασία. Η τελευταία ρυθμισμένη τιμή αποθηκεύεται.

(Η ρυθμιζόμενη θερμοκρασία δείχνεται σε συνεχή σειρά από $+11^{\circ}\text{C}$ έως $+2^{\circ}\text{C}$. Μετά τους $+2^{\circ}\text{C}$ εμφανίζονται πάλι οι $+11^{\circ}\text{C}$.)

7 'Ένδειξη "super"

Αυτή ανάβει μόνον, όταν βρίσκεται η υπερκατάψυξη σε λειτουργία.

8 'Ένδειξη θερμοκρασίας (δείχνει 5 διαφορετικές θερμοκρασίες)

a) Επίκαιρη θερμοκρασία στον χώρο κατάψυξης

(πατήστε προηγουμένως το πλήκτρο "freezer")

b) Ρυθμιζόμενη θερμοκρασία για τον χώρο κατάψυξης

(πατήστε προηγουμένως το πλήκτρο "freezer")

Μετά το πάτημα του πλήκτρου ρύθμισης 6 δείχνεται η ρυθμισμένη θερμοκρασία επί πέντε δευτερόλεπτα στην ένδειξη. Κατόπιν εμφανίζεται πάλι η "επίκαιρη" θερμοκρασία του χώρου κατάψυξης.

c) "Υψηλότερη θερμοκρασία" στον χώρο κατάψυξης

(πατήστε προηγουμένως το πλήκτρο "freezer")

Όταν η ένδειξη 8 αναβοσβήνει, τότε επικράτησε στο παρελθόν μέσα στον χώρο κατάψυξης, λόγω διακοπής του ρεύματος ή βλάβης, πολύ υψηλή θερμοκρασία.

Μετά το πάτημα του "4" δείχνεται στην ένδειξη 8 επί πέντε δευτερόλεπτα η "υψηλότερη θερμοκρασία", η οποία επικράτησε στον χώρο κατάψυξης.

Κατόπιν σβήνεται αυτή η τιμή – η ένδειξη 8 δείχνει τότε την "επίκαιρη θερμοκρασία στον χώρο κατάψυξης" χωρίς να αναβοσβήνει.

Από αυτό το χρονικό σημείο η "υψηλότερη θερμοκρασία" προσδιορίζεται και αποθηκεύεται εκ νέου.

d) Επίκαιρη θερμοκρασία στον χώρο συντήρησης (πατήστε προηγουμένως το πλήκτρο "cooler").

e) Ρυθμισμένη θερμοκρασία για τον χώρο συντήρησης (πατήστε προηγουμένως το πλήκτρο "cooler").

Μετά το πάτημα του πλήκτρου ρύθμισης 6 δείχνεται η ρυθμισμένη θερμοκρασία επί πέντε δευτερόλεπτα στην ένδειξη. Κατόπιν εμφανίζεται πάλι η "επίκαιρη θερμοκρασία του χώρου συντήρησης".

Προσοχή σχετικά με τη θερμοκρασία του χώρου και τον αερισμό

Η κατηγορία κλίματος βρίσκεται στην πινακίδα τύπου. Αυτή δείχνει μέσα σε ποια όρια θερμοκρασίας δωματίου μπορεί να λειτουργήσει η συσκευή.

Κατηγορία κλίματος	επιτρεπτή θερμοκρασία δωματίου
SN	+10 °C έως 32 °C
N	+16 °C έως 32 °C
ST	+18 °C έως 38 °C
T	+18 °C έως 43 °C

Αερισμός

Ο αέρας στο οπίσθιο τοίχωμα της συσκευής ζεσταίνεται. Ο ζεσταμένος αέρας πρέπει να μπορεί να διαφεύγει ανεμπόδιστα, διότι διαφορετικά το ψυκτικό μηχάνημα πρέπει να λειτουργήσει με μεγαλύτερη ισχύ, πράγμα το οποίο αυξάνει την κατανάλωση του ρεύματος. Γι' αυτό: Μην καλύπτετε ποτέ ούτε να τοποθετείτε αντικείμενα μπροστά από το πλέγμα αερισμού!

Σύνδεση της συσκευής

Πριν την πρώτη θέση της συσκευής σε λειτουργία καθαρίστε το εσωτερικό της (βλ. "Καθαρισμός").

Η πρίζα θα πρέπει να είναι προσιτή. Η συσκευή επιτρέπεται να συνδεθεί σε εναλλασσόμενο ρεύμα 220–240 V/50 Hz μέσω πρίζας, εγκατεστημένης σύμφωνα με τις εκάστοτε προδιαγραφές. Η πρίζα πρέπει να είναι ασφαλισμένη με ασφάλεια των 10 A και άνω.

Σε συσκευές, οι οποίες πρόκειται να λειτουργήσουν σε χώρες εκτός Ευρώπης, πρέπει να ελέγξετε στην πινακίδα τύπου αν η αναγραφόμενη τάση και το είδος του ρεύματος συμφωνούν με τις τιμές του δικτύου σας. Η πινακίδα τύπου βρίσκεται μέσα στη συσκευή κάτω αριστερά. Ενδεχομένως αναγκαία αλλαγή του τροφοδοτικού καλωδίου επιτρέπεται να πραγματοποιηθεί μόνον από τον ειδικό.

⚠ Προειδοποίηση!

Σε καμιά περίπτωση δεν επιτρέπεται να συνδεθεί η συσκευή σε ηλεκτρονικά φιν εξοικονόμησης ενέργειας (π.χ. Ecoboy, Sava Plug) και σε μετατροπείς, οι οποίοι μετατρέπουν το συνεχές σε εναλλασσόμενο ρεύμα 230 V (π.χ. ηλιακές εγκαταστάσεις, δίκτυα τροφοδοσίας πλοίων).

Θέση της συσκευής σε λειτουργία

Εικόνα 2

Πατήστε τον κεντρικό διακόπτη 1, πατήστε το πλήκτρο "freezer" 4. Το προειδοποιητικό σήμα ηχεί. Σε θερμοκρασίες μεγαλύτερες από 19 °C δείχνεται στην ένδειξη " - ". Σε χαμηλότερες θερμοκρασίες δείχνεται " °C ", ταυτόχρονα αναβοσβήνει η ένδειξη 8.

Πατήστε το πλήκτρο " ❄ ", το προειδοποιητικό ηχητικό σήμα παύει (η ένδειξη 8 σταματά να αναβοσβήνει). Αν θέλετε να δείτε τη θερμοκρασία στον χώρο συντήρησης, πατήστε το πλήκτρο "cooler" 5.

Από το εργοστάσιο η συσκευή έχει τις εξής βασικές ρυθμίσεις:
Θερμοκρασία στον χώρο συντήρησης: +6 °C
Θερμοκρασία στον χώρο κατάψυξης: -18 °C.

Εμείς σας συνιστούμε να ρυθμίσετε στους +4 °C.

Τα ευαίσθητα τρόφιμα δεν πρέπει να αποθηκεύονται σε θερμοκρασία μεγαλύτερη από +4 °C.

Υπόδειξη:

Εικόνα 3

Λόγω της λειτουργίας σχηματίζονται από μέσα στο οπίσθιο τοίχωμα σταγόνες νερού απόψυξης ή πάχνη. Αυτή ξηπαγώνει αυτόματα και τρέχει μέσω της υδρορροής στο δοχείο εξάτμισης.

Διατηρείτε την υδρορροή και την αποστράγγιση καθαρές, το νερό απόψυξης πρέπει να εκφεύγει ανεμπόδιστα.

Η θερμότητα πρέπει να μπορεί να διαφεύγει ανεμπόδιστα από το πίσω μέρος της συσκευής. Μην καλύπτετε ούτε να τοποθετείτε ποτέ αντικείμενα μπροστά από τα ανοίγματα αερισμού και εξαερισμού της συσκευής.

Θέση εκτός λειτουργίας, μακροχρόνια θέση της συσκευής εκτός λειτουργίας

Θέση εκτός λειτουργίας

- Πατήστε τον κεντρικό διακόπτη **Εικόνα 2/1**. Το ψυκτικό μηχάνημα και ο εσωτερικός φωτισμός τίθενται εκτός λειτουργίας.

Μακροχρόνια θέση της συσκευής εκτός λειτουργίας

Σε περίπτωση που η συσκευή δεν χρησιμοποιηθεί για περισσότερο καιρό:

- Τραβήξτε το φιν από την πρίζα.

- Απόψυξη και καθαρισμός της συσκευής
- Αφήστε ανοιχτές τις πόρτες της συσκευής.

Δυνατότητες αλλαγής της εσωτερικής διαρρύθμισης

Μπορείτε να αλλάξετε τη θέση των ραφιών στο εσωτερικό και των δοχείων στην πόρτα ανάλογα με τις ανάγκες σας: Τραβήξτε το ράφι προς τα εμπρός, χαμηλώστε το και τραβήξτε το προς τα έξω, στρέφοντάς το προς το πλάι **εικόνα 4**. Ανασηκώστε το δοχείο και αφαιρέστε το **εικόνα 5**.

Ειδικός εξοπλισμός

(όχι σε όλα τα μοντέλα)

Vario ράφι

Εικόνα 6

Το εμπρόσθιο ήμισυ μπορείτε να το σπρώξετε προς τα πίσω - χώρος για ψηλά δοχεία στο υποκείμενο ράφι.

Συγκράτηση μικρών μερών

Εικόνα 7 και 8

Μικρές φιάλες, δοχεία κτλ. μπορούν με τη στερέωση να ασφαλιστούν έναντι πτώσης.

Συρτάρι για αλλαντικά και τυρί

Εικόνα 9

Για την αφαίρεση ανασηκώστε το. Η συγκράτηση μπορεί να μετατοπιστεί.

Συγκράτηση φιαλών

Εικόνα 10

Η συγκράτηση φιαλών εμποδίζει το αναποδογύρισμα των φιαλών κατά το άνοιγμα και κλείσιμο της πόρτας.

Δοχείο λαχανικών με ρυθμιστή θερμοκρασίας και υγρασίας

Εικόνα 11

Για μακροχρόνια αποθήκευση: Ρυθμιστής προς τα δεξιά, ο αερισμός είναι ανοιχτός, η θερμοκρασία κατέρχεται.

Για βραχυχρόνια αποθήκευση: Ρυθμιστής προς τ' αριστερά, ο αερισμός είναι κλειστός, η θερμοκρασία ανέρχεται, υψηλή υγρασία αέρα.

Θήκη βουτύρου και τυριού

Εικόνα 12

Ωφέλιμο περιεχόμενο:

Χωρίς εσωτερικό εξοπλισμό και σύμφωνα με το ισχύον Πρότυπο ανέρχεται το ωφέλιμο περιεχόμενο:

Για τη συνολική συσκευή:

KIE 26../K126E..	226 l
KIE 28../K128E..	262 l
KIE 30../K130E..	265 l

Χώρος κατάψυξης:

KIE 26../K126E..	61 l
KIE 28../K128E..	74 l
KIE 30../K130E..	61 l

Με εσωτερικό εξοπλισμό ανέρχεται το ωφέλιμο περιεχόμενο:
Για τη συνολική συσκευή:

KIE 26../K126E..	209,0 l
KIE 28../K128E..	238,5 l
KIE 30../K130E..	249,0 l

Χώρος κατάψυξης:

KIE 26../K126E..	51,0 l
KIE 28../K128E..	57,5 l
KIE 30../K130E..	51,0 l

Τοποθέτηση τροφίμων

Προσέξτε τις ζώνες ψύξης στον χώρο συντήρησης!

Λόγω της κυκλοφορίας του αέρα στον χώρο συντήρησης σχηματίζονται ζώνες διαφορετικού ψύχους:

- **Οι ψυχρότερες ζώνες** βρίσκονται στο οπίσθιο τοίχωμα και είναι ανάλογα με το μοντέλο ανάμεσα στο πλαινό χαρηνιμένο βέλος και στο υποκείμενο γυάλινο ράφι **εικόνα 13/A** ή ανάμεσα στα δύο βέλη **εικόνα 13/B**

Υπόδειξη: Στις ψυχρότερες ζώνες αποθηκεύετε ευαίσθητα τρόφιμα (π.χ. ψάρια, αλλαντικά, κρέας).

- **Η θερμότερη ζώνη** είναι στην πόρτα τέρμα επάνω.

Υπόδειξη: Στη θερμότερη ζώνη αποθηκεύετε π.χ. τυρί και βούτυρο. Κατά το σερβίρισμα το τυρί διατηρεί το άρωμά του, το βούτυρο παραμένει μαλακό και αλείφεται εύκολα.

Κατά την τοποθέτηση προσέξτε τα εξής:

Τοποθετείτε τα τρόφιμα καλά συσκευασμένα ή σκεπασμένα. Έτσι διατηρούνται το άρωμα, το χρώμα και η φρεσκάδα τους. Εκτός αυτού αποφεύγονται αλλοιώσεις της γεύσης των τροφίμων και χρωματικές αλλοιώσεις των πλαστικών μερών.

Σας συνιστούμε να τοποθετήσετε τα τρόφιμα ως ακολούθως:

- **Στον χώρο κατάψυξης:** κατεψυγμένα τρόφιμα, παγάκια, παγωτό
- **Επάνω στα ράφια** μέσα στον χώρο συντήρησης (από πάνω προς τα κάτω): αρτοσκευάσματα και γλυκά, μαγειρεμένα φαγητά, γαλακτοκομικά προϊόντα, κρέας και αλλαντικά.
- **Στο δοχείο λαχανικών:** λαχανικά, σαλατικά, φρούτα.
- **Στην πόρτα** (από πάνω προς τα κάτω): βούτυρο, τυρί, αβγά, σωληνάρια, μικρές φιάλες, μεγάλες φιάλες, γάλα, σακούλες χυμών.

Κατάψυξη

Ο χώρος κατάψυξης προορίζεται για

- Κατάψυξη και αποθήκευση κατεψυγμένων τροφίμων.
- για την παρασκευή παγοκύβων (παγάκια).

Κίνδυνος τραυματισμού

Μην αγγίζετε τα κατεψυγμένα τρόφιμα με βρεγμένα χέρια. Τα χέρια είναι δυνατόν να "κολλήσουν" στα τρόφιμα.

Κίνδυνος κρουπαγημάτων

από την πολύ χαμηλή θερμοκρασία. Μη φέρνετε τον πάγο αμέσως από τον χώρο κατάψυξης στο στόμα.

Προσοχή

Μην καταψύχετε κουτιά και φιάλες με υγρό, ούτε ποτά με ανθρακικό – τα δοχεία είναι δυνατόν να σκάσουν.

Αγορά κατεψυγμένων τροφίμων

Η συσκευασία δεν επιτρέπεται να έχει φθαρεί.

Προσέχετε την ημερομηνία λήξης.

Η θερμοκρασία στον καταψύκτη του καταστήματος πρέπει να είναι $-18\text{ }^{\circ}\text{C}$ ή χαμηλότερη.

Μεταφέρετε τα κατεψυγμένα τρόφιμα κατά το δυνατόν σε ειδική τσάντα με μόνωση και τα τοποθετείτε αμέσως μέσα στον χώρο κατάψυξης.

Παρασκευή παγοκύβων (παγάκια)

Προσοχή

Μη χρησιμοποιήσετε ηλεκτρικές συσκευές παρασκευής πάγου μέσα στον χώρο κατάψυξης.

Παρασκευή παγοκύβων (παγάκια)

Λεκανάκια παγοκύβων διατίθενται στα ειδικά καταστήματα.

Γεμίζετε το λεκανάκι κατά τα $\frac{3}{4}$ με νερό και το τοποθετείτε μέσα στον χώρο κατάψυξης. Για την αφαίρεση των παγοκύβων κρατάτε το λεκανάκι για λίγο κάτω από τρεχούμενο νερό ή το λυγίζετε ελαφρά.

Κατάψυξη τροφίμων

Μέγιστη απόδοση κατάψυξης: το πολύ 11 kg σε 24 ώρες (επάνω στις σχάρες κατάψυξης).

Τα τρόφιμα θα πρέπει να καταψυχθούν μέχρι το εσωτερικό τους όσο το δυνατόν γρηγορότερα. Για να διατηρηθούν οι βιταμίνες, τα θρεπτικά συστατικά, η εμφάνιση και η γεύση, δεν πρέπει να υπερβληθεί η μέγιστη απόδοση κατάψυξης της συσκευής σας. Κατά την κατάψυξη τροφίμων μέσα στα δοχεία κατεψυγμένων τροφίμων μειώνεται ανεπαίσθητα η μέγιστη απόδοση κατάψυξης.

Σε περίπτωση που βρίσκονται ήδη τρόφιμα μέσα στον χώρο κατάψυξης, πρέπει να τεθεί, μερικές ώρες πριν την τοποθέτηση νωπών ειδών μέσα στη συσκευή, η "υπερκατάψυξη" σε λειτουργία.

Προσοχή

Για τη συσκευασία των τροφίμων ή για το κλείσιμο των δοχείων μη χρησιμοποιήσετε υλικά επιβλαβή για την υγεία.

Κατάλληλα για τη συσκευασία είναι:

Πλαστικές μεμβράνες, σωληνοειδείς μεμβράνες από πολυαιθυλένιο, αλουμινόχαρτα και κουτιά κατάψυξης (τάπερ κτλ.).

Κατάλληλα για το κλείσιμο της συσκευασίας είναι:

Λαστιχάκια, πλαστικά κλιπ, κλωστές, αυτοκόλλητες ταινίες ανθεκτικές στις χαμηλές θερμοκρασίες.

Μη φέρνετε σε επαφή τα τρόφιμα που πρόκειται να καταψυχθούν, με τα ήδη κατεψυγμένα τρόφιμα.

Αποθήκευση κατεψυγμένων τροφίμων

- Σημαντικό για την απρόσκοπτη κυκλοφορία του αέρα μέσα στη συσκευή: τοποθετείτε τα δοχεία κατεψυγμένων τροφίμων μέχρι το τέρμα μέσα στη συσκευή.
- Σε περίπτωση που πρόκειται να καταψύξετε και ν' αποθηκεύσετε πάρα πολλά τρόφιμα, μπορείτε να στοιβάξετε τα τρόφιμα απευθείας επάνω στις σχάρες κατάψυξης. Για να αφαιρέσετε τα δοχεία κατεψυγμένων τροφίμων, τραβήξτε τα μέχρι το τέρμα προς τα έξω, ανασηκώστε τα μπροστά και βγάλτε τα κατόπιν έξω, **εικόνα 14**.

Ημερολόγιο κατάψυξης

Εικόνα 15

(όχι σε όλα τα μοντέλα)

Οι αριθμοί στα σύμβολα δίνουν τη διάρκεια αποθήκευσης σε μήνες για τα κατεψυγμένα τρόφιμα. Σε συνήθη κατεψυγμένα τρόφιμα του εμπορίου πρέπει να προσέχετε την ημερομηνία λήξης.

Παγοκύστη

Εικόνα 16

(Όχι σε όλα τα μοντέλα, αν συνοδεύει τη συσκευή, διαφορετικός αριθμός τεμαχίων).

Η παγοκύστη καθυστερεί σε περίπτωση διακοπής του ρεύματος ή βλάβης την άνοδο της θερμοκρασίας των αποθηκευμένων κατεψυγμένων τροφίμων.

Η αποτελεσματικότερη καθυστέρηση επιτυγχάνεται, όταν η παγοκύστη τοποθετηθεί στο ανώτερο διαμέρισμα απευθείας επάνω στα τρόφιμα. Η παγοκύστη μπορεί επίσης ν' αφαιρεθεί και να χρησιμοποιηθεί για την προσωρινή διατήρηση της ψύξης τροφίμων π.χ. σε τσάντα ψυγείο.

Απόψυξη και καθαρισμός

Καθαρίζετε τον χώρο συντήρησης μία φορά το μήνα. Ο καθαρισμός του χώρου κατάψυξης θα πρέπει να γίνεται για ευνόητους λόγους μετά από κάθε απόψυξη.

⚠ Κίνδυνος ηλεκτροπληξίας

Μη χρησιμοποιήσετε σε καμία περίπτωση για την απόψυξη συσκευές καθαρισμού με ατμό. Τα ηλεκτροφόρα μέρη μπορούν σε περίπτωση επικάλυψης ατμού πάνω σ' αυτά να οδηγήσουν σε βραχυκύκλωμα ή ηλεκτροπληξία.

Για την απομάκρυνση της πάχνης μη χρησιμοποιήσετε μαχαίρια ή μυτερά αντικείμενα.

Μην προκαλέσετε ζημιές στους σωλήνες του ψυκτικού μέσου. Το διαρρέον ψυκτικό μέσο μπορεί να αυταναφλεχθεί ή να οδηγήσει σε τραύματα των ματιών.

Μη χρησιμοποιήσετε ηλεκτρικές συσκευές ή ανοιχτή φλόγα μέσα στη συσκευή.

Χώρος κατάψυξης

- Αποθηκεύετε τα δοχεία κατεψυγμένων τροφίμων, εκτός από το μεσαίο, με τα τρόφιμα σε δροσερό μέρος. Τοποθετήστε επάνω στα τρόφιμα την παγοκούστη (αν υπάρχει).
- Τραβάτε το φιν από την πρίζα ή κατεβάζετε ή ξεβιδώνετε την ασφάλεια.
- **Για την περισυλλογή των νερών απόψυξης, αδειάστε το μεσαίο δοχείο, αλλά αφήστε το μέσα στη συσκευή, εικόνα 17.**
- Μετά την απόψυξη αδειάστε τα νερά της απόψυξης που έχετε περισυλλέξει μέσα στο δοχείο κατεψυγμένων τροφίμων. Σκουπίστε μ' ένα σφουγγάρι τα υπόλοιπα νερά απόψυξης επάνω στον πάτο του χώρου κατάψυξης. Καθαρίστε τη συσκευή.
- Βάζετε το φιν ξανά μέσα στην πρίζα, ανεβάζετε ή βιδώνετε την ασφάλεια.

Σπρέι απόψυξης:

Προσέξτε τα στοιχεία του κατασκευαστή.

Προσοχή

Τα σπρέι απόψυξης είναι δυνατόν να σχηματίζουν εκρηκτικά αέρια, να περιέχουν διαλυτικά ή προωθητικά μέσα που προξενούν ζημιές στις επιφάνειες από συνθετικά υλικά και να είναι επιβλαβή για την υγεία.

Βοήθημα απόψυξης

Τοποθετήστε μέσα στον χώρο κατάψυξης ένα σκεύος με καυτό νερό επάνω σε υπόθεμα.

Χώρος συντήρησης

Στο εσωτερικό του οπισθίου τοιχώματος σχηματίζονται σταγόνες νερού ή πάχνη. Αυτό ξεπαγώνει αυτόματα. Τα νερά της απόψυξης διοχετεύονται μέσω της υδρορρόης, **εικόνα 3** στο δοχείο εξάτμισης.

- Τραβάτε το φιν από την πρίζα ή κατεβάζετε ή ξεβιδώνετε την ασφάλεια.
- Καθαρίζετε τον χώρο συντήρησης με νερό και λίγο απορρυπαντικό πιάτων.

Προσοχή

Καθαρίζετε την τσιμούχα της πόρτας μόνο με καθαρό νερό και την τρίβετε κατόπιν καλά με στεγνό πανί.

Το νερό καθαρισμού δεν επιτρέπεται να εισχωρήσει στον πίνακα χειρισμού ή στον φωτισμό ούτε να στάξει δια της οπής αποστράγγισης μέσα στο δοχείο εξάτμισης.

Μη χρησιμοποιήσετε διαλυτικά περιέχοντα οξέα ούτε μέσα καθαρισμού που περιέχουν άμμο ή οξέα.

Μην πλένετε ποτέ τα ράφια και τα δοχεία της συσκευής στο πλυντήριο πιάτων, διότι αυτά είναι δυνατόν να παραμορφωθούν.

Έτσι μπορείτε να εξοικονομήσετε ενέργεια

- Η συσκευή να τοποθετείται σε ξερό, αεριζόμενο χώρο και δεν πρέπει να είναι εκτεθειμένη στην άμεση ηλιακή ακτινοβολία ούτε να βρίσκεται κοντά σε πηγή θερμότητας (π.χ. καλοριφέρ, ηλεκτρική κουζίνα). Σε διαφορετική περίπτωση χρησιμοποιείται μονωτική πλάκα.
- Αφήνετε τα ζεστά φαγητά και ποτά να κρυώσουν πρώτα.
- Τοποθετείτε τα κατεψυγμένα τρόφιμα, που θέλετε να ξεπαγώσετε, μέσα στον χώρο συντήρησης. Να εκμεταλλεύεστε το ψύχος, που εκπέμπεται από τα κατεψυγμένα τρόφιμα, για την ψύξη των τροφίμων μέσα στον χώρο συντήρησης.
- Ανοίγετε την πόρτα της συσκευής όσο το δυνατόν για μικρότερο χρονικό διάστημα!
- Αφήνετε τη συσκευή να αποψυχθεί και κατόπιν καθαρίστε την.
- Προς αποφυγή της αυξημένης κατανάλωσης ρεύματος, η πίσω πλευρά της συσκευής να καθαρίζεται κάπου-κάπου με ηλεκτρική σκούπα ή με ένα πινέλο.

Θόρυβοι λειτουργίας

Συνηθισμένοι θόρυβοι

Σιγανός βόμβος – το ψυκτικό μηχάνημα λειτουργεί.

Χαμηλός ήχος αναβρασμού ή γουργουρίσματος καθώς και βούισμα – εισροή του ψυκτικού ρευστού στους σωληνωτούς αγωγούς.

Βραχύς μεταλλικός ήχος – το μοτέρ τίθεται σε ή εκτός λειτουργίας.

Θόρυβοι που μπορούν να εξουδετερωθούν

Η συσκευή δεν βρίσκεται σε επίπεδη θέση.

Παρακαλείσθε να ευθυγραμμίσετε τη συσκευή με τη βοήθεια αλφαδιού. Χρησιμοποιήστε γι' αυτόν τον σκοπό τα βιδωτά πόδια ή βάλτε κάτι από κάτω.

Η συσκευή ακουμπάει κάπου.

Παρακαλείσθε να απομακρύνετε τη συσκευή από τα έπιπλα ή τις άλλες συσκευές που ακουμπάει.

Τα συρτάρια, τα καλάθια ή οι επιφάνειες των ραφιών ταλαντεύονται ή έχουν μαγκώσει.

Παρακαλείσθε να ελέγξετε τα αφαιρούμενα μέρη της συσκευής και ενδεχομένως να τα τοποθετήσετε εκ νέου.

Τα δοχεία βρίσκονται σε επαφή.

Παρακαλείσθε να μετατοπίσετε λίγο τις φιάλες ή τα δοχεία, ούτως ώστε να μην αλληλοεφάπτονται.

Πώς θα διορθώσετε μόνες/οι σας μικροβλάβες

Προτού καλέσετε την υπηρεσία τεχνικής εξυπηρέτησης πελατών:

Εξετάστε, μήπως μπορείτε βάσει των ακολούθων υποδείξεων να διορθώσετε οι ίδιες/οι τη βλάβη.

Σε περιπτώσεις ζήτησης συμβουλής από την υπηρεσία τεχνικής εξυπηρέτησης πελατών, πρέπει να αναλάβετε εσείς τα έξοδα – ακόμη και κατά τη διάρκεια ισχύος της παροχής δωρεάν εγγύησης!

Βλάβη	Πιθανή αιτία	Αντιμετώπιση
Ο εσωτερικός φωτισμός δεν λειτουργεί, το ψυκτικό μηχάνημα δουλεύει.	Ο λαμπτήρας έχει καεί.	Αλλάξτε τον λαμπτήρα <ol style="list-style-type: none"> 1. Τραβήξτε το φιλ από την πρίζα ή αντίστροφα κατεβάστε ή ξεβιδώστε την ασφάλεια. 2. Αφαιρέστε το πλέγμα επικάλυψης, τραβώντας το προς τα εμπρός. 3. Αλλάξτε τον λαμπτήρα, Εικόνα 13/B. (Εφεδρικός λαμπτήρας 220–240 V εναλλασσόμενο ρεύμα, ντουί E14, για τα Watt βλ. στον καμμένο λαμπτήρα).
Τα κατεψυγμένα τρόφιμα έχουν κολλήσει.	Κόλλησε ο διακόπτης Εικόνα 13/A .	Εξετάστε, αν μπορεί να κινηθεί.
Ο χώρος κατάψυξης έχει παχύ στρώμα πάχνης.		Ξεκολλήστε τα κατεψυγμένα τρόφιμα με ένα αμβλύ αντικείμενο. Μην προσπαθήσετε να τα ξεκολλήσετε με μαχαίρι ή με μυτερό αντικείμενο. Έτσι θα μπορούσατε να καταστρέψετε τους σωλήνες του ψυκτικού μέσου ή την επιφάνεια από πλαστικό υλικό.
Ο πάτος του χώρου συντήρησης είναι βρεγμένος.	Έχει βουλώσει ο σωλήνας αποστράγγισης των νερών απόψυξης Εικόνα 3 .	Απόψυξη του χώρου κατάψυξης (βλ. Απόψυξη).
		Καθαρίστε την υδρορροή και τον σωλήνα αποστράγγισης (Εικόνα 3 , βλ. Καθαρισμός της συσκευής).

Βλάβη	Πιθανή αιτία	Αντιμετώπιση
Όταν αναβοσβήνει η ένδειξη στην Εικόνα 2/8.	Τότε επικράτησε στο παρελθόν λόγω διακοπής ρεύματος ή βλάβης πολύ υψηλή θερμοκρασία στον χώρο κατάψυξης.	Μετά το πάτημα του πλήκτρου Εικόνα 2/2 δείχνεται στην ένδειξη Εικόνα 2/8 επί πέντε δευτερόλεπτα η υψηλότερη θερμοκρασία, η οποία επικράτησε στον χώρο κατάψυξης, και μετά σβήνεται. Το αναβόσβημα της ένδειξης παύει. Αν η ένδειξη έδειξε άνω των +3 °C μαγειρέψτε ή ψήστε τα κατεψυγμένα τρόφιμα και καταψύξτε κατόπιν το έτοιμο φαγητό. Μην εξαντλήσετε πλέον τη μέγιστη διάρκεια αποθήκευσης.
Το ψυγείο δεν έχει απόδοση ψύξης.	Τα ανοίγματα αερισμού και εξαερισμού είναι καλυμμένα. Η συσκευή έχει τεθεί εκτός λειτουργίας Διακοπή ρεύματος, η ασφάλεια έχει πέσει ή έχει καεί, το φινιρίσμα δεν βρίσκεται σωστά μέσα στην πρίζα.	Απομακρύνετε τα εμπόδια. Πατήστε τον κεντρικό διακόπτη, Εικόνα 2/1 . Εξετάστε αν υπάρχει ρεύμα, ελέγξτε τις ασφάλειες.

Υπηρεσία τεχνικής εξυπηρέτησης πελατών

Την πλησιέστερη για σας υπηρεσία τεχνικής εξυπηρέτησης πελατών θα την βρείτε στον τηλεφωνικό κατάλογο ή στον Πίνακα Υπηρεσιών Τεχνικής Εξυπηρέτησης Πελατών.

Παρακαλούμε να δίνετε στη υπηρεσία τεχνικής εξυπηρέτησης πελατών τον αριθμό προϊόντος (αριθμ. Ε) και τον

αριθμό κατασκευής (αριθμ. FD) της συσκευής σας.

Αυτά τα στοιχεία θα τα βρείτε στην πινακίδα τύπου **εικόνα 19**.

Παρακαλούμε να συντελέσετε κι εσείς στο να αποφεύγονται άσκοπες επισκέψεις τεχνικών, δίνοντας ήδη κατά την κλήση της υπηρεσίας τεχνικής εξυπηρέτησης πελατών τον αριθμό προϊόντος και τον αριθμό κατασκευής της συσκευής σας. Έτσι εξοικονομείτε τα σχετικά επιπλέον έξοδα.

Giderme Bilgileri

Eski Cihazın Atılması

Eğer eski bir cihazın yerine yeni bir cihaz aldıysanız, şu bilgilere lütfen dikkat ediniz.

Eski cihazlar hiç değeri olmayan çöp değildir!

Çevreci bir giderme işleminden geçirilerek, çok değerli ham maddeler yeniden kullanılmak üzere değerlendirilebilirler.

Eski cihazları derhal kullanılamaz duruma getiriniz:

1. Elektrik fişini çekip çıkarınız.
2. Şebeke kablosunu kesip, fişi ile birlikte cihazdan ayırınız.
3. **Kilit ve sürgü düzenini söküp çıkarınız veya tamamen imha ediniz - böylelikle oyun oynamakta olan çocukların kendilerini dolabın içine kilitlemesini ve hayatlarını tehlikeye sokmasını önlemiş olursunuz.**

Buzdolapları ve dondurucular izolasyon gazları ve soğutucu madde ihtiva ederler. Bu maddelerin ve gazların uzmanca giderilmesi gerekir.

Buzdolabınız uzmanca ve çevreye zarar vermeyecek şekilde giderilmek üzere nakledilene kadar, boru tertibatının zarar görmemesine dikkat ediniz.

Yeni Cihazın Ambalajının Atılması

Dikkat:

Ambalaj malzemeleri çocuk oyuncacı değildir. Bu nedenle ambalajları ve ambalaj parçalarını çocuklara oyun oynamaları için vermeyiniz. Katlanabilen karton kutu ve folyolardan dolayı, havasız kalıp boğulabilirler!

Yeni cihazınız, transport esnasında her hangi bir zarar görmemesi için uygun bir ambalaja konulmuştur. Yeni cihazın ambalajı için kullanılan tüm malzemeler çevreye zarar vermeyen türden olup, yeniden geri kazanılabilirler. Ambalajları çevreci bir giderme ve yeniden değerlendirme işlemine tabi tutarak, lütfen siz de çevrenin korunmasında yardımcı olunuz.

Satıcınız veya bağlı bulunduğunuz belediye üzerinden aktüel eski cihaz ve ambalaj giderme yöntemleri ve çöpleri yeniden değerlendirme merkezleri hakkında bilgi alınız.

Güvenlik Bilgileri

Cihazı çalıştırmadan önce:

Kullanma ve montaj bilgilerini dikkatlice okuyunuz! Bu bilgilerde cihazın kurulması, yerleştirilmesi, kullanılması ve bakımı ile ilgili önemli bilgiler bulunmaktadır.

Üretici, aşağıda yazılı talimat ve uyarıların dikkate alınmamasından doğan sonuçlardan sorumlu değildir. Cihazınızı başka birine satacak olursanız, bu bilgileri cihazın yeni sahibinin de okuyabilmesi için veya bir başvuru kaynağı olarak montaj ve kullanma bilgilerini itinayla saklayınız.

Cihazın Kurulması ve Bağlanması



Bu cihaz,

- az miktarda bir soğutma maddesi olan R600a ihtiva etmektedir, bu bir tabii gazdır ve çevre için oldukça zararsızdır, ama yanabilir. Tasınma esnasında ve kurulurken cihazın soğutucu madde sirkülasyon sisteminin zarar görmemesine dikkat ediniz. Soğutucu maddenin dışarı fışkırması, gözlerin yaralanmasına sebebiyet verebilir veya bu madde yanmaya başlayabilir.

Bu sirkülasyon sisteminin zarar görmesi ve soğutma maddenin dışarı çıkması halinde dikkat edilecek noktalar:

- Soğutma maddesinin dışarı çıktığı yerin yakınında açık ateş veya alev kaynakları olmamasına dikkat ediniz.

- Elektrik fişini prizden çıkarınız ve cihazın bulunduğu yeri bir kaç dakika iyice havalandırınız.

Cihazın kurulduğu yerin büyüklüğü, cihazın içinde bulunan soğutma maddesinin miktarına bağlıdır. Cihaz küçük bir yere kurulduğunda, soğutma maddesi devresinde meydana gelebilecek bir sızma olayı halinde, alevlenebilecek bir gaz-hava karışımı oluşabilir.

8 gram soğutma maddesi için gerekli olan yerin hacmi en az 1 m³ olmalıdır. Cihazınızın içinde bulunan soğutma maddesinin miktarı, cihazın iç kısmındaki tip levhasında yazılıdır.

Acil durumlarda

- Gözlerinizi yıkayınız ve doktora gidiniz.
- Cihazın yakınında açık ateş, kıvılcım veya alev kaynakları olmamasına dikkat ediniz.
- Elektrik fişini prizden çıkarınız ve cihazın bulunduğu yeri bir kaç dakika iyice havalandırınız.

Kullanım Esnasında

- Şu durumlarda cihazın şebeke bağlantı fişini prizden çıkarınız veya sigortayı kapatınız:
 - Buz çözme,
 - temizleme.
- Fişi prizden çıkarmak için fişten tutup çekiniz, cereyan kablosundan değil.
- Elektrikli cihazlarda yapılması gereken tamiratlar sadece uzman kişilerce yapılabilir. Hatalı veya gerektiği şekilde yapılmayan tamir işlerinden dolayı cihazı kullanan kişi için oldukça önemli tehlikeler ortaya çıkabilir.

- Cihazın içinde kesinlikle elektrikli cihazlar kullanmayınız (örn. elektrikli buz oluşturuvcu vs.)
- Cihazın tabanını, raflarını, kapılarını ve bu gibi parçalarını basamak niyetine veya destek olarak kullanmayınız.
- Alkol oranı yüksek olan sıvı dolu şişeleri iyice kapatarak ve dik olarak buzdolabına koyunuz.
- Yanıcı ve genişleyen gaz ihtiva eden ürünleri (örneğin püskürtme krema veya kaymak kutuları, sprey kutuları gibi) ve patlayıcı maddeleri cihazın içine koymayınız - **Patlama tehlikesi!**
- Çocukların cihaz ile oynamalarına izin vermezsiniz.
- Kilit tertibatı olan cihazlarda: Kilidin anahtarını çocukların erişemeyecekleri bir yerde muhafaza ediniz.
- Cihazı temizlemek veya buzunu çözmek için asla buharlı temizleme cihazları kullanmayınız! Buhar, cihazın gerilim altında olan parçalarına gelebilir ve kısa devre oluşmasına veya cereyan çarpmasına yol açabilir.
- Dolabın plastik parçalarına ve kapının contasına sıvı ve katı yağ değmemesine özen gösteriniz. Aksi takdirde bu parçalar delinip aşınabilirler.
- Şişe ve kutu içindeki sıvı maddeleri (özellikle karbonik asit ihtiva eden içecekleri) dondurucu bölümüne koymayınız. Şişe ve kutular patlayabilir!

- Sapı olan dondurmaları ve küp buz parçalarını doğrudan buzluktan ağzınıza almayınız. Bu maddeler çok soğuk olduğu için, ağzınızda **donma yanığı olma tehlikesi** söz konusudur!
- Dondurulmuş besinlere ıslak eller ile dokunmayınız. Elleriniz donmuş besinlere yapışabilir!
- Cihazın içinde oluşan kar, buz ve kırağı tabakalarını ve ayrıca donup cihaza yapışmış besinleri bıçak veya sivri cisimler ile cihazdan çıkarmaya veya kazımaya çalışmayınız. Aksi halde soğutucu madde sirkülasyon borularının zarar görme tehlikesi söz konusudur. Dışarı fıskıran soğutucu madde tutuşu yanabilir veya göz yaralanmasına sebep olabilir.

Genel yönetmelikler

Bu cihaz

- besinlerin soğutulması ve dondurulması için kullanılır.
- Buz hazırlamak için kullanılır.

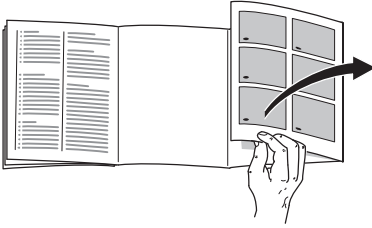
Bu cihaz evde kullanılmak için üretilmiştir.

Cihaz, 89/336/EEC AB direktiflerine istinaden parazitlenmeye karşı korunmuştur.

Soğutucu madde devresinin sızdırmazlığı kontrol edilmiştir.

Bu ürün, elektrikli cihazlar için geçerli olan güvenlik yönetmeliklerine uygundur (EXI 60335/2/24).

Cihazı Tanıma



Cihaz modeline göre, detay farklılıkları olabilir (özellikle donanım özelliklerinde).

Resim 1

A = Soğutma bölümü

B = Dondurucu bölümü

1-8 Kumanda paneli

9 İç ışıklandırma

10 Soğutma bölümündeki raflar

Hamur işleri, hazır yemekler, süt mamulleri, et ve sucuk için

11 Sebzelik

Sebze, salat ve meyve için

12 Yumurtalık

13 Tereyağı ve peynir kabı

14 Macun tüpleri ve küçük kutular için raflar

15 Büyük şişe bölümü

16 Dondurulmuş besin takvimi

17 Dondurulmuş besin kabı

Kumanda paneli

Resim 2

1 Ana şalter Açık / Kapalı

Tüm cihazı açıp kapamak için kullanılır.

2 " " tuşu

Eğer ikaz sesi çalarsa (gösterge 8, dondurucu bölümünün sıcaklığı zanip sönerek gösterilirken), dondurucu bölümünde **o anda** söz konusu olan sıcaklık çok yüksek demektir. Bu ikaz sesi şu durumlarda dondurulmuş besinler için herhangi bir tehlike söz konusu olmadan devreye girebilir:

- cihaz devreye sokulduğu (çalıştığı) zaman.
- çok miktarda taze besin yerleştirildiği zaman.
- ve dondurucu bölümünün kapısı çok uzun süre açık tutulduğu zaman.

" " tuşuna basılarak, ikaz sesi ve göstergenin yanıp sönmesi kapatılır.

3 "super" tuşu

Süper dondurma fonksiyonunun açılıp kapatılmasına yarar.

Devreye sokma işlemi gösterge 7 "super" üzerinden gösterilir. Süper dondurma fonksiyonu, çok miktarda taze besinin dondurulması için kullanılır ve dondurulacak olan miktara göre, taze besinler cihaza yerleştirilmeden **24 saat kadar devreye sokulmalıdır.**

Cihaz devreye sokulduktan sonra kompresör sürekli çalışıyor, dondurucu bölümünde çok düşük (soğuk) bir derece elde ediliyor.

Süper dondurma fonksiyonu, taze besinler tamamen donduktan sonra otomatik olarak kapanır (az miktarda besin dondurulduğunda bir kaç saat sonra, çok miktarda besinde ise iki gün kadar sürebilir).

Eğer cihaza besin konulması unutulduysa, süper dondurma fonksiyonu yaklaşık 26 saat sonra kapanır.

4 "freezer" tuşu

Dondurucu bölmesindeki aktüel sıcaklığın göstergesi 8'de görüntülenmesine yarar.

5 "cooler" tuşu

Soğutucu bölmesindeki aktüel sıcaklığın göstergesi 8'de görüntülenmesine yarar.

6 "◇" Sıcaklık ayar tuşu

a) Dondurucu bölümü sıcaklığının ayarlanması

Önce "freezer" düğmesine 4, sonra "◇" 6 düğmesine basınız. Ayarlanmış sıcaklık 5 saniye göstergesi 8 'de gösterilir.

İstediğiniz sıcaklık gösterilinceye kadar, ayar düğmesine peş peşe veya sürekli basınız. Son olarak ayarlanmış olan değer belleğe kaydedilir. (Ayarlanan sıcaklık sırayla -16°C 'den -24°C 'ye kadar gösterilir. -24°C 'den sonra tekrar -16°C gösterilir.)

b) Soğutucu bölümü sıcaklığının ayarlanması

Önce "cooler" düğmesine 5, sonra "◇" 6 düğmesine basınız. Ayarlanmış sıcaklık 5 saniye göstergesi 8 'de gösterilir.

İstediğiniz sıcaklık gösterilinceye kadar, ayar düğmesine peş peşe veya sürekli basınız. Son olarak ayarlanmış olan değer belleğe kaydedilir. (Ayarlanan sıcaklık sırayla $+11^{\circ}\text{C}$ 'den $+2^{\circ}\text{C}$ 'ye kadar gösterilir. $+2^{\circ}\text{C}$ 'den sonra tekrar $+11^{\circ}\text{C}$ gösterilir.)

7 "super" göstergesi

Sadece süper dondurma fonksiyonu devrede olduğu zaman yanar.

8 Sıcaklık göstergesi

(5 farklı sıcaklık gösterir)

a) Aktüel dondurucu bölümü sıcaklığı

(daha önce "freezer" tuşuna basınız)

b) Dondurucu bölümü için ayarlanan sıcaklık

(daha önce "freezer" tuşuna basınız)

Ayar düğmesine 6 basıldıktan sonra, ayarlanan sıcaklık beş saniye süreyle gösterilir. Ardından yine dondurucu bölümünün "aktüel sıcaklığı" gösterilir

c) Dondurucu bölümündeki "en yüksek sıcaklık"

(daha önce "freezer" tuşuna basınız)

Eğer göstergesi 8 yanıp sönerse, geçmiş bir zamanda dondurucu bölümündeki sıcaklık elektrik kesilmesinden veya bir arızadan dolayı çok sıcak olmuştur.

"~~4~~" bastıktan sonra, göstergesi 8'de beş saniye süreyle, dondurucu bölümünde oluşmuş olan en yüksek sıcaklık gösterilir.

Ardından bu değer silinir – Göstergesi 8'de şimdi "dondurucu

bölmesinin aktüel sıcaklığı" yanıp sönmekten gösterilir.

Bu andan itibaren "en yüksek sıcaklık" yeniden tespit edilir ve kaydedilir.

- d) **Aktüel soğutucu ölmesi sıcaklığı** (önce "cooler" düğmesine basınız).
- e) **Soğutucu bölmesi için ayarlanan sıcaklık** (önce "cooler" düğmesine basınız).

Ayar düğmesine (6) basıldıktan sonra, ayarlanan sıcaklık beş saniye süreyle gösterilir. Ardından yine "soğutma bölmesinin aktüel sıcaklığı" gösterilir.

Oda sıcaklığına ve havalandırmaya dikkat edilmesi

Klima sınıfı, tip levhasında bildirilmiştir. Bu bilgi, cihazı hangi çevre sıcaklıklarında kullanabileceğinizi bildirir.

Klima sınıfı	Kabul edilebilir çevre sıcaklığı
SN	+10 °C'den 32 °C'ye kadar
N	+16 °C'den 32 °C'ye kadar
ST	+18 °C'den 38 °C'ye kadar
T	+18 °C'den 43 °C'ye kadar

Havalandırma

Cihazın arka tarafındaki hava ısınır. Isınan havanın rahatça çıkıp gidebilmesi gerekir. Aksi halde kompresör çok çalışması gerekir. Bu da daha fazla elektrik tüketimine sebep olur. Bu nedenle: Havalandırma deliklerini kesinlikle kapatmayınız ve önlerine engel koymayınız!

Cihazın elektriğe bağlanması

Cihaz kurulduktan sonra, çalıştırılmadan önce en az 1/4 saat beklenmelidir. Sıkıştırıcının içinde bulunan yağın, transport esnasında soğutma sistemine akma ihtimali söz konusudur.

Cihazı ilk kez çalıştırmaya başlamadan önce, içini iyice temizleyiniz (cihazın temizlenmesi bölümüne bkz.).

Prize rahatça ulaşılabilir. Cihazı, yönetmeliklere uygun bir şekilde bağlanmış, toprak hattına ve 220–240 V/ 50 Hz alternatif akıma sahip bir prize bağlayınız. Prizin bağlı olduğu sigorta 10 A veya daha fazla olmalıdır.

Avrupa ülkelerinin dışında kalan ülkelerde kullanılacak olan cihazlarda, tip levhasının üzerindeki bilgiler ile cihazın kurulduğu yerdeki elektrik şebekesinin akım ve gerilim değerleri kontrol edilmelidir. Bu verilerin aynı olması gerekir. Tip levhası cihazın içinde sol alt taraftadır. Eğer elektrik kablosunun değiştirilmesi gerekirse, bunu sadece uzman bir elektrikçiye veya yetkili servisimize yaptırınız.

⚠ Dikkat!

Cihazı kesinlikle elektronik 'enerji tasarruf prizlerine' (örneğin Ecoboy; Sava Plug) ve doğru akımı 230 V alternatif akıma çeviren konvertisörlere (örneğin güneş kollektörleri, gemilerin güç kaynakları) bağlamayınız.

Cihazın çalıştırılması

Resim 2

Ana şaltlere 1 basınız, "freezer" tuşuna (4) basınız, ikaz sesi duyulur. 19 °C'den daha yüksek derecelerde, göstergede " – " gösterilir. Daha soğuk derecelerde " °C " gösterilir ve aynı zamanda ilgili gösterge (8) yanıp söner.

" ❄ " tuşuna basınız. İkaz sesi kapanır (göstergenin (8) yanıp sönmeyeceği durur). Eğer soğutucu bölmesindeki sıcaklık derecesinin gösterilmesini istiyorsanız, "cooler" tuşuna (5) basınız.

Cihazda fabrika çıkışında şu temel ayarlar yapılmıştır:

Soğutucu bölmesindeki sıcaklık derecesi: +6 °C
Dondurucu bölmesindeki sıcaklık derecesi: –18 °C

+4 °C ayarlamamızı tavsiye ediyoruz.

Hassas besinler +4 °C'den daha sıcak depolanmamalıdır.

Not:

Resim 3

Cihaz çalıştığı zaman, soğutma bölmesinin arka duvarında su tanecikleri veya kırağı tipinden tanecikler oluşur ve bu fonksiyondan dolayıdır, yani normaldir.

Buzdolabının iç arka duvarı kendiliğinden bu tanecikleri eritir. Eriyen bu kondanse su, akma oluğu üzerinden, buharlaştırma kabına akar.

Kondanse su oluşunu ve tahliye deliğini daima temiz ve serbest tutunuz. Eriyen suyun rahatça akabilmesi gerekir.

Sıcak havanın cihazın arka kısmından herhangi bir engelle karşılaşmadan çıkabilmesi gerekir. Havalandırma deliklerinin kesinlikle kapatmayınız ve tıkamayınız.

Cihazın kapatılması, cihazın tamamen kapatılması

Cihazın kapatılması

- Ana şaltlere basınız **Resim 2/1**. Kompresör ve iç ışıklandırma kapanırlar.

Cihazın tamamen kapatılması

Eğer cihaz uzun süre kullanılmayacaksa:

- Elektrik fişini prizden çıkarınız
- Cihazın buzunun çözülmesi ve temizlenmesi
- Cihazın kapılarını açık bırakınız.

Cihazın İç Donanımının Değiştirilmesi

Cihazın raflarını ihtiyacınıza göre yerleştirebilirsiniz: Rafı öne doğru cihazdan dışarı çekiniz, öne doğru eğiniz ve yana doğru çevirerek dışarı çıkarınız

Res. 4. Kapının iç yüzüne takılı olan tüm kabloları dışarı çıkarabilirsiniz. Bunun için ilgili kabi yukarıya doğru kaldırınız
Res. 5.

Özel donanım

(her modelde mevcut değildir)

Vario-Raf

Resim 6

Vario rafın ön yarısını arkaya doğru iteleyebilirsiniz. Böylelikle bu rafın altına yüksek cisimler yerleştirebilirsiniz.

Küçük parçaları tutma ünitesi

Resim 7 ve 8

Küçük şişe, kutu vs. gibi küçük parçalar bu donanım ile sıkıştırılarak, düşmeleri veya devrilmeleri önlenir.

Sucuk ve peynir çekmecesini

Resim 9

Çekmeceyi dışarı çıkarmak için, yukarıya doğru kaldırınız. Çekmecenin tutma düzeni değiştirilebilir (kaydırılabilir).

Şişe tutucu

Resim 10

Şişe tutucu, cihazın kapısı açılıp kapatıldığı zaman şişelerin devrilmesini önler.

Sıcaklık ve nem ayar sürgüsü olan sebzelik

Resim 11

Uzun süre depolamak için: Ayar sürgüsü sağa; havalandırma açıktır ve içerisi daha soğuk olur.

Kısa süre depolamak için: Ayar sürgüsü sola; havalandırma kapalıdır, içerisi daha sıcak olur ve nem oranı yükselir.

Tereyağı ve peynir kabı

Resim 12

Kullanılabilen iç hacim:

Güncel norma göre, iç donanım hariç, kullanılabilen iç hacim:

Tüm cihaz için:

KIE 26../KI26E..	226 l
KIE 28../KI28E..	262 l
KIE 30../KI30E..	265 l

Dondurucu bölmesi:

KIE 26../KI26E..	61 l
KIE 28../KI28E..	74 l
KIE 30../KI30E..	61 l

İç donanım dahil, kullanılabilen iç hacim:

Tüm cihaz için:

KIE 26../KI26E..	209,0 l
KIE 28../KI28E..	238,5 l
KIE 30../KI30E..	249,0 l

Dondurucu bölmesi:

KIE 26../KI26E..	51,0 l
KIE 28../KI28E..	57,5 l
KIE 30../KI30E..	51,0 l

Besinlerin yerleştirilmesi

Soğutucu bölmesindeki soğuk kısımlara dikkat edilmelidir!

Soğutucu bölmesindeki hava sirkülasyonundan dolayı farklı soğukluk derecelerine sahip kısımlar oluşur:

• En soğuk kısımlar

Soğutucu bölmesindeki en soğuk kısımlar, cihazın iç arka yüzü ve cihaz modeline bağlı olarak, iç yan tarafa kabartma şeklinde basılmış olan ok işareti ile bu işaretin alt tarafındaki cam raf **Resim 13/A** arasında veya ilgili iki ok işareti **Resim 13/B** arasında kalan kısımdır.

Not: En soğuk kısımlarda, hassas besinler (örn. balık, salam-sucuk, et) depolanmalı veya muhafaza edilmelidir.

• En sıcak kısım

Soğutucu bölmesindeki en sıcak kısım, cihaz kapısının üst tarafıdır.

Not: En sıcak kısımda, örn. peynir ve tereyağı gibi besinler depolanmalı veya muhafaza edilmelidir. Böylelikle bu besinler servis edildiğinde, peynir tadını korumuş olur ve tereyağı da ekmeğe sürülebilecek kıvamda kalır.

Besinler yerleştirilirken dikkat edilecek noktalar

Besinler ambalajlı veya iyice kapatılmış olarak cihaza yerleştirilmelidir. Böylelikle besinlerin tadı, rengi ve tazeliği muhafaza edilmiş olur. Ayrıca besinler arasında birbirlerine tad ve koku verme olayı ve plastik parçaların renginin değişmesi de önlenmiş olur.

Gıda maddelerini cihaza şöyle yerleştirmenizi öneririz:

- **Dondurucu Bölmesi:** Dondurulmuş gıda maddeleri, donmuş küp buz parçaları, dondurma
- Soğutma bölmesindeki **rafların** üzerine (yukarıdan aşağıya doğru olmak üzere): Hamur işleri, hazır yemekler, süt mamülleri, balık ve sucuk yerleştirilmelidir.
- **Sebzeliğin** içine: Sebze, meyve ve salata yerleştirilmelidir.
- **Kapıdaki raf** ve kablara (yukarıdan aşağıya doğru olmak üzere): Tereyağı, peynir, yumurta, tüp, küçük şişeler, büyük şişeler, süt ve meyve suyu kutuları yerleştirilmelidir.

Dondurmak

Dondurucu bölmesi

- Dondurulmak istenen veya dondurulmuş besinlerin dondurulması ve depolanması.
- Küp buz hazırlamak için kullanılır.

Yaralanma tehlikesi

Dondurulmuş besinlere ıslak ellerle değmeyiniz. Elleriniz bu maddelere yapışabilir.

Aşırı soğuktan dolayı yanma tehlikesi

Aşırı soğuk dereceden dolayı yanma tehlikesi sözkonusudur. Örneğin çubuklu dondurmayı dondurucu bölmeden alınır alınmaz, doğrudan ağzınıza alınmayınız.

Dikkat

Cam şişe ve metal kutulardaki içecekleri, özellikle de karbonasidi ihtiva eden içecekleri dondurucu bölmesine koymayınız. Şişe ve kutular patlayabilirler.

Dondurulmuş besin satın alırken dikkat edilecek hususlar

Ambalaja dikkat ediniz, ambalaj kusursuz olmalıdır.

Son kullanma tarihi geçmemiş olmalıdır.

Bu gıda maddelerinin içinde bulunduğu buzlukların sıcaklığı -18°C veya daha da soğuk olmalıdır.

Dondurulmuş besinleri alışveriş yaparken en sonunda satın alınız ve gazete kağıdına veya belli bir süre soğuk tutan izole poşetlere koyup, mümkün olduğu kadar çabuk eve götürüp dondurucu bölmesine yerleştiriniz.

Dondurma yapmak

Dikkat

Dondurucu bölmesinde dondurma yapan elektrikli cihazlar kullanmayınız.

Küp buz hazırlanması

Küp buz kablarını ilgili satıcılarda bulabilirsiniz.

Buz kabına $\frac{3}{4}$ seviyesine kadar su doldurunuz ve kabı dondurucu bölmesine yerleştiriniz. Küp buzları buz kabından çıkarmak için, buz kabını kısa bir süre musluktan akan su altına tutunuz ve birkaç kez hafifçe bükünüz.

Besinlerin dondurulması

Dondurma kapasitesi:

24 saat içinde azami 11 kg (dondurma ızgaralarının üzerinde).

Besinler mümkün olduğu kadar çabuk ve tam ortalarına kadar dondurulmalıdır. Vitaminlerinin, besi değerlerinin, görünüşlerinin ve tadlarının değişmemesi için, azami dondurma miktarı aşılmamalıdır. Dondurulmuş besin kablari içinde besin dondurulduğu zaman, azami dondurma miktarı biraz azalır.

Dondurucu bölümünde daha önceden yerleştirilmiş olan donmuş besinler varsa, taze besinler yerleştirilmeden birkaç saat önce, "süper dondurma" fonksiyonu açılmalıdır.

Dikkat

Besinleri ambalajlamak için veya besin kablarını kapatmak için, sağlığa zararlı olabilecek malzemeler kullanmayınız.

Paketlemek için şu malzemeler uygundur:

Plastik folyo, polietilenden torba folyo, alüminyum folyo ve dondurmak için uygun kutular.

Paket kapatmak için uygun malzemeler:

Lastik halkalar, plastik klipler, bağlama iplikleri, soğuğa dayanıklı yapışkan bantlar.

Dondurulacak olan besinlerin, önceden dondurulmuş olan besinlere temas etmemesine dikkat ediniz.

Dondurulmuş besinlerin depolanması

- Dondurulmuş besin kablarını sonuna kadar cihazın içine sürünüz; cihaz içindeki hava sirkülasyonu için bu çok önemlidir.
- Çok miktarda besin yerleştirilecekse, besinler doğrudan dondurucu ızgaraları üzerine dizilebilirler. Dışarı çıkarmak için, dondurulmuş besin kablarını sonuna kadar dışarı çekiniz, önünü yukarı kaldırınız ve dışarı çıkarınız **Resim 14**.

Dondurulmuş besin takvimi

Resim 15

(tüm modellerde mevcut değildir)

Sembollerdeki sayılar ilgili besinler için geçerli depolama süresini bildirir. Normal satın alınan derin dondurulmuş besinlerde, son kullanma tarihine dikkat edilmelidir.

Soğutma aküsü

Resim 16

(Tüm modellerde yoktur, eğer ekte mevcut ise, adedi farklı olabilir.)

Bir elektrik kesilmesi veya arıza halinde dondurulmuş besinlerin ısınması soğutma aküleri sayesinde geciktirilebilir. Soğutma aküsü en üst göze, doğrudan besinlerin üzerine yerleştirilirse, en verimli geciktirme ve en az enerji tüketimi sağlanmış olur. Geçici olarak besinlerin soğuk tutulması için de (örn. bir buz çantası içinde) soğutma aküleri kullanılabilirler.

Buz çözülme ve cihazın temizlenmesi

Soğutma bölmesini ayda bir kez temizleyiniz. Dondurucu bölmesinin temizlenmesinin ise, her buz çözme işleminden yapılması anlamlı olur.

⚠ Cereyan çarpma tehlikesi

Buharlı veya basınçlı buharlı temizleyiciler kullanmayınız. Sıcak buhar cihazın yüzeyinde ve elektrik donanımında zedelenmeye, kısa devre olmasına veya cereyan çarpmasına yol açabilir.

Kırağı, kar ve buz temizlemek için bıçak veya sivri cisimler kullanmayınız.

Soğutucu madde sirkülasyon borularına zarar vermeyiniz.

Soğutucu maddenin dışarı fıskırması, gözlerin yaralanmasına sebebiyet verebilir ve bu madde yanmaya başlayabilir.

Cihazın içinde elektrikli aletler veya açık ateş kullanmayınız.

Dondurucu bölmesi

- Orta kab hariç, diğer dondurulmuş besin kablarını çıkarıp, soğuk veya serin bir yerde muhafaza ediniz. Soğutma (buz) aküsünü (eğer varsa) besinlerin üzerine koyunuz.
- Şebeke fişini prizden çıkarınız veya cihazın bağlı olduğu sigortayı atırtınız.
- **Eriyen buz suyunun ve kondanse suyun toplanması için orta kabı boşaltınız fakat kabı cihazın içinde bırakınız; Resim 17.**

- Buz çözme işleminden sonra, dondurulmuş besin kablari içinde toplanan suyu boşaltınız. Dondurucu bölmesinin tabanında geri kalan suyu bir sünger ile siliniz. Cihazı temizleyiniz.
- Elektrik fişini tekrar prize takınız ve sigortayı tekrar çalışır duruma getiriniz.

Eritme spreyleri

Üreticinin verdiği bilgilere ve talimatlara dikkat ediniz.

⚠ Dikkat

Eritme spreyleri patlayıcı gaz oluşmasına sebebiyet verebilirler, plastiğe zarar veren solventler veya kabartma maddeleri ihtiva edebilirler veya sağlığa zararlı olabilirler.

Eritmede veya buz çözmede yardımcı durumlar

Eritme işlemini hızlandırmak için, sıcak su dolu bir tencereyi dondurucu bölümünün içine koyabilirsiniz (tencerenin altına uygun bir altlık koyunuz).

Soğutucu bölmesi

Cihazın iç arka yüzünde su damlacıkları veya kırağı (kar) oluşur. Bu su veya kırağı (kar) otomatik olarak erir ve kondanse su oluşu **Resim 3** üzerinden buharlaşma kabına akar.

- Şebeke fişini prizden çıkarınız veya cihazın bağlı olduğu sigortayı attırınız.
- Su ve az miktarda deterjan ile temizleyiniz.

Dikkat

Kapı contasını sadece katıksız temiz su ile siliniz ve ardından iyice kurulayınız.

Temizleme suyunun kumanda paneline veya ışıklandırma sistemine girmemesine dikkat ediniz; bu suyun, su boşalma borusu üzerinden buharlaştırma kabına da akmasına dikkat ediniz.

Kum veya asit ihtiva eden temizlik maddeleri veya kimyevi çözücüler (solventler) kullanmayınız.

Raflar ve cihazın içindeki kablara bulaşık makinesinde yıkanmaya elverişli değildir. Deforme olabilirler.

Enerji tasarruf bilgileri

- Cihazı doğrudan güneş ışınlarına maruz bırakmayınız ve ısı kaynaklarından (örn. kalorifer, ocak) uzak bir yere kurunuz. Gerekirse bir izolasyon plakası kullanınız.
- Sıcak yemeklerin ve içeceklerin önce soğuması beklenmeli.
- Donmuş gıda maddelerinin buzlarını çözmek istediğiniz zaman, bunları buzdolabının soğutma bölümüne koyunuz, buzları orada çözülsün. Dondurulmuş besinlerin soğukluğu, diğer besinlerin soğutulmasında kullanılmalıdır.
- Dolaptan bir şey alırken veya dolaba bir şey koyarken kapıyı mümkün olduğu kadar az açık tutunuz!
- Cihazın buzu çözülmeli ve temizlenmelidir.
- Cihazın arka yüzü ara sıra bir elektrikli süpürge veya fırça ile temizlenerek, fazla elektrik tüketilmesi önlenmelidir.

Normal çalışma sesleri / gürültüleri

Tamamen normal sesler

Boğuk horultu sesi, motordan (kompresör) gelir. Motor çalışıyor demektir.

Fıkırtı, şırıltı veya kaynama seslerine, ince boruların içinde akan soğutma maddesi sebep olur.

Çıtlama sesi sadece termostat motoru (kompresörü) açıp kapattığı zaman duyulur.

Kolay giderilebilecek sesler

Cihaz düzgün durmuyor

Lütfen cihazı bir su terazisi kullanarak düzgün ayarlayınız. Bu işlemde vida dışlı ayakları kullanınız veya ayakların altına uygun altlıklar koyunuz.

Cihaz bir yere "temas ediyor"

Lütfen cihazı temas ettiği mobilyalardan veya cihazlardan biraz ayırınız.

Çekmeceler, sepetler veya raflar sallanıyolar veya sıkışıyorlar

Dışarıya çıkarılabilen parçaları kontrol ediniz ve gerekirse yeniden yerleştiriniz.

Kablar birbirlerine değiyorlar

Şişeleri veya kabloları biraz birbirlerinden ayırınız.

Küçük arızaların giderilmesi

Yetkili servisi çağırmadan önce:

Aşağıdaki talimatların yardımıyla arızayı kendinizin giderip gideremeyeceğinizi kontrol ediniz.

Garanti süresi içerisinde dahi, bu gibi durumlarda servis görevlisinin masraflarının tümünü kendiniz ödemek zorundasınız!

Arıza	Muhtemel sebebi	Yardım
İç aydınlatma çalışmıyor, kompresör çalışıyor	Ampul bozuk.	Ampul değiştirilmelidir 1. Elektrik fişi prizden çıkarılmalı veya sigorta kapatılmalıdır. 2. Koruyucu ızgarayı öne doğru çekip çıkarınız. 3. Ampul değiştirilmelidir Resim 18/B. (Yedek lamba, 220–240 V alternatif akım, soket E14, Watt değeri için eski ampule bakınız).
	Lamba şalteri sıkışmış Resim 18/A.	Şalterin hareket edip etmediği kontrol edilmelidir.

Arıza	Muhtemel sebebi	Yardım
Dondurulmuş besinler yapışıp kalmış.		Dondurulmuş besinleri keskin ve sivri olmayan bir cisim ile yapışmış oldukları yerden çözünüz. Dondurulmuş besinleri yapışmış oldukları yerden çözmek için bıçak veya sivri bir cisim kullanmayınız. Aksi halde soğutucu madde borularına veya plastik yüzeye zarar verebilirsiniz.
Dondurucu bölmesinde kalın bir kırağı tabakası var.		Dondurucu bölmesinin buzunun çözülmesi (buz çözme bölümüne bakınız).
Soğutma bölmesinin tabanı ıslak.	Erimiş su akma oluşu tıkanmış Resim 3 .	Erimiş su akma oluşu ve akma deliği temizlenmelidir (Resim 3 , bkz. cihazın temizlenmesi)
Eğer gösterge Resim 2/8 yanıp sönüyorsa	Dondurucu bölmesindeki sıcaklık geçmiş bir zamanda cereyan kesildiği için veya bir arızadan dolayı çok yüksekti.	İlgili tuşa Resim 2/2 basıldıktan sonra, göstergede Resim 2/8 beş saniye boyunca dondurucu bölmesinde söz konusu olmuş olan en yüksek derece gösterilir ve ardından silinir. Göstergenin yanıp sönmesi durur. Eğer gösterge +3 °C'den daha sıcak bir derece gösterdiyse, dondurulmuş besinleri pişiriniz, kızartınız veya hazır bir yemek haline getiriniz ve ancak bu durumda yeniden dondurunuz. Bu durumda, azami depolama süresini tamamen kullanmayınız.
	Hava giriş ve çıkış deliklerinin önü kapanmış.	Engeller giderilmelidir.
Buzdolabı soğutmuyor.	Cihaz kapatılmış Elektrik kesintisi; sigorta kapalı; elektrik fişi prize iyi takılmamış.	Ana şaltere Resim 2/1 basılmalıdır. Elektrik akımı olup olmadığı kontrol edilmelidir, sigortalar kontrol edilmelidir.

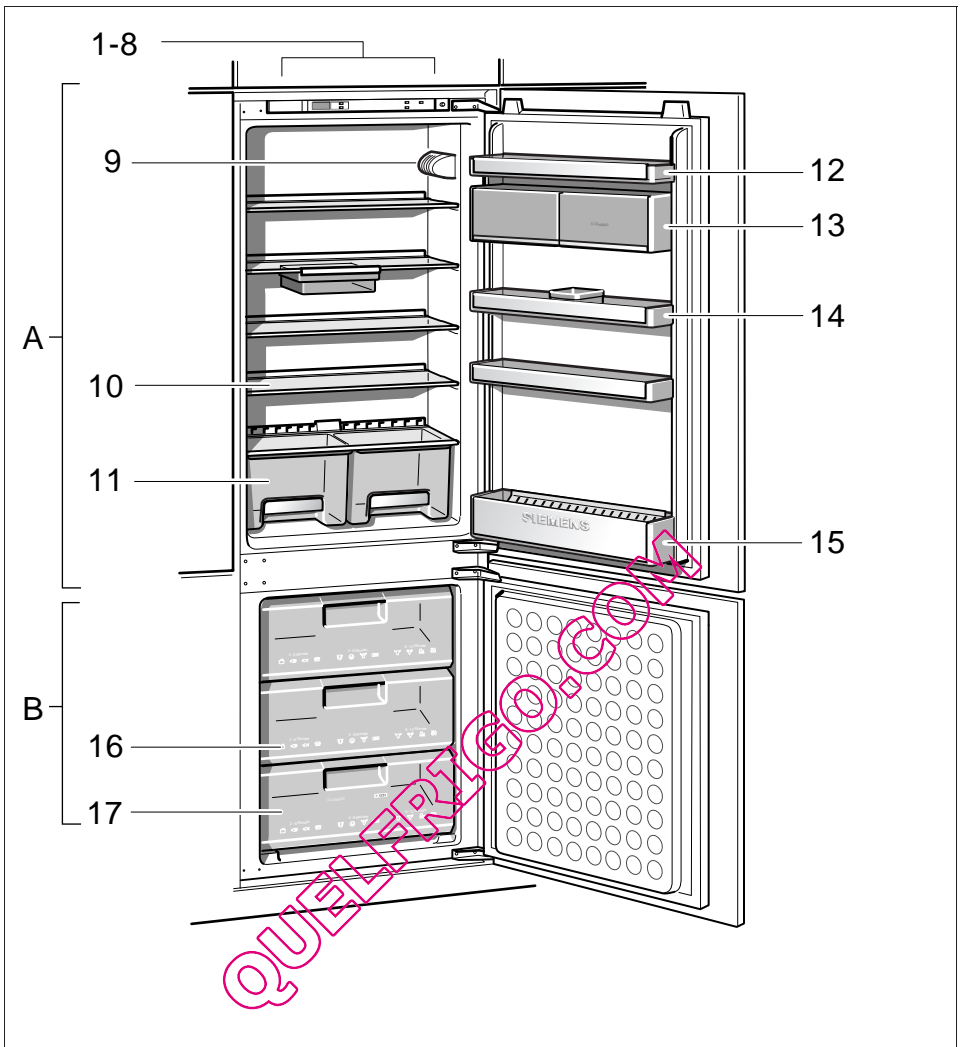
Yetkili servis

Yetkili servisimizin telefon numarasını ekteki yetkili servislerimizin listesinde veya telefon rehberinde bulabilirsiniz. Lütfen yetkili servisimizi çağırdığınız zaman, cihazın ürün numarasını (E numarası) ve imalat numarasını (FD numarası) bildiriniz.

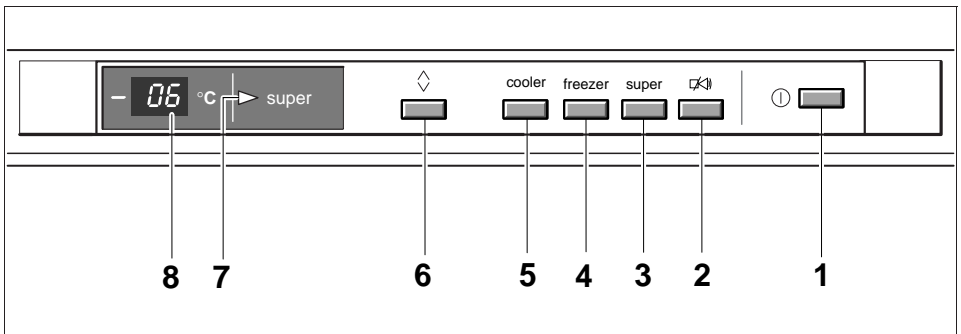
Bu numaraları, tip levhasının üzerinde bulabilirsiniz **Resim 19**.

Cihazın ürün numarasını ve imalat numarasını bildirmek suretiyle, gereksiz gidip gelme masraflarını ve zaman kaybını önlemiş olursunuz. Böylelikle kendiniz de tasarruf etmiş olursunuz.

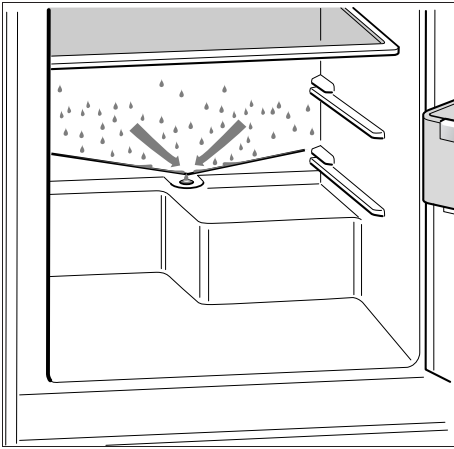
QUELFRIGO.COM



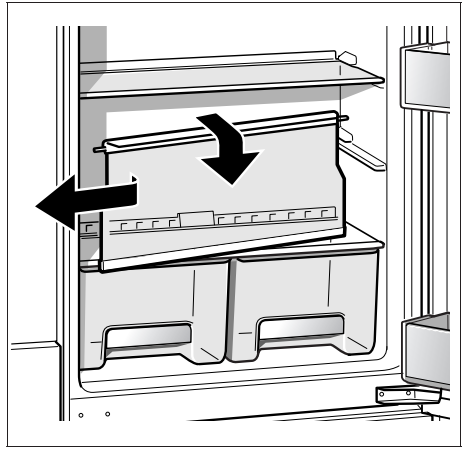
1



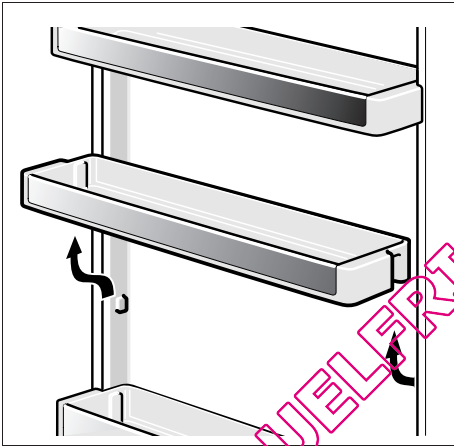
2



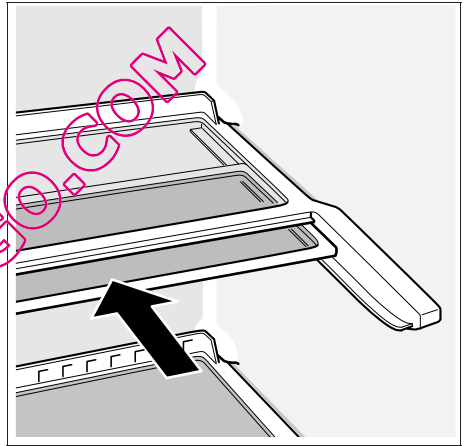
3



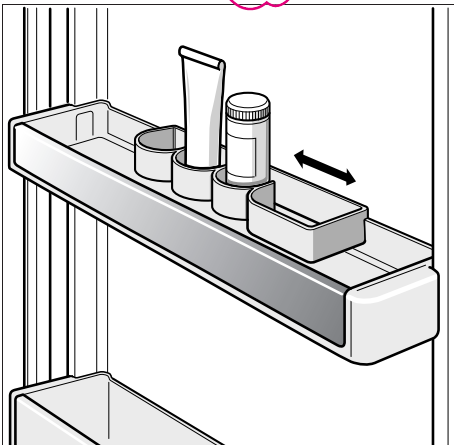
4



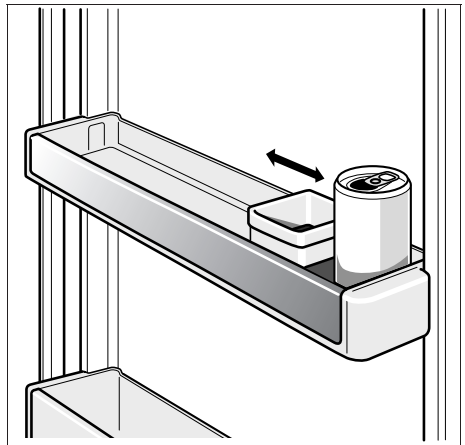
5



6

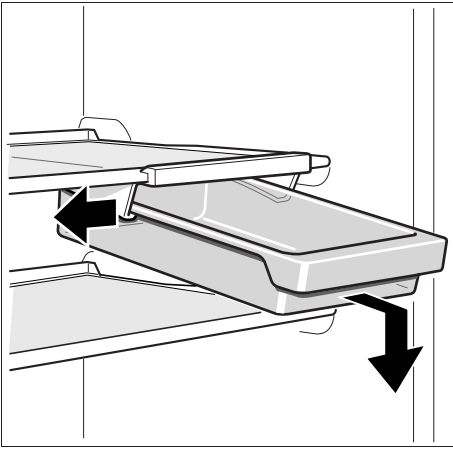


7

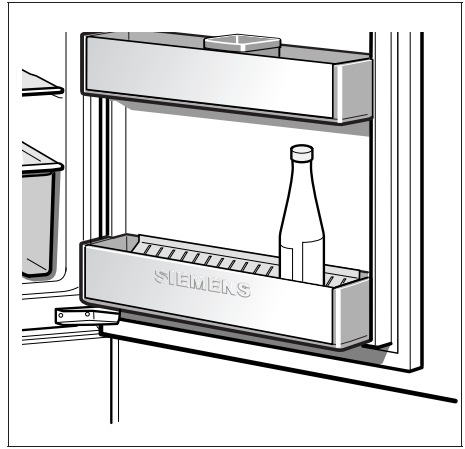


8

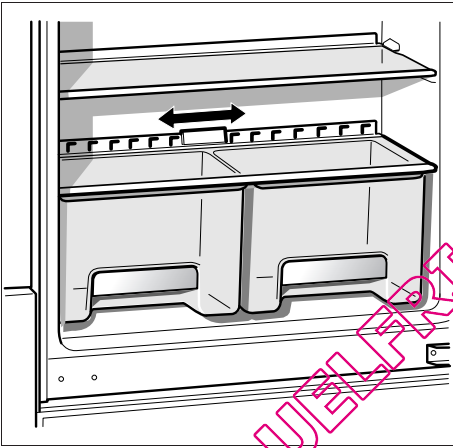
QUELERICO.COM



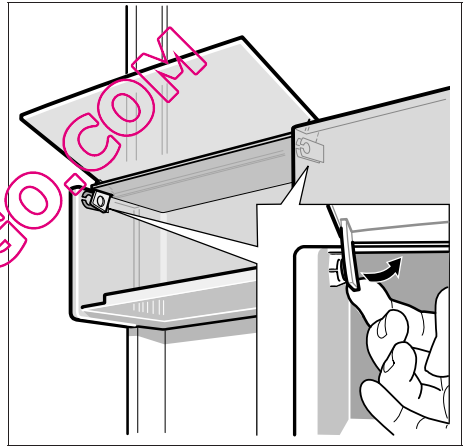
9



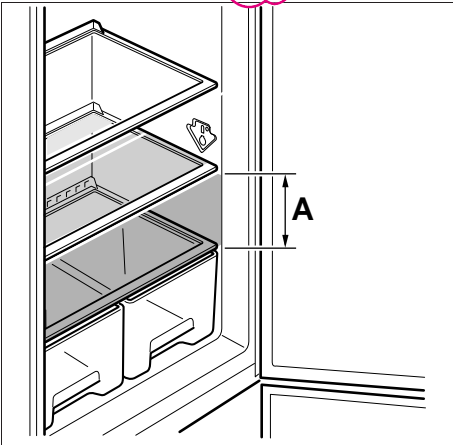
10



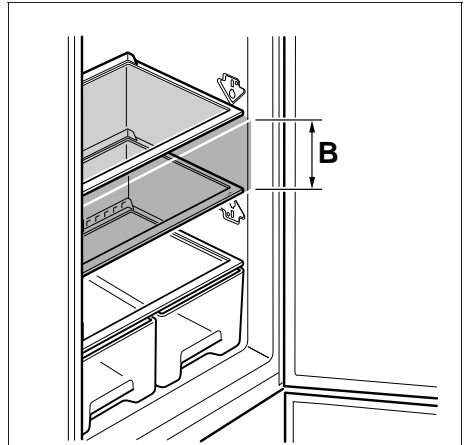
11



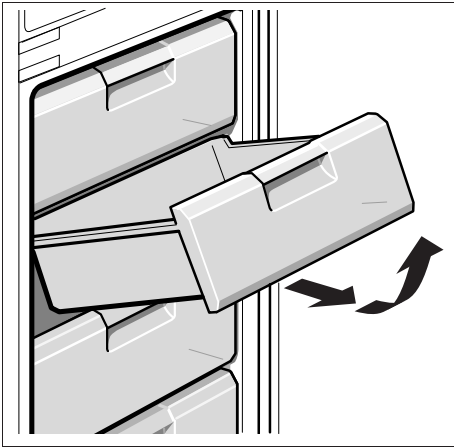
12



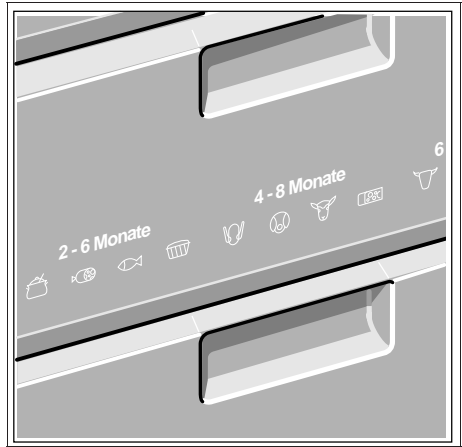
13/A



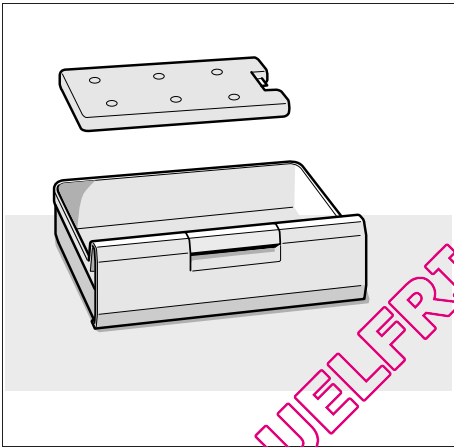
13/B



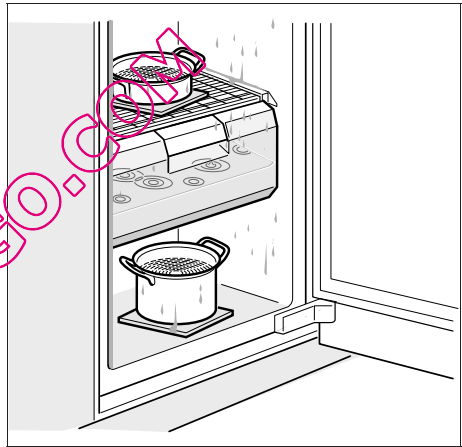
14



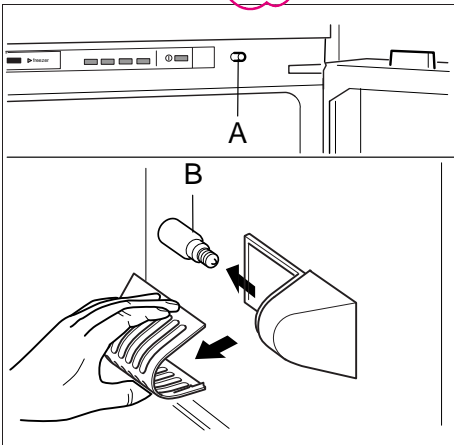
15



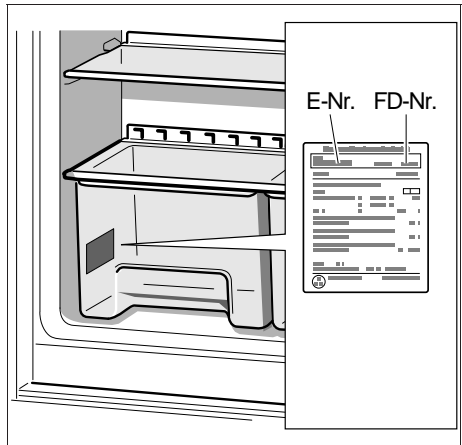
16



17



18



19

Family Line

01805-2223

(EUR 0,12/Min.DTAG)
Siemens-Hausgeräte

<http://www.siemens.de/hausgeraete>

VDE Testing and Certification Institute
Section FG23
Merianstrasse 28
D-63069 Offenbach

Änderungen vorbehalten.

Subject to alterations.

Sous réserve de modifications.

Salvo modifichie.

Wijzigingen voorbehouden.

Se reserva el derecho a efectuar modificaciones.

Direitos reservados quanto a alterações.

Τηρούμε το δικαίωμα αλλαγών.

Değişiklikler olabilir.

Siemens-Electrogeräte GmbH
Carl-Wery-Straße 34, 81739 München

5700 001 070 de/en/fr/it/nl/es/pt/el/tr (8407)