

SIEMENS

Gebrauchsanleitung
Instruction for Use
Mode d'emploi

Istruzioni per l'uso
Gebruiksaanwijzing

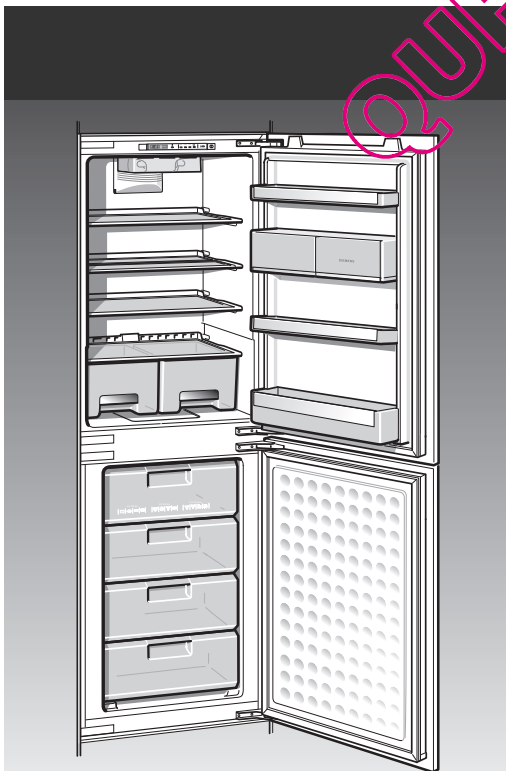
de

en

fr

it

nl



KI..N..



de Inhaltsverzeichnis

Hinweise zur Entsorgung	4	Ausstattung des Kühlraums	11
Sicherheits- und Warnhinweise	4	Gefrieren und Lagern	11
Gerät kennenlernen	6	Supergefrieren	12
Bedienblende	6	Lebensmittel einfrieren	12
Raumtemperatur und Belüftung beachten	8	Gefriergut auftauen	13
Gerät anschließen	8	Gerät ausschalten	13
Gerät einschalten	9	Energie sparen	14
Lebensmittel einordnen	10	Betriebsgeräusche	14
Temperaturanzeiger	10	Kleine Störungen selbst beheben	15
		Kundendienst	16

en Index

Information concerning disposal	17	Freezing and storing frozen food	24
Safety and warning information	17	Super	25
Getting to know your appliance	19	Freezing food	25
Fascia	19	Defrosting frozen produce	26
Note ambient temperature and ventilation	21	Switching off the appliance	26
Connecting the appliance	21	Tips for saving energy	27
Switching on the appliance	22	Operating noises	27
Arranging food in the appliance	23	Eliminating minor faults yourself	28
Temperature indicator	23	Customer service	29
Interior fittings of refrigerator compartment	24		

fr Table des matières

Prescriptions-d'hygiène-alimentaire	30	Aménagement du compartiment réfrigérateur	38
Conseils pour la mise au rebut	31	Congélation et rangement de produits surgelés	39
Consignes de sécurité et avertissements	31	Supercongélation	39
Conoscere l'apparecchio	33	Congélation des aliments	40
Bandeau de commande	34	Décongélation de produits surgelés	41
Consignes pour la température ambiante et l'aération	35	Eteindre l'appareil	41
Branchement de l'appareil	36	Economies d'énergie	42
Enclenchement de l'appareil	36	Bruits de fonctionnement	42
Rangement des denrées	37	Remédier soi-même aux petites pannes	43
Indicateur de température	38	Service après-vente	44



it Istruzioni per l'uso

Avvertenze per lo smaltimento	45	Congelare e conservare alimenti surgelati	53
Avvertenze di sicurezza e pericolo	45	Superfreezer	53
Conoscere l'apparecchio	47	Surgelare alimenti	54
Pannello comandi	48	Scongelamento di alimenti congelati	55
Considerare la temperatura ambiente e la ventilazione	49	Spegnere l'apparecchio	55
Collegare l'apparecchio	50	Risparmiare energia	56
Accendere l'apparecchio	50	Rumori di funzionamento	56
Sistemare gli alimenti	51	Eliminare da soli piccoli guasti	57
Indicatore di temperatura	52	Servizio assistenza clienti	58
Dotazione del frigorifero	52		

nl Inhoud

Aanwijzingen over de afvoer	59	Uitvoering van de koelruimte	66
Veiligheidsbepalingen en waarschuwingen	59	Invriezen en opslaan van diepvrieswaren	67
Kennismaking met het apparaat	61	Supervriezen	67
Bedieningspaneel	62	Invriezen van levensmiddelen	68
Let op omgevingstemperatuur en beluchting	63	Ontdooien van diepvrieswaren	69
Aansluiten van het apparaat	64	Uitschakelen van het apparaat	69
Inschakelen van het apparaat	64	Energie besparen	70
Levensmiddelen inruimen	65	Bedrijfsgeluiden	70
Temperatuurindicator	66	Kleine storingen zelf verhelpen	71
		Service dienst	72

Hinweise zur Entsorgung


Verpackung entsorgen

Die Verpackung schützt Ihr Gerät vor Transportschäden. Alle eingesetzten Materialien sind umweltverträglich und wieder verwertbar. Bitte helfen Sie mit: Entsorgen Sie die Verpackung umweltgerecht.

Über aktuelle Entsorgungswege informieren Sie sich bitte bei Ihrem Fachhändler oder bei der Gemeindeverwaltung.

Altgerät entsorgen

Altgeräte sind kein wertloser Abfall! Durch umweltgerechte Entsorgung können wertvolle Rohstoffe wiedergewonnen werden.

 Dieses Gerät ist entsprechend der europäischen Richtlinie 2002/96/EG über Elektro- und Elektronikaltgeräte (waste electrical and electronic equipment – WEEE) gekennzeichnet. Die Richtlinie gibt den Rahmen für eine EU-weit gültige Rücknahme und Verwertung der Altgeräte vor.

Warnung

Bei ausgedienten Geräten

1. Netzstecker ziehen.
2. Anschlusskabel durchtrennen und mit dem Netzstecker entfernen.

Kältegeräte enthalten Kältemittel und in der Isolierung Gase. Kältemittel und Gase müssen fachgerecht entsorgt werden. Rohre des Kältemittel-Kreislaufes bis zur fachgerechten Entsorgung nicht beschädigen.

Sicherheits- und Warnhinweise

Bevor Sie das Gerät in Betrieb nehmen

Lesen Sie Gebrauchs- und Montageanleitung aufmerksam durch. Sie enthalten wichtige Informationen über Aufstellen, Gebrauch und Wartung des Gerätes.

Bewahren Sie alle Unterlagen für späteren Gebrauch oder für Nachbesitzer auf.

Technische Sicherheit

- Das Gerät enthält in geringer Menge das umweltfreundliche, aber brennbare Kältemittel R600a. Achten Sie darauf, dass die Rohre des Kältemittel-Kreislaufes bei Transport oder Montage nicht beschädigt werden. Herausspritzendes Kältemittel kann zu Augenverletzungen führen oder sich entzünden.

Bei Beschädigung

- Offenes Feuer oder Zündquellen vom Gerät fernhalten,
- Netzstecker ziehen,
- Raum für einige Minuten gut durchlüften,
- Kundendienst benachrichtigen.

Je mehr Kältemittel in einem Gerät ist, umso größer muss der Raum sein, in dem das Gerät steht. In zu kleinen Räumen kann bei einem Leck ein brennbares Gas-Luft-Gemisch entstehen.

Pro 8 g Kältemittel muss der Raum mindestens 1 m³ groß sein. Die Menge des Kältemittels Ihres Gerätes steht auf dem Typschild im Inneren des Gerätes.

- Das Wechseln der Netzanschlussleitung und andere Reparaturen dürfen nur vom Kundendienst durchgeführt werden. Unsachgemäße Installationen und Reparaturen können den Benutzer erheblich gefährden.

Beim Gebrauch

- Nie elektrische Geräte innerhalb des Gerätes verwenden (z. B. Heizgeräte, elektrische Eisbereiter usw.)
Explosionsgefahr!
- Nie das Gerät mit einem Dampfreinigungsgerät abtauen oder reinigen! Der Dampf kann an elektrische Teile gelangen und einen Kurzschluss auslösen.
Stromschlaggefahr!
- Keine Produkte mit brennbaren Treibgasen (z. B. Spraydosen) und keine explosiven Stoffe lagern.
Explosionsgefahr!
- Sockel, Auszüge, Türen usw. nicht als Trittbrett oder zum Abstützen missbrauchen.
- Zum Abtauen und Reinigen Netzstecker ziehen oder Sicherung ausschalten. Am Netzstecker ziehen, nicht am Anschlusskabel.
- Hochprozentigen Alkohol nur dicht verschlossen und stehend lagern.
- Kunststoff-Teile und Türdichtung nicht mit Öl oder Fett verschmutzen. Kunststoff-Teile und Türdichtung werden sonst porös.
- Be- und Entfüllungsöffnungen für das Gerät nie abdecken oder zustellen.
- Im Gefrierraum keine Flüssigkeiten in Flaschen und Dosen lagern (besonders kohlenensäurehaltige Getränke). Flaschen und Dosen können platzen!

- Nie Gefriergut sofort, nachdem es aus dem Gefrierraum genommen wird, in den Mund nehmen.

Gefrierverbrennungsgefahr!

- Vermeiden Sie längeren Kontakt der Hände mit dem Gefriergut, Eis oder den Verdampferrohren usw.
Gefrierverbrennungsgefahr!
- Reifschicht und festgefrorenes Gefriergut nicht mit Messer oder spitzem Gegenstand abschaben. Sie könnten damit die Kältemittelrohre beschädigen. Herausspritzendes Kältemittel kann sich entzünden oder zu Augenverletzungen führen.

Kinder im Haushalt

- Verpackung und deren Teile nicht Kindern überlassen. Erstickungsgefahr durch Faltpapier und Folien!
- Das Gerät ist kein Spielzeug für Kinder!
- Bei Gerät mit Türschloss: Schlüssel außer Reichweite von Kindern aufbewahren!

Allgemeine Bestimmungen

Das Gerät eignet sich

- zum Kühlen und Gefrieren von Lebensmitteln,
- zur Eisbereitung.

Das Gerät ist nur für die Verwendung im Haushalt bestimmt.

Das Gerät ist funktentstört nach EU-Richtlinie 89/336/EEC.

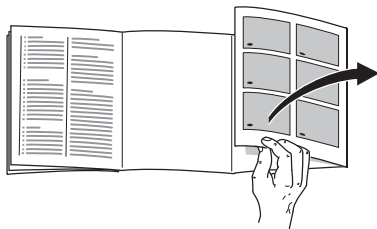
Der Kältekreislauf ist auf Dichtheit geprüft.

Dieses Erzeugnis entspricht den einschlägigen Sicherheitsbestimmungen für Elektrogeräte (EN 60335/2/24).

Gerät kennenlernen

Bitte klappen Sie die letzte Seite mit den Abbildungen aus. Diese Gebrauchsanleitung gilt für mehrere Modelle.

Abweichungen bei den Abbildungen sind möglich.



Beispiel für eine Ausstattung

Bild 1

(nicht bei allen Modellen)

- 1-8 Bedienblende
- 9 Innenbeleuchtung
- 10 Ablagen im Kühlraum
- 11 Gemüsebehälter
- 12 Ablage für Eier
- 13 Butter- und Käsefach
- 14 Ablage für Tuben und kleine Dosen
- 15 Ablage für große Flaschen
- 16 Gefrierkalender
- 17 Gefriergutschale

A = Kühlraum

B = Gefrierraum

Bedienblende

Bild 2

1 Ein/Aus Taste

Dient zum Ein- und Ausschalten des gesamten Gerätes.

2 Alarm-Taste

Dient zum Abschalten des Warntons.

Der Warnton schaltet sich ein, wenn es im Gefrierraum zu warm und das Gefriergut gefährdet ist. Gleichzeitig blinkt Anzeige 8 "Ak".

Ohne Gefahr für das Gefriergut kann sich der Warnton einschalten

- bei Inbetriebnahme des Gerätes
- beim Einlegen großer Mengen frischer Lebensmittel
- bei zu lange geöffneter Gefrierraumtür.

3 Supergefrieren-Taste

Das Supergefrieren wird mit der Taste 3 ein- und ausgeschaltet. Die Anzeige 8 zeigt "SU" und Anzeige 7 leuchtet, solange das Supergefrieren eingeschaltet ist.

Das Supergefrieren dient zum Einfrieren großer Mengen frischer Lebensmittel und ist je nach Menge bis zu 24 Stunden vor dem Einlegen der frischen Lebensmittel einzuschalten.

Das Gerät arbeitet nach dem Einschalten ständig, im Gefrierraum wird eine sehr tiefe Temperatur erreicht.

Das Supergefrieren schaltet sich nach ca. 2 Tagen automatisch ab.

4 “freezer”-Taste

Dient zum Anzeigen der eingestellten Gefrierraumtemperatur auf der Anzeige 8.

5 “cooler”-Taste

Dient zum Anzeigen der eingestellten Kühlraumtemperatur auf der Anzeige 8.

6 Einstell-Taste für**a) Gefrierraumtemperatur**

Zuerst “freezer”-Taste 4, danach Taste 6 drücken.

Die Einstelltaste wiederholt oder ständig drücken, bis die gewünschte Temperatur angezeigt wird. Der zuletzt eingestellte Wert wird gespeichert.

Einstellbereich von -16 °C bis -24 °C .

b) Kühlraumtemperatur

Zuerst “cooler”-Taste 5, danach Taste 6 drücken.

Die Einstelltaste wiederholt oder ständig drücken, bis die gewünschte Temperatur angezeigt wird. Der zuletzt eingestellte Wert wird gespeichert.

Einstellbereich von $+2\text{ °C}$ bis $+11\text{ °C}$.

7 Anzeige “super”

Sie leuchtet nur, wenn das Supergefrieren in Betrieb ist.

8 Temperaturanzeige

(zeigt die eingestellte Temperaturen an)

a) Anzeige Gefrierraumtemperatur

“freezer”-Taste drücken.

b) “Wärmste Temperatur” im Gefrierraum

(zuvor “freezer“-Taste drücken)

Wenn die Anzeige 8 blinkt, dann war es in der Vergangenheit, bedingt durch einen Stromausfall oder einer Störung im Gefrierraum zu warm.

Nach Drücken der Alarm-Taste 2 wird auf der Anzeige 8 fünf Sek. lang die “wärmste Temperatur”, die im Gefrierraum geherrscht hat, angezeigt.

Danach wird dieser Wert gelöscht – die Anzeige 8 zeigt dann die “eingestellte Gefrierraumtemperatur” ohne zu blinken an.

Von diesem Zeitpunkt an wird die “wärmste Temperatur” neu ermittelt und gespeichert.

c) Anzeige Kühlraumtemperatur

“cooler”-Taste drücken.

Raumtemperatur und Belüftung beachten

Die Klimaklasse steht auf dem Typenschild. Sie gibt an, innerhalb welcher Raumtemperaturen das Gerät betrieben werden kann. Das Typenschild befindet sich links unten im Kühlraum.

Klimaklasse	zulässige Raumtemperatur
SN	+10 °C bis 32 °C
N	+16 °C bis 32 °C
ST	+18 °C bis 38 °C
T	+18 °C bis 43 °C

Belüftung

Die Luft an der Rückwand des Geräts erwärmt sich. Die erwärmte Luft muss ungehindert abziehen können. Die Kühlmaschine muss sonst mehr leisten. Dies erhöht den Stromverbrauch. Daher: Nie Be- und Entlüftungsöffnungen abdecken oder zustellen!

Gerät anschließen

Nach dem Aufstellen des Gerätes mindestens ½ Stunde warten, bis das Gerät in Betrieb genommen wird. Während des Transports kann es vorkommen, dass sich das im Verdichter enthaltene Öl im Kältesystem verlagert.

Vor der ersten Inbetriebnahme den Innenraum des Gerätes reinigen (siehe Reinigen).

Die Steckdose sollte frei zugänglich sein. Das Gerät an 220–240 V/50 Hz Wechselstrom über eine vorschriftsmäßig installierte Steckdose anschließen. Die Steckdose muss mit einer 10-A-Sicherung oder höher abgesichert sein.

Bei Geräten, die in nicht-europäischen Ländern betrieben werden, ist auf dem Typenschild zu überprüfen, ob die angegebene Spannung und Stromart mit den Werten Ihres Stromnetzes übereinstimmt. Das Typenschild befindet sich im Kühlraum links unten. Ein eventuell notwendiger Austausch der Netzanschlussleitung darf nur durch einen Fachmann erfolgen.

⚠️ Warnung!

Auf keinen Fall darf das Gerät an elektronische Energiesparstecker und an Wechselrichter, die Gleichstrom in 230 V Wechselstrom umwandeln, angeschlossen werden (z.B. Solaranlagen, Schiffsstromnetze).

Gerät einschalten

Bild 2

Das Gerät wird mit der Taste 1 ein- und ausgeschaltet.

Warnton ertönt, die Gefrierraumtemperatur ist noch nicht erreicht.

Taste 2 drücken, Warnton verstummt. Für fünf Sekunden wird die wärmste Gefrierraumtemperatur angezeigt und anschließend gelöscht. Danach wird die eingestellte Kühlraumtemperatur angezeigt.

Wenn die Gefrierraumtemperatur angezeigt werden soll, Taste 4 "freezer" drücken. Dabei wird "AL" angezeigt, bis eingestellte Gefrierraumtemperatur erreicht ist.

Vom Werk aus sind folgende Temperaturen empfohlen und eingestellt:

Kühlraum +4 °C

Gefrierraum -18 °C

Wir empfehlen eine Einstellung von +4 °C.

Empfindliche Lebensmittel sollten nicht wärmer als +4 °C gelagert werden.

Hinweise zum Betrieb

- Durch das vollautomatische Nofrost-System bleibt der Gefrierraum eisfrei. Ein Abtauen ist nicht mehr notwendig.
- Die Stirnseiten des Gehäuses werden teilweise leicht beheizt, dies verhindert Schwitzwasserbildung im Bereich der Türdichtung.
- Funktionsbedingt bilden sich an der Rückwand innen Tauwasser-Tropfen oder Reif. Dieser taut automatisch ab und läuft über die Tauwasser-Rinne in die Verdunstungsschale. Tauwasser-Rinne und Ablauf sauber halten, Tauwasser muss ablaufen können **Bild 3**.
- Bei hoher Luftfeuchtigkeit kann sich im Kühlraum, insbesondere auf den Glasablagen, Kondenswasser bilden. Sollte dies der Fall sein, Lebensmittel verpackt einlagern und eine kältere Kühlraumtemperatur wählen.
- Sollte sich nach dem Schließen des Gefrierraumes die Tür nicht sofort wieder öffnen lassen, warten Sie bitte zwei bis drei Minuten, bis sich der entstandene Unterdruck ausgeglichen hat.
- Warme Speisen und Getränke erst abkühlen lassen, dann ins Gerät stellen.
- Lebensmittel verpackt oder gut abgedeckt ins Gerät stellen.

Lebensmittel einordnen

Beim Einordnen beachten

Lebensmittel gut verpackt oder abgedeckt einordnen. Dadurch bleiben Aroma, Farbe und Frische erhalten. Außerdem werden Geschmacksübertragungen und Verfärbungen der Kunststoffteile vermieden.

Wir empfehlen, die Lebensmittel wie folgt einzuordnen:

- **im Gefrierraum:** Tiefkühlkost, Eiswürfel, Speiseeis
- **Auf den Ablagen** im Kühlraum (von oben nach unten): Backwaren, fertige Speisen, Molkerei-Produkte, Fleisch und Wurst
- **Im Gemüsebehälter:** Gemüse, Salat, Obst
- In der **Tür** (von oben nach unten): Butter, Käse, Eier, Tuben, kleine Flaschen, große Flaschen, Milch, Safttüten.

Nutzzinhalt

Die Angaben zum Nutzzinhalt finden Sie in Ihrem Gerät auf dem Typenschild.

Temperaturanzeiger

(nicht bei allen Modellen)

Den Temperaturanzeiger nicht der Sonnenbestrahlung aussetzen und nicht in den Mund nehmen.

Der **Temperaturanzeiger zeigt Temperaturen unter +4 °C an** und dient zum Ermitteln der dazu notwendigen Einstellung des Temperaturreglers. Temperaturregler, je nach Umgebungstemperatur zwischen Ziffer 2 und 3 einstellen. Bei gradgenauer Einstellmöglichkeit auf +4 °C oder kälter einstellen.

Nach ca. 12 Stunden, wenn die Temperatur unter +4 °C abgesunken ist, wechselt die Farbe des Temperaturanzeigers von schwarz auf grün, zusätzlich ist „O.K.“ lesbar. (Wenn nicht: Temperaturwähler, Schritt für Schritt kälter stellen.)



Korrekte
Einstellung



Temperatur zu
hoch,
Temperaturregler
kälter stellen

Ausstattung des Kühlraums

Sie können die Ablagen des Innenraums und die Türablagen nach Bedarf variieren: Ablage nach vorne ziehen, absenken und seitlich herausschwenken **Bild 4**. Türablage anheben und herausnehmen **Bild 5**.

Ausstattungsbeispiel

(nicht bei allen Modellen)

Gemüsebehälter mit Temperatur- und Feuchtigkeits-Regler

Bild 6

Zum langfristigen Lagern:
Regler nach rechts, Belüftung ist offen, Temperatur wird niedriger.

Zum kurzfristigen Lagern:
Regler nach links, Belüftung ist geschlossen, Temperatur wird höher, hohe Luftfeuchtigkeit.

Vario-Ablage

Bild 7

Die vordere Hälfte lässt sich nach hinten schieben – Platz für hohe Gefäße auf der darunter liegenden Ablage.

Schublade für Wurst und Käse

Bild 8

Sie können die Schublade zum Beladen und Entladen herausnehmen. Dazu Schublade anheben. Die Halterung der Schublade ist variabel.

Flaschenhalter

Bild 9

Der Flaschenhalter verhindert ein Kippen der Flaschen beim Öffnen und Schließen der Tür.

Kleinteile-Halter

Bild 10

Kleine Flaschen, Behälter usw. können durch Einklemmen gegen Umfallen gesichert werden.

Gefrieren und Lagern

Tiefkühlkost einkaufen

Verpackung darf nicht beschädigt sein.

Haltbarkeits-Datum beachten.

Temperatur in der Verkaufstruhe $-18\text{ }^{\circ}\text{C}$ oder tiefer.

Gefriergut möglichst in einer Isoliertasche transportieren und schnell in den Gefrierraum legen.

Gefriergut lagern

- Wichtig für einwandfreie Luftzirkulation im Gerät, Gefriergutschalen bis zum Anschlag einschieben.

Eiswürfel herstellen

Eisschale $\frac{3}{4}$ mit Wasser füllen und auf den Boden des Gefrierraums stellen.

Festgefrorene Eisschale nur mit stumpfem Gegenstand lösen (Löffelstiel).

Zum Lösen der Eiswürfel Eisschale kurz unter fließendes Wasser halten oder leicht verwinden.

Supergefrieren

Lagern bereits Lebensmittel im Gefrierraum, ist einige Stunden vor dem Einlegen frischer Ware das "Supergefrieren" einzuschalten. Im allgemeinen genügen 4-6 Stunden.

Soll das max. Gefriervermögen genutzt werden, benötigt man 24 Stunden. Kleinere Mengen Lebensmittel (bis zu 2 kg) können ohne Supergefrieren eingefroren werden.

Das Supergefrieren schaltet automatisch nach spätestens 2 Tagen ab.

Zum Einschalten des Supergefrierens Taste "super" **Bild 2/3** drücken.

Anzeige 7 "super" und Anzeige 8 "SU" leuchtet.

Lebensmittel einfrieren Gefrierkalender

Lebensmittel sollen möglichst schnell bis zum Kern durchgefroren werden. Damit Vitamine, Nährwerte, Aussehen und Geschmack erhalten bleiben, max. Gefriervermögen nicht überschreiten. Beim Einfrieren in den Gefrierfächern verringert sich das max. Gefriervermögen geringfügig.

Gefriervermögen

Angaben über das max. Gefriervermögen in 24 Stunden finden Sie auf dem Typenschild.

Das max. Gefriervermögen wird auf dem oberen Rost erreicht.

Einzufrierende nicht mit bereits gefrorenen Lebensmitteln in Berührung bringen.

Damit der Geschmack erhalten bleibt und die Lebensmittel nicht austrocknen, diese luftdicht verpacken.

Achtung

Keine gesundheitsgefährdenden Materialien zum Verpacken von Lebensmitteln oder zum Verschließen von Behältern verwenden.

Zum Verpacken

Kunststoff-Folien, Schlauch-Folien aus Polyethylen, Alu-Folien, Gefrierdosen.

Zum Verschließen

Gummiringe, Kunststoff-Klipse, Bindfäden, kältebeständige Klebebänder.

Haltbarkeit des Gefriergutes

Bei mittlerer Einstellung

Fisch, Wurst, fertige Speisen, Backwaren	bis zu 6 Monate
--	-----------------

Käse, Geflügel, Fleisch	bis zu 8 Monate
-------------------------	-----------------

Gemüse, Obst	bis zu 12 Monate
--------------	------------------

Bild 11

(nicht bei allen Modellen)

Die Zahlen bei den Symbolen geben die Lagerdauer in Monaten für das Gefriergut an. Bei handelsüblichen Tiefkühlkost ist das Haltbarkeitsdatum zu beachten.

Kälteakku

Bild 12

(nicht bei allen Modellen)

Der Kälteakku verzögert bei einem Stromausfall oder einer Störung die Erwärmung des eingelagerten Gefriergutes. Den Akku in das oberste Fach direkt auf die Lebensmittel legen.

Gefriergut auftauen

Je nach Art und Verwendungszweck kann zwischen folgenden Möglichkeiten gewählt werden:

- bei Raumtemperatur
- im Kühlschrank
- im elektrischen Backofen, mit/ohne Heißluftventilator
- im Mikrowellengerät

Hinweis

An- oder aufgetautes Gefriergut nicht wieder eingefrieren. Erst nach dem Verarbeiten zu einem Fertiggericht (gekocht oder gebraten) kann es erneut eingefroren werden.

Die max. Lagerdauer des Gefriergutes nicht mehr voll nutzen.

Gerät ausschalten

Ein/Aus-Taste **Bild 2/1** drücken.
Die Temperatur-Anzeige erlischt, damit ist die Kühlung und Beleuchtung ausgeschaltet.

Gerät stilllegen

Wenn Sie das Gerät längere Zeit nicht benutzen:

1. Netzstecker ziehen
2. Gerät reinigen
3. Geräte-Tür offen lassen.

Gerät reinigen

- Netzstecker ziehen oder Sicherung auslösen.
- Gefriergut herausnehmen und an einem kühlen Ort lagern. Kälteakku (wenn beiliegend) auf die Lebensmittel legen.
- Reinigen Sie das Gerät mit lauwarmem Wasser und etwas Spülmittel.

⚠ Achtung

Türdichtung nur mit klarem Wasser reinigen und gründlich trockenreiben.

Reinigungswasser darf nicht in die Bedienblende gelangen.

Keine sandhaltigen oder säurehaltigen Putz- und Lösungsmittel verwenden.

Energie sparen

- Gerät in einem trockenen, belüftbaren Raum aufstellen; nicht direkt in der Sonne oder in der Nähe einer Wärmequelle (z. B. Heizkörper, Herd). Sonst eine Isolierplatte verwenden.
- Warme Speisen und Getränke erst abkühlen lassen.
- Das Gefriergut zum Auftauen in den Kühlraum geben. Die Kälte des Gefriergutes zur Kühlung von Lebensmitteln nutzen.
- Gerätetür so kurz wie möglich öffnen.
- Gerät abtauen und reinigen.
- Die Geräterückseite sollte gelegentlich mit einem Staubsauger oder Pinsel gereinigt werden, um einen erhöhten Stromverbrauch zu vermeiden.

Betriebsgeräusche

Ganz normale Geräusche

Brummen – Kälteaggregat läuft.

Blubbernde, surrende oder gurgelnde Geräusche – Kältemittel fließt durch die Rohre.

Klicken – Motor schaltet ein oder aus.

Geräusche, die sich leicht beheben lassen

Das Gerät steht uneben

Bitte richten Sie das Gerät mit Hilfe einer Wasserwaage eben ein. Verwenden Sie dazu die Schraubfüße oder legen Sie etwas unter.

Das Gerät "steht an"

Bitte rücken Sie das Gerät von anstehenden Möbeln oder Geräten weg.

Schubladen, Körbe oder Abstellflächen wackeln oder klemmen

Prüfen Sie bitte die herausnehmbaren Teile und setzen Sie sie eventuell neu ein.

Gefäße berühren sich

Rücken Sie bitte die Flaschen oder Gefäße leicht auseinander.

Kleine Störungen selbst beheben

Bevor Sie den Kundendienst rufen:

Überprüfen Sie, ob Sie die Störung aufgrund der folgenden Hinweise selbst beheben können.

Sie müssen die Kosten für Beratung durch den Kundendienst selbst übernehmen – auch während der Garantiezeit!

Störung	Mögliche Ursachen	Abhilfe
Die Innen-Beleuchtung funktioniert nicht; die Kältemaschine läuft.	Die Glühlampe ist defekt.	Glühlampe austauschen Bild 13 <ol style="list-style-type: none"> 1. Netzstecker ziehen bzw. Sicherung ausschalten. 2. Scheibe (C) an der Innenbeleuchtung gegen den Uhrzeigersinn drehen und Abdeckung (B) abnehmen. 3. Glühlampe wechseln (A) . (Ersatzglühlampe, 220-240 V Wechselstrom, Sockel E14, Wattangabe siehe defekte Lampe).
	Der Lichtschalter klemmt (D) .	Prüfen, ob er sich bewegen lässt.
Der Boden des Kühlraums ist nass.	Das Tauwasser-Ablaufrohr ist verstopft. Bild 3	Reinigen Sie die Tauwasserrinne und das Ablaufrohr Bild 3 , siehe Gerät reinigen.
Wenn die Anzeige Bild 2/8 blinkt	Dann war es in der Vergangenheit bedingt durch einen Stromausfall oder Störung im Gefrierraum zu warm.	Nach Drücken der Taste Bild 2/2 wird auf der Anzeige Bild 2/8 fünf Sek. lang die wärmste Temperatur die im Gefrierraum geherrscht hat, angezeigt und danach gelöscht. Das Blinken der Anzeige hört auf. Wenn die Anzeige wärmer als +3 °C angezeigt hat, Gefriergut durch Kochen, Braten zu einem Fertiggericht weiterverarbeiten und erneut eingefrieren. Die max. Lagerdauer nicht mehr voll nutzen.
	Die Be- und Entlüftungsöffnungen sind verdeckt.	Hindernisse entfernen.

Störung	Mögliche Ursachen	Abhilfe
Der Kühlschrank hat keine Kühlleistung.	Gerät ist ausgeschaltet	Hauptschalter drücken Bild 2/1 .
	Stromausfall; die Sicherung ist ausgeschaltet; der Netzstecker sitzt nicht fest.	Prüfen, ob Strom vorhanden ist, Sicherungen überprüfen.

Kundendienst

Einen Kundendienst in Ihrer Nähe finden Sie im Telefonbuch oder im Kundendienst-Verzeichnis. Geben Sie bitte dem Kundendienst die Erzeugnisnummer (**E-Nr.**) und die Fertigungsnummer (**FD-Nr.**) des Gerätes an.

Sie finden diese Angaben auf dem Typenschild. **Bild 14**

Bitte helfen Sie durch Nennung der Erzeugnis- und Fertigungsnummer mit, unnötige Anfahrten zu vermeiden. Sie sparen die damit verbundene Mehrkosten.

QUELFRIE@COM

Information concerning disposal


Disposal of packaging

The packaging protects your appliance from damage during transit. All packaging materials are environmentally friendly and recyclable. Please contribute to a better environment by disposing of packaging materials in an environmentally-friendly manner.

Please ask your dealer or inquire at your local authority about current means of disposal.

Disposal of your old appliance

Old appliances are not worthless rubbish! Valuable raw materials can be reclaimed by recycling old appliances.

 This appliance is labelled in accordance with European Directive 2002/96/EG concerning used electrical and electronic appliances (waste electrical and electronic equipment - WEEE). The guideline determines the framework for the return and recycling of used appliances as applicable throughout the EU.

Warning

Redundant appliances:

1. Pull out the mains plug.
2. Cut off the power cord and discard with the mains plug.

Refrigerators contain refrigerants and the insulation contains gases. Refrigerant and gases must be disposed of properly. Ensure that tubing of the refrigerant circuit is not damaged prior to proper disposal.

Safety and warning information

Before you switch ON the appliance

Please read the operating and installation instructions carefully.

They contain important information on how to install, use and maintain the appliance.

Keep all documentation for subsequent use or for the next owner.

Technical safety

- This appliance contains a small quantity of environmentally-friendly but flammable R600a refrigerant. Ensure that the tubing of the refrigerant circuit is not damaged during transportation and installation. Leaking refrigerant may cause eye injuries or ignite.

If damage has occurred

- Keep naked flames and/or ignition sources away from the appliance
- Pull out the mains plug.
- Thoroughly ventilate the room for several minutes
- Notify customer service

The more refrigerant an appliance contains, the larger the room must be. Leaking refrigerant can form a flammable gas-air mixture in rooms which are too small.

The room must be at least 1 m³ per 8g of refrigerant. The amount of refrigerant in your appliance is indicated on the rating plate inside the appliance.

- Only customer service may change the power cord and carry out any other repairs. Improper installations and repairs may put the user at considerable risk.

Important information when using the appliance

- Never use electrical appliances inside the appliance (e. g. heaters, electric ice makers, etc.). **Risk of explosion!**
- NEVER use a steam cleaner to defrost or clean the appliance. The steam may penetrate electrical parts and cause a short-circuit.
Risk of electric shock!
- Do not store products which contain flammable propellants (e. g. spray cans) or explosive substances in the appliance
Explosion hazard!
- Do not stand or support yourself on the base, drawers or doors, etc.
- Before defrosting and cleaning the appliance, pull out the mains plug or switch off the fuse.
Do not pull out the mains plug by tugging the cable.
- Bottles which contain a high percentage of alcohol must be sealed and stored in an upright position.
- Keep plastic parts and the door seal free of oil and grease. Otherwise, parts and door seal will become porous.
- Never cover or block the ventilation openings for the appliance.
- Do not store bottled or canned drinks (especially carbonated drinks) in the freezer compartment. Bottles and cans may explode!

- Never put frozen food straight from the freezer compartment into your mouth.

Risk of low-temperature burns!

- Avoid prolonged touching of frozen food, ice or the evaporator pipes, etc.

Risk of low-temperature burns!

- Do not scrape off hoarfrost or stuck frozen food with a knife or pointed object. You could damage the refrigerant tubing. Leaking refrigerant may ignite or cause eye injuries.

Children in the household

- Keep children away from packaging and its parts. Danger of suffocation from folding cartons and plastic film!
- Do not allow children to play with the appliance!
- If the appliance features a lock, keep the key out of the reach of children.

General requirements

The appliance is suitable

- for refrigerating and freezing food,
- for making ice.

The appliance is designed for domestic use.

The appliance has been interference-suppressed in compliance with EU Directive 89/336/EEC.

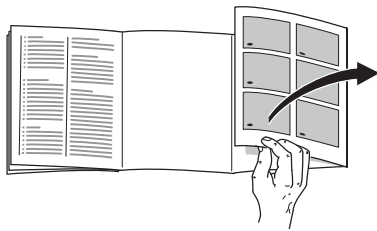
The refrigerant circuit has been tested for leaks.

This product complies with the relevant safety regulations for electrical appliances (EN 60335/2/24).

Getting to know your appliance

Please fold out the illustrated last page. These operating instructions refer to several models.

The illustrations may differ.



Example of features

(not all models)

Fig. 1

1-8 Fascia

9 Interior light

10 Shelves in refrigerator compartment

11 Vegetable container

12 Egg rack

13 Butter and cheese compartment

14 Shelf for tubes and small tins

15 Shelf for large bottles

16 Frozen-food calendar

17 Freezer drawer

A = Refrigerator compartment

B = Freezer compartment

Fascia

Fig. 2

1 On/Off button

Switches the whole appliance on and off.

2 Alarm button

Used to switch off the warning signal.

The warning signal switches on if the freezer compartment is too warm and the frozen food is at risk of thawing. Display 8 "Al" flashes at the same time

The warning signal may switch on without any risk to the frozen food

- when the appliance is switched on
- when large quantities of fresh food are placed in the appliance,
- if the freezer compartment door is open too long.

3 Fast freezing button

"Fast freeze" is switched on and off with button 3. "SU" is indicated on display 8, and display 7 is lit for as long as fast freeze is switched on.

Super freezing is used to freeze large quantities of fresh food and should be switched on up to 24 hours before the fresh food is placed in the freezer compartment.

This appliance runs constantly and the freezer compartment drops to a very low temperature.

"Fast freeze" switches off automatically after approx. 2 days.

4 “freezer”-button

Indicates the set freezer compartment temperature on display 8.

5 “cooler”-button

Indicates the set refrigerator compartment temperature on display 8.

6 selection-button for**a) freezer compartment temperature**

First press “freezer”-button 4, then button 6.

Press the selection button repeatedly or continuously until the desired temperature is displayed. The value last selected is stored.

Setting range: from -16°C to -24°C .

b) Refrigerator compartment temperature

First press “cooler”-button 5, then button 6.

Press the selection button repeatedly or continuously until the desired temperature is displayed. The value last selected is stored.

Setting range: from $+2^{\circ}\text{C}$ to $+11^{\circ}\text{C}$.

7 “super” display

Illuminates only when super freezing is on.

8 Temperature display

(indicates the set temperatures)

a) Temperature display for freezer compartment

Press “freezer”-button

b) “Warmest temperature” in the freezer compartment

(press “freezer”-button first)

If display 8 flashes, the freezer compartment became too warm due to a power failure or malfunction.

When the Alarm button 2 is pressed, the “warmest temperature” reached in the freezer compartment is indicated on display 8 for five seconds.

Then this value is cleared – display 8 then indicates the “set freezer compartment temperature” without flashing.

Henceforth the “warmest temperature” will be redefined and stored.

c) Temperature display for refrigerator compartment

Press “cooler”-button.

Note ambient temperature and ventilation

The climatic class can be found on the rating plate. It specifies the ambient temperatures at which the appliance may be operated. The rating plate is located at the bottom left-hand side inside the fridge.

Climatic category	Permitted ambient temperature
SN	+10 °C to 32 °C
N	+16 °C to 32 °C
ST	+18 °C to 38 °C
T	+18 °C to 43 °C

Ventilation

The air at the back of the appliance will heat up. This warm air must be allowed to freely escape, otherwise the refrigerating machine must perform more. This raises electricity consumption. Hence, the air-inlet and outlet apertures should never be covered or blocked off!

Connecting the appliance

After installing the appliance, wait at least ½ hour until the appliance starts up. During transportation the oil in the compressor may have flowed into the refrigeration system.

Before switching on the appliance for the first time, clean the interior (see Cleaning).

The socket should be easily accessible. Connect the appliance to 220–240 V/ 50 Hz alternating current via a correctly installed earthed socket. The socket must be fused with a 10 A fuse or higher.

If the appliance is to be operated in a non-European country, check on the rating plate whether the indicated voltage and current type correspond to the values of your mains supply.

The rating plate is located in the refrigerator compartment at the bottom left-hand side. The mains connection cable may be replaced by an electrician only.

⚠ Warning!

Never connect the appliance to electronic energy saver plugs or to power inverters which convert the direct current to 230 V alternating current (e.g. solar equipment, power supplies on ships).

Switching on the appliance

Fig. 2

The appliance is switched on and off with button 1.

Warning signal sounds, the freezer compartment temperature has still not been reached.

Press button 2, warning signal stops. The warmest temperature in the freezer compartment is displayed for five seconds and is then cleared. Then the set refrigerator compartment temperature is displayed.

When the display is to show the temperature in the freezer compartment, press button 4 "freezer". "AL" then appears on the display until the temperature set for the freezer compartment is reached.

The factory has recommended and set the following temperatures:

Refrigerator compartment +4 °C

Freezer compartment -18 °C

We recommend a setting of +4 °C.

Perishable food should not be stored warmer than +4 °C.

Operating tips

- With the fully automatic No-frost system the freezer compartment remains ice-free. Defrosting is no longer necessary.
- The end sides of the housing are sometimes moderately heated. This prevents condensation from forming around the door seal.
- It is quite normal for condensation or hoarfrost to form on the inside of the rear panel. The hoarfrost thaws automatically and runs into the evaporation pan via the condensation channel. Keeps the condensation channel and outlet clean, as the condensation must be able to drain away (Fig. 3).
- If the atmospheric humidity is high, condensation may form in the refrigerator compartment, in particular on the glass shelves. If this is the case, wrap up food before storing and select a colder temperature in the refrigerator compartment.
- If you cannot open the freezer compartment door immediately after closing it, wait 2–3 minutes until the partial vacuum has equalised.
- Allow warm food and drinks to cool outside the appliance.
- Wrap or cover food before placing in the appliance.

Arranging food in the appliance

When storing the food, note

that food is well wrapped or covered over. In this way, the aroma, colour and freshness remain. Apart from which, the transfer of taste and drying of plastic parts is avoided.

We recommend that you arrange the food inside the refrigerator as follows:

- **in the freezer compartment:**
deep-frozen goods, ice-cubes, ice-cream
- **on the shelves in the main refrigerator section** (from the top down): bakery products, ready-to-eat items, dairy products, meat and salami
- **in the vegetable containers:**
vegetables, lettuce, fruit
- **in the door racks** (from the top down):
butter, cheese, eggs, tubes, small bottles, large bottles, milk and fruit-juice cartons.

Usable capacity

Information on the usable capacity can be found inside your appliance on the rating plate.

Temperature indicator

(Not all models)

Do not expose the temperature indicator to direct sunlight and do not place in your mouth.

The **temperature indicator indicates temperatures below +4 °C** and is used to determine the required setting of the temperature controller. Set the temperature controller between 2 and 3 depending on the ambient temperature. Select +4 °C or colder for a degree-precision setting.

After approx. 12 hours, when the temperature has dropped below +4 °C, the colour of the temperature indicator changes from black to green and "O.K." is also indicated (if this does not occur, gradually set the temperature selector colder).



Correct setting



Temperature too high, set temperature controller colder

Interior fittings of refrigerator compartment

You can vary the shelves inside the refrigerator compartment and the door shelves as and when required: Pull the shelf forwards, lower and swing out to the side, **Fig. 4**. Raise the door shelf and remove, **Fig. 5**.

Example of features

(not all models)

Vegetable container with temperature and humidity regulator

Fig. 6

For long-term storage:
Regulator to right, ventilation is open, temperature drops.

For short-term storage:
Regulator to left, ventilation is closed, temperature rises, high air humidity.

"Vario" shelf

Fig. 7

The front half can be pushed back – space for tall utensils on the shelf below.

Drawer for sausage and cheese

Fig. 8

The drawer can be removed for adding and removing food. Lift the drawer and pull out. The drawer holder can be adjusted.

Bottle holder

Fig. 9

The bottle holder prevents bottles from falling over when the door is opened and closed.

Small accessories holder

Figs. 10

Small bottles, containers, etc. can be prevented from falling over by wedging them into the holder.

Freezing and storing frozen food

Purchasing deep-frozen food

Packaging must not be damaged.

Use by the "best-before" date.

Temperature in the supermarket freezer –18 °C or lower.

If possible, transport deep-frozen food in an insulated bag and place quickly in the freezer compartment.

Storing frozen food

- To ensure good air circulation in the appliance, push in the freezer drawers all the way.

Making ice cubes

Fill the ice-cube tray $\frac{3}{4}$ full of water and place in the bottom of the freezer compartment. If the ice-cube tray is stuck to the freezer compartment, dislodge with a blunt implement only (spoon handle).

To loosen the ice cubes, hold the tray briefly under running water or twist the tray slightly.

Super

If there is already food in the freezer compartment, switch on “Fast freeze” several hours before placing fresh produce in the freezer compartment. As a rule, 4–6 hours is adequate.

If max. freezing capacity is to be utilised, 24 hours are required. Smaller quantities of food (up to 2 kg) can be frozen without “Fast freeze”.

“Fast freeze” switches off automatically after 2 days at the latest.

To switch on “fast freeze”, press the “super” button, **Fig. 2/3**.

“super” display 7 and “SU” display 8 come on.

Freezing food

Food should be frozen solid as quickly as possible. To retain vitamins, nutritional value, appearance and flavour, do not exceed max. freezing capacity. If freezing food in the freezer drawers, the max. freezing capacity is reduced slightly.

Freezing capacity

Information about the max. freezing capacity within 24 hours can be found on the rating plate.

The max. freezing capacity is reached on the upper wire shelf.

Keep food which is to be frozen away from food which is already frozen.

To retain the flavour and prevent the food from drying out, pack airtight.

Warning

Do not use harmful materials to pack food or to seal containers.

Packing materials

Plastic film, polyethylene blown film, aluminium foil and freezer tins.

Sealing materials

Rubber bands, plastic clips, string, cold-resistant adhesive tape.

Storage duration of the frozen food

At medium setting

Fish, sausage, ready meals and cakes and pastries	up to 6 months
---	----------------

Cheese, poultry and meat	up to 8 months
--------------------------	----------------

Vegetables and fruit	up to 12 months
----------------------	-----------------

Frozen-food calendar

Fig. 11

(not all models)

The figures next to the symbols indicate how many months the frozen food can be stored for. Use by the “best before” date.

Ice block

Fig. 12

(not all models)

The ice block slows down the thawing process of the frozen food in the event of a power failure or malfunction. Place the ice block directly on the food in the top compartment.

Defrosting frozen produce

Depending on the type of food and intended use, frozen produce can be defrosted:

- At room temperature,
- In a refrigerator,
- In an electric oven, with/without fan assisted hot-air,
- In a microwave

Note

Do NOT refreeze food which is beginning to defrost or which has already defrosted. Only food which is subsequently prepared (cooked or fried) may be refrozen.

No longer store the frozen produce for the max. storage period.

Switching off the appliance

Press the On/Off-button **Fig. 2/1**. When the temperature display goes out, refrigeration and light have switched off.

Disconnecting the appliance

If the appliance is not used for a prolonged period:

1. Pull out the mains plug
2. Cleaning the appliance
3. Leave the appliance door open.

Clean the appliance

- Pull out the mains plug or trip the fuse.
- Remove the frozen food and place in a cold location. Place the ice block (if enclosed) on the food.
- Clean the appliance with lukewarm water and a little washing-up liquid.

⚠ Warning

Clean the door seal with water only and dry thoroughly.

No water should be allowed into the control panel during cleaning.

Do NOT use abrasive or acidic cleaning agents or solvents.

Tips for saving energy

- Install the appliance in a cool, well ventilated room, but not in direct sunlight and not near a heat source (radiator, cooker, etc.). Otherwise, use an insulating plate.
- Leave warm food and drinks to cool down first.
- Thaw frozen food by placing it in the refrigerator compartment. The low temperature of the frozen food will then cool the food in the refrigerator compartment.
- Open the appliance door as briefly as possible.
- Defrost and clean the appliance.
- Occasionally clean the rear of the appliance with a vacuum cleaner or paint brush to prevent an increased power consumption.

Operating noises

Completely normal noises

Humming noise – refrigerating unit is running.

Bubbling, whirring or gurgling noises – refrigerant is flowing through the refrigeration tubing.

Clicking noise – motor is switching on or off.

Noises which can easily be eliminated

The appliance is not standing level

Please use a spirit-level to ensure that the appliance is standing level. Adjust the threaded feet or place something underneath to bring the appliance level.

The appliance is crowded

Please leave clearance between the appliance and surrounding furniture or appliances.

Drawers, baskets or storage surfaces are unsteady or stick.

Please check that the removable parts are correctly in position and reinsert if necessary.

The containers are touching

Place the bottles or containers a little apart.

Eliminating minor faults yourself

Before you call customer service:

Please check whether you can eliminate the fault yourself based on the following information.

Customer service will charge you for advice, even if the appliance is still under guarantee!

Fault	Possible cause	Remedial action
Interior light does not function; the refrigerating unit is running.	The bulb is defective.	Change the bulb Fig. 11 <ol style="list-style-type: none"> 1. Pull out the mains plug or disconnect the fuse. 2. Rotate dial (C) on the interior light in an anti-clockwise direction and remove the cover (B). 3. Change the bulb (A). (Replacement bulb, 220–240 V a.c., E14 bulb holder, see defective bulb for wattage).
	Light switch is sticking (D).	Check whether it can be moved.
Floor of the refrigerator compartment is wet.	The condensation outlet is blocked. Fig. 3	Clean the condensation channel and outlet Fig. 3 , see Cleaning the appliance.
If the display, Fig. 2/8 , flashes	The freezer compartment became too warm due to a power failure or malfunction.	When the button, Fig. 2/2 , is pressed, the warmest temperature reached in the freezer compartment is displayed, Fig. 2/8 , for five sec. and then cleared. The display stops flashing. If the displayed temperature is more than +3 °C, prepare a ready meal by boiling or frying the frozen food and refreeze. No longer store the frozen produce for the max. storage period.
	The ventilation openings have been covered.	Remove obstacles.
Refrigerator has no cooling capacity.	Appliance has been switched off	Press the main switch, Fig. 2/1 .
	Power failure; the fuse has been switched off; the mains plug has not been inserted properly.	Check whether the power is on, check the fuses.



en

Customer service

Your local customer service can be found in the telephone directory or in the customer-service index. Please provide customer service with the appliance product number (**E no.**) and production number (**FD no.**).

This information can be found on the product label. **Fig. 14**

To prevent unnecessary call-outs, please assist customer service by quoting the product and production numbers. This will save you additional costs.

QUELFRIGO.COM

Prescriptions-d'hygiène-alimentaire

Cher Client,

Conformément à l'ordonnance française visant à éviter la prolifération des listéries, nous vous demandons de respecter s.v.p. les consignes suivantes.

- Nettoyez fréquemment le compartiment intérieur du réfrigérateur à l'aide d'un détergent non agressif, ne provoquant pas d'oxydation des pièces métalliques (utilisez par ex. de l'eau tiède additionnée d'un peu de produit à vaisselle).
Ensuite, une fois les surfaces ainsi nettoyées, désinfectez-les avec de l'eau additionnée de vinaigre ou de citron, ou à l'aide d'un produit germicide en vente habituelle dans le commerce et adapté aux appareils de réfrigération (avant d'appliquer ce produit sur les pièces métalliques, faites d'abord un essai de compatibilité à un endroit peu visible).

- Avant de déposer des produits alimentaires dans le compartiment réfrigérateur, enlevez leur emballage commercial (retirez par ex. le carton entourant les pots de yaourt).
- Pour éviter toute contamination entre les différents produits alimentaires, rangez-les séparés les uns des autres, bien emballés ou protégés dans des récipients.
- Au moment de préparer des plats, ne saisissez les aliments qu'après vous être lavé les mains. Avant de préparer d'autres plats, lavez-vous à nouveau les mains. De même, lavez-vous les mains avant les repas.
- Avant de réutiliser des ustensiles de cuisine qui viennent de servir, nettoyez-les (grandes cuillers, planches de découpe, couteaux de cuisine, etc.).

Conseils pour la mise au rebut


Mise au rebut de l'emballage

L'emballage protège votre appareil contre les dégâts qu'il pourrait subir en cours de transport. Tous les matériaux qui le constituent sont compatibles avec l'environnement et recyclables. Aidez-nous à recycler l'emballage en respectant l'environnement.

Pour savoir comment vous débarrasser de l'emballage, veuillez consulter votre revendeur ou les services administratifs de votre mairie.

Mise au rebut de l'ancien appareil

Les appareils usagés ne sont pas des déchets sans valeur. Leur élimination dans le respect de l'environnement permet d'en récupérer de précieuses matières premières.

 Cet appareil est marqué selon la directive européenne 2002/96/CE relative aux appareils électriques et électroniques usagés (waste electrical and electronic equipment - WEEE). La directive définit le cadre pour une reprise et une récupération des appareils usagés applicables dans les pays de la CE.

Attention

Avant de mettre au rebut l'appareil qui ne sert plus :

1. Débranchez la fiche mâle de la prise de courant.
2. Sectionnez le cordon d'alimentation puis enlevez-le avec la fiche mâle.

Les appareils frigorifiques contiennent des fluides frigorigènes et des gaz isolants qui nécessitent une mise au rebut adéquate. Veillez à ce que les tuyaux du circuit frigorifique de votre appareil ne soient pas endommagés jusqu'à son élimination dans les règles de l'art. Jusqu'à l'enlèvement de l'appareil, veillez bien à ce que son circuit frigorifique ne soit pas endommagé.

Consignes de sécurité et avertissements

Avant de mettre l'appareil en service

Veillez lire attentivement et entièrement les informations figurant dans les notices d'utilisation et de montage.

Elle contiennent des remarques importantes concernant l'installation, l'utilisation et l'entretien de l'appareil.

Conservez toute la documentation pour pouvoir la consulter à nouveau ultérieurement ou si l'appareil doit changer un jour de propriétaire.

Sécurité technique

- Cet appareil contient une petite quantité d'un fluide réfrigérant écologique mais inflammable, le R 600a. Pendant le transport et la mise en place de l'appareil, veillez à ne pas endommager les tuyauteries du circuit frigorifique. Si le fluide réfrigérant jaillit, il peut provoquer des lésions oculaires ou s'enflammer.

Si l'appareil est endommagé

- De l'appareil, éloignez toute flamme nue ou source d'inflammation.
- Débranchez la fiche mâle de la prise de courant.
- Aérez bien la pièce pendant quelques minutes.
- Prévenez le service après-vente.

Plus l'appareil contient du fluide réfrigérant et plus grande doit être la pièce dans laquelle il se trouve. Dans les pièces trop petites, un mélange gaz-air inflammable peut se former en cas de fuite.

Comptez 1 m³ de volume minimum de la pièce pour 8 g de fluide réfrigérant. La quantité de fluide présente dans l'appareil est indiquée sur la plaque signalétique située à l'intérieur de ce dernier.

- Le changement de cordon d'alimentation et d'autres réparations sont exclusivement réservées au service après-vente. Les installations et réparations inexpertes peuvent engendrer des risques considérables pour l'utilisateur.

Pendant l'utilisation

- N'utilisez jamais d'appareils électriques à l'intérieur de l'appareil (par ex. des appareils de chauffage, sorbetières électriques, etc.). **Risque d'explosion !**
- Ne dégivrez ni ne nettoyez jamais l'appareil avec un nettoyeur à vapeur. La vapeur risque d'atteindre des pièces électriques et de provoquer un court-circuit.
Risques d'électrocution !

- Ne stockez dans l'appareil ni produits contenant des gaz propulseurs inflammables (par ex. bombes aérosols) ni produits explosifs

Risque d'explosion !

- Ne vous servez pas des socles, clayettes et portes comme marchepieds ou pour vous appuyer.
- Pour dégivrer et nettoyer l'appareil, débranchez la fiche mâle de la prise de courant ou retirez le fusible / désarmez le disjoncteur.
Pour débrancher l'appareil, tirez sur la fiche mâle et non pas sur son cordon.

- Stockez les boissons fortement alcoolisées en position verticale dans des récipients bien fermés.

- L'huile et la graisse ne doivent pas entrer en contact avec les parties en matières plastiques et le joint de porte. Ces derniers pourraient sinon devenir poreux.

- Ne recouvrez et n'obstruez jamais les orifices de ventilation de l'appareil.

- Dans le compartiment congélateur, ne stockez pas de boissons gazeuses en particulier, en bouteilles ou en boîtes car elles éclateraient. Les bouteilles et les boîtes risqueraient d'éclater!

- Ne portez jamais des produits surgelés à la bouche immédiatement après les avoir sorties du compartiment congélateur.

Risque de gelures!

- Évitez tout contact prolongé des mains avec les produits surgelés, avec la glace ou les conduites de l'évaporateur.

Risque de gelures!

- Ne tentez jamais de racler le givre ou la glace avec un couteau. Vous risqueriez d'endommager les tuyaux de fluide réfrigérant. Ce fluide, en fuyant, pourrait s'enflammer et vous blesser aux yeux.

Les enfants et l'appareil

- Ne permettez jamais aux enfants de jouer avec l'emballage et ses pièces constitutives. Ils risquent de s'étouffer avec les cartons pliants et les feuilles de plastique !
- L'appareil n'est pas un jouet, éloignez les enfants.
- Si l'appareil est équipé d'une serrure : rangez la clé hors de portée des enfants.

Dispositions générales

L'appareil convient pour

- Réfrigérer et congeler des aliments.
- Préparer des glaçons.

Cet appareil est destiné à un usage domestique.

L'appareil a été antiparasité conformément à la directive UE 89/336/CEE.

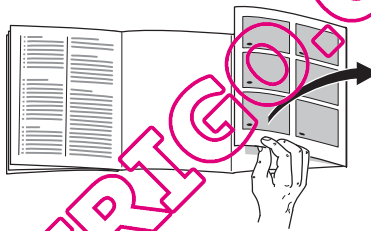
Le circuit frigorifique a subi un contrôle d'étanchéité.

Ce produit est conforme aux dispositions de sécurité applicables aux appareils électriques (EN 60335/2/24).

Conoscere l'apparecchio

Veuillez déplier les volets illustrés situés à la dernière page. La présente notice d'utilisation vaut pour plusieurs modèles.

Selon le modèle, l'appareil peut différer du contenu des illustrations.



Exemple d'équipement

(selon le modèle)

Figure 1

- 1-8 **Bandeau de commande**
- 9 **Eclairage intérieur**
- 10 **Clayettes dans le compartiment réfrigérateur**
- 11 **Bac à légumes**
- 12 **Balconnet à œufs**
- 13 **Casier à beurre et à fromage**
- 14 **Support pour tubes et petites boîtes**
- 15 **Support pour grandes bouteilles**
- 16 **Calendrier de congélation**
- 17 **Tiroir de congélation**

A = Compartiment réfrigérateur

B = Compartiment congélateur

Bandeau de commande

Fig. 2

1 Touche Marche / Arrêt

Il sert à allumer et éteindre l'ensemble de l'appareil.

2 La touche Alarm

Cette touche sert à éteindre l'avertisseur sonore.

L'alarme sonore s'enclenche lorsque la température a trop monté dans le compartiment congélateur et que les produits surgelés risquent de s'abîmer. Simultanément la mention «AL» clignote à l'indicateur 8.

Ce signal sonore peut s'enclencher dans les cas ci-après, sans que cela signifie que les produits risquent de s'abîmer :

- Lors de la mise en service de l'appareil.
- Lors du rangement de grandes quantités de produits frais.
- Lorsque la porte du compartiment congélateur est restée trop longtemps ouverte.

3 Touche Supercongélation

La touche 3 sert à allumer et éteindre la supercongélation. La mention «SU» s'affiche à l'indicateur 8 et le voyant 7 reste allumé aussi longtemps que la supercongélation fonctionne.

La supercongélation sert à congeler de grandes quantités de denrées fraîches et devra être enclenchée jusqu'à 24 heures avant le rangement de ces denrées.

L'appareil fonctionne désormais en permanence. Le compartiment congélateur atteint une température très basse.

La supercongélation se désactive automatiquement au bout de 2 jours.

4 Touche-«freezer»

Elle sert à afficher 8 la température sur laquelle le compartiment congélateur a été réglé.

5 Touche-«cooler»

Elle sert à afficher 8 la température sur laquelle le compartiment réfrigérateur a été réglé.

6 Touche de réglage

a) de la température dans le compartiment congélateur

Appuyez d'abord sur la touche 4 «freezer» puis sur la touche 6.

Appuyez plusieurs fois ou constamment sur la touche de réglage jusqu'à ce que la température désirée s'affiche. L'appareil mémorise la valeur réglée en dernier.
Plage de réglage : de -16°C à -24°C

b) Température du compartiment réfrigérateur

Appuyez d'abord sur la touche 5 «cooler» puis sur la touche 6.

Appuyez plusieurs fois ou constamment sur la touche de réglage jusqu'à ce que la température désirée s'affiche. L'appareil mémorise la valeur réglée en dernier.
Plage de réglage : de $+2^{\circ}\text{C}$ à $+11^{\circ}\text{C}$

7 Voyant «super»

Ce voyant ne s'allume que pour indiquer que la supercongélation s'est enclenchée.

8 Indicateur de température

(Ici s'affiche la température réglée)

a) Affichage de la température dans le compartiment congélateur

Appuyez sur la touche-«freezer».

b) «Température la plus élevée» dans le compartiment congélateur

(appuyez préalablement sur la touche «freezer»)

Si le voyant 8 clignote, cela signifie que dans le passé, la température a trop monté dans le compartiment congélateur en raison d'une coupure de courant.

Après avoir appuyé sur la touche d'alarme 2, la température la plus élevée qui a régné dans le compartiment congélateur s'affiche 8 pendant cinq secondes.

Ensuite, cette température s'efface. A l'indicateur 8 s'affiche ensuite, sans clignoter, la «température réglée du compartiment congélateur».

A partir de ce moment-là, l'appareil recommence à déterminer la température la plus élevée.

c) Affichage de la température dans le compartiment réfrigérateur

Appuyez sur la touche-«cooler».

Consignes pour la température ambiante et l'aération

La catégorie climatique est indiquée sur la plaque signalétique. Elle indique à quelles températures ambiantes l'appareil peut fonctionner. Le panneau signalétique se trouve en bas à gauche de la chambre froide.

Catégorie climatique	Température ambiante admissible
SN	de +10 °C à 32 °C
N	de +16 °C à 32 °C
ST	de +18 °C à 38 °C
T	de +18 °C à 43 °C

Aération

L'air entrant en contact avec la paroi arrière de l'appareil se réchauffe et doit pouvoir s'évacuer librement, sinon le groupe frigorifique se trouverait sollicité plus fortement, ce qui augmenterait la consommation de courant.

Pour cette raison, ne recouvrez ou ne bouchez en aucun cas les orifices d'aération.

Branchement de l'appareil

Après l'installation de l'appareil en position verticale, attendez au moins une demi-heure avant de le mettre en service. Il peut en effet arriver, pendant le transport, que l'huile présente dans le compresseur se déplace vers le circuit frigorifique.

Avant la première mise en service, nettoyez le compartiment intérieur de l'appareil (voir Nettoyage).

La prise femelle doit être librement accessible. Branchez la fiche mâle de l'appareil dans une prise secteur en 220–240V / 50 Hz, réglementairement reliée à la terre. Cette prise doit être protégée par un fusible supportant un ampérage de 10 A minimum.

Sur les appareils destinés aux pays non européens, vérifiez si la tension de branchement et le type de courant spécifiés sur la plaque signalétique concordent bien avec ceux offerts par le secteur du pays concerné. La plaque signalétique se trouve en bas à gauche dans le compartiment réfrigérateur. S'il faut changer le cordon d'alimentation secteur, seul un spécialiste pourra réaliser cette opération.

⚠ Attention !

Ne branchez en aucun cas l'appareil à une «prise économie d'énergie» électronique ni à un onduleur qui convertit le courant continu (débité par par ex. par des installations solaires, par les réseaux de bord des bateaux) en courant alternatif de 230 V.

Enclenchement de l'appareil

Figure 2

L'allumage et l'extinction de l'appareil ont lieu par le biais de la touche 1.

L'alarme sonore retentit, le compartiment congélateur n'a pas encore atteint sa température.

Appuyez sur la touche 2. L'alarme sonore s'éteint.

La température la plus élevée qui a régné dans le compartiment congélateur s'affiche pendant cinq secondes puis s'efface. Ensuite s'affiche la température sur laquelle le compartiment réfrigérateur a été réglé.

Pour faire afficher la température du compartiment congélateur, appuyez sur la touche 4 «freezer». La mention «AL» s'affiche jusqu'à ce que la température réglée pour ce compartiment soit atteinte.

Les températures recommandées suivantes ont été réglées à la fabrication:

Compartiment réfrigérateur +4 °C

Compartiment congélateur -18 °C

Nous recommandons un réglage sur env. +4 °C.

Ne rangez pas les aliments délicats à une température supérieure à +4 °C.

Conseils d'utilisation

- Grâce au système entièrement automatique No Frost, le compartiment congélateur reste exempt de givre. Il est inutile de le dégivrer.
- Les parois frontales capotant le réfrigérateur sont légèrement chauffées pour empêcher l'apparition de condensation près du joint de porte.
- Pendant le fonctionnement du groupe frigorifique, des gouttelettes d'eau ou du givre se forment sur la paroi arrière. Cette dernière se dégivre automatiquement. L'eau de dégivrage gagne le bac d'évaporation via la rigole d'écoulement. Maintenez la rigole et l'orifice d'écoulement propres. L'eau de dégivrage doit pouvoir s'écouler **Figure 3**.
- Lorsque l'humidité de l'air est élevée, de l'eau de condensation peut apparaître dans le compartiment réfrigérateur, en particulier sur les clayettes en verre. Dans ce cas, rangez les aliments emballés puis choisissez une température de réfrigération plus basse.
- Si, une fois le compartiment congélateur refermé, sa porte refuse de s'ouvrir immédiatement, attendez deux à trois minutes, le temps que la dépression qui s'est créée à l'intérieur ait disparu.
- Laissez refroidir les mets et boissons chaudes à l'extérieur de l'appareil.
- Rangez les aliments si possible bien emballés ou bien couverts.

Rangement des denrées

Précautions à prendre lors du rangement

Afin que les aliments puissent conserver tout leur arôme, leur couleur et leur fraîcheur, nous vous conseillons de les emballer ou de les couvrir soigneusement avant de les déposer dans l'appareil. De plus, ceci permet d'éviter tout transfert de goût entre les aliments ainsi que toute décoloration des pièces en matière plastique.

Nous recommandons de ranger les aliments de la manière suivante:

- **Dans le compartiment congélateur:** produits surgelés, glaçons, glaces alimentaires.
- **Sur les clayettes** du compartiment réfrigérateur (de haut en bas): pâtisseries, plats cuisinés, produits laitiers, viande et charcuterie.
- **Dans le bac à légumes:** légumes, salades, fruits.
- Dans la **contreporte** (de haut en bas): beurre, fromage, oeufs, tubes, petites bouteilles, grandes bouteilles, lait, blocs de jus de fruit.

Contenance utile

Vous trouverez les indications relatives à la contenance utile sur la plaque signalétique de votre appareil.

Indicateur de température

(Selon le modèle)

Veillez à ce que l'indicateur de température ne soit pas exposé aux rayons solaires, ne le mettez jamais dans la bouche.

L'indicateur de température affiche les températures inférieures à +4 °C. Il sert à déterminer le réglage nécessaire du thermostat. Suivant la température ambiante, réglez le thermostat entre les chiffres 2 et 3. Si le thermostat permet un réglage au degré près, réglez-le sur +4 °C ou moins.

Au bout de 12 heures environ, lorsque la température est descendue en-dessous de +4 °C, l'indicateur de température vire du noir au vert et la mention «O.K.» devient visible (si cette mention n'apparaît pas, réduisez progressivement la température).



Réglage correct

Température trop élevée.
Réglez le thermostat sur une température plus basse.



Aménagement du compartiment réfrigérateur

Vous pouvez jouer sur l'emplacement des clayettes du compartiment réfrigérateur et des rangements en contre-porte : tirez la clayette vers l'avant, abaissez-la puis faites-la basculer latéralement pour le retirer **Fig. 4**. Soulevez le rangement en contre-porte puis extrayez-le **Fig. 5**.

Exemple d'équipement

(selon le modèle)

Régulateur de température et d'humidité pour le bac à légumes

Fig. 6

Rangement longue durée : amenez le régulateur à droite. Les orifices d'aération sont ouverts, la température diminue dans le bac.

Rangement de courte durée : amenez le régulateur à gauche. Les orifices d'aération sont fermés, la température et l'humidité augmentent dans le bac.

Clayette rétractable

Fig. 7

La moitié avant de la clayette rétractable s'escamote vers l'arrière. Ceci permet de ranger les récipients hauts sur la clayette de dessous.

Tiroir à charcuterie et fromage

Fig. 8

Vous pouvez retirer le tiroir pour le remplir et le vider. Pour ce faire, soulevez le tiroir. La fixation du tiroir est variable.

Porte-bouteilles

Fig. 9

Le porte-bouteilles empêche ces dernières de se renverser lorsque vous ouvrez et refermez la porte.

Support destiné aux petits objets

Fig. 10

Il est possible de bloquer les bouteilles, récipients, etc. de petite taille afin d'empêcher qu'ils ne tombent.

Congélation et rangement de produits surgelés

Achat de produits surgelés

Leur emballage doit être intact.

La date de conservation ne doit pas être dépassée.

La température indiquée par le thermomètre du congélateur commercial doit être égale à -18 °C ou encore plus basse.

Utilisez de préférence un sac isotherme pour le transport puis rangez les produits le plus rapidement possible dans le compartiment congélateur.

Rangement des produits surgelés

- Enfoncez les tiroirs de congélation jusqu'à la butée. Ceci est important pour garantir une parfaite circulation d'air dans l'appareil.

Fabrication de glaçons

Remplissez le bac à glaçons aux trois-quarts d'eau env. puis placez-le dans le compartiment congélateur.

Si le bac est resté collé dans le compartiment congélateur, n'utilisez qu'un instrument émoussé pour le décoller (un manche de cuiller par ex.).

Pour enlever les glaçons du bac, passez-le brièvement sous l'eau du robinet ou déformez légèrement le bac.

Supercongélation

Si des denrées alimentaires se trouvaient déjà dans l'appareil, enclenchez la supercongélation quelques heures avant de ranger les nouveaux produits à congeler. 4 à 6 heures suffisent généralement.

Cependant, si vous désirez congeler des quantités correspondant à la capacité de congélation maximale, vous devrez enclencher la supercongélation 24 heures avant. Si vous ne voulez congeler que de petites quantités d'aliments (jusqu'à 2 kg), vous n'avez pas besoin d'enclencher la supercongélation.

La supercongélation s'éteint automatiquement deux jours après au plus tard.

Pour enclencher la supercongélation, appuyez sur la touche «super» Fig. 2/3.

Le voyant 7 «super» et le voyant 8 «SU» s'allument.

Congélation des aliments

Les aliments doivent congeler à cœur le plus rapidement possible pour qu'ils conservent vitamines, valeur nutritive, aspect et goût. Pour cette raison, ne dépassez pas la capacité de congélation maximale de votre appareil. Si vous congelez les produits dans les tiroirs de congélation, la capacité de congélation maximale diminue légèrement.

Capacité de congélation

Sur la plaquette signalétique, vous trouverez des indications concernant la capacité de congélation maximale en 24 heures.

La pouvoir de congélation est maximal sur la grille du haut.

Veillez à ce que les produits alimentaires à congeler n'entrent pas en contact avec des produits déjà congelés.

Afin de préserver le goût des produits alimentaires et pour qu'ils ne sèchent pas, rangez-les dans un emballage hermétique.

Attention

Pour emballer les aliments ou pour obturer les récipients, n'utilisez pas de matériaux dangereux pour la santé.

Pour emballer

Feuilles en plastique, feuilles-boyaux en polyéthylène, feuilles d'aluminium, boîtes de congélation.

Pour obturer

Caoutchoucs, clips en plastique, ficelles, rubans adhésifs résistants au froid.

Durée de conservation des produits surgelés

En présence d'un réglage moyen

Poisson, charcuterie, plats pré-cuisinés, pâtisseries	jusqu'à 6 mois
---	----------------

Fromage, volaille, viande	jusqu'à 8 mois
---------------------------	----------------

Fruits et légumes	jusqu'à 12 mois.
-------------------	------------------

Calendrier de congélation

Figure 11

(selon le modèle)

Les chiffres à côté des symboles indiquent en mois la durée de conservation des produits surgelés. Dans le cas de produits surgelés achetés dans le commerce, respectez la date limite de conservation.

Accumulateurs de froid

Figure 12

(selon le modèle)

En cas de panne de courant ou si le fonctionnement de l'appareil est perturbé, l'accumulateur de froid retarde le réchauffement des produits surgelés. Placez l'accumulateur directement sur les produits surgelés dans le tiroir du haut.

Décongélation de produits surgelés

Selon la nature et l'utilisation des produits surgelés, vous pouvez choisir entre plusieurs façons différentes de les décongeler :

- A température ambiante
- Dans la réfrigérateur
- Dans le four électrique, avec/sans chaleur tournante
- Dans le micro-ondes.

Remarque

Ne congelez pas à nouveau des produits surgelés qui auraient complètement ou en partie décongelé. Transformez d'abord ces produits en plats cuisinés (cuits ou rôtis) avant de les congeler à nouveau.

Dans ce cas, consommez-les nettement avant la date-limite de conservation.

Eteindre l'appareil

Appuyez sur la touche Marche / Arrêt

Fig. 2/1. L'indicateur de température s'éteint. Ceci éteint aussi la réfrigération et l'éclairage.

Remisage longue durée de l'appareil

Si l'appareil doit rester longtemps sans servir :

1. Débranchez la fiche mâle de la prise de courant.
2. Nettoyez l'appareil.
3. Laissez la porte de l'appareil ouverte.

Nettoyage de l'appareil

- Débranchez la fiche mâle de la prise de courant ou coupez le disjoncteur.
- Retirez les produits congelés et déposez-les dans un endroit frais. Posez l'accumulateur de froid (si joint à l'appareil) sur les produits.
- Nettoyez l'appareil avec de l'eau tiède additionnée d'un peu de produit à vaisselle.

⚠ Attention

Ne nettoyez le joint de porte qu'à l'eau claire puis essuyez-le à fond avec un chiffon.

L'eau de nettoyage ne doit pas entrer en contact avec le bandeau de commande.

N'employez pas de produits de nettoyage ou solvants contenant du sable ou des acides.

Economies d'énergie

- Placez votre appareil dans un endroit frais et bien aéré. Veillez à ce qu'il ne soit pas exposé aux rayons solaires et qu'il ne se trouve pas à proximité d'une source de chaleur (radiateur etc.). Laissez refroidir les boissons et aliments chauds hors de l'appareil.
- Laissez les boissons et plats chauds refroidir avant de les ranger dans l'appareil.
- Pour décongeler les produits surgelés, placez-les dans le compartiment réfrigérateur. Utilisez l'excédent de froid pour refroidir les aliments.
- N'ouvrez la porte de l'appareil que le plus brièvement possible.
- Dégivrez l'appareil et nettoyez-le.
- De temps en temps, nettoyez le dos de l'appareil avec un aspirateur ou un pinceau, ceci pour éviter une hausse de la consommation d'électricité.

Bruits de fonctionnement

Bruits tout à fait normaux

Bourdonnement étouffé: pendant que le compresseur est en marche.

Gargouillis et clapotis légers: ils proviennent de l'afflux du fluide réfrigérant dans les serpentins.

Cliquetis: audibles uniquement lorsque le moteur se met en marche ou s'arrête.

Bruits que vous pouvez éliminer facilement

L'appareil n'est pas d'aplomb

Veillez à ajuster l'aplomb de l'appareil à l'aide d'un niveau à bulle. Pour cela, utilisez les pieds à vis ou placez un objet sous l'appareil pour le caler.

L'appareil «touche une paroi»

Veillez à éloigner l'appareil des meubles ou appareils qu'il touche.

Les tiroirs, paniers ou clayettes ne sont pas bien fixés ou au contraire coincés

Vérifiez le bon positionnement des pièces amovibles et remettez-les correctement en place si nécessaire.

Des récipients se touchent

Eloignez les bouteilles et récipients légèrement les uns des autres.

Remédier soi-même aux petites pannes

Avant d'appeler le service après-vente :

Vérifiez svp si vous ne pouvez pas remédier vous-même au dérangement à l'aide des instructions qui suivent.

Si vous faites venir le technicien, ses conseils vous seront facturés, même pendant la période de garantie.

Dérangement	Cause possible	Remède
L'éclairage intérieur ne fonctionne pas ; le groupe frigorifique marche.	L'ampoule est grillée.	Changez l'ampoule Fig. 13 <ol style="list-style-type: none"> Débranchez la fiche mâle de la prise de courant et/ou ramenez le disjoncteur en position éteinte. Tournez le bandeau (C) de l'éclairage intérieur en sens inverse des aiguilles d'une montre, puis retirez le couvercle (B). Changez l'ampoule (A) . (Ampoule de rechange, 220–240 V, courant alternatif, culot E14, puissance : voir l'inscription sur l'ampoule défectueuse).
	L'interrupteur de l'éclairage est coincé (D) .	Vérifiez s'il se laisse bouger.
Le sol du compartiment de réfrigération est mouillé.	Le tuyau d'écoulement de l'eau de condensation est bouché Fig. 3	Nettoyez la rigole d'écoulement d'eau de dégivrage et le tuyau d'écoulement Fig. 3 , voir Nettoyage de l'appareil.

Dérangement	Cause possible	Remède
Si le voyant Fig. 2/8 clignote	<p>Cela signifie que la température a trop monté dans le passé, en raison d'une coupure de courant ou d'un dérangement dans le compartiment congélateur.</p> <p>Les orifices d'apport et d'évacuation d'air sont recouverts par des objets faisant obstacle.</p>	<p>Après appuyé sur la touche Fig. 2/2, la température la plus élevée qui a régné dans le compartiment congélateur s'affiche pendant cinq secondes à l'indicateur Fig. 2/8, puis elle s'efface. La mention cesse de clignoter. Si l'indicateur a affiché une température supérieure à +3 °C, transformez les produits congelés en plats précuisinés : faites-les cuire ou rôtir puis recongelez-les. N'utilisez pas la durée de conservation dans son intégralité.</p> <p>Enlevez ces obstacles.</p>
Le réfrigérateur ne refroidit pas.	<p>L'appareil est éteint</p> <p>Coupure de courant ; le fusible / disjoncteur a grillé / disjoncté ; la fiche mâle n'est pas correctement branchée dans la prise de courant.</p>	<p>Appuyez sur l'interrupteur principal Fig. 2/1.</p> <p>Vérifiez s'il y a du courant, vérifiez les fusibles / disjoncteurs.</p>

Service après-vente

Pour connaître le service après-vente situé le plus près de chez vous, consultez l'annuaire téléphonique ou le répertoire des services après-vente (SAV). Veuillez indiquer au SAV le numéro de série (N° E) de l'appareil et son numéro de fabrication (N° FD).

Vous trouverez ces indications sur la plaque signalétique. **Fig. 14**

Aidez-nous à éviter des déplacements inutiles: indiquez les numéros de série et de fabrication. Vous économiserez ainsi des suppléments de frais inutiles.

Avvertenze per lo smaltimento


Smaltimento dell'imballaggio

L'imballaggio protegge il vostro apparecchio da danni di trasporto. Tutti i materiali impiegati sono compatibili con l'ambiente e riciclabili. Vi preghiamo di collaborare: smaltite l'imballaggio nel rispetto dell'ambiente.

Siete pregati d'informarvi presso il vostro rivenditore specializzato o presso la vostra amministrazione municipale sulle attuali possibilità di smaltimento.

Rottamazione dell'apparecchio fuori uso

Gli apparecchi dismessi non sono rifiuti senza valore! Attraverso uno smaltimento ecologico corretto si possono recuperare materie prime pregiate.

 Questo apparecchio dispone di contrassegno ai sensi della direttiva europea 2002/96/CE in materia di apparecchi elettrici ed elettronici (waste electrical and electronic equipment - WEEE). Questa direttiva definisce le norme per la raccolta e il riciclaggio degli apparecchi dismessi valide su tutto il territorio dell'Unione Europea.

Pericolo

In caso di apparecchi fuori uso

1. Estrarre la spina d'alimentazione.
2. Tagliare e smaltire il cavo di collegamento con la spina d'alimentazione.

Gli apparecchi frigoriferi contengono refrigerante, e nell'isolamento gas. Il refrigerante ed i gas richiedono uno smaltimento appropriato. Fino allo smaltimento appropriato, non danneggiare i tubi del circuito refrigerante.

Avvertenze di sicurezza e pericolo

Prima di mettere in funzione l'apparecchio

Leggere attentamente tutte le istruzioni per l'uso ed il montaggio. Esse contengono importanti informazioni per l'installazione, l'uso e la manutenzione dell'apparecchio.

Conservare tutta la documentazione per l'uso successivo o per successivi proprietari.

Sicurezza tecnica

- Quest'apparecchio contiene una piccola quantità di refrigerante R600a, un gas compatibile con l'ambiente, ma infiammabile. Attenzione durante il trasporto e l'installazione dell'apparecchio a non danneggiare i tubi del circuito del refrigerante. Il refrigerante fuoriuscito a pressione può danneggiare gli occhi oppure incendiarsi.

In caso di danni

- Tenere lontano dall'apparecchio fiamma o fonti di accensione.
- Estrarre la spina d'alimentazione.
- Ventilare bene l'ambiente per alcuni minuti.
- Informare il servizio assistenza clienti.

Quanto più refrigerante contiene un apparecchio, tanto più grande deve essere l'ambiente, nel quale si trova l'apparecchio. In ambienti troppo piccoli, in caso di fuga si può formare una miscela infiammabile d'aria e gas.

Ogni 8 g di refrigerante l'ambiente deve disporre di un volume minimo di 1 m³. La quantità di refrigerante del vostro apparecchio è indicata sulla targhetta d'identificazione nell'interno dell'apparecchio.

- La sostituzione del cavo di alimentazione ed altre riparazioni devono essere eseguite solo dal servizio assistenza clienti. Le installazioni e riparazioni incompetenti possono creare notevoli pericolo per l'utente.

Nell'uso

- Non usare mai apparecchi elettrici nell'interno di questo apparecchio (per es. apparecchi di riscaldamento, produttori di ghiaccio elettrici ecc.)
Pericolo di esplosione!
- Non sbrinare o pulire mai l'apparecchio con una pulitrice a vapore. Il vapore può raggiungere parti elettriche e provocare un cortocircuito.
Pericolo di scarica elettrica!
- Non conservare nell'apparecchio prodotti contenenti propellenti gassosi combustibili (per es. bombolette spray) e sostanze esplosive
Pericolo di esplosione!
- Non usare impropriamente lo zoccolo, i cassetti estraibili, le porte ecc. come pedana d'appoggio oppure come sostegno.

- Per lo sbrinamento e la pulizia estrarre la spina d'alimentazione o disinserire l'interruttore di sicurezza. Tirare direttamente la spina, non il cavo d'alimentazione.
- Conservare alcool ad alta gradazione solo ermeticamente chiuso ed in posizione verticale.
- Non sporcare le parti di materiale plastico e la guarnizione della porta con olio o grasso. Altrimenti le parti di materiale plastico e la guarnizione della porta diventano porose.
- Non coprire né ostruire le aperture di entrata ed uscita dell'aria per l'apparecchio.
- Non conservare nel congelatore liquidi in bottiglia e lattine (specialmente le bevande contenenti anidride carbonica). Bottiglie e lattine possono esplodere!
- Non mettere subito in bocca alimenti congelati appena presi dal congelatore.
Pericolo di ustioni!
- Evitare il contatto prolungato delle mani con alimenti congelati, ghiaccio o tubi dell'evaporatore ecc.
Pericolo di ustioni!
- Non raschiare lo strato di brina o staccare i prodotti congelati con coltelli o con oggetti metallici acuminati. Così facendo si possono danneggiare i tubi del refrigerante. Il refrigerante fuoriuscito a pressione può provocare lesioni agli occhi o infiammarsi.

Bambini in casa

- Non abbandonare l'imballaggio e sue parti alla mercé di bambini. Pericolo di soffocamento da scatole di cartone pieghevoli e fogli di plastica!
- L'apparecchio non è un giocattolo per bambini!
- Per gli apparecchi con serratura della porta: conservare la chiave fuori della portata dei bambini.

Norme generali

L'apparecchio è idoneo

- per raffreddare e congelare alimenti,
- per preparare ghiaccio.

L'apparecchio è destinato all'uso domestico.

L'apparecchio è schermato contro i radiodisturbi secondo la direttiva EU 89/336/EEC.

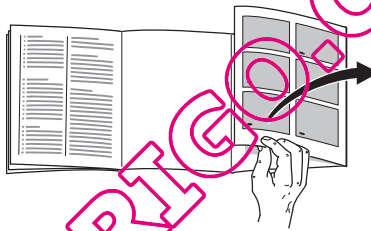
L'ermeticità del circuito di raffreddamento è stata controllata.

Questo prodotto è conforme alle pertinenti norme di sicurezza per gli apparecchi elettrici (EN 60335/2/24).

Conoscere l'apparecchio

Aprire l'ultima pagina con le figure. Questo libretto d'istruzioni per l'uso è valido per diversi modelli.

Nelle figure sono possibili differenze nelle figure.



Esempio per una dotazione

(non in tutti i modelli)

Figura 1

- 1 8 Pannello comandi
- 9 Illuminazione interna
- 10 Ripiani nel vano frigorifero
- 11 Cassetto verdura
- 12 Portauova
- 13 Scomparto per burro e formaggio
- 14 Balconcino per tubetti e lattine
- 15 Balconcino per bottiglie grandi
- 16 Calendario di congelamento
- 17 Cassetto per surgelati

A = vano frigorifero

B = vano congelatore

Pannello comandi

Figura 2

1 Pulsante acceso/spento

Serve per accendere e spegnere l'intero apparecchio.

2 Pulsante di Alarm

Serve per disattivare il segnale acustico.

Il segnale acustico si attiva se nel congelatore la temperatura è troppo alta, e gli alimenti congelati sono in pericolo. Contemporaneamente lampeggia il display 8 «AL».

Senza pericolo per gli alimenti surgelati il segnale acustico può essere emesso

- alla messa in funzione dell'apparecchio
- all'introduzione di grandi quantità di alimenti freschi
- quando si tiene aperta troppo a lungo la porta del congelatore

3 Pulsante Superfreezer

Il superfreezer s'inserisce e disinserisce con il pulsante 3. Il display 8 indica «SU» e la spia 7 è accesa finché il superfreezer è inserito.

Il superfreezer serve per congelare grandi quantità di alimenti freschi e, secondo la quantità, deve essere inserito fino a 24 ore prima dell'introduzione degli alimenti freschi.

Dopo l'inserimento l'apparecchio funziona costantemente, nel congelatore si raggiunge una temperatura molto bassa.

Dopo 2 giorni il superfreezer si disinserisce automaticamente.

4 Pulsante-«freezer»

Serve per visualizzare la temperatura impostata del congelatore nel display 8.

5 Pulsante-«cooler»

Serve per visualizzare la temperatura impostata del frigorifero nel display 8.

6 Pulsante di regolazione per

a) Temperatura del congelatore

Premere prima il pulsante-«freezer» 4, dopo il pulsante 6.

Premere ripetutamente o continuamente il pulsante di regolazione, finché non viene visualizzata la temperatura desiderata. L'ultimo valore regolato viene memorizzato.

Campo di regolazione: da -16°C a -24°C .

b) Temperatura del frigorifero

Premere prima il pulsante-«cooler» 5, dopo il pulsante 6.

Premere ripetutamente o continuamente il pulsante di regolazione, finché non viene visualizzata la temperatura desiderata. L'ultimo valore regolato viene memorizzato.

Campo di regolazione: da $+2^{\circ}\text{C}$ a $+11^{\circ}\text{C}$.

7 Spia «super»

È accesa solo quando il superfreezer è in funzione.

8 Display temperatura

(visualizza le temperature regolate)

a) Display temperatura congelatore

Premere il pulsante-«freezer».

b) «Massima temperatura» nel congelatore

(premere prima il pulsante-«freezer»)

Se il display 8 lampeggia, in precedenza, a causa di un'interruzione dell'energia elettrica o di un guasto, nel congelatore la temperatura è aumentata troppo.

Dopo avere premuto il pulsante di allarme 2, nel display 8 viene visualizzata per cinque secondi la "temperatura più alta" raggiunta nel congelatore.

Questo valore viene poi cancellato, il display 8 indica allora la «temperatura regolata del congelatore» senza intermittenza.

Iniziando da questo momento la «massima temperatura» viene di nuovo rilevata e memorizzata.

c) Display temperatura frigorifero

Premere il pulsante-«cooler».

Considerare la temperatura ambiente e la ventilazione

La classe climatica è indicata sulla targhetta d'identificazione. Essa indica entro quali limiti di temperatura ambiente l'apparecchio può essere usato. La targhetta si trova in basso a sinistra nella cella frigorifera.

Classe climatica	temperatura ambiente ammessa
SN	da +10 °C a 32 °C
N	da +16 °C a 32 °C
ST	da +18 °C a 38 °C
T	da +18 °C a 43 °C

Ventilazione

L'aria sulla parete posteriore dell'apparecchio si riscalda. L'aria riscaldata deve poter defluire liberamente. Altrimenti il frigorifero deve lavorare più a lungo. Ciò aumenta il consumo di energia elettrica.

Perciò: evitare assolutamente di coprire o di ostruire le aperture di afflusso e deflusso dell'aria!

Collegare l'apparecchio

Dopo avere collocato l'apparecchio, attendere almeno ½ ora prima di metterlo in funzione. Durante il trasporto può accadere che l'olio contenuto nel compressore entri nel sistema di raffreddamento.

Prima di usare l'apparecchio la prima volta, pulire il vano interno dell'apparecchio (vedi «Pulizia»).

La presa dovrebbe essere liberamente accessibile. Collegare l'apparecchio a corrente alternata a 220–240 V/50 Hz, tramite una presa installata a norma. La presa deve essere protetta con dispositivo di sicurezza di 10 A o superiore.

Per gli apparecchi destinati all'uso in paesi non europei, è necessario verificare sulla targhetta d'identificazione se la tensione ed il tipo di corrente indicati corrispondono ai valori della rete elettrica locale. La targhetta d'identificazione si trova in basso a sinistra nel frigorifero. L'eventuale sostituzione del cavo d'alimentazione deve essere eseguita solo da un tecnico specializzato.

⚠ Pericolo!

Evitare tassativamente l'allacciamento dell'apparecchio a «prese risparmio energetico» elettroniche e ad invertitori, che convertono la corrente continua in corrente alternata a 230 V (per es. impianti d'energia solare, reti elettriche navali).

Accendere l'apparecchio

Figura 2

L'apparecchio si accende e si spegne con il pulsante 1.

Viene emesso il segnale acustico, la temperatura del congelatore non è stata ancora raggiunta.

Premere il pulsante 2. Il segnale acustico cessa.

Per cinque secondi viene visualizzata la temperatura più alta raggiunta nel congelatore e quindi cancellata.

Successivamente viene visualizzata la temperatura impostata del frigorifero.

Per visualizzare la temperatura del congelatore, premere il pulsante 4 «freezer». In tal caso è visualizzato «AL», finché non è stata raggiunta la temperatura regolata del congelatore.

All'origine sono consigliate e regolate le seguenti temperature:

Frigorifero	+4 °C
Congelatore	-18 °C

Consigliamo una regolazione di ca. +4 °C.

Gli alimenti delicati non devono essere conservati a temperature superiori a +4 °C.

Avvertenze sul funzionamento

- Grazie al sistema Nofrost automatico, nel vano congelatore non si forma ghiaccio. Lo sbrinamento non è più necessario.
- Le parti frontali della carcassa vengono in parte riscaldate leggermente; ciò impedisce una formazione di acqua di condensa nella zona della guarnizione della porta.
- A causa del funzionamento, sulla parete posteriore interna del vano frigorifero si formano goccioline di rugiada o brina. Questa si scioglie automaticamente e, attraverso il convogliatore di scarico, scorre nella vaschetta d'evaporazione. Mantenere sempre puliti il convogliatore dell'acqua di sbrinamento ed il foro di scarico. L'acqua di sbrinamento deve poter defluire liberamente **Figura 3**.
- In caso di alta umidità dell'aria, nel vano frigorifero, e specialmente sui ripiani in vetro, può formarsi acqua di condensazione. In tal caso conservare gli alimenti in confezione e selezionare una più bassa temperatura del vano frigorifero.
- Se subito dopo avere chiuso il vano congelatore la porta resiste ad una nuova apertura, attendete da due a tre minuti, finché si compensa la depressione formatasi all'interno.
- Lasciare raffreddare fuori dell'apparecchio gli alimenti e le bevande caldi.
- Conservare nell'apparecchio alimenti ben confezionati o ben coperti.

Sistemare gli alimenti

Considerare nella sistemazione

Sistemare gli alimenti ben confezionati oppure coperti. Così si conservano l'aroma, il colore e la freschezza. Si evitano inoltre passaggi di gusto ed alterazioni di colore delle parti di plastica.

Consigliamo di sistemare gli alimenti come segue:

- **nel vano congelatore:** alimenti surgelati, cubetti di ghiaccio, gelato
- **Sui ripiani** nel vano frigorifero (dall'alto verso il basso): prodotti da forno, alimenti pronti, latticini, carne e salsiccia.
- **Nel cassetto per verdura:** verdura, insalata, frutta.
- Nella **porta** (dall'alto verso il basso): burro, formaggio, uova, tubetti, bottigliette, bottiglie grandi, latte, confezioni succo.

Volume utile

I dati del volume utile sono indicati sulla targhetta d'identificazione dell'apparecchio.

Indicatore di temperatura

(non in tutti i modelli)

Non esporre l'indicatore di temperatura all'irradiazione solare, né metterlo in bocca.

L'indicatore di temperatura indica temperature inferiori a +4 °C e serve per accertare la necessaria regolazione del regolatore di temperatura.

Regolare il regolatore di temperatura, secondo la temperatura ambiente, tra il numero di riferimento 2 e 3. Se è possibile la regolazione precisa al grado, regolare a +4 °C o ad una temperatura inferiore.

Dopo ca. 12 ore, se la temperatura è scesa sotto +4 °C, il colore dell'indicatore di temperatura cambia da nero a verde, inoltre si legge «O.K.». (In caso contrario regolare un poco alla volta il regolatore di temperatura ad un valore inferiore.)



Regolazione corretta



Temperatura troppo alta
Regolare il regolatore di temperatura a un valore inferiore

Dotazione del frigorifero

I ripiani del vano interno ed i balconcini della porta possono essere spostati secondo la necessità: tirare il ripiano o balconcino verso avanti, abbassarlo e ruotarlo lateralmente, **figura 4**. Sollevare il balconcino o ripiano ed estrarlo, **figura 5**.

Esempio di dotazione

(non in tutti i modelli)

Cassetto per verdure con regolatore temperatura e umidità
Figura 6

Per la conservazione a lungo termine: regolatore verso destra, la ventilazione è aperta, la temperatura si abbassa.

Per la conservazione a breve termine: regolatore verso sinistra, la ventilazione è chiusa, la temperatura aumenta, alta umidità dell'aria.

Ripiano variabile

Figura 7

La metà anteriore del ripiano può essere spinta verso dietro – spazio per contenitori più alti sul ripiano sottostante.

Cassetto per salsiccia e formaggio

Figura 8

Il cassetto può essere estratto per il riempimento e lo svuotamento. A tal fine sollevare il cassetto. Il supporto del cassetto è variabile.

Fermabottiglie

Figura 9

Il fermabottiglie impedisce la caduta delle bottiglie durante l'apertura o la chiusura della porta.

Fermo per piccoli oggetti

Figura 10

Bottigliette, contenitori ecc. possono essere fermati per impedire che cadano.

Congelare e conservare alimenti surgelati

Acquistare surgelati

La confezione non deve essere danneggiata.

Attenzione alla data di scadenza.

Temperatura nell'espositore-congelatore -18°C o inferiore.

Trasportare gli alimenti surgelati possibilmente in una borsa termica e conservarli poi al più presto possibile nel congelatore.

Conservare surgelati

- Importante per la perfetta circolazione dell'aria nell'apparecchio, inserire i cassetti per surgelati fino all'arresto.

Produrre cubetti di ghiaccio

Riempire la vaschetta del ghiaccio per $\frac{3}{4}$ con acqua e deporla sul fondo del vano congelatore. Staccare la vaschetta del ghiaccio attaccata solo con un oggetto non acuminato (manico di un cucchiaio).

Per staccare i cubetti di ghiaccio, mettere la vaschetta brevemente sotto acqua corrente, oppure torcerla leggermente.

Superfreezer

Se nel congelatore vi sono già alimenti, alcune ore prima d'introdurre i prodotti freschi deve essere inserito il «superfreezer». In generale bastano 4-6 ore.

Se si vuole sfruttare la max. potenza di congelamento, sono necessarie 24 ore. Le quantità di alimenti più piccole (fino ad 2 kg) possono essere congelate senza superfreezer.

Il superfreezer si spegne automaticamente dopo massimo 2 giorni.

Per accendere il superfreezer premere il pulsante «super» **figura 2/3**.

La spia 7 «super» e l'indicazione 8 «SU» sono accese.

Surgelare alimenti

Gli alimenti si devono surgelare completamente al più presto possibile anche all'interno. Per conservare vitamine, valore nutritivo aspetto e gusto, non superare la max. potenza di congelamento. Nel congelamento nei cassetti la max. potenza di congelamento è un poco inferiore.

Possibilità di congelamento

Indicazioni sulla max. possibilità di congelamento in 24 ore sono riportate sulla targhetta d'identificazione.

La massima possibilità di congelamento si raggiunge sulla griglia superiore.

Non mettere gli alimenti da congelare in contatto con quelli congelati.

Per conservare il gusto ed evitare l'essiccazione degli alimenti, conservarli in confezioni ermetiche.

Attenzione

Per confezionare alimenti o per chiudere contenitori, non usare materiali dannosi alla salute.

Per confezionare

fogli di plastica, fogli tubolari di polietilene, fogli di alluminio, contenitori per surgelati.

Per chiudere

anelli di gomma, clip di plastica, cordicelle, nastri adesivi resistenti al freddo.

Durata di conservazione dei surgelati

Con regolazione intermedia

pesce, insaccati di carne, cibi pronti, prodotti da forno	fino a 6 mesi
---	---------------

formaggio, pollame, carne	fino a 8 mesi
---------------------------	---------------

verdura, frutta	fino a 12 mesi
-----------------	----------------

Calendario di congelamento

Figura 11

(non in tutti i modelli)

I numeri accanto ai simboli indicano la durata di conservazione in mesi per il surgelato. Per i surgelati commerciali è necessario osservare la data di scadenza.

Accumulatore del freddo

Figura 12

(non in tutti i modelli)

L'accumulatore del freddo ritarda il riscaldamento dei surgelati conservati in caso di un'interruzione dell'energia elettrica o di un guasto. Mettere l'accumulatore nello scomparto superiore, direttamente sugli alimenti.

Scongelamento di alimenti congelati

Secondo il tipo e la destinazione, scegliere tra le possibilità seguenti:

- a temperatura ambiente,
- in frigorifero,
- nel forno elettrico, con/senza ventilatore ad aria calda,
- nel forno a microonde.

Avvertenza

Non congelare di nuovo gli alimenti semiscongelati o scongelati. Questi possono essere ricongelati solo dopo essere stati lavorati in una pietanza pronta (cotta o arrostita).

In tal caso non utilizzare più la durata massima di conservazione.

Spegnere l'apparecchio

Il pulsante Acceso/Spento **Figura 2/1**. Il display temperatura si spegne, con ciò raffreddamento ed illuminazione sono spenti.

Mettere fuori servizio l'apparecchio

Se l'apparecchio resta inutilizzato per un lungo periodo:

1. Estrarre la spina d'alimentazione
2. Pulire l'apparecchio
3. Lasciare aperta la porta dell'apparecchio.

Pulire l'apparecchio

- Estrarre la spina di alimentazione o disinserire il dispositivo di sicurezza.
- Estrarre gli alimenti surgelati e deporli in un luogo freddo. Deporre gli accumulatori del freddo (se disponibili) sugli alimenti.
- Lavare l'apparecchio con acqua tiepida e poco detersivo.

⚠ Attenzione

Pulire la guarnizione della porta solo con acqua pulita ed asciugarla con cura.

L'acqua di pulizia non deve penetrare nel pannello comandi.

Non utilizzare prodotti per la pulizia e solventi contenenti sabbia o acidi.

Risparmiare energia

- Installare l'apparecchio in un ambiente asciutto ventilabile; non esporlo direttamente al sole o vicino ad una fonte di calore (per es. calorifero, stufa). Altrimenti usare un pannello isolante.
- Lasciare raffreddare fuori dell'apparecchio gli alimenti e le bevande caldi.
- Mettere l'alimento da scongelare nel frigorifero. Si utilizza così il freddo dell'alimento congelato per raffreddare gli alimenti nel frigorifero.
- Aprire la porta dell'apparecchio il tempo più breve possibile.
- Sbrinare e pulire l'apparecchio.
- Per evitare un maggiore consumo di energia elettrica, la parte posteriore dell'apparecchio dovrebbe essere pulita ogni tanto con un aspirapolvere o con un pennello.

Rumori di funzionamento

Rumori normali

Ronzio – refrigeratore in funzione.

Ribollire, fruscio o gorgoglio – il refrigerante scorre attraverso i tubi.

Scatto – inserimento e disinserimento del motore.

Rumori facili da eliminare

L'apparecchio non è livellato

Si prega di livellare l'apparecchio per mezzo di una livella a bolla d'aria. Utilizzare a tal fine i piedini a vite oppure inserire spessori sotto i piedini.

L'apparecchio «tocca»

Allontanare l'apparecchio dai mobili o apparecchi con i quali è in contatto.

Cassetti, cesti o ripiani vibrano o sono incastrati

Si prega di controllare le parti estraibili ed eventualmente di inserirle di nuovo.

Contenitori si toccano

Allontanare un poco le bottiglie e contenitori che si toccano.

Eliminare da soli piccoli guasti

Prima di rivolgersi al servizio assistenza clienti:

provare ad eliminare autonomamente l'inconveniente con l'aiuto delle seguenti istruzioni.

In caso d'intervento del servizio assistenza clienti, anche durante il periodo di garanzia, il diritto fisso di chiamata del tecnico è a carico del cliente!

Guasto	Causa possibile	Rimedio
L'illuminazione interna non funziona; il frigorifero funziona.	La lampadina ad incandescenza è fulminata.	Sostituire le batterie Fig. 13 <ol style="list-style-type: none"> 1. Estrarre la spina d'alimentazione, oppure disinnescare il dispositivo di sicurezza. 2. Ruotare il disco (C) dell'illuminazione interna in senso antiorario e staccare il copercchio (B). 3. Sostituire la lampadina (A). (Lampadina ad incandescenza di ricambio, 220–240 V corrente alternata, portalampada E14, indicazione dei Watt, vedi lampadina fulminata).
	Interruttore bloccato (D) .	Controllare se si muove.
Il fondo del vano frigorifero è bagnato.	Il tubo di scarico dell'acqua di sbrinamento è otturato. Figura 3	Pulire il convogliatore dell'acqua di sbrinamento ed il tubo di scarico, figura 3 , vedi «Pulire l'apparecchio».

Guasto	Causa possibile	Rimedio
Quando la spia figura 2/8 lampeggia	In precedenza, a causa di un'interruzione dell'energia elettrica o di un guasto, la temperatura nel congelatore è aumentata troppo.	Premendo il pulsante figura 2/2 , il display figura 2/8 visualizza per cinque sec. la massima temperatura raggiunta nel congelatore e poi si spegne. L'intermittenza del display cessa. Se il display ha indicato una temperatura superiore a +3 °C, preparare con gli alimenti congelati, mediante cottura o arrosto, una pietanza pronta e congelare di nuovo. Non utilizzare più interamente la durata max. di conservazione.
	Le aperture di afflusso e deflusso dell'aria sono ostruite.	Liberare le aperture.
Il frigorifero non ha potenza refrigerante.	L'apparecchio è spento	Premere l'interruttore figura 2/1 .
	Interruzione di corrente; il dispositivo di sicurezza è scattato; la spina di alimentazione non è inserita bene.	Controllare se vi è energia elettrica e controllare il dispositivo di sicurezza.

Servizio assistenza clienti

Trovate un centro d'assistenza clienti a voi vicino nell'elenco telefonico oppure nell'elenco del servizio assistenza clienti. Indicate al servizio assistenza clienti la sigla del prodotto (**E-Nr.**) e il numero di fabbricazione (**FD-Nr.**) dell'apparecchio.

Trovate questi dati sulla targhetta d'identificazione. **Figura 14**

Indicando la sigla del prodotto ed il numero di fabbricazione contribuite ad evitarci interventi inutili. Risparmiate così la relativa maggiore spesa.

Aanwijzingen over de afvoer

Afvoeren van de verpakking van uw nieuwe apparaat

De verpakking beschermt uw apparaat tegen transportschade. De gebruikte materialen zijn onschadelijk voor het milieu en kunnen opnieuw worden gebruikt. Help daarom mee en zorg dat de verpakking milieuvriendelijk wordt afgevoerd.

U kunt bij uw leverancier of bij de reinigingsdienst in uw gemeente informeren hoe u uw oude apparaat en het verpakkingsmateriaal van het nieuwe apparaat kunt (laten) afvoeren voor een milieuvriendelijke verwerking.

Afvoer van het oude apparaat

Oude apparaten zijn geen waardeless afval! Door een milieuvriendelijke afvoer kunnen waardevolle grondstoffen worden teruggewonnen.

 Dit apparaat is gekenmerkt in overeenstemming met de Europese richtlijn 2002/96/EG betreffende afgedankte elektrische en elektronische apparatuur (waste electrical and electronic equipment - WEEE). De richtlijn geeft het kader aan voor de in de EU geldige terugneming en verwerking van oude apparaten.

Waarschuwing

Bij afgedankte apparaten

1. Stekker uit het stopcontact trekken.
2. Aansluitkabel doorknippen en samen met de stekker verwijderen;

Koelapparaten bevatten koelmiddel en in de isolatie gas, die zorgvuldig moeten worden afgevoerd. Met het oog op een doelmatige en milieuvriendelijke afvoer mogen de leidingen van het koelcircuit tot het moment van transport niet beschadigd worden.

Veiligheidsbepalingen en waarschuwingen

Voordat u het apparaat in gebruik neemt

Lees de gebruiksaanwijzing en het installatievoorschrift nauwkeurig door.

U vindt daarin belangrijke informatie over plaatsing, gebruik en onderhoud van het apparaat.

Bewaar de gebruiksaanwijzing en het montagevoorschrift voor later gebruik of voor een eventuele latere bezitter.

Technische veiligheid

- Het apparaat bevat een geringe hoeveelheid van het milieuvriendelijke maar brandbare koelmiddel R600a. Let erop dat de leidingen van het koelcircuit bij het transport of de installatie niet beschadigd worden. Koelmiddel dat naar buiten spuit kan vlam vatten of tot oogletsel leiden.

Bij beschadiging

- Open vuur of andere ontstekingsbronnen uit de buurt van het apparaat houden;
- stekker uit het stopcontact trekken;
- Ruimte gedurende een paar minuten goed luchten;
- Contact opnemen met de Servicedienst.

Hoe meer koelmiddel het apparaat bevat, des te groter moet de ruimte zijn waarin het apparaat wordt opgesteld. In een te kleine ruimte kan bij een lek een ontvlambaar mengsel van gas en lucht ontstaan.

Per 8 g koelmiddel moet de ruimte minimaal 1 m³ groot zijn. De hoeveelheid koelmiddel in uw apparaat vindt u op het typeplaatje aan de binnenkant van het apparaat.

- Het vervangen van de elektrische kabel en andere reparaties mogen alleen door de Servicedienst worden uitgevoerd. Onvakkundige installatie en reparaties kunnen groot gevaar opleveren voor de bezitter.

Bij het gebruik

- Nooit elektrische apparaten in het apparaat gebruiken (bijv. verwarmingsapparaten, elektrische ijsbereider etc.) **Kans op explosie!**
- Het apparaat nooit met een stoomreiniger ontdoeien of schoonmaken! De hete stoom kan in de elektrische onderdelen terechtkomen en kortsluiting veroorzaken.
Kans op een elektrische schok!

- Geen producten met brandbare drijfgassen (bijv. spuitbussen) en geen explosieve stoffen in het apparaat opslaan.

Gevaar voor explosie!

- Plint, uittrekbare manden of laden, deuren etc. niet als opstapje gebruiken of om op te leunen.
- Om te ontdoeien of schoon te maken: stekker uit het stopcontact trekken resp. de zekering uitschakelen of losdraaien. Altijd aan de stekker trekken, nooit aan de aansluitkabel.
- Dranken met een hoog alcoholpercentage altijd goed afgesloten en staand bewaren.
- Zorg dat de kunststof delen en de deurafdichting niet met olie of vet in aanraking komen. Ze kunnen poreus worden.
- De be- en ontluchtingsopeningen van het apparaat nooit afdekken.
- Flessen en blikjes met vloeistoffen – vooral koolzuurhoudende dranken – niet in de diepvriesruimte opslaan. De flessen en blikjes kunnen springen!

- Diepvrieswaren nadat u ze uit de diepvriesruimte hebt gehaald, nooit onmiddellijk in de mond nemen.

Kans op verbranding!

- Langdurig contact van de handen met de diepvrieswaren, ijs of de leidingen van de verdamper enz. vermijden.

Kans op verbranding!

- Een laag rijp en vastgevroren diepvrieswaren niet met een mes of een scherp voorwerp afschrapen of losmaken. Hierdoor kunt u de koelleidingen beschadigen. Koelmiddel dat naar buiten spuit, kan vlam vatten of tot oogletsel leiden.

Kinderen in het huishouden

- Verpakkingsmateriaal en onderdelen ervan zijn geen speelgoed voor kinderen. Verstikkingsgevaar door opvouwbare kartonnen dozen en folie!
- Het apparaat is geen speelgoed voor kinderen!
- Bij een apparaat met deurslot: sleutel buiten het bereik van kinderen bewaren!

Algemene bepalingen

Het apparaat is geschikt

- voor het koelen van levensmiddelen.

Het apparaat is bestemd voor huishoudelijk gebruik.

Het apparaat is ontstoord volgens EU-richtlijn 89/336/EEC.

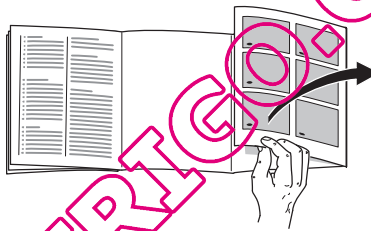
Het koelcircuit is op dichtheid gecontroleerd.

Dit apparaat voldoet aan de veiligheidsbepalingen voor elektrische apparaten (EN 60335/2/24).

Kennismaking met het apparaat

De laatste bladzijde met de afbeeldingen uitklappen. Deze gebruiksaanwijzing is op meer dan één type van toepassing.

Kleine afwijkingen in de afbeeldingen zijn mogelijk.



Een voorbeeld van een uitvoering

(niet bij alle modellen)

Afb. 1

- 1-8 Bedieningspaneel
- 9 Binnenverlichting
- 10 Legplateaus in de koelruimte
- 11 Groenteladen
- 12 Eierrekje
- 13 Boter- en kaasvak
- 14 Vak voor tubes en blikjes
- 15 Vak voor grote flessen
- 16 Diepvrieskalender
- 17 Diepvrieslade

A = Koelruimte

B = Diepvriesruimte

Bedieningspaneel

Afb. 2

1 Toets Aan/Uit

Om het hele apparaat in en uit te schakelen.

2 Alarm-Toets

Om het alarmsignaal uit te schakelen.

Het alarmsignaal wordt ingeschakeld als het in de diepvriesruimte te warm is waardoor de diepvrieswaren kunnen ontdooien. Tegelijkertijd knippert indicatie 8 „AL”.

Zonder gevaar voor de diepvrieswaren kan het alarmsignaal worden ingeschakeld

- bij het in gebruik nemen van het apparaat
- bij het inladen van grote hoeveelheden verse levensmiddelen;
- als de deur van de diepvriesruimte te lang geopend werd.

3 Supervriezen-Toets

Het supervriessysteem wordt met toets 3 in- en uitgeschakeld. Indicatie 8 geeft „SU” aan en indicatie 7 brandt zolang het supervriessysteem is ingeschakeld.

Het supervriessysteem wordt gebruikt voor het invriezen van grote hoeveelheden verse levensmiddelen en moet – afhankelijk van de hoeveelheid – tot 24 uur vóór het inladen van de verse levensmiddelen worden ingeschakeld.

Na het inschakelen werkt het apparaat permanent, in de diepvriesruimte wordt een zeer lage temperatuur bereikt.

Het supervriessysteem wordt na 2 dagen automatisch uitgeschakeld.

4 „freezer”-Toets

Om de ingestelde temperatuur in de diepvriesruimte op indicatie 8 aan te geven.

5 „cooler”-Toets

Om de ingestelde temperatuur in de koelruimte op indicatie 8 aan te geven.

6 Insteltoets voor

a) de temperatuur in de diepvriesruimte

Eerst toets 4 „freezer” en daarna toets 6 indrukken.

De insteltoets een aantal keren indrukken of ingedrukt houden tot de gewenste temperatuur wordt aangegeven. De laatst ingestelde waarde wordt in het geheugen opgeslagen. Instelbaar van -16 °C tot -24 °C .

b) de temperatuur in de koelruimte

Eerst toets 5 „cooler” en daarna toets 6 indrukken.

De insteltoets een aantal keren indrukken of ingedrukt houden tot de gewenste temperatuur wordt aangegeven. De laatst ingestelde waarde wordt in het geheugen opgeslagen. Instelbaar van $+2\text{ °C}$ tot $+11\text{ °C}$.

7 Indicatie „super”

Brandt alleen als het supervriessysteem is ingeschakeld.

8 Temperatuurindicatie

(geeft de ingestelde temperaturen aan)

a) Indicatie temperatuur in de diepvriesruimte

Toets „freezer” indrukken.

b) „Warmste temperatuur” in de diepvriesruimte

(Eerst de toets-„freezer” indrukken)

Als indicatie 8 knippert, dan is het door het uitvallen van de stroom of door een storing te warm geweest in de diepvriesruimte.

Na het indrukken van de alarmtoets 2 wordt op indicatie 8 gedurende vijf seconden de „warmste temperatuur” aangegeven die in de diepvriesruimte heeft geheerst.

Daarna wordt deze waarde gewist – indicatie 8 geeft dan zonder te knipperen de „ingestelde temperatuur in de diepvriesruimte” aan.

Vanaf dit moment wordt de „warmste temperatuur” opnieuw bepaald en in het geheugen opgeslagen.

c) Indicatie temperatuur in de koelruimte

Toets-„cooler” indrukken.

Let op omgevings-temperatuur en beluchting

De klimaatklasse staat aangegeven op het typeplaatje. Hiermee wordt aangegeven bij welke omgevingstemperatuur het apparaat gebruikt kan worden. Het typeplaatje bevindt zich links onder in de koelruimte.

klimaatklasse	toelaatbare omgevingstemperatuur
SN	+10 °C tot 32 °C
N	+16 °C tot 32 °C
ST	+18 °C tot 38 °C
T	+18 °C tot 43 °C

Beluchting

De lucht aan de achterwand van het apparaat wordt verwarmd. De verwarmde lucht moet ongehinderd afgevoerd kunnen worden. Anders moet de koelmachine meer presteren waardoor het energieverbruik toeneemt. De be- en ontluuchtingsopeningen mogen dan ook nooit worden afgedekt!

Aansluiten van het apparaat

Na het plaatsen van het apparaat moet u minimaal een ½ uur wachten voordat u het apparaat in gebruik neemt. Tijdens het transport kan het voorkomen dat de olie uit de compressor in het koelsysteem terecht komt.

Voordat u het apparaat voor het eerst in gebruik neemt de binnenkant van het apparaat schoonmaken (zie Schoonmaken).

Het stopcontact moet gemakkelijk te bereiken zijn. Het apparaat uitsluitend via een volgens de voorschriften aangebracht, randgeaard stopcontact met een zekering van 10 ampère of meer, op 220–240 V/50 Hz wisselstroom aansluiten.

Bij apparaten die in niet Europese landen worden gebruikt op het typeplaatje controleren of de aansluitspanning en de stroomsoort overeenkomen met de waarden van uw elektriciteitsnet. Het typeplaatje bevindt zich links onderaan in de koelruimte. Een eventueel noodzakelijke vervanging van de aansluitkabel mag alleen door een vakkundig monteur worden uitgevoerd.

Waarschuwing!

Het apparaat mag nooit worden aangesloten op elektronische energiebesparende stekkers of op omvormers die gelijkstroom omzetten in 230 V wisselstroom (bijv. installaties voor zonneënergie of netwerken voor schepen).

Inschakelen van het apparaat

Afb. 2

Het apparaat wordt met toets 1 in- en uitgeschakeld.

Het alarmsignaal is te horen, de temperatuur in de diepvriesruimte is nog niet bereikt.

Toets 2 indrukken. Het alarm signaal gaat uit.

Gedurende vijf seconden wordt de warmste temperatuur in de diepvriesruimte aangegeven en vervolgens gewist. Hierna wordt de ingestelde temperatuur in de koelruimte aangegeven.

Als de temperatuur in de diepvriesruimte moet worden aangegeven: toets 4 „freezer” indrukken. Op de indicatie wordt „AL” aangegeven tot de ingestelde temperatuur in de diepvriesruimte is bereikt.

In de fabriek zijn de volgende aanbevolen temperaturen ingesteld:

Koelruimte	+4 °C
Diepvriesruimte	-18 °C

Wij raden een instelling van ca. +4 °C aan.

Gevoelige levensmiddelen niet warmer dan bij +4 °C bewaren.

Aanwijzingen bij het gebruik

- Door het volautomatische Nofrost-systeem blijft de diepvriesruimte ijsvrij. Ontdooien is niet meer nodig.
- De voorzijde van het apparaat wordt gedeeltelijk licht verwarmd waardoor de vorming van condensatiewater in de buurt van de deurafdichting wordt voorkomen.
- Bij hoge luchtvochtigheid kan zich in de koelruimte condensatiewater vormen, vooral op de glasplaten. Als dit het geval is: de levensmiddelen verpakt opslaan een koudere temperatuur voor de koelruimte kiezen **Afb. 3**.
- Als de deur van de diepvriesruimte na het sluiten niet meteen weer geopend kan worden: twee à drie minuten wachten tot de ontstane onderdruk is opgeheven.
- Warme dranken en gerechten buiten het apparaat laten afkoelen.
- Levensmiddelen verpakt of goed afgedekt in het apparaat bewaren.

Levensmiddelen inruimen

Attentie bij het inruimen

De levensmiddelen goed verpakt of afgedekt inruimen. Hierdoor blijven geur, kleur en versheid behouden. Bovendien voorkomt u dat de levensmiddelen naar elkaar gaan smaken en dat de kunststof delen verkleuren.

Wij adviseren de levensmiddelen als volgt in te ruimen:

- **In het vriesvak:** diepvrieswaren, ijsblokjes, consumptie-ijs.
- **Op de legroesters/plateaus** in de koelruimte (van boven naar beneden): brood en banket, kant en klare gerechten, zuivelproducten, vlees en worst.
- **In de groentelade:** groente, sla en fruit.
- In de **deur** (van boven naar beneden): boter, kaas, eieren, tubes, flesjes, grote flessen, melk, pakken vruchtensap.

Netto-inhoud

De gegevens over de netto-inhoud vindt u op het typeplaatje in uw apparaat.

Temperatuurindicator

(Niet bij alle modellen)

De temperatuurindicator niet direct aan de zon blootstellen of in de mond nemen.

De **temperatuurindicator geeft temperaturen onder de +4 °C aan**

en dient voor het bepalen van de noodzakelijke instelling van de temperatuurregelaar.

Temperatuurregelaar, afhankelijk van de omgevingstemperatuur, tussen cijfer 2 en 3 instellen. Indien het mogelijk is de exacte koudegraad in te stellen: op +4 °C of kouder instellen.

Na ca. 12 uur, als de temperatuur onder +4 °C is gedaald, verandert de kleur van de temperatuurindicator van zwart naar groen en wordt bovendien „O.K.” aangegeven. (Indien niet: de temperatuurkiezer stap voor stap kouder instellen.)



Correcte instelling

Temperatuur te hoog.
Temperatuurregelaar kouder instellen.



Uitvoering van de koelruimte

De legroosters/plateaus in de koelruimte en de vakken in de deur kunnen – indien nodig – verplaatst worden: legrooster/plateau naar voren trekken, iets laten zakken en zijdelings eruit zwenken **afb. 4**. Vakken in de deur iets optillen en eruit halen **afb. 5**.

Uitrustingsvoorbeeld

(niet bij alle modellen)

Groentelade met temperatuur- en vochtigheidsregelaar

Afb. 6

Voor langdurig bewaren: regelaar naar rechts, ventilatie is geopend, temperatuur wordt lager.

Voor kort bewaren: regelaar naar links, ventilatie is gesloten, temperatuur wordt hoger, hoge luchtvochtigheid.

Vario-legplateau

Afb. 7

De voorste helft kan naar achteren worden geschoven – plaats voor hoge flessen op het legplateau eronder.

Lade voor worst en kaas

Afb. 8

Om de lade te vullen of leeg te maken kunt u hem verwijderen. Daartoe tilt u de lade op. De houder van de lade is variabel.

Flessenhouder

Afb. 9

De flessenhouder voorkomt dat de flessen kantelen bij het openen en sluiten van de deur.

Kleingoed-klem

Afb. 10

Door flesjes, blikjes, potjes etc. in te klemmen wordt voorkomen dat ze omvallen.

Invriezen en opslaan van diepvrieswaren

Inkopen van diepvriesproducten

De verpakking mag niet beschadigd zijn.

Let op de houdbaarheidsdatum.

In de winkel moet de temperatuur in de diepvrieskist -18 °C of lager zijn.

De diepvriesproducten liefst in een koelkast transporteren en snel in de diepvriesruimte leggen.

Opslaan van diepvrieswaren

- Belangrijk voor een optimale luchtcirculatie in het apparaat: diepvriesladen tot de aanslag erin schuiven.

Ijsblokjes maken

Het ijsbakje voor $\frac{3}{4}$ met water vullen en op de bodem van de diepvriesruimte zetten. Het vastgevroren ijsbakje alleen met een bot voorwerp losmaken (lepelsteel).

Om de ijsblokjes uit het ijsbakje te halen: het bakje kort onder stromend water houden of iets verbuigen.

Supervriezen

Als er al levensmiddelen in de diepvriesruimte liggen, dan moet een paar uur vóór het inladen van verse levensmiddelen het supervriessysteem worden ingeschakeld. Doorgaans is 4–6 uur van tevoren voldoende.

Wilt u de maximale invriescapaciteit benutten, dan moet het supervriessysteem 24 uur van tevoren worden ingeschakeld. Kleinere hoeveelheden levensmiddelen (max. 2 kg) kunnen zonder gebruik van het supervriessysteem worden ingevroren.

Het supervriessysteem wordt uiterlijk na 2 dag automatisch uitgeschakeld.

Om het supervriessysteem in te schakelen de toets „super” **afb. 2/3** indrukken.

Indicatie 7 „super” en indicatie 8 „SU” branden.

Invriezen van levensmiddelen

De levensmiddelen zo snel mogelijk door en door laten bevriezen. De maximale invriescapaciteit niet overschrijden zodat vitamines, voedingswaarden, uiterlijk en smaak behouden blijven. Bij het invriezen in de diepvriesladen neemt de maximale invriescapaciteit iets af.

Invriescapaciteit

Gegevens over de maximale invriescapaciteit binnen 24 uur vindt u op het typeplaatje.

De maximale invriescapaciteit wordt op het bovenste rooster bereikt.

Al ingevroren levensmiddelen mogen niet met de nog in te vriezen levensmiddelen in aanraking komen.

De levensmiddelen luchtdicht verpakken zodat de smaak behouden blijft en de levensmiddelen niet uitdrogen.

Attentie

Geen voor de gezondheid schadelijk materiaal gebruiken voor het verpakken van levensmiddelen of het sluiten van bakjes of dozen.

Voor verpakking geschikt

kunststof-, polyethen- en aluminiumfolie, diepvriesdozen.

Als sluiting geschikt

Elastiekjes, kunststof clips, touwtjes, koudebestendig plakband.

Bewaartijd van de diepvrieswaren

Bij een gemiddelde instelling.

vis, worst, klaargemaakte gerechten, brood en banket	tot 6 maanden
---	---------------

kaas, gevogelte, vlees	tot 8 maanden
---------------------------	---------------

groente en fruit	tot 12 maanden.
------------------	-----------------

Diepvrieskalender

Afb. 11

(niet bij alle modellen)

De cijfers bij de symbolen geven in maanden de bewaartijd voor de diepvrieswaren aan. Bij in de handel verkrijgbare diepvriesproducten op de houdbaarheidsdatum letten.

Koude-accu

Afb. 12

(niet bij alle modellen)

De koude-accu vertraagt bij stroomuitval of bij een storing het ontdooiproces van de opgeslagen diepvrieswaren. De accu in het het bovenste vak direct op de levensmiddelen leggen.

Ontdooien van diepvrieswaren

Afhankelijk van soort en bereidingswijze van de levensmiddelen kunt u kiezen uit de volgende mogelijkheden:

- bij omgevingstemperatuur,
- in de koelkast,
- in de elektrische oven, met of zonder heteluchtverwarming,
- in de magnetron.

Attentie!

Half of geheel ontdooide diepvrieswaren niet meer invriezen. Pas nadat ze gekookt of gebraden zijn tot een kant en klaar gerecht kunnen ze opnieuw worden ingevroren.

De maximale bewaartijd van de levensmiddelen niet meer ten volle benutten.

Uitschakelen van het apparaat

Toets Aan/Uit **afb. 2/1** indrukken.

De temperatuurindicatie gaat uit.

Hiermee zijn de koeling en de verlichting uitgeschakeld.

Buiten werking stellen van het apparaat

Als het apparaat langere tijd niet wordt gebruikt:

1. Stekker uit het stopcontact trekken
2. Apparaat schoonmaken
3. Deur van het apparaat open laten staan.

Het apparaat schoonmaken

- Stekker uit het stopcontact trekken resp. de zekering uitschakelen of losdraaien.
- Diepvrieswaren eruit halen en op een koele plaats bewaren. De koude-accu (indien meegeleverd) op de levensmiddelen leggen.
- Het apparaat met lauw water met een scheutje afwasmiddel schoonmaken.

⚠ Attentie

De deurafdichting alleen met schoon water afnemen en grondig droogwrijven.

Het sop mag niet in het bedieningspaneel terecht komen.

Geen schoonmaakmiddelen gebruiken die zand of zuren c.q. chemische oplosmiddelen bevatten.

Energie besparen

- Het apparaat in een droge, goed te ventileren ruimte plaatsen. Niet direct in de zon of in de buurt van een warmtebron (verwarmingsradiator, fornuis etc.). Anders een isolerende plaat gebruiken.
- Warme gerechten en dranken eerst laten afkoelen.
- De diepvrieswaren om te ontdooien in de koelruimte leggen. De koude van de diepvrieswaren benutten om levensmiddelen te koelen.
- Deur van het apparaat zo kort mogelijk openen.
- Het apparaat laten ontdooien en schoonmaken.
- De achterkant van het apparaat af en toe met een stofzuiger of borstel reinigen om toename van het energieverbruik te voorkomen.

Bedrijfsgeluiden

Heel normale geluiden

Gebrom – de koelmachine loopt.

Geborrel, geklok of gebruis – het koelmiddel stroomt door de leidingen.

Geklik – de motor schakelt in of uit.

Geluiden die gemakkelijk verholpen kunnen worden

Het apparaat staat niet waterpas

Het apparaat met behulp van een waterpas stellen. Gebruik hiervoor de schroefvoetjes of leg er iets onder.

Het apparaat staat tegen een ander meubel of apparaat

Het apparaat van het meubel of het apparaat ernaast wegschuiven.

Laden, manden of legplateaus wiebelen of klemmen

Controleer de delen die eruit gehaald kunnen worden en zet ze eventueel opnieuw in het apparaat.

Flessen of serviesgoed raken elkaar

De flessen of het serviesgoed los van elkaar zetten.

Kleine storingen zelf verhelpen

Alvorens de Servicedienst in te schakelen:

Ga aan de hand van de volgende punten eerst even na of u de storing zelf kunt verhelpen.

Als u om een monteur vraagt, en het blijkt dat hij alleen maar een advies (bijv. over de bediening of het onderhoud van het apparaat) hoeft te geven om de storing te verhelpen, dan moet u, ook in de garantietijd, de volledige kosten van dat bezoek betalen.

Storing	Eventuele oorzaak	Oplossing
De binnenverlichting functioneert niet; de koelmachine loopt.	Het lampje is kapot.	Gloeilampje vervangen afb. 13 <ol style="list-style-type: none"> 1. Stekker uit het stopcontact trekken resp. zekering uitschakelen of losdraaien. 2. Schijfje (C) aan de binnenverlichting tegen de wijzers van de klok in draaien en de afdekking (B) eraf halen. 3. Lampje vervangen (A) . (220–240 V wisselstroom, fitting E14, voor wattage zie het kapotte lampje.)
	De lichtschakelaar klemt (D).	Controleer of er beweging in zit.
De bodem van de koelruimte is nat.	Het dooiwaterafvoergootje is verstopt. afb. 3	Dooiwatergootje en afvoergaatje afb. 3 schoonmaken zie Schoonmaken van het apparaat.

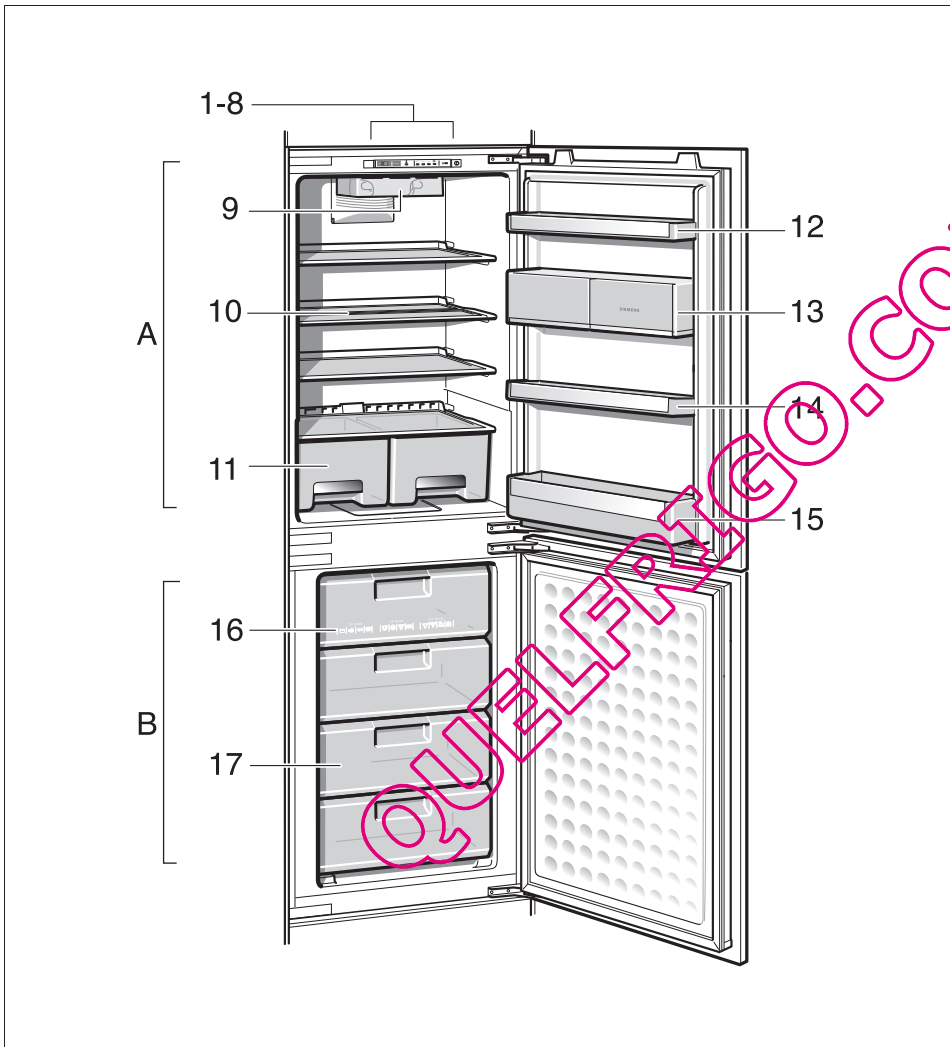
Storing	Eventuele oorzaak	Oplossing
Als de indicatie afb. 2/8 knippert	Dan is het door het uitvallen van de stroom of door een storing te warm geweest in de diepvriesruimte.	Na het indrukken van de toets afb. 2/2 wordt op de indicatie afb. 2/8 gedurende vijf seconden de warmste temperatuur aangegeven die in de diepvriesruimte heeft geheerst. Hierna wordt deze gewist. De indicatie knippert niet meer. Als de indicatie warmer dan +3°C heeft aangegeven, de diepvrieswaren koken of braden en opnieuw invriezen. De maximale bewaartijd niet meer ten volle benutten.
	De be- en ontluuchtingsopeningen zijn afgedekt.	Afdekkingen verwijderen.
Het apparaat koelt niet.	Het apparaat is uitgeschakeld	Hoofdschakelaar afb. 2/1 indrukken.
	Stroomuitval; de zekering is uitgeschakeld; de stekker zit niet goed in het stopcontact.	Controleer of er stroom is. Controleer de zekeringen.

Service dienst

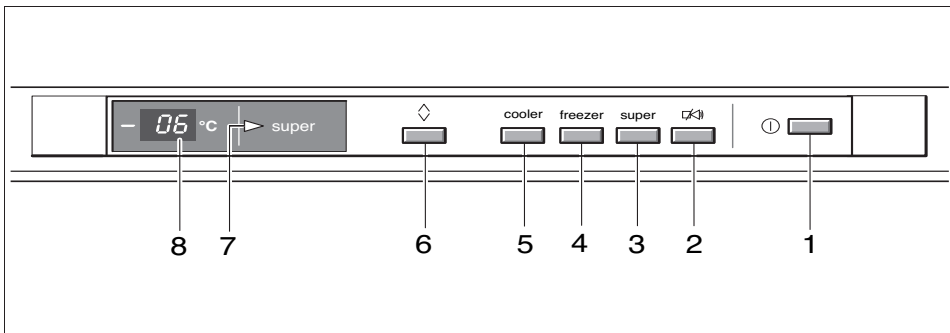
Adres en telefoonnummer van de Service dienst in uw omgeving kunt u vinden in het telefoonboek of in de meegeleverde brochure met service-adressen. Geef a.u.b. aan de Service dienst het E-nummer (**E-Nr.**) en het FD-nummer (**FD**) van het apparaat op.

U vindt deze gegevens op het typeplaatje.
Afb. 14

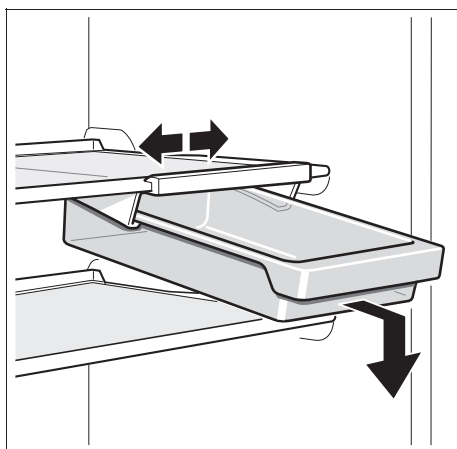
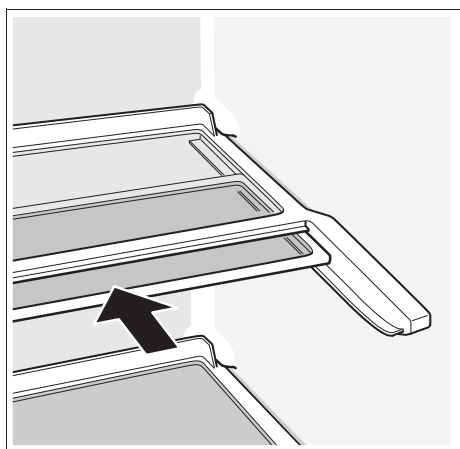
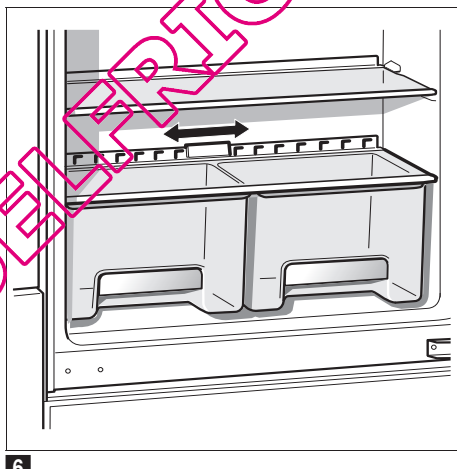
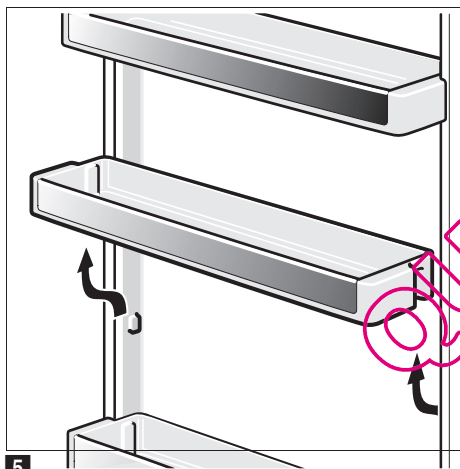
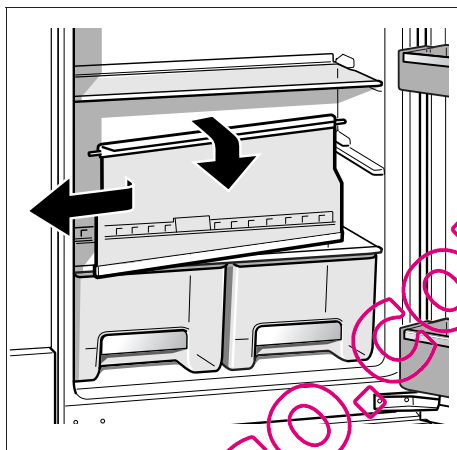
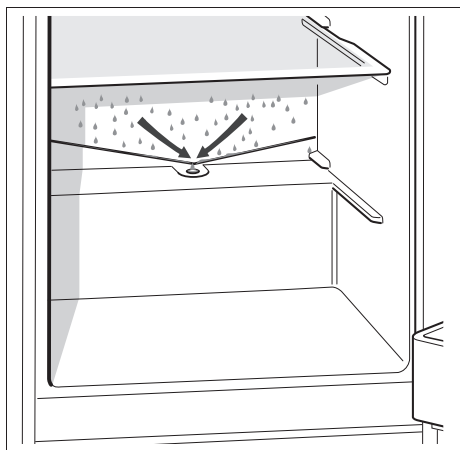
Door deze nummers aan de Service dienst door te geven voorkomt u onnodig heen en weer rijden van de monteur en de hieraan verbonden kosten, en de hieraan verbonden kosten.



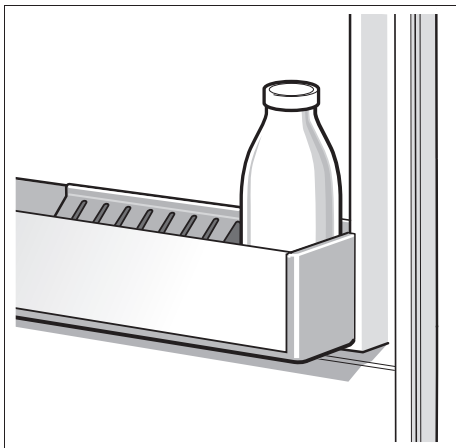
1



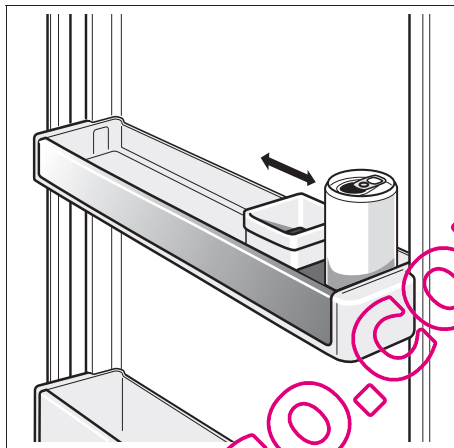
2



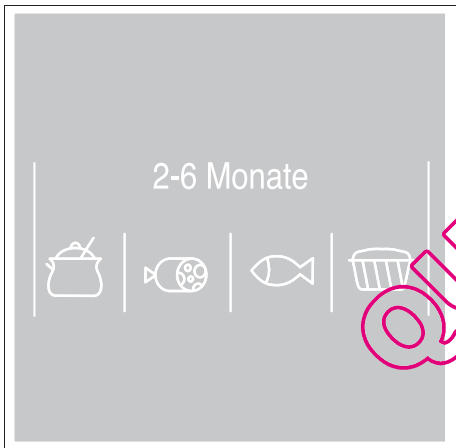
QUEFRIG.COM



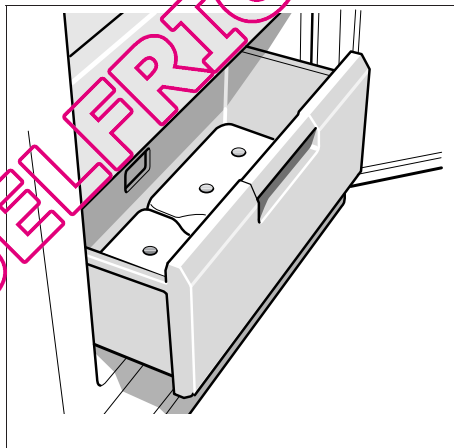
9



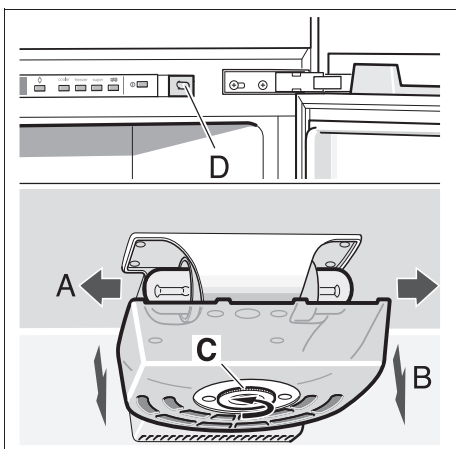
10



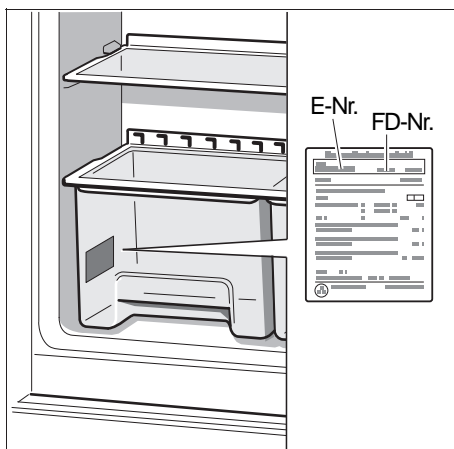
11



12



13



14

Family Line
01805-2223

(EUR 0,12/Min.DTAG)
Siemens-Hausgeräte

<http://www.siemens.de/hausgeraete>

QUELFRIGO.COM

Änderungen vorbehalten.

Subject to alterations.

Sous réserve de modifications.

Salvo modifichie.

Wijzigingen voorbehouden.

Siemens-Electrogeräte GmbH
Carl-Wery-Straße 34, 81739 München

9000 134 157 (8603) de/en/fr/it/nl