



KIR../KFR..



BOSCH

de Gebrauchsanleitung
en Instruction for Use
fr Mode d'emploi

it Istruzioni per l'uso
nl Gebruiksaanwijzing

de Inhaltsverzeichnis

| | | | |
|--|---|--|----|
| Sicherheits- und Warnhinweise | 4 | Der Kühlraum | 9 |
| Hinweise zur Entsorgung | 6 | Ausstattung | 10 |
| Lieferumfang | 6 | Aufkleber "OK" | 10 |
| Raumtemperatur und Belüftung beachten | 7 | Gerät ausschalten und stilllegen | 10 |
| Aufstellort | 7 | Abtauen | 10 |
| Gerät anschließen | 8 | Gerät reinigen | 11 |
| Gerät kennenlernen | 8 | Energie sparen | 12 |
| Gerät einschalten | 8 | Betriebsgeräusche | 12 |
| Temperatur einstellen | 9 | Kleine Störungen selbst beheben ... | 13 |
| Nutzhalt | 9 | Kundendienst | 14 |

en Table of Contents

| | | | |
|---------------------------------------|----|--|----|
| Safety and warning information | 15 | Interior fittings | 20 |
| Information concerning disposal | 16 | Sticker "OK" | 20 |
| Scope of delivery | 17 | Switching off and disconnecting the appliance | 21 |
| Ambient temperature and ventilation | 17 | Defrosting | 21 |
| Installation location | 18 | Cleaning the appliance | 21 |
| Connecting the appliance | 18 | Tips for saving energy | 22 |
| Getting to know your appliance | 18 | Operating noises | 22 |
| Switching the appliance on | 19 | Eliminating minor faults yourself | 23 |
| Setting the temperature | 19 | Customer service | 24 |
| Usable capacity | 19 | | |
| Refrigerator compartment | 20 | | |

fr Table des matières

| | | | |
|--|----|---|----|
| Prescriptions-d'hygiène-alimentaire .. | 25 | Contenance utile | 31 |
| Consignes de sécurité et avertissements | 26 | Le compartiment réfrigérateur | 32 |
| Conseil pour la mise au rebut | 28 | Équipement | 33 |
| Étendue des fournitures | 28 | Autocollant « OK » | 33 |
| Contrôler la température ambiante et l'aération | 29 | Arrêt et remisage de l'appareil | 33 |
| Lieu d'installation | 29 | Si vous dégivrez l'appareil | 34 |
| Branchement de l'appareil | 30 | Nettoyage de l'appareil | 34 |
| Présentation de l'appareil | 30 | Economies d'énergie | 35 |
| Enclenchement de l'appareil | 31 | Bruits de fonctionnement | 35 |
| Réglage de la température | 31 | Remédier soi même aux petites pannes | 36 |
| | | Service après-vente | 37 |

it Indice

| | | | |
|--|----|--|----|
| Avvertenze di sicurezza e potenziale pericolo | 38 | Il frigorifero | 43 |
| Avvertenze per lo smaltimento | 40 | Dotazione | 44 |
| Dotazione | 40 | Adesivo «OK» | 44 |
| Osservare la temperatura ambiente e la ventilazione del locale | 41 | Spegner e mettere fuori servizio l'apparecchio | 44 |
| Luogo d'installazione | 41 | Scongelamento | 45 |
| Collegare l'apparecchio | 41 | Pulizia dell'apparecchio | 45 |
| Conoscere l'apparecchio | 42 | Risparmiare energia | 46 |
| Accendere l'apparecchio | 42 | Rumori di funzionamento | 46 |
| Regolare la temperatura | 42 | Eliminare piccoli guasti | 47 |
| Capacità utile totale | 43 | Servizio Assistenza Clienti | 48 |

nl Inhoud

| | | | |
|---|----|---|----|
| Veiligheidsbepalingen en waarschuwingen | 49 | De koelruimte | 54 |
| Aanwijzingen over de afvoer | 51 | Uitvoering | 55 |
| Omvang van de levering | 51 | Sticker „OK” | 55 |
| Let op de omgevingstemperatuur en de beluchting | 52 | Apparaat uitschakelen en buiten werking stellen | 55 |
| De juiste plaats | 52 | Ontdooien | 55 |
| Apparaat aansluiten | 52 | Schoonmaken van het apparaat | 56 |
| Kennismaking met het apparaat | 53 | Energie besparen | 57 |
| Inschakelen van het apparaat | 53 | Bedrijfsgeluiden | 57 |
| Instellen van de temperatuur | 53 | Kleine storingen zelf verhelpen | 58 |
| Netto-inhoud | 54 | Servicedienst | 59 |

Sicherheits- und Warnhinweise

Bevor Sie das Gerät in Betrieb nehmen

Lesen Sie Gebrauchs- und Montageanleitung aufmerksam durch! Sie enthalten wichtige Informationen über Aufstellen, Gebrauch und Wartung des Gerätes.

Der Hersteller haftet nicht, wenn Sie die Hinweise und Warnungen der Gebrauchsanweisung missachten. Bewahren Sie alle Unterlagen für späteren Gebrauch oder für Nachbesitzer auf.

Technische Sicherheit

Das Gerät enthält in geringer Menge das umweltfreundliche aber brennbare Kältemittel R600a. Achten Sie darauf, dass die Rohre des Kältemittel-Kreislaufes bei Transport oder Montage nicht beschädigt werden. Herausspritzendes Kältemittel kann zu Augenverletzungen führen oder sich entzünden.

Bei Beschädigung

- Offenes Feuer oder Zündquellen vom Gerät fernhalten,
- Raum für einige Minuten gut durchlüften,
- Gerät ausschalten und Netzstecker ziehen,
- Kundendienst benachrichtigen.

Je mehr Kältemittel in einem Gerät ist, umso größer muss der Raum sein, in dem das Gerät steht. In zu kleinen Räumen kann bei einem Leck ein brennbares Gas-Luft-Gemisch entstehen.

Pro 8 g Kältemittel muss der Raum mindestens 1 m³ groß sein. Die Menge des Kältemittels Ihres Gerätes steht auf dem Typenschild im Inneren des Gerätes.

Wenn die Netzanschlussleitung dieses Gerätes beschädigt wird, muss sie durch den Hersteller, Kundendienst oder eine ähnlich qualifizierte Person ersetzt werden. Unsachgemäße Installationen und Reparaturen können den Benutzer erheblich gefährden.

Reparaturen dürfen nur durch den Hersteller, Kundendienst oder eine ähnlich qualifizierte Person durchgeführt werden.

Es dürfen nur Originalteile des Herstellers benutzt werden. Nur bei diesen Teilen gewährleistet der Hersteller, dass sie die Sicherheitsanforderungen erfüllen.

Eine Verlängerung der Netzanschlussleitung darf nur über den Kundendienst bezogen werden.

Beim Gebrauch

- Nie elektrische Geräte innerhalb des Gerätes verwenden (z. B. Heizgeräte, elektrische Eisbereiter usw.). Explosionsgefahr!
- Nie das Gerät mit einem Dampfreinigungsgerät abtauen oder reinigen! Der Dampf kann an elektrische Teile gelangen und einen Kurzschluss auslösen. Stromschlaggefahr!

- Keine spitzen oder scharfkantigen Gegenstände verwenden, um Reif- und Eisschichten zu entfernen. Sie könnten damit die Kältemittel-Rohre beschädigen. Herausspritzendes Kältemittel kann sich entzünden oder zu Augenverletzungen führen.
- Keine Produkte mit brennbaren Treibgasen (z. B. Spraydosen) und keine explosiven Stoffe lagern. Explosionsgefahr!
- Sockel, Auszüge, Türen usw. nicht als Trittbrett oder zum Abstützen missbrauchen.
- Zum Abtauen und Reinigen Netzstecker ziehen oder Sicherung ausschalten. Am Netzstecker ziehen, nicht am Anschlusskabel.
- Hochprozentigen Alkohol nur dicht verschlossen und stehend lagern.
- Kunststoffteile und Türdichtung nicht mit Öl oder Fett verschmutzen. Kunststoffteile und Türdichtung werden sonst porös.
- Be- und Entlüftungsöffnungen für das Gerät nie abdecken oder zustellen.
- Dieses Gerät ist von Personen (einschließlich Kindern) mit eingeschränkten physischen, sensorischen oder psychischen Fähigkeiten oder mangelndem Wissen nur zu benutzen, wenn Sie durch eine für Ihre Sicherheit zuständige Person beaufsichtigt werden oder von dieser Anweisungen erhalten haben, wie das Gerät zu benutzen ist.

Kinder im Haushalt

- Verpackung und deren Teile nicht Kindern überlassen.
Erstickungsgefahr durch Faltpapier und Folien!
- Das Gerät ist kein Spielzeug für Kinder!
- Bei Gerät mit Türschloss: Schlüssel außer Reichweite von Kindern aufbewahren!

Allgemeine Bestimmungen

Das Gerät eignet sich zum Kühlen von Lebensmitteln.

Dieses Gerät ist für den häuslichen Gebrauch im Privathaushalt und das häusliche Umfeld bestimmt.

Das Gerät ist funktentstört nach EU-Richtlinie 2004/108/EC.

Der Kältekreislauf ist auf Dichtheit geprüft.

Dieses Erzeugnis entspricht den einschlägigen Sicherheitsbestimmungen für Elektrogeräte (EN 60335-2-24).

Hinweise zur Entsorgung

Verpackung entsorgen

Die Verpackung schützt Ihr Gerät vor Transportschäden. Alle eingesetzten Materialien sind umweltverträglich und wieder verwertbar. Bitte helfen Sie mit: Entsorgen Sie die Verpackung umweltgerecht.

Über aktuelle Entsorgungswege informieren Sie sich bitte bei Ihrem Fachhändler oder bei der Gemeindeverwaltung.

Altgerät entsorgen

Altgeräte sind kein wertloser Abfall! Durch umweltgerechte Entsorgung können wertvolle Rohstoffe wiedergewonnen werden.



Dieses Gerät ist entsprechend der europäischen Richtlinie 2002/96/EG über Elektro- und Elektronikaltgeräte (waste electrical and electronic equipment – WEEE) gekennzeichnet. Die Richtlinie gibt den Rahmen für eine EU-weit gültige Rücknahme und Verwertung der Altgeräte vor.

Warnung

Bei ausgedienten Geräten

1. Netzstecker ziehen.
2. Anschlusskabel durchtrennen und mit dem Netzstecker entfernen.
3. Ablagen und Behälter nicht herausnehmen, um Kindern das Hineinklettern zu erschweren!

4. Kinder nicht mit dem ausgedienten Gerät spielen lassen.
Erstickungsgefahr!

Kältegeräte enthalten Kältemittel und in der Isolierung Gase. Kältemittel und Gase müssen fachgerecht entsorgt werden. Rohre des Kältemittel-Kreislaufes bis zur fachgerechten Entsorgung nicht beschädigen.

Lieferumfang

Prüfen Sie nach dem Auspacken alle Teile auf eventuelle Transportschäden.

Wenden Sie sich bei Beanstandungen an den Händler, bei dem Sie das Gerät erworben haben oder an unseren Kundendienst.

Die Lieferung besteht aus folgenden Teilen:

- Einbaugerät
- Ausstattung (modellabhängig)
- Gebrauchsanleitung
- Montageanleitung
- Kundendienstheft
- Garantiebeilage
- Informationen zu Energieverbrauch und Geräuschen
- Beutel mit Montagematerial

Raumtemperatur und Belüftung beachten

Raumtemperatur

Das Gerät ist für eine bestimmte Klimaklasse ausgelegt. Abhängig von der Klimaklasse kann das Gerät bei folgenden Raumtemperaturen betrieben werden.

Die Klimaklasse ist auf dem Typenschild zu finden, Bild **9**.

| Klimaklasse | zulässige Raumtemperatur |
|-------------|--------------------------|
| SN | +10 °C bis 32 °C |
| N | +16 °C bis 32 °C |
| ST | +16 °C bis 38 °C |
| T | +16 °C bis 43 °C |

Hinweis

Das Gerät ist innerhalb der Raumtemperaturgrenzen der angegebenen Klimaklasse voll funktionsfähig. Wird ein Gerät der Klimaklasse SN bei kälteren Raumtemperaturen betrieben, können Beschädigungen am Gerät bis zu einer Temperatur von +5 °C ausgeschlossen werden.

Belüftung

Die Luft an der Rückwand des Gerätes erwärmt sich. Die erwärmte Luft muss ungehindert abziehen können. Die Kühlmaschine muss sonst mehr leisten. Dies erhöht den Stromverbrauch. Daher: Nie Be- und Entlüftungsöffnungen abdecken oder zustellen!

Aufstellort

Zum Aufstellen eignet sich ein trockener, belüftbarer Raum. Der Aufstellplatz sollte nicht direkter Sonnenbestrahlung ausgesetzt und nicht in der Nähe einer Wärmequelle wie Herd, Heizkörper etc. sein. Wenn das Aufstellen neben einer Wärmequelle unvermeidbar ist, verwenden Sie eine geeignete Isolierplatte oder halten Sie folgende Mindestabstände zur Wärmequelle ein:

- Zu Elektro- oder Gasherden 3 cm.
- Zu Öl- oder Kohleanstellherden 30 cm.

Gerät anschließen

Nach dem Aufstellen des Gerätes mind. 1 Stunde warten, bis das Gerät in Betrieb genommen wird. Während des Transports kann es vorkommen, dass sich das im Verdichter enthaltene Öl im Kältesystem verlagert.

Vor der ersten Inbetriebnahme den Innenraum des Gerätes reinigen (siehe Kapitel Gerät reinigen).

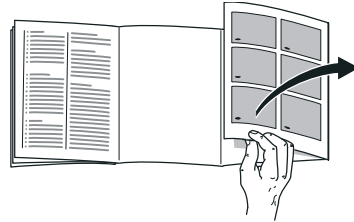
Elektrischer Anschluss

Die Steckdose muss nahe dem Gerät und auch nach dem Aufstellen des Gerätes frei zugänglich sein.

Das Gerät entspricht der Schutzklasse I. Über eine vorschriftsmäßig installierte Steckdose mit Schutzleiter das Gerät an 220-240 V/50 Hz Wechselstrom anschließen. Die Steckdose muss mit einer 10-A bis 16-A Sicherung abgesichert sein.

Bei Geräten, die in nicht-europäischen Ländern betrieben werden, ist zu überprüfen, ob die angegebene Spannung und Stromart mit den Werten Ihres Stromnetzes übereinstimmt. Diese Angaben finden Sie auf dem Typenschild, Bild **9**.

Gerät kennenlernen



Bitte klappen Sie die letzte Seite mit den Abbildungen aus. Diese Gebrauchsanleitung gilt für mehrere Modelle.

Die Ausstattung der Modelle kann variieren.

Abweichungen bei den Abbildungen sind möglich.

Bild **1**

- 1 Temperaturregler/Beleuchtung
- 2 Lichtschalter
- 3 Glasablage im Kühlraum
- 4 Gemüsebehälter
- 5 Türablage
- 6 Ablage für große Flaschen

Gerät einschalten

Temperaturregler, Bild **2/A**, aus Stellung „0“ herausdrehen. Das Gerät beginnt zu kühlen. Die Beleuchtung ist bei geöffneter Tür eingeschaltet.

Hinweise zum Betrieb

Die Kühlraum-Temperatur wird wärmer:

- durch häufiges Öffnen der Gerätetür,
- durch Einlegen großer Mengen Lebensmittel,
- durch hohe Raumtemperatur.

Temperatur einstellen

Temperaturregler, Bild 2/A, auf die gewünschte Einstellung drehen.

Bei mittlerer Einstellung werden ca. +4 °C in der kältesten Zone erreicht, Bild 3.

Höhere Einstellungen ergeben kältere Temperaturen im Kühlraum.

Wir empfehlen:

- empfindliche Lebensmittel nicht wärmer als +4 °C lagern,
- eine niedrige Einstellung für die kurzfristige Lagerung von Lebensmitteln (energiesparender Betrieb),
- eine mittlere Einstellung für die langfristige Lagerung von Lebensmitteln.
- eine hohe Einstellung nur vorübergehend einstellen bei häufigem Öffnen der Tür und beim Einlegen großer Mengen Lebensmittel in den Kühlraum.

Kühlvermögen

Die Temperatur im Kühlraum kann durch Einbringen von größeren Mengen Lebensmitteln oder Getränken vorübergehend wärmer werden.

Daher sollte der Temperaturregler für ca. 7 Stunden auf eine höhere Einstellung gedreht werden.

Nutzzinhalt

Die Angaben zum Nutzzinhalt finden Sie in Ihrem Gerät auf dem Typenschild. Bild 9

Der Kühlraum

Der Kühlraum ist der ideale Aufbewahrungsort für fertige Speisen, Backwaren, Konserven, Kondensmilch, Hartkäse, kälteempfindliches Obst und Gemüse sowie Südfrüchte.

Beim Einordnen beachten:

Lebensmittel gut verpackt oder abgedeckt einordnen. Dadurch bleiben Aroma, Farbe und Frische erhalten. Außerdem werden Geschmacksübertragungen und Verfärbungen der Kunststoffteile vermieden.

Hinweis

Vermeiden Sie Kontakt zwischen Lebensmitteln und Rückwand. Die Luftzirkulation wird sonst beeinträchtigt. Lebensmittel oder Verpackungen könnten an der Rückwand festgefrieren.

Kältezonen im Kühlraum beachten!

Durch die Luftzirkulation im Kühlraum entstehen Zonen unterschiedlicher Kälte:

- Kälteste Zone ist zwischen dem seitlich eingepprägten Pfeil und der darunter liegenden Glasablage. Bild 3

Hinweis

Lagern Sie in den kältesten Zonen empfindliche Lebensmittel (z. B. Fisch, Wurst, Fleisch).

- Wärmste Zone ist an der Tür ganz oben.

Hinweis

Lagern Sie in der wärmsten Zone z. B. Käse und Butter. Beim Servieren behält der Käse sein Aroma, die Butter bleibt streichfähig.

Ausstattung

(nicht bei allen Modellen)

Glasablagen

Bild 4

Sie können die Ablagen des Innenraums nach Bedarf variieren: Ablage anheben, nach vorne ziehen, absenken und seitlich hinausschwenken.

Flaschenablage

Bild 5

In der Flaschenablage können Flaschen sicher abgelegt werden. Die Halterung ist variabel.

Aufkleber "OK"

(nicht bei allen Modellen)

Mit der "OK"-Temperaturkontrolle können Temperaturen unter +4 °C ermittelt werden. Stellen Sie die Temperatur stufenweise kälter, falls der Aufkleber nicht "OK" anzeigt.

Hinweis

Bei Inbetriebnahme des Gerätes kann es bis zu 12 Stunden dauern, bis die Temperatur erreicht ist.



Korrekte Einstellung

Gerät ausschalten und stilllegen

Gerät ausschalten

Temperaturregler, Bild 2/A, auf Stellung „0“ drehen. Kühlmaschine und Beleuchtung schalten ab.

Gerät stilllegen

Wenn Sie das Gerät längere Zeit nicht benutzen:

1. Gerät ausschalten.
2. Netzstecker ziehen oder Sicherung ausschalten.
3. Gerät reinigen.
4. Gerätedür offen lassen.

Abtauen

Kühlraum taut vollautomatisch ab

Während die Kühlmaschine läuft, bilden sich an der Rückwand des Kühlraums Tauwassertropfen oder Reif. Dies ist funktionsbedingt. Sie brauchen die Tauwassertropfen oder den Reif nicht abzuwischen. Die Rückwand taut automatisch ab. Das Tauwasser läuft in die Tauwasserrinne, Bild 6. Von der Tauwasserrinne läuft das Tauwasser zur Kühlmaschine, wo es verdunstet.

Hinweis

Tauwasserrinne und Ablaufloch sauber halten, damit das Tauwasser ablaufen kann.

Gerät reinigen

Achtung

- Verwenden Sie keine sand-, chlorid- oder säurehaltigen Putz- und Lösungsmittel.
- Verwenden Sie keine scheuernden oder kratzenden Schwämme. Auf den metallischen Oberflächen könnte Korrosion entstehen.
- Nie Ablagen und Behälter im Geschirrspüler reinigen. Die Teile können sich verformen!

Gehen Sie wie folgt vor:

1. Vor dem Reinigen Gerät ausschalten.
2. Netzstecker ziehen oder Sicherung ausschalten!
3. Reinigen Sie das Gerät mit einem weichen Tuch, lauwarmem Wasser und etwas PH-neutralem Spülmittel. Das Spülwasser darf nicht in die Beleuchtung gelangen.
4. Die Türdichtung nur mit klarem Wasser abwischen und danach gründlich trocken reiben.
5. Spülwasser darf nicht durch das Ablaufloch in den Verdunstungsbereich laufen.
6. Nach dem Reinigen Gerät wieder anschließen und einschalten.

Ausstattung

Zum Reinigen lassen sich alle variablen Teile des Gerätes herausnehmen.

Glasablagen herausnehmen

Bild **4**

Die Glasablagen anheben, nach vorne ziehen, absenken und seitlich herausnehmen.

Tauwasserrinne

Bild **6**

Tauwasserrinne und Ablaufloch regelmäßig mit Wattestäbchen oder ähnlichem reinigen, damit das Tauwasser ablaufen kann.

Ablagen in der Tür herausnehmen

Bild **8**

Ablagen nach oben anheben und herausnehmen.

Energie sparen

- Gerät in einem trockenen, belüftbaren Raum aufstellen! Das Gerät soll nicht direkt in der Sonne oder in der Nähe einer Wärmequelle stehen (z. B. Heizkörper, Herd).
Verwenden Sie ggf. eine Isolierplatte.
- Warme Lebensmittel und Getränke erst abkühlen lassen, dann ins Gerät stellen!
- Legen Sie das Gefriergut zum Auftauen in Ihren Kühlraum. Die Kälte des Gefriergutes zur Kühlung von Lebensmitteln nutzen.
- Gerät so kurz wie möglich öffnen!
- Die Geräterückseite sollte gelegentlich mit einem Staubsauger oder Pinsel gereinigt werden, um einen erhöhten Stromverbrauch zu vermeiden.

Betriebsgeräusche

Ganz normale Geräusche

Brummen

Motoren laufen (z. B. Kälteaggregate, Ventilator).

Blubbernde, surrende oder gurgelnde Geräusche

Kältemittel fließt durch die Rohre.

Klicken

Motor, Schalter oder Magnetventile schalten ein/aus.

Geräusche vermeiden

Das Gerät steht uneben

Bitte richten Sie das Gerät mit Hilfe einer Wasserwaage aus. Verwenden Sie dazu die Schraubfüße oder legen Sie etwas unter.

Das Gerät "steht an"

Rücken Sie das Gerät von anstehenden Möbeln oder Geräten weg.

Behälter oder Abstellflächen wackeln oder klemmen

Prüfen Sie bitte die herausnehmbaren Teile und setzen Sie sie eventuell neu ein.

Flaschen oder Gefäße berühren sich

Rücken Sie bitte die Flaschen oder Gefäße leicht auseinander.

QUELFRIG.COM

Kleine Störungen selbst beheben

Bevor Sie den Kundendienst rufen:

Überprüfen Sie, ob Sie die Störung aufgrund der folgenden Hinweise selbst beheben können.

Sie müssen die Kosten für Beratung durch den Kundendienst selbst übernehmen – auch während der Garantiezeit!

| Störung | Mögliche Ursache | Abhilfe |
|---|---|--|
| Die Beleuchtung funktioniert nicht. | Die Glühlampe ist defekt. | Glühlampe austauschen. Bild 7/B <ol style="list-style-type: none"> 1. Gerät ausschalten. 2. Netzstecker ziehen bzw. Sicherung ausschalten. 3. Abdeckgitter nach vorne ziehen. 4. Glühlampe wechseln (Ersatzlampe: 220 - 240 V Wechselstrom, Sockel E14, Watt siehe defekte Lampe). |
| | Lichtschalter klemmt. | Prüfen, ob er sich bewegen lässt. Bild 7/A |
| Der Boden des Kühlraums ist nass. | Die Tauwasserrinnen oder das Ablaufloch sind verstopft. | Reinigen Sie die Tauwasserrinnen und das Ablaufloch (siehe Kapitel Gerät reinigen). Bild 6 |
| Im Kühlraum ist es zu kalt. | Temperaturregler ist zu hoch eingestellt. | Temperaturregler niedriger einstellen. |
| Die Kältemaschine schaltet immer häufiger und länger ein. | Häufiges Öffnen des Gerätes. | Gerät nicht unnötig öffnen. |
| | Die Be- und Entlüftungsöffnungen sind verdeckt. | Hindernisse entfernen. |
| Das Gerät hat keine Kühlleistung. | Der Temperaturregler steht auf Stellung "0". | Temperaturregler aus Stellung "0" herausdrehen. Bild 2/A |
| | <ul style="list-style-type: none"> ■ Stromausfall ■ Sicherung ist ausgeschaltet ■ Netzstecker sitzt nicht fest | Prüfen, ob Strom vorhanden ist, Sicherung überprüfen. |

Kundendienst

Einen Kundendienst in Ihrer Nähe finden Sie im Telefonbuch oder im Kundendienst-Verzeichnis. Geben Sie bitte dem Kundendienst die Erzeugnisnummer (E-Nr.) und die Fertigungsnummer (FD-Nr.) des Gerätes an.

Sie finden diese Angaben auf dem Typenschild. Bild **9**

Bitte helfen Sie durch Nennung der Erzeugnis- und Fertigungsnummer mit, unnötige Anfahrten zu vermeiden. Sie sparen die damit verbundenen Mehrkosten.

Reparaturauftrag und Beratung bei Störungen

Die Kontaktdaten aller Länder finden Sie im beiliegenden Kundendienst-Verzeichnis.

D 01801 22 33 55 0,039 €/Min.
aus dem
Festnetz.
Mobilfunk max.
0,42 €/Min.

A 0810 240 260

CH 0848 840 040

Safety and warning information

Before you switch ON the appliance

Please read the operating and installation instructions carefully! They contain important information on how to install, use and maintain the appliance.

The manufacturer is not liable if you fail to comply with the instructions and warnings. Retain all documents for subsequent use or for the next owner.

Technical safety

This appliance contains a small quantity of environmentally-friendly but flammable R600a refrigerant. Ensure that the tubing of the refrigerant circuit is not damaged during transportation and installation. Leaking refrigerant may cause eye injuries or ignite.

If damage has occurred

- Keep naked flames and/or ignition sources away from the appliance,
- thoroughly ventilate the room for several minutes,
- switch off the appliance and pull out the mains plug,
- inform customer service.

The more refrigerant an appliance contains, the larger the room must be in which the appliance is situated. Leaking refrigerant can form a flammable gas-air mixture in rooms which are too small. The room must be at least 1 m³ per 8 g of refrigerant. The amount of refrigerant in your appliance is indicated on the rating plate inside the appliance.

If the power cord of this appliance is damaged, it must be replaced by the manufacturer, customer service or a similarly qualified person. Improper installations and repairs may put the user at considerable risk.

Repairs may be performed by the manufacturer, customer service or a similarly qualified person only.

Only original parts supplied by the manufacturer may be used. The manufacturer guarantees that only these parts satisfy the safety requirements.

A extension cable may be purchased from customer service only.

Important information when using the appliance

- Never use electrical appliances inside the appliance (e.g. heater, electric ice maker, etc.). Risk of explosion!
- Never use a steam cleaner to defrost or clean the appliance! The steam may penetrate electrical parts and cause a short-circuit. Risk of electric shock!
- Do not use pointed or sharp-edged implements to remove frost or layers of ice. You could damage the refrigerant tubing. Leaking refrigerant may ignite or cause eye injuries.
- Do not store products which contain flammable propellants (e.g. spray cans) or explosive substances in the appliance. Risk of explosion!
- Do not stand or support yourself on the base, drawers or doors, etc.
- Before defrosting and cleaning the appliance, pull out the mains plug or switch off the fuse. Do not pull out the mains plug by tugging the cable.

- Bottles which contain a high percentage of alcohol must be sealed and stored in an upright position.
- Keep plastic parts and the door seal free of oil and grease. Otherwise, parts and door seal will become porous.
- Never cover or block the ventilation openings for the appliance.
- People (children incl.) who have limited physical, sensory or mental abilities or inadequate knowledge must not use this appliance unless they are supervised or given meticulous instructions.

Children in the household

- Keep children away from packaging and its parts.
Danger of suffocation from folding cartons and plastic film!
- Do not allow children to play with the appliance!
- If the appliance features a lock: keep the key out of the reach of children!

General regulations

The appliance is suitable for refrigerating food.

This appliance is intended for use in the home and the home environment.

The appliance is suppressed according to EU Directive 2004/108/EC.

The refrigeration circuit has been checked for leaks.

This product complies with the relevant safety regulations for electrical appliances (EN 60335-2-24).

Information concerning disposal

Disposal of packaging

The packaging protects your appliance from damage during transit. All utilised materials are environmentally safe and recyclable. Please help us by disposing of the packaging in an environmentally friendly manner.

Please ask your dealer or inquire at your local authority about current means of disposal.

Disposal of your old appliance

Old appliances are not worthless rubbish! Valuable raw materials can be reclaimed by recycling old appliances.



This appliance is identified according to the European guideline 2002/96/EC on waste electrical and electronic equipment – WEEE. The directive specifies the framework for an EU-wide valid return and re-use of old appliances.

Warning

Redundant appliances

1. Pull out the mains plug.
2. Cut off the power cord and discard with the mains plug.
3. Do not take out the trays and receptacles: children are therefore prevented from climbing in!
4. Do not allow children to play with the appliance once it has spent its useful life. Danger of suffocation!

Refrigerators contain refrigerant and gases in the insulation. Refrigerant and gases must be disposed of professionally. Ensure that tubing of the refrigerant circuit is not damaged prior to proper disposal.

Scope of delivery

After unpacking all parts, check for any damage in transit.

If you have any complaints, please contact the dealer from whom you purchased the appliance or our customer service.

The delivery consists of the following parts:

- Built-in appliance
- Interior fittings (depending on model)
- Operating instructions
- Installation manual
- Customer service booklet
- Warranty enclosure
- Information on the energy consumption and noises
- Bag containing installation materials

Ambient temperature and ventilation

Ambient temperature

The appliance is designed for a specific climate class. Depending on the climate class, the appliance can be operated at the following temperatures.

The climate class can be found on the rating plate. Fig. 9

| Climate class | Permitted ambient temperature |
|---------------|-------------------------------|
| SN | +10 °C to 32 °C |
| N | +16 °C to 32 °C |
| ST | +16 °C to 38 °C |
| T | +16 °C to 43 °C |

Note

The appliance is fully functional within the room temperature limits of the indicated climatic class. If an appliance of climatic class SN is operated at colder room temperatures, the appliance will not be damaged up to a temperature of +5 °C.

Ventilation

The air on the rear panel of the appliance heats up. Conduction of the heated air must not be obstructed. Otherwise, the refrigeration unit must work harder. This increases power consumption. Therefore: Never cover or block the ventilation openings!

Installation location

Install the appliance in a dry, well ventilated room. The installation location should neither be exposed to direct sunlight nor near a heat source, e. g. a cooker, radiator, etc. If installation next to a heat source is unavoidable, use a suitable insulating plate or observe the following minimum distances to a heat source:

- 3 cm to electric or gas cookers.
- 30 cm to an oil or coal-fired cooker.

Connecting the appliance

After installing the appliance, wait at least 1 hour until the appliance is switched on. During transportation the oil in the compressor may have flowed into the refrigeration system.

Before switching on the appliance for the first time, clean the interior of the appliance (see chapter "Cleaning the appliance").

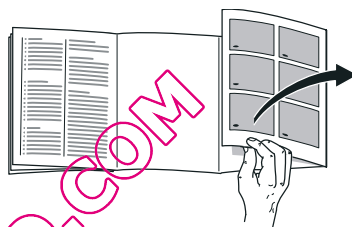
Electrical connection

The socket must be near the appliance and also freely accessible following installation of the appliance.

The appliance complies with the protection class I. Connect the appliance to 220–240 V/50 Hz alternating current via a correctly installed socket with protective conductor. The socket must be fused with a 10 to 16 A fuse.

For appliances operated in non-European countries, check whether the stated voltage and current type match the values of your mains supply match the values of the mains supply. This information can be found on the rating plate. Fig. 9

Getting to know your appliance



Please fold out the illustrated last page. These operating instructions refer to several models.

The features of the models may vary. The diagrams may differ.

Fig. 1

- 1 Temperature controller/light
- 2 Light switch
- 3 Glass shelf in the refrigerator compartment
- 4 Vegetable container
- 5 Door shelf
- 6 Shelf for large bottles

Switching the appliance on

Turn temperature controller, Fig. 2/A, from position "0". The appliance begins to cool. Light is switched on when the door is open.

Operating tips

The refrigerator compartment temperature rises:

- if the appliance door is opened frequently,
- if large quantities of food are placed in the refrigerator compartment,
- if the ambient temperature is high.

Setting the temperature

Turn temperature controller, Fig. 2/A, to the required setting.

When the controller is at a medium setting, the temperature drops to approx. +4 °C in the coldest zone. Fig. 3

Higher settings lower the temperature in the refrigerator compartment.

We recommend:

- Perishable food should not be stored above +4 °C.
- Low setting for short-term storage of food (energy-saving mode).
- Medium setting for long-term storage of food.
- Select a higher setting only temporarily, when the door is frequently opened or large quantities are placed in the refrigerator compartment.

Refrigeration capacity

The temperature in the refrigerator compartment may rise temporarily if large amounts of food or a lot of drinks are placed inside.

Therefore the temperature controller should be set to a higher setting for approx. 7 hours.

Usable capacity

Information on the usable capacity can be found inside your appliance on the rating plate. Fig. 9

Refrigerator compartment

The refrigerator compartment is the ideal storage location for ready meals, cakes and pastries, preserved food, condensed milk, hard cheese, fruit and vegetables sensitive to cold as well as tropical fruit.

Note when loading products:

Wrap or cover food before placing in the appliance. This will retain the aroma, colour and freshness of the food. In addition, flavours will not be transferred between foods and the plastic parts will not become discoloured.

Note

Avoid contact between food and rear panel. Otherwise the air circulation will be impaired.

Food or packaging could freeze to the rear panel.

Note the chill zones in the refrigerator compartment!

The air circulation in the refrigerator compartment creates different chill zones:

- Coldest zone is between the arrow stamped on the side and the glass shelf situated below. Fig. 3

Note

Store perishable food (e.g. fish, sausage, meat) in the coldest zones.

- Warmest zone is at the very top of the door.

Note

Store e.g. cheese and butter in the warmest zone. When served, the cheese will not have lost its flavour and the butter will be easy to spread.

Interior fittings

(not all models)

Glass shelves

Fig. 4

You can reposition the inner shelves as required. Lift shelf, pull forwards, lower and swivel out to the side.

Bottle shelf

Fig. 5

Bottles can be stored securely on the bottle shelf. The holder can be adjusted.

Sticker "OK"

(not all models)

The "OK" temperature monitor can be used to determine temperatures below +4 °C. Gradually reduce the temperature if the sticker does not indicate "OK".

Note

When the appliance is switched on, it may take 12 hours until the temperature is reached.



Correct setting

Switching off and disconnecting the appliance

Switching the appliance off

Turn temperature controller, Fig. 2/A, to position "0". Refrigeration unit and light switch off.

Disconnecting the appliance

If you do not use the appliance for a prolonged period:

1. Switch off the appliance.
2. Pull out mains plug or switch off fuse.
3. Clean the appliance.
4. Leave the appliance door open.

Defrosting

Refrigerator compartment defrosts fully automatically

While the refrigerating unit is running, beads of condensation or hoarfrost form at the back of the refrigerator compartment. This is quite normal. It is not necessary to wipe off the condensation or frost. The rear panel defrosts automatically. The condensation runs into the condensation channel, Fig. 6, and is conveyed to the refrigerating unit where it evaporates.

Note

Keep the condensation channel and drainage hole clean, so that the condensation can run out.

Cleaning the appliance

Caution

- Do not use abrasive or acidic cleaning agents and solvents.
- Do not use scouring or abrasive sponges. The metallic surfaces could corrode.
- Never clean shelves and containers in the dishwasher. The parts may become deformed!

Proceed as follows:

1. Before cleaning: Switch the appliance off.
2. Pull out the mains plug or switch off the fuse.
3. Clean the appliance with a soft cloth, lukewarm water and a little pH neutral washing-up liquid. The rinsing water must not run into the light.
4. Wipe the door seal with clear water only and then wipe dry thoroughly.
5. Rinsing water must not run through the drainage hole into the evaporation area.
6. After cleaning reconnect and switch the appliance back on.

Interior fittings

All variable parts of the appliance can be taken out for cleaning.

Take out glass shelves

Fig. 4

Lift the glass shelves, pull forwards, lower and swing out to the side.

Condensation channel

Fig. 6

Regularly clean the condensation channel and drainage hole with a cotton bud or similar implement to ensure that the condensation can drain.

Take out shelves in the door

Fig. 8

Lift shelves upwards and take out.

Tips for saving energy

- Install the appliance in a dry, well ventilated room! The appliance should not be installed in direct sunlight or near a heat source (e.g. radiator, cooker).

If required, use an insulating plate.

- Allow warm food and drinks to cool down before placing in the appliance!
- When thawing frozen products, place them in the refrigerator. Use the coldness of the frozen food to cool food.
- Open the appliance as briefly as possible.
- Occasionally clean the rear of the appliance with a vacuum cleaner or paint brush to prevent an increased power consumption.

Operating noises

Quite normal noises

Droning

Motors are running (e.g. refrigerating units, fan).

Bubbling, humming or gurgling noises

Refrigerant is flowing through the tubing.

Clicking

Motor, switches or solenoid valves are switching on/off.

Preventing noises

The appliance is not level

Please align the appliance with a spirit level. Use the height-adjustable feet or place packing underneath them.

The appliance is not free-standing

Please move the appliance away from adjacent units or appliances.

Containers or storage areas wobble or stick

Please check the removable parts and re-insert them correctly if required.

Bottles or receptacles are touching each other

Move the bottles or receptacles slightly away from each other.

Eliminating minor faults yourself

Before you call customer service:

Please check whether you can eliminate the fault yourself based on the following information.

Customer service will charge you for advice – even if the appliance is still under guarantee!

| Fault | Possible cause | Remedial action |
|--|---|--|
| The light does not work. | The bulb is defective. | Replace bulb. Fig. 7 /B 1. Switch the appliance off. 2. Pull out mains plug or switch off fuse. 3. Slide cover forwards and remove. 4. Change the bulb. (Replacement bulb: 220–240 V a.c., E14 bulb holder, see defective bulb for wattage.) |
| | Light switch is jammed. | Check whether it can be moved. Fig. 7 /A |
| Floor of the refrigerator compartment is wet. | The condensation channels or drainage hole are blocked. | Clean the condensation channels and the drainage hole. See chapter Cleaning the appliance. Fig. 6 |
| The temperature in the refrigerator compartment is too cold. | Temperature controller has been set too high. | Set temperature controller lower. |
| The refrigerating unit is switching on more frequently and for longer. | Appliance opened frequently. | Do not open the appliance unnecessarily. |
| | The ventilation openings have been covered. | Remove obstacles. |

| Fault | Possible cause | Remedial action |
|--|---|---|
| Appliance has no refrigeration capacity. | The temperature controller is in position "0". | Turn the temperature controller from position "0". Fig. 2/A |
| | <ul style="list-style-type: none"> ■ Power failure. ■ The fuse has been switched off. ■ The mains plug has not been inserted properly. | Check whether the power is on, check the fuses. |

Customer service

Your local customer service can be found in the telephone directory or in the customer-service index. Please provide customer service with the appliance product number (E-Nr.) and production number (FD).

These specifications can be found on the rating plate. Fig. 9

To prevent unnecessary call-outs, please assist customer service by quoting the product and production numbers. This will save you additional costs.

Repair order and advice on faults

Contact information for all countries can be found on the enclosed customer service list.

| | | |
|----|--------------|---|
| GB | 0844 8928979 | Calls from a BT landline will be charged at up to 3 pence per minute. A call set-up fee of up to 6 pence may apply. |
| IE | 01450 2655 | |
| US | 800 944 2904 | toll-free |

Prescriptions- d'hygiène-alimentaire

Chère cliente, cher client,
conformément à la réglementation française visant à empêcher la présence de listéries dans le compartiment réfrigérateur, nous vous remercions de respecter les consignes suivantes :

- Nettoyez fréquemment le compartiment intérieur du réfrigérateur à l'aide d'un détergent non agressif, ne provoquant pas d'oxydation des pièces métalliques (utilisez par ex. de l'eau tiède additionnée d'un peu de produit à vaisselle).

Ensuite, désinfectez avec de l'eau additionnée de vinaigre ou de jus de citron les surfaces que vous avez préalablement nettoyées, ou utilisez un produit germicide en vente dans le commerce et adapté aux réfrigérateurs (avant d'utiliser ce produit sur les pièces métalliques, faites un test de compatibilité à un endroit peu visible).

- Enlevez les emballages commerciaux avant de mettre les produits alimentaires dans le compartiment réfrigérateur (par ex. le carton qui réunit les pots de yaourt).
- Pour éviter toute contamination entre des produits alimentaires de nature différente, rangez-les bien séparés les uns des autres, bien emballés ou rangés dans des récipients à couvercle.
- Avant de préparer des plats et de saisir des produits alimentaires, lavez-vous les mains. Avant de préparer d'autres plats, lavez-vous à nouveau les mains. Lavez-les encore une fois avant de prendre un repas.
- Lavez les ustensiles de cuisine dont vous venez de vous servir avant de les réutiliser (cuillère en bois, planche de découpe, couteau de cuisine, etc.).

QUEFRIGO.COM

Consignes de sécurité et avertissements

Avant de mettre l'appareil en service

Veillez lire attentivement et entièrement les informations figurant dans les notices d'utilisation et de montage. Elle contiennent des remarques importantes concernant l'installation, l'utilisation et l'entretien de l'appareil.

Le fabricant décline toute responsabilité si les consignes et mises en garde contenues dans la notice d'utilisation ne sont pas respectées. Veillez conserver ces documents en vue d'une réutilisation ultérieure ou pour le cas où l'appareil changerait de propriétaire.

Sécurité technique

Cet appareil contient une petite quantité d'un fluide réfrigérant écologique mais inflammable, le R 600a. Pendant le transport et la mise en place de l'appareil, veillez à ne pas endommager les tuyauteries du circuit frigorifique. Si le fluide réfrigérant jaillit, il peut provoquer des lésions oculaires ou s'enflammer.

Si l'appareil est endommagé

- éloignez de l'appareil toute flamme nue ou source d'inflammation,
- aérez bien la pièce pendant quelques minutes,
- éteignez l'appareil puis débranchez la fiche mâle de la prise de courant,
- prévenez le service après-vente.

Plus l'appareil contient de fluide réfrigérant et plus grande doit être la pièce dans laquelle il se trouve. Dans les pièces trop petites, un mélange gaz-air inflammable peut se former en cas de fuite.

Comptez 1 m³ de volume minimum de la pièce pour 8 g de fluide réfrigérant. La quantité de fluide présente dans l'appareil est indiquée sur la plaque signalétique située à l'intérieur de ce dernier.

Si le cordon d'alimentation électrique de cet appareil a été endommagé, il faut confier son remplacement au fabricant, au service après-vente ou à une personne détenant des qualifications similaires. Les installations et réparations inexpertes peuvent engendrer des risques considérables pour l'utilisateur.

Les réparations ne pourront être réalisées que par le fabricant, le service après-vente ou une personne détenant des qualifications similaires.

Il ne faut utiliser que les pièces d'origine du fabricant. Le fabricant ne garantit que les pièces d'origine car elles seules remplissent les exigences de sécurité.

S'il faut allonger le cordon de raccordement au secteur avec un prolongateur, procurez-vous-le exclusivement auprès du service après-vente.

Pendant l'utilisation

- N'utilisez pas d'appareils électriques à l'intérieur de l'appareil (par ex. appareils de chauffage, machine à glaçons, etc.). Risque d'explosion !
- Ne dégivrez et nettoyez jamais l'appareil avec un nettoyeur à vapeur ! La vapeur risque d'atteindre des pièces électriques et de provoquer un court-circuit. Risque d'électrocution !
- Pour détacher le givre ou les couches de glace, n'utilisez jamais d'objets pointus ou présentant des arêtes vives. Vous risqueriez d'endommager les tubulures dans lesquelles circule le produit réfrigérant. Le fluide réfrigérant en train de jaillir risque de s'enflammer ou de provoquer des lésions oculaires.
- Ne stockez dans l'appareil ni produits contenant des gaz propulseurs inflammables (par ex. bombes aérosols) ni produits explosifs. Risque d'explosion !
- Ne vous servez pas des socles, clayettes et portes comme marchepieds ou pour vous appuyer.
- Pour dégivrer et nettoyer l'appareil, débranchez la fiche mâle de la prise de courant ou retirez le fusible / désarmez le disjoncteur. Pour débrancher l'appareil, tirez sur la fiche mâle et non pas sur son cordon.
- Stockez les boissons fortement alcoolisées en position verticale dans des récipients bien fermés.
- L'huile et la graisse ne doivent pas entrer en contact avec les parties en matières plastiques et le joint de porte. Ces derniers pourraient sinon devenir poreux.

- Ne recouvrez et n'obstruez jamais les orifices de ventilation de l'appareil.
- Cet appareil ne pourra être utilisé par des personnes (enfants compris) présentant des capacités physiques, sensorielles ou psychiques restreintes ou manquant de connaissances que sous la surveillance d'une personne chargée de leur sécurité ou après que cette dernière leur aura enseigné à utiliser l'appareil.

Les enfants et l'appareil

- Ne confiez jamais l'emballage et ses pièces constitutives aux enfants. Ils risquent de s'étouffer avec les cartons pliants et les feuilles de plastique !
- L'appareil n'est pas un jouet pour enfants !
- Appareils équipés d'une serrure : rangez la clé hors de portée des enfants !

Dispositions générales

L'appareil sert à réfrigérer des produits alimentaires.

Cet appareil est destiné à un usage domestique dans un foyer privé, et à l'environnement domestique.

L'appareil a été antiparasité conformément à la directive UE 2004 / 108 / EC.

Le circuit frigorifique a subi un contrôle d'étanchéité.

Ce produit est conforme aux dispositions de sécurité applicables visant les appareils électriques (EN 60335-2-24).

Conseil pour la mise au rebut

Mise au rebut de l'emballage

L'emballage protège votre appareil contre les dommages susceptibles de survenir en cours de transport. Tous les matériaux qui le composent sont compatibles avec l'environnement et recyclables. Aidez-nous : à éliminer l'emballage dans le respect de l'environnement.

Pour connaître les circuits actuels de mise au rebut, adressez-vous s.v.p. à votre revendeur ou à l'administration de votre commune.

Mise au rebut de l'ancien appareil

Les appareils usagés ne sont pas des déchets dénués de valeur ! Leur élimination dans le respect de l'environnement permet d'en récupérer de précieuses matières premières.



Cet appareil est marqué selon la directive européenne 2002 / 96 / CE relative aux appareils électriques et électroniques usagés (waste electrical and electronic equipment – WEEE). La directive définit le cadre pour une reprise et une récupération des appareils usagés applicables dans les pays de la CE.

Mise en garde

Avant de mettre au rebut l'appareil qui ne sert plus :

1. Débranchez sa fiche mâle.
2. Sectionnez son câble d'alimentation et retirez-le avec la fiche mâle.

3. Pour dissuader les enfants de grimper dans l'appareil, ne retirez pas les clayettes et les bacs !
4. Ne permettez pas aux enfants de jouer avec l'appareil lorsqu'il ne sert plus. Risque d'étouffement !

Les appareils réfrigérants contiennent du fluide réfrigérant. L'isolant contient des gaz. Il faut que le fluide réfrigérant et les gaz soient éliminés dans les règles de l'art. Jusqu'à l'enlèvement de l'appareil, veillez bien à ce que son circuit frigorifique ne soit pas endommagé.

Étendue des fournitures

Après avoir déballé, vérifiez toutes les pièces pour détecter d'éventuels dégâts dus au transport.

En cas de réclamation, veuillez vous adresser au revendeur auprès duquel vous avez acquis l'appareil ou auprès de notre service après-vente.

La livraison comprend les pièces suivantes :

- Appareil encastrable
- Équipement (selon le modèle)
- Notice d'utilisation
- Notice de montage
- Carnet de service après-vente
- Pièce annexe de la garantie
- Informations relatives à la consommation d'énergie et aux bruits
- Sachet avec visserie de montage

Contrôler la température ambiante et l'aération

Température ambiante

L'appareil a été conçu pour une catégorie climatique précise. Suivant la catégorie climatique, l'appareil est utilisable dans les températures ambiantes suivantes.

La catégorie climatique de l'appareil figure sur sa plaque signalétique, Fig. 9.

| Catégorie climatique | Température ambiante admissible |
|----------------------|---------------------------------|
| SN | +10 °C à 32 °C |
| N | +16 °C à 32 °C |
| ST | +16 °C à 38 °C |
| T | +16 °C à 43 °C |

Remarque

L'appareil est entièrement fonctionnel à l'intérieur des limites de température ambiante prévues dans la catégorie climatique indiquée. Si un appareil de la catégorie climatique SN est utilisé à des températures ambiantes plus basses, il est possible d'exclure que l'appareil s'endommage jusqu'à une température de +5 °C.

Aération

L'air entrant en contact avec la paroi arrière de l'appareil se réchauffe. L'air chaud doit pouvoir s'échapper sans obstacle. S'il ne le peut pas, le groupe frigorifique doit fonctionner plus longtemps, ce qui augmente la consommation de courant. Pour cette raison, ne recouvrez ni et n'obstruez jamais les orifices d'aération de l'appareil.

Lieu d'installation

Un local sec et aérable convient pour installer l'appareil. Evitez de placer l'appareil à un endroit directement exposé aux rayons solaires ou à proximité d'une source de chaleur telle une cuisinière, un radiateur, etc. Si l'installation près d'une source de chaleur est inévitable, utilisez une plaque isolante appropriée ou respectez les distances minimales suivantes :

- 3 cm par rapport aux cuisinières électriques ou à gaz.
- 30 cm par rapport à un appareil de chauffage au fuel ou au charbon.

Branchement de l'appareil

Après l'installation de l'appareil en position verticale, attendez au moins une heure avant de le mettre en service. Il peut en effet arriver, pendant le transport, que l'huile présente dans le compresseur se déplace vers le circuit frigorifique.

Avant la première mise en service, nettoyez le compartiment intérieur de l'appareil. (Voir le chapitre « Nettoyage de l'appareil ».)

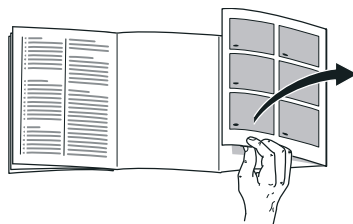
Branchement électrique

La prise doit être proche de l'appareil et demeurer librement accessibles même après avoir installé ce dernier.

L'appareil est conforme à la classe de protection I. Raccordez l'appareil au courant alternatif 220–240 V / 50 Hz, via une prise femelle installée réglementairement et comportant un fil de terre. La prise doit être protégée par un fusible supportant un ampérage de 10 A à 16 A.

Sur les appareils qui fonctionneront dans des pays non européens, il faut vérifier que la tension et le type de courant mentionnés sur la plaque signalétique correspondent bien avec celle et celui offert par votre secteur. Vous trouverez ces indications sur la plaque signalétique. Fig. 9

Présentation de l'appareil



Veuillez déplier la dernière page, illustrée, de la notice. La présente notice d'utilisation vaut pour plusieurs modèles. L'équipement des modèles peut varier. Selon le modèle, l'appareil peut différer du contenu des illustrations.

Fig. 8

- | | |
|---|--|
| 1 | Thermostat/Éclairage |
| 2 | Interrupteur d'éclairage |
| 3 | Clayette en verre dans le compartiment réfrigérateur |
| 4 | Bac à légumes |
| 5 | Rangement en contre-porte |
| 6 | Clayette à grandes bouteilles |

Enclenchement de l'appareil

Tournez le thermostat, Fig. 2/A, pour lui faire quitter la position « 0 ». L'appareil commence à réfrigérer. Porte en position ouverte, l'éclairage est allumé.

Remarques concernant le fonctionnement de l'appareil

La température du compartiment réfrigérateur augmente temporairement :

- Si vous ouvrez fréquemment la porte de l'appareil.
- Si vous rangez de grandes quantités d'aliments.
- En présence d'une température ambiante élevée.

Réglage de la température

Tournez le thermostat, Fig. 2/A, jusque sur le réglage souhaité.

Sur un réglage médian, la zone la plus froide atteint env. +4 °C. Fig. 3

Des réglages plus élevés donnent des températures plus basses dans le compartiment réfrigérateur.

Recommandations :

- Nous conseillons de stocker les produits alimentaires délicats à une température non supérieure à +4 °C.
- Réglage peu élevé pour stocker peu de temps des produits alimentaires (mode économe en énergie).
- Réglage moyen pour stocker longtemps des produits alimentaires.
- Réglage élevé uniquement de façon temporaire, s'il faut ouvrir fréquemment la porte ou si vous venez de ranger de grandes quantités de produits alimentaires dans le compartiment réfrigérateur.

Capacité de réfrigération

La température peut monter dans le compartiment réfrigérateur si vous rangez des quantités importantes de produits alimentaires ou de boissons.

Pour cette raison, il faudrait régler le thermostat sur un chiffre plus élevé pendant environ 7 heures.

Contenance utile

Vous trouverez les indications relatives à la contenance utile sur la plaque signalétique de votre appareil. Fig. 9

Le compartiment réfrigérateur

Le compartiment réfrigérateur est l'endroit idéal où ranger les plats finis de préparer, les pâtisseries, conserves, le lait condensé, le fromage dur, les fruits et légumes craignant le froid ainsi que les agrumes.

Consignes de rangement :

Rangez les aliments si possible bien emballés ou bien couverts. Ils garderont ainsi arôme, couleur et fraîcheur. Ceci empêche en outre que certains aliments ne communiquent leur goût à d'autres et que les pièces en plastique changent anormalement de couleur.

Remarque

Évitez que les produits alimentaires entrent en contact avec la paroi arrière. Cela gênerait sinon la circulation de l'air.

Les produits alimentaires ou les emballages pourraient rester collés, par congélation, contre la paroi arrière.

Tenez compte des différentes zones froides dans le compartiment réfrigérateur !

L'air circulant dans le compartiment réfrigérateur fait que des zones différemment froides apparaissent :

- La zone la plus froide se trouve entre la flèche imprimée sur le côté et sur la clayette qui se trouve en dessous. Fig. 3

Remarque

Dans la zone la plus froide, rangez les aliments délicats (par ex. le poisson, la charcuterie, la viande).

- Zone la moins froide elle se trouve complètement en haut, contre la porte.

Remarque

Rangez dans la zone la moins froide par ex. le fromage et le beurre. Ainsi, au moment de servir, le fromage conservera tout son arôme et le beurre restera tartinable.

Équipement

(selon le modèle)

Clayettes en verre

Fig. 4

Dans le volume intérieur, vous pouvez faire varier la configuration des clayettes suivant besoins : Soulevez la clayette, tirez-la en avant, abaissez-la et faites la basculer latéralement pour l'extraire.

Clayette à bouteilles

Fig. 5

Cette clayette permet de ranger des bouteilles de manière sûre. La fixation est variable.

Autocollant « OK »

(selon le modèle)

Le contrôle de température « OK » permet de signaler les températures inférieures à +4 °C. Si l'autocollant n'affiche pas « OK », abaissez la température par palier.

Remarque

À la mise en service de l'appareil, ce dernier peut mettre jusqu'à 12 heures avant d'atteindre la température correcte.



Réglage correct

Arrêt et remisage de l'appareil

Coupure de l'appareil

Tournez le thermostat, Fig. 2/A, sur la position « 0 ». Le groupe frigorifique et l'éclairage s'éteignent.

Remisage de l'appareil

Si l'appareil doit rester longtemps sans servir :

1. Éteignez l'appareil.
2. Débranchez la fiche mâle du secteur ou ramenez le disjoncteur en position éteinte.
3. Nettoyez l'appareil.
4. Laissez la porte de l'appareil ouverte.

Si vous dégivrez l'appareil

Le dégivrage du compartiment réfrigérateur est entièrement automatique

Pendant que le groupe frigorifique tourne, des gouttelettes d'eau de condensation ou du givre se forment contre la paroi arrière du compartiment réfrigérateur. Ce phénomène est le résultat du fonctionnement de l'appareil. Inutile d'essuyer les gouttelettes d'eau de dégivrage ou de gratter le givre. La paroi arrière se dégivre automatiquement. L'eau du dégivrage s'écoule par la rigole d'écoulement à cet effet, Fig. 6. Ensuite, elle gagne le groupe frigorifique où elle s'évapore.

Remarque

Maintenez les rigoles à eau de dégivrage et le trou d'écoulement propres afin que cette eau puisse s'écouler.

Nettoyage de l'appareil

Attention

- N'utilisez aucun produit de nettoyage contenant du sable, du chlorure ou de l'acide, ni aucun solvant.
- N'utilisez jamais d'éponges abrasives ou susceptibles de rayer. Des zones corrodées pourraient apparaître sur les surfaces métalliques.
- Ne nettoyez jamais les clayettes et les bacs au lave-vaisselle. Ces pièces pourraient se déformer !

Procédure :

1. Éteignez l'appareil avant de le nettoyer.
2. Débranchez la fiche mâle du secteur ou ramenez le disjoncteur en position éteinte !
3. Ne nettoyez l'appareil qu'avec un chiffon doux, de l'eau tiède et du produit à vaisselle présentant un pH neutre. L'eau de nettoyage ne doit pas pénétrer dans l'éclairage.
4. N'essuyez le joint de porte qu'avec un chiffon et de l'eau propre ; ensuite, séchez-le à fond.
5. Veillez à ce que l'eau de nettoyage ne traverse pas le trou d'écoulement et ne pénètre pas dans la zone d'évaporation.
6. Après le nettoyage : rebranchez la fiche mâle de l'appareil puis réenclenchez-le.

Équipement

Pour nettoyer, il est possible de retirer toutes les pièces variables de l'appareil.

Retirer les clayettes en verre

Fig. 4

Soulevez les clayettes en verre, tirez-les en avant, abaissez-les et sortez-les latéralement.

Rigole d'écoulement de l'eau de dégivrage

Fig. 6

Avec un bâtonnet ouaté ou un objet similaire, nettoyez régulièrement la rigole et le trou d'écoulement afin que l'eau de dégivrage puisse s'écouler.

Sortir les supports en contre-porte

Fig. 8

Soulevez les supports et retirez-les.

Economies d'énergie

- Placez l'appareil dans un local sec et aérable. Veillez à ce que l'appareil ne soit pas directement exposé aux rayons solaires et qu'il ne se trouve pas à proximité d'une source de chaleur (par ex. radiateur, cuisinière).

Utilisez le cas échéant une plaque isolante.

- Attendez que les plats chauds aient refroidi avant de les ranger dans le compartiment congélateur !
- Rangez les produits surgelés dans le compartiment réfrigérateur pour qu'ils dégèlent. Utilisez l'excédent de froid pour refroidir les aliments.
- N'ouvrez la porte de l'appareil que le plus brièvement possible !

- De temps en temps, nettoyez le dos de l'appareil avec un aspirateur ou une brosse, ceci pour éviter une hausse de la consommation d'électricité.

Bruits de fonctionnement

Bruits parfaitement normaux

Bourdonnement sourd

Les moteurs tournent (par ex. groupes frigorifiques, ventilateur).

Clapotis, sifflement léger ou gargouillis

Le fluide frigorigène circule dans les tuyaux.

Cliquetis

Le moteur, les interrupteurs ou les électrovannes s'allument / s'éteignent.

Éviter la génération de bruits

L'appareil ne repose pas d'aplomb

Veillez mettre l'appareil d'aplomb à l'aide d'un niveau à bulle. Ajustez ensuite l'horizontalité par les pieds à vis ou placez un objet dessous.

L'appareil touche quelque chose

Eloignez l'appareil de meubles ou d'appareils voisins.

Les bacs ou surfaces de rangement vacillent ou se coïncent

Vérifiez les pièces amovibles puis remettez-les en place correctement.

Des bouteilles ou récipients se touchent

Eloignez légèrement les bouteilles ou récipients les uns des autres.

Remédier soi même aux petites pannes

Avant d'appeler le service après-vente (SAV) :

Vérifiez svp si vous ne pouvez pas remédier vous-même au dérangement à l'aide des instructions qui suivent.

Vous éviterez des dépenses inutiles car le déplacement du technicien du SAV vous sera facturé même pendant la période de garantie.

| Dérangement | Cause possible | Remède |
|---|--|--|
| L'éclairage ne fonctionne pas. | L'ampoule est grillée. | Changez l'ampoule. Fig. 7 /B <ol style="list-style-type: none"> 1. Éteignez l'appareil. 2. Débranchez la fiche mâle de la prise de courant et / ou ramenez le disjoncteur en position éteinte. 3. Tirez la grille en avant. 4. Changez l'ampoule (Ampoule de rechange : 220–240 V, courant alternatif, culot E14. Puissance : voir l'inscription sur l'ampoule défectueuse). |
| | L'interrupteur de l'éclairage est coincé. | Vérifiez s'il peut s'enfoncer. Fig. 7 /A |
| Le fond du compartiment de réfrigération est mouillé. | Les rigoles à eau de dégivrage ou le trou d'écoulement sont bouchés. | Nettoyez les rigoles d'écoulement de l'eau de condensation et le tuyau d'écoulement voir « Nettoyage de l'appareil ». Fig. 6 |
| La température dans le compartiment réfrigérateur est trop basse. | Le thermostat est réglé trop haut. | Réglez le thermostat sur une température plus basse. |

| Dérangement | Cause possible | Remède |
|--|---|--|
| Le groupe frigorifique s'enclenche de plus en plus souvent et longtemps. | Vous avez ouvert fréquemment l'appareil. | N'ouvrez pas l'appareil inutilement. |
| | Les orifices d'apport et d'évacuation d'air sont recouverts par des objets faisant obstacle. | Enlevez ces obstacles. |
| L'appareil ne refroidit pas. | Le thermostat se trouve sur la position « 0 ». | Tournez le thermostat pour lui faire quitter la position « 0 ». Fig. 2 / A |
| | <ul style="list-style-type: none"> ■ Coupure de courant. ■ Le fusible / disjoncteur a été retiré / se trouve en position éteinte. ■ Fiche mâle incorrectement branchée dans la prise de courant. | Vérifiez s'il y a du courant, vérifiez les fusibles / disjoncteurs. |

Service après-vente

Pour connaître le service après-vente situé le plus près de chez vous, consultez l'annuaire téléphonique ou le répertoire des services après-vente (SAV). Veuillez indiquer au SAV le numéro de série (E-Nr.) de l'appareil et son numéro de fabrication (FD).

Vous trouverez ces indications sur la plaque signalétique Fig. 9

Aidez-nous à éviter des déplacements inutiles : indiquez les numéros de série et de fabrication. Vous économiserez ainsi des suppléments de frais inutiles.

Commande de réparation et conseils en cas de dérangements

Vous trouverez les données de contact pour tous les pays dans l'annuaire ci-joint du service après-vente.

FR 01 40 10 11 00
 B 070 222 141
 CH 0848 840 040

Avvertenze di sicurezza e potenziale pericolo

Prima di mettere in funzione l'apparecchio

Leggere attentamente tutte le istruzioni per l'uso ed il montaggio. Esse contengono importanti informazioni per l'installazione, l'uso e la manutenzione dell'apparecchio.

Il produttore non è responsabile se voi trascurate le indicazioni ed avvertenze del libretto d'istruzioni per l'uso.

Conservare tutta la documentazione per l'uso futuro oppure per eventuali successivi proprietari.

Elementi tecnici di sicurezza

Quest'apparecchio contiene una piccola quantità di gas refrigerante (R600a), un gas Eco-Compatibile, ma infiammabile. Prevenire danneggiamenti ai raccordi del circuito refrigerante durante il trasporto o l'installazione dell'apparecchio. Il gas fuoriuscendo per effetto della pressione, può provocare irritazioni agli occhi.

In caso di danni:

- tenere lontano dall'apparecchio fiamme o fonti di accensione,
- ventilare l'ambiente per alcuni minuti,
- spegnere l'apparecchio ed estrarre la spina di alimentazione elettrica,
- informare il Servizio Assistenza Clienti autorizzato.

La quantità di gas refrigerante contenuta nel vostro apparecchio, circa 8 gr. è indicata nella targhetta d'identificazione posta all'interno dell'apparecchio. Nel caso in cui il cavo di collegamento elettrico dovesse subire danni, è necessario sostituirlo, coinvolgere il servizio assistenza clienti autorizzato o un elettricista qualificato ad eseguire questa operazione.

Installazioni o riparazioni eseguite da personale non autorizzato, possono potenzialmente creare pericolo per l'utente e danni all'apparecchio. Le riparazioni vanno eseguite dal servizio assistenza clienti autorizzato

Le riparazioni vanno eseguite dal servizio assistenza clienti autorizzato o da personale qualificato ad eseguire questa operazione.

È consentito usare solo parti di ricambio originali del costruttore. Solo con l'impiego di detti componenti il costruttore garantisce che i requisiti di sicurezza del prodotto siano rispettati. Il prolungamento del cavo elettrico di alimentazione deve essere eseguito dal servizio assistenza clienti autorizzato.

Nell'impiego quotidiano

- Non introdurre mai apparecchi elettrici nell'interno di questo elettrodomestico (es. apparecchi di riscaldamento, produttori di ghiaccio elettrici ecc.). Potenziale rischio di deflagrazioni!
- Non sbrinare o pulire l'apparecchio con una idropulitrice a vapore. Il vapore può raggiungere parti elettriche e provocare cortocircuiti. Pericolo di scariche elettriche!

- Non utilizzare oggetti appuntiti o affilati per rimuovere la brina o il ghiaccio. Così facendo si possono danneggiare i raccordi del circuito refrigerante. Il gas fuoriuscendo sotto effetto della pressione, può provocare irritazione agli occhi.
- Non conservare nell'apparecchio prodotti contenenti propellenti gassosi combustibili (per es. bombolette spray) e sostanze infiammabili. Potenziale rischio di deflagrazioni!
- Non usare impropriamente lo zoccolo, i cassetti estraibili, le porte ecc. quale punto di appoggio o come sostegno.
- Per lo sbrinamento e la pulizia dell'apparecchio, estrarre la spina elettrica o disinserire l'interruttore di sicurezza. Evitare di esercitare trazioni sul cordone elettrico, ma impugnare correttamente la spina.
- Conservare alcool ad alta gradazione in un contenitore ermeticamente chiuso, e posto in posizione verticale.
- Evitare che olii o grassi imbrattino parti plastiche o le guarnizioni delle porte. I grassi aggrediscono il materiale plastico e la guarnizione della porta diventano fragili e porose.
- Non ostruire le aperture per il passaggio dell'aria di aereazione dell'apparecchio.
- L'uso di questo apparecchio è consentito a persone (bambini compresi) con ridotte capacità fisiche, sensoriali o psichiche o con insufficienti conoscenze, presupposto che siano sorvegliate da persona responsabile della loro sicurezza o da questa adeguatamente istruite nell'uso dell'apparecchio.

Bambini in casa

- Non abbandonare parti dell'imballaggio che possano essere fonte di gioco per i bambini. Pericolo di soffocamento causato da scatole di cartone, fogli di plastica, polistirolo!
- L'apparecchio non è un giocattolo per bambini!
- Per apparecchi con serratura della porta: conservare la chiave fuori della portata dei bambini!

Norme generali

L'apparecchio è idoneo per raffreddare alimenti

Questo apparecchio è destinato esclusivamente all'uso domestico e da collocarsi in ambiente domestico.

L'apparecchio è dotato di schermatura contro i radiodisturbi in allineamento alle direttive UE 2004/108/EC.

La tenuta ermetica del circuito refrigerante è stata sottoposta a controllo.

Questo prodotto è conforme alle vigenti norme di sicurezza per gli apparecchi elettrici (EN 60335-2-24).

Avvertenze per lo smaltimento

Smaltimento dell'imballaggio

L'imballaggio ha protetto l'apparecchio da eventuali danni da trasporto. Tutti i materiali impiegati sono Eco-Compatibili e riciclabili. Il Vostro contributo: smaltite l'imballaggio secondo la vigenti norme.

Chiedere informazioni circa le piattaforme di smaltimento locale alla propria amministrazione comunale.

Rottamazione di un apparecchio dismesso

Gli apparecchi dismessi dispongono ancora di un valore residuo! Un corretto smaltimento nel rispetto dell'ecologia, permette di recuperare materie prime pregiate.



Questo apparecchio dispone di contrassegno ai sensi della direttiva europea 2002/96/CE in materia di apparecchi elettrici ed elettronici (Waste Electrical and Electronic Equipment – WEEE). Questa direttiva definisce le norme per la raccolta e il riciclaggio degli apparecchi dismessi valide su tutto il territorio dell'Unione Europea.

Avviso

In caso di apparecchi fuori uso

1. Estrarre la spina di alimentazione.
2. Troncare il cavo elettrico di collegamento e rimuoverlo unitamente alla spina.

3. Non estrarre i ripiani e i contenitori, questo rende più difficile ai bambini di entrare nel vano frigo dell'apparecchio!
4. Vietare ai bambini di giocare con un apparecchio dismesso. Pericolo di asfissia!

I frigoriferi contengono gas nel circuito refrigerante e gas nell'isolamento. Refrigerante e gas devono essere smaltiti in modo appropriato. Evitare di danneggiare i raccordi del circuito refrigerante, durante il conferimento dell'apparecchio alla piattaforma di riciclaggio.

Dotazione

Dopo il disimballo controllare l'apparecchio per accertare eventuali danni di trasporto.

In caso di contestazioni rivolgersi al Vs. fornitore, presso il quale l'apparecchio è stato acquistato.

La dotazione comprende i seguenti componenti:

- Apparecchio da incasso
- Accessori (a secondo del modello)
- Istruzioni per l'uso
- Istruzioni per il montaggio
- Libretto del servizio assistenza clienti autorizzato
- Allegato di garanzia convenzionale
- Informazioni sul consumo energetico e sui possibili rumori
- Busta con il materiale utile al montaggio

Osservare la temperatura ambiente e la ventilazione del locale

Temperatura ambiente

L'apparecchio è progettato per una specifica classe climatica. In funzione di questa, l'apparecchio può essere usato alle seguenti temperature ambientali.

La classe climatica è indicata nella targhetta porta-dati. Figura **9**

| Classe climatica | Temperatura ambiente ammessa |
|------------------|------------------------------|
| SN | da +10 °C a 32 °C |
| N | da +16 °C a 32 °C |
| ST | da +16 °C a 38 °C |
| T | da +16 °C a 43 °C |

Avvertenza

L'apparecchio è perfettamente efficiente nei limiti di temperatura ambiente della classe climatica indicata. Se un apparecchio della classe climatica SN viene messo in funzione a temperature ambiente inferiori, possono essere esclusi danni all'apparecchio fino ad una temperatura di +5 °C.

Ventilazione

L'aria sulla parete posteriore dell'apparecchio si riscalda. L'aria riscaldata deve poter defluire liberamente. Altrimenti il refrigeratore deve lavorare di più. Questo aumenta il consumo di energia elettrica. Perciò: evitare assolutamente di coprire o di ostruire le aperture di afflusso e deflusso dell'aria!

Luogo d'installazione

Per l'installazione è idoneo un ambiente asciutto ventilato. Il luogo d'installazione non deve essere esposto all'irradiazione solare diretta e non essere vicino ad una fonte di calore, come stufa, calorifero ecc. Se è inevitabile l'installazione accanto ad una fonte di calore, utilizzare un idoneo pannello isolante, oppure rispettate le seguenti distanze minime dalla fonte di calore.

- Da cucine elettriche o a gas 3 cm.
- Da stufe ad olio o a carbone 30 cm.

Collegare l'apparecchio

Depo avere posizionato l'apparecchio, attendere circa 1 ore prima di metterlo in funzione, questo assicura che l'olio lubrificante si raccolga nella parte bassa del motore e non penetri nel circuito di raffreddamento.

Pulire l'interno dell'apparecchio prima di attivarne la funzione (vedi capitolo «Pulizia dell'apparecchio»).

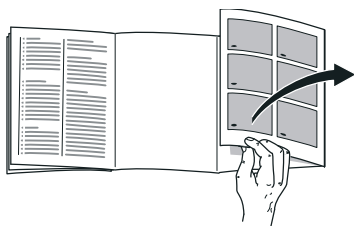
Allacciamento elettrico

La presa elettrica deve essere vicino all'apparecchio ed accessibile anche ad installazione avvenuta dell'apparecchio.

L'apparecchio è conforme alla classe d'isolamento I. Collegare l'apparecchio a tensione alternata di 220–240 V/ 50 Hz utilizzando una presa elettrica dotata di connettore di messa a terra. La presa deve essere protetta con dispositivo elettrico di sicurezza da 10–16 A.

Per apparecchi, che vengono impiegati in paesi non europei, controllare se la tensione indicata corrisponda ai valori della locale rete elettrica. Questi dati sono riportati nella targhetta portadati. Figura **9**

Conoscere l'apparecchio



Svolgere l'ultima pagina con le figure. Questo libretto d'istruzioni per l'uso è valido per vari modelli, pertanto le dotazioni possono variare. Nelle illustrazioni sono possibili differenze.

Figura **1**

- 1 Regolatore di temperatura/ Illuminazione
- 2 Interruttore luce
- 3 Ripiano di vetro nel frigorifero
- 4 Cassetto per verdure
- 5 Balconcino della porta
- 6 Ripiano per bottiglie grandi

Accendere l'apparecchio

Ruotare il regolatore di temperatura, figura **2/A**, oltre la posizione «0». L'apparecchio comincia a raffreddare. Quando la porta è aperta l'illuminazione è accesa.

Istruzioni per il funzionamento

La temperatura nel frigorifero aumenta:

- a causa della frequente apertura della porta dell'apparecchio,
- a causa dell'introduzione di grandi quantità di alimenti,
- a causa di un'alta temperatura ambiente.

Regolare la temperatura

Ruotare il regolatore di temperatura, figura **2/A**, nella posizione di regolazione desiderata.

In caso di regolazione media nella zona più fredda si raggiungono ca. +4 °C.

Figura **3**

Regolazioni a valori superiori comportano temperature più basse nel frigorifero.

Consigliamo:

- Conservare gli alimenti delicati a temperatura non superiore a +4 °C.
- Una regolazione a temperatura superiore per la conservazione a breve termine di alimenti (funzionamento a risparmio energetico).
- Una regolazione a media temperatura per la conservazione a lungo termine di alimenti.
- Regolare una temperatura inferiore solo per brevi periodi o in caso di frequenti aperture della porta e quando nel frigorifero si introducono di grandi quantità di alimenti.

Potenza refrigerante

La temperatura nel frigorifero può aumentare temporaneamente in caso d'introduzione di grandi quantità di alimenti o bevande.

Perciò il regolatore di temperatura dovrebbe essere ruotato per ca. 7 ore su una regolazione più alta.

Capacità utile totale

I dati di volume utile sono indicati sulla targhetta d'identificazione dell'apparecchio. Figura **9**

Il frigorifero

Il frigorifero è il vano di conservazione ideale per alimenti pronti, prodotti da forno, conserve, latte condensato, formaggi, frutta fresca, verdura e frutti tropicali.

Prima di mettere in funzione l'apparecchio:

Leggere attentamente le istruzioni per un corretto montaggio e uso; forniscono importanti informazioni per l'installazione, l'uso e la manutenzione dell'apparecchio.

Il produttore non si ritiene responsabile in caso di non osservanza delle indicazioni e delle avvertenze riportate nel libretto d'istruzioni d'uso. Conservare tutta la documentazione per un utilizzo futuro, oppure per eventuali successivi proprietari dell'apparecchio.

Considerare le zone fredde nel frigorifero!

A causa della circolazione dell'aria nel frigorifero, si formano zone con temperature differenti:

- La zona più fredda si trova fra la freccia impressa sul lato ed il sottostante ripiano. Figura **3**

Avvertenza

Conservare nelle zone più fredde gli alimenti delicati (per es. pesce, insaccati di carne, carne).

- La zona meno fredda è nella parte più alta della porta.

Avvertenza

Conservare nella zona meno fredda per es. formaggio e burro. Il formaggio conserva così il suo aroma ed il burro si mantiene spalmabile.

Dotazione

(non in tutti i modelli)

Ripiani in vetro

Figura 4

I ripiani interni possono essere spostati a seconda della necessità: Sollevare il ripiano, tirarlo in avanti, abbassarlo e ruotarlo lateralmente.

Ripiano bottiglie

Figura 5

Sul ripiano bottiglie si possono deporre in sicurezza le bottiglie. Il supporto è variabile.

Adesivo «OK»

(non in tutti i modelli)

Con il controllo della temperatura «OK» possono essere rilevate temperature inferiori a +4 °C. Ridurre gradualmente la temperatura, se l'adesivo termosensibile non visualizza «OK».

Avvertenza

Alla messa in funzione dell'apparecchio per raggiungere la temperatura possono essere necessarie fino a 12 ore.



Corretta regolazione

Spegnere e mettere fuori servizio l'apparecchio

Spegnere l'apparecchio

Ruotare il regolatore temperatura, figura 2/A, sulla posizione «0». Il refrigeratore e l'illuminazione si spengono.

Mettere fuori servizio l'apparecchio

Quando non si usa l'apparecchio per un lungo periodo:

1. Spegnere l'apparecchio.
2. Estrarre la spina di alimentazione o disinserire il dispositivo elettrico di sicurezza.
3. Pulire l'apparecchio.
4. Lasciare aperta la porta dell'apparecchio.

Scongelamento

Il frigorifero si sbrina automaticamente

Durante il funzionamento del refrigeratore, sulla parete posteriore del frigorifero si formano gocce di condensa oppure brina. Questo dipende dal funzionamento. Non è necessario asciugare le gocce di rugiada oppure rimuovere la brina. La parete posteriore si sbrina automaticamente. L'acqua di sbrinamento scorre nel relativo convogliatore, figura 6. Dal convogliatore di scarico l'acqua di sbrinamento scorre sul gruppo frigorifero e qui evapora.

Avvertenza

Affinché l'acqua di sbrinamento possa defluire, mantenere pulito il convogliatore dell'acqua di sbrinamento ed il foro di scarico.

Pulizia dell'apparecchio



Attenzione

- Per la pulizia non utilizzare prodotti abrasivi, solventi o acidi.
- Non usare spugne abrasive o spugne che graffiano. Sulle superfici metalliche potrebbe formarsi macchie da corrosione.
- Non lavare mai in lavastoviglie i ripiani ed i contenitori. Questi elementi si possono deformare!

Procedere come segue:

1. Prima di iniziare la pulizia spegnere l'apparecchio.
2. Estrarre la spina di alimentazione o disinserire il dispositivo elettrico di sicurezza!
3. Pulire l'apparecchio con un panno morbido e acqua tiepida leggermente saponata. Evitare che l'acqua penetri nell'unità di illuminazione.
4. Lavare la guarnizione della porta solo con acqua ed asciugarla con cura.
5. Evitare che l'acqua di lavaggio defluisca attraverso il foro di scarico che conduce alla vaschetta di evaporazione.
6. Dopo la pulizia: ricollegare ed accendere l'apparecchio.

Dotazione

Per la pulizia tutte le parti mobili dell'apparecchio possono essere estratte.

Estrarre i ripiani di vetro

Figura 4

Sollevarlo il ripiano di vetro, tirarlo in avanti, abbassarlo e ruotarlo lateralmente.

Convogliatore di drenaggio dell'acqua di sbrinamento

Figura 6

Per il libero deflusso dell'acqua di sbrinamento, pulire regolarmente il convogliatore di drenaggio dell'acqua di sbrinamento ed il foro di scarico utilizzando bastoncini cotonati o simili.

Rimozione dei balconcini dalla porta

Figura 8

Sollevarlo ed estrarre i balconcini.

Risparmiare energia

- Installare l'apparecchio un in ambiente asciutto ventilabile. L'apparecchio non deve essere esposto direttamente al sole o vicino ad una fonte di calore (per es. calorifero, stufa). Altrimenti usare un pannello isolante.
- Lasciare raffreddare gli alimenti e le bevande, se caldi, prima di introdurli nell'apparecchio.
- Per scongelare i surgelati, metterli nel frigorifero. Si sfrutta così il freddo del surgelato per raffreddare gli alimenti.
- Aprire la porta dell'apparecchio per un tempo più breve possibile!
- Per evitare un consumo eccessivo di energia elettrica, la zona del motore dell'apparecchio dovrebbe essere pulita saltuariamente con un aspirapolvere o con un pennello.

Rumori di funzionamento

Rumori normali

Ronzio

Motori in funzione (ad es. gruppi frigoriferi, ventilatore).

Gorgoglio, scroscio o fruscio

Derivano dal gas refrigerante, che circola nei i raccordi del circuito refrigerante.

Breve scatto

Motore, interruttori ed elettrovalvole s'inseriscono/disinseriscono.

Evitare i rumori

L'apparecchio non è correttamente livellato

Livellare l'apparecchio con una livella a bolla d'aria. A tal fine utilizzare i piedini a vite o inserire uno spessore.

L'apparecchio è in contatto laterale

Allontanare l'apparecchio dai mobili o apparecchi con i quali è in contatto.

I contenitori o i ripiani traballano o non sono correttamente inseriti

Controllare le parti estraibili ed eventualmente inserirle di nuovo correttamente.

I contenitori all'interno dell'apparecchio si toccano tra loro

Allontanare un poco le bottiglie o i contenitori.

Eliminare piccoli guasti

Prima di rivolgersi al customer service:

provare ad eliminare autonomamente l'inconveniente con l'aiuto delle seguenti istruzioni.

L'intervento del Servizio Assistenza Clienti in caso di corretto funzionamento del prodotto, è a carico del consumatore.

| Guasto | Causa possibile | Rimedio |
|--|--|--|
| L'illuminazione non funziona. | La lampadina ad incandescenza è fulminata. | Sostituire la lampadina ad incandescenza. Figura 7 /B <ol style="list-style-type: none"> 1. Spegnerne l'apparecchio. 2. Estrarre la spina di alimentazione o disinserire il dispositivo elettrico di sicurezza. 3. Spingere in avanti la griglia di copertura. 4. Sostituire la lampadina. (Lampadina di ricambio: 220–240 V corrente alternata, portalamпада E14, Watt vedi lampadina guasta.) |
| | Interruttore bloccato. | Controllare la sua funzione. Figura 7 /A |
| Il fondo del vano frigorifero è bagnato. | I convogliatori di scolo dell'acqua di sbrinamento o il foro di scarico sono otturati. | Pulire i convogliatori dell'acqua di sbrinamento ed il foro di scarico (vedi «Pulire l'apparecchio»). Figura 6 |
| La temperatura nel frigorifero è troppo bassa. | Il regolatore di temperatura è su un valore troppo alto. | Regolare il regolatore temperatura ad un valore inferiore. |
| Il frigorifero si accende sempre più spesso e più a lungo. | Frequente apertura della porta dell'apparecchio. | Non aprire inutilmente la porta dell'apparecchio. |
| | I passaggi dell'aria per l'areazione sono ostruiti. | Liberare le aperture. |

| Guasto | Causa possibile | Rimedio |
|---|---|--|
| L'apparecchio non ha potenza di raffreddamento. | Il regolatore temperatura è disposto su «0». | Ruotare il regolatore di temperatura oltre la posizione «0». Figura 2/A |
| | <ul style="list-style-type: none"> ■ Interruzione dell'energia elettrica. ■ L'interruttore di sicurezza è scattato. ■ La spina d'alimentazione non è inserita correttamente. | Controllare se vi è energia elettrica e controllare il dispositivo elettrico di sicurezza. |

Servizio Assistenza Clienti

Trovate un centro d'assistenza clienti autorizzato a voi vicino tramite i numeri verdi (800...) in Internet oppure nell'elenco del Servizio Assistenza Clienti in dotazione all'apparecchio. Indicate al Servizio Assistenza Clienti autorizzato la sigla del prodotto (E-Nr.) e il numero di fabbricazione (FD) dell'apparecchio.

Trovate questi dati sulla targhetta d'identificazione. Figura 9

Indicando la sigla del prodotto ed il numero di fabbricazione contribuite ad evitarci interventi inutili. Risparmiate così la relativa spesa.

Ordine di riparazione e consulenza in caso di guasti

Trovate i dati di contatto di tutti i paesi nell'accluso elenco dei centri di assistenza clienti.

| | | |
|----|--------------|-------------|
| I | 800-829120 | Linea verde |
| CH | 0848 840 040 | |

Veiligheidsbepalingen en waarschuwingen

Voordat u het apparaat in gebruik neemt

Lees de gebruiksaanwijzing en het installatievoorschrift nauwkeurig door. U vindt daarin belangrijke informatie over plaatsing, gebruik en onderhoud van het apparaat.

De fabrikant aanvaardt geen aansprakelijkheid als de aanwijzingen en waarschuwingen in de gebruiksaanwijzing niet in acht worden genomen. Bewaar de gebruiksaanwijzing en het montagevoorschrift voor later gebruik of voor een eventuele latere bezitter.

Technische veiligheid

Het apparaat bevat een geringe hoeveelheid van het milieuvriendelijke, maar brandbare koelmiddel R600a. Let erop dat de leidingen van het koelcircuit bij het transport of de installatie niet beschadigd worden. Koelmiddel dat naar buiten spuit kan vlam vatten of tot oogletsel leiden.

Bij beschadiging

- Open vuur of andere ontstekingsbronnen uit de buurt van het apparaat houden;
- Ruimte gedurende een paar minuten goed luchten;
- Apparaat uitschakelen en de stekker uit het stopcontact trekken;
- Contact opnemen met de Servicedienst.

Hoe meer koelmiddel het apparaat bevat, des te groter moet de ruimte zijn waarin het apparaat wordt opgesteld. In een te kleine ruimte kan bij een lek een ontvlambaar mengsel van gas en lucht ontstaan.

Per 8 g koelmiddel moet het vertrek minstens 1 m³ groot zijn. De hoeveelheid koelmiddel in uw apparaat vindt u op het typeplaatje aan de binnenkant van het apparaat.

Als de aansluitkabel van het apparaat beschadigd raakt, moet deze worden vervangen door de fabrikant, de klantenservice of een andere gekwalificeerde persoon. Onvakkundige installatie en reparaties kunnen groot gevaar opleveren voor de bezitter.

Reparaties mogen uitsluitend worden uitgevoerd door de fabrikant, de klantenservice of een andere gekwalificeerde persoon.

Er mogen alleen originele onderdelen van de fabrikant gebruikt worden. Alleen bij deze onderdelen garandeert de fabrikant dat ze aan de veiligheidseisen voldoen.

Een verlengsnoer voor de aansluitkabel mag uitsluitend via de klantenservice worden aangeschaft.

Bij het gebruik

- Nooit elektrische apparaten in het apparaat gebruiken (bijv. verwarmingsapparaten, elektrische ijsmaker etc.). Gevaar voor explosie!
- Het apparaat nooit met een stoomreiniger ontdooien of schoonmaken! De hete stoom kan in de elektrische onderdelen terechtkomen en kortsluiting veroorzaken. Kans op een elektrische schok!

- Gebruik geen puntige of scherpe voorwerpen om een laag ijs of rijp te verwijderen. Hierdoor kunt u de koelleidingen beschadigen. Koelmiddel dat naar buiten spuit kan vlam vatten of tot oogletsel leiden.
- Geen producten met brandbare drijfgassen (bijv. spuitbussen) en geen explosieve stoffen in het apparaat opslaan. Gevaar voor explosie!
- Plint, uittrekbare manden of laden, deuren etc. niet als opstapje gebruiken of om op te leunen.
- Om te ontdooien of schoon te maken: stekker uit het stopcontact trekken resp. de zekering uitschakelen of losdraaien. Altijd aan de stekker trekken, nooit aan de aansluitkabel.
- Dranken met een hoog alcoholpercentage altijd goed afgesloten en staand bewaren.
- Geen olie of vet gebruiken op kunststof onderdelen en deurdichtingen. Ze kunnen poreus worden.
- De be- en ontluchtingsopeningen van het apparaat nooit afdekken.
- Personen (inclusief kinderen) met fysieke, sensorische of psychische beperkingen of gebrekkige kennis mogen dit apparaat uitsluitend gebruiken indien ze onder toezicht staan van een persoon die verantwoordelijk is voor hun veiligheid of door deze persoon zijn ingelicht over de wijze waarop het apparaat dient te worden gebruikt.

Kinderen in het huishouden

- Verpakkingsmateriaal en onderdelen ervan zijn geen speelgoed voor kinderen. Verstikkingsgevaar door opvouwbare kartonnen dozen en folie!
- Het apparaat is geen speelgoed voor kinderen!
- Bij een apparaat met deurslot: sleutel buiten het bereik van kinderen bewaren!

Algemene bepalingen

Het apparaat is geschikt om levensmiddelen te koelen.

Dit apparaat is bestemd voor privégebruik in het huishouden en de huiselijke omgeving.

Het apparaat is ontstoord volgens EU richtlijn 2004/108/EC.

Het koelcircuit is op dichtheid gecontroleerd.

Dit apparaat voldoet aan de veiligheidsbepalingen voor elektrische apparaten (EN 60335-2-24).

Aanwijzingen over de afvoer

Afvoeren van de verpakking van uw nieuwe apparaat

De verpakking beschermt uw apparaat tegen transportschade. De gebruikte materialen zijn onschadelijk voor het milieu en kunnen opnieuw worden gebruikt. Help daarom mee en zorg dat de verpakking milieuvriendelijk wordt afgevoerd.

U kunt bij uw leverancier of bij de reinigingsdienst in uw gemeente informeren hoe u uw oude apparaat en het verpakkingsmateriaal van het nieuwe apparaat kunt (laten) afvoeren voor een milieuvriendelijke verwerking.

Afvoeren van uw oude apparaat

Oude apparaten zijn geen waarde-loos afval! Door een milieuvriendelijke afvoer kunnen waardevolle grondstoffen worden teruggewonnen.



Dit apparaat is gekenmerkt in overeenstemming met de Europese richtlijn 2002/96/EG betreffende afgedankte elektrische en elektronische apparatuur (waste electrical and electronic equipment – WEEE). Deze richtlijn geeft het kader aan voor een in de EU geldende terugname en verwerking van oude apparaten.

Waarschuwing

Bij afgedankte apparaten

1. Stekker uit het stopcontact trekken.
2. Aansluitkabel doorknippen en samen met de stekker verwijderen.
3. Legplateaus en voorraadvakken niet eruit halen om het kinderen moeilijk te maken erin te klimmen!
4. Laat kinderen niet met het afgedankte apparaat spelen. Verstikkingsgevaar!

Koelapparaten bevatten koelmiddel en in de isolatie gas. Die zorgvuldig moeten worden afgevoerd. Met het oog op een doelmatige en milieuvriendelijke afvoer mogen de leidingen van het koelcircuit tot het moment van transport niet beschadigd worden.

Omvang van de levering

Controleer na het uitpakken alle onderdelen op eventuele transportschade.

Voor klachten kunt u terecht bij de winkel waar u het apparaat hebt aangeschaft of bij onze klantenservice.

De levering bestaat uit de volgende onderdelen:

- Inbouwapparaat
- Uitrusting (modelafhankelijk)
- Gebruiksaanwijzing
- Montagevoorschrift
- Klantenserviceboekje
- Garantiebijlage
- Informatie over energieverbruik en geluiden
- Zakje met montagemateriaal

Let op de omgevings-temperatuur en de beluchting

Omgevingstemperatuur

Het apparaat is voor een bepaalde klimaatklasse geconstrueerd. Afhankelijk van de klimaatklasse kan het apparaat bij de volgende omgevingstemperaturen gebruikt worden.

De klimaatklasse staat op het typeplaatje, afb. 9.

| Klimaatklasse | Toelaatbare omgevingstemperatuur |
|---------------|----------------------------------|
| SN | +10 °C tot 32 °C |
| N | +16 °C tot 32 °C |
| ST | +16 °C tot 38 °C |
| T | +16 °C tot 43 °C |

Aanwijzing

Het apparaat is volledig functioneel binnen de binnentemperatuurgrenzen van de aangegeven klimaatklasse. Wanneer een apparaat uit klimaatklasse SN wordt gebruikt bij een lagere binnentemperatuur, kunnen beschadigingen aan het apparaat worden uitgesloten tot een temperatuur van +5 °C.

Beluchting

De lucht aan de achterzijde van het apparaat wordt warm. De verwarmde lucht moet ongehinderd afgevoerd kunnen worden. Anders moet de koelmachine meer presteren. Waardoor het energieverbruik toeneemt. De be en ontluuchtingsopeningen mogen dan ook nooit worden afgedekt!

De juiste plaats

Geschikt voor het opstellen zijn droge, ventileerbare vertrekken. Het apparaat liefst niet in de zon of naast een fornuis, verwarmingsradiator of een andere warmtebron plaatsen. Is plaatsing naast een warmtebron niet te vermijden, maak dan gebruik van een isolerende plaat of neem de volgende minimumafstanden in acht:

- Naast elektrische of gasfornuizen 3 cm.
- Naast een CV-installatie 30 cm.

Apparaat aansluiten

Na het plaatsen van het apparaat moet u minimaal 1 uur wachten voordat u het apparaat in gebruik neemt. Tijdens het transport kan het gebeuren dat de olie van de compressor in het koelsysteem terecht komt.

Vóór het eerste gebruik de binnenruimte van het apparaat schoonmaken (zie hoofdstuk „Schoonmaken van het apparaat”).

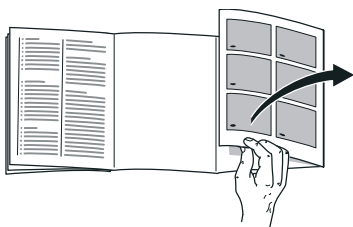
Elektrische aansluiting

Het stopcontact moet zich in de buurt van het apparaat bevinden en ook na het opstellen van het apparaat goed bereikbaar zijn.

Het apparaat voldoet aan beschermklasse I. Het apparaat aansluiten op een volgens de voorschriften geïnstalleerd 220–240 V/50 Hz wisselstroomstopcontact met aardleiding. Het stopcontact moet zijn beveiligd met een zekering van 10 A tot 16 A.

Bij apparaten die in niet Europese landen worden gebruikt op het typeplaatje controleren of de aansluitspanning en de stroomsoort overeenkomen met de waarden van uw elektriciteitsnet. U vindt deze gegevens op het typeplaatje. Afb. **9**

Kennismaking met het apparaat



De laatste bladzijde met de afbeeldingen uitklappen. Deze gebruiksaanwijzing is op meer dan één type van toepassing.

De uitrusting van de modellen kan variëren.

Kleine afwijkingen in de afbeeldingen zijn mogelijk.

Afb. **1**

- 1 Temperatuurregelaar/Verlichting
- 2 Lichtschakelaar
- 3 Glasplateau in de koelruimte
- 4 Groentelade
- 5 Voorraadvak in de deur
- 6 Vak voor grote flessen

Inschakelen van het apparaat

Temperatuurregelaar, afb. **2/A**, uit regelstand „0” draaien. Het apparaat begint te koelen. De verlichting is ingeschakeld wanneer de deur open is.

Aanwijzingen bij het gebruik

De temperatuur in de koelruimte wordt warmer:

- als de deur van het apparaat te vaak geopend werd,
- door het inslaan van grote hoeveelheden levensmiddelen,
- door een hoge omgevingstemperatuur.

Instellen van de temperatuur

Temperatuurregelaar, afb. **2/A**, op de gewenste instelling draaien.

Bij een gemiddelde instelling wordt de temperatuur in de koudste zone ca. +4 °C. Afb. **3**

Hogere instellingen veroorzaken koudere temperaturen in de koelruimte.

Wij adviseren:

- Gevoelige levensmiddelen niet opslaan op een temperatuur lager dan +4 °C.
- Een lage instelling voor het kortstondig opslaan van levensmiddelen (energiebesparingsstand).

- Een gemiddelde instelling voor het langdurig opslaan van levensmiddelen.
- Een hoge instelling alleen voor korte tijd instellen wanneer de deur vaak wordt geopend en wanneer er grote hoeveelheden levensmiddelen worden opgeslagen in de koelruimte.

Koelcapaciteit

De temperatuur in de koelruimte kan door het inladen van grotere hoeveelheden levensmiddelen of dranken tijdelijk warmer worden.

Daarom moet de temperatuurkiezer voor ca. 7 uur op een hoge instelling gedraaid worden.

Netto-inhoud

De gegevens over de netto-inhoud vindt u op het typeplaatje in uw apparaat. Afb. 9

De koelruimte

De koelruimte is de ideale bewaarplaats voor klaargemaakte gerechten, brood en banket, conserven, gecondenseerde melk, harde kaas, koudegevoelig fruit en groente en voor zuidvruchten.

Attentie bij het inruimen:

De levensmiddelen goed verpakt of afgedekt inruimen. Hierdoor blijven geur, kleur en versheid behouden. Bovendien wordt voorkomen dat de levensmiddelen naar elkaar gaan smaken en de kunststof onderdelen verkleuren.

Aanwijzing

Voorkom dat de levensmiddelen de achterwand raken. Anders wordt de luchtcirculatie verminderd.

Levensmiddelen of verpakkingen kunnen aan de achterwand vastvriezen.

Let op de koudezones in de koelruimte!

Door de luchtcirculatie in de koelruimte verschillende koudezones:

- De koelste zone bevindt zich tussen de aan de zijkant afgebeelde pijl en de glasplaat eronder. Afb. 3

Aanwijzing

In de koudste zones gevoelige levensmiddelen opslaan zoals vis, worst en vlees.

- De warmste zone bevindt zich helemaal bovenaan in de deur.

Aanwijzing

In de warmste zone bijv. boter en kaas bewaren. Tijdens het serveren behoudt de kaas zijn aroma en de boter blijft smeerbaar.

Uitvoering

(niet bij alle modellen)

Glasplateaus

Afb. 4

U kunt de plateaus en voorraadvakken in de binnenruimte naar wens verplaatsen: Plateau optillen, naar voren trekken, laten zakken en zijwaarts naar buiten draaien.

Flessenrek

Afb. 5

In de flessenrek kunnen flessen veilig worden bewaard. De houder is variabel.

Sticker „OK”

(niet bij alle modellen)

Met de „OK”-temperatuurcontrole kunnen temperaturen onder +4 °C worden geregistreerd. Stel de temperatuur trapsgewijs kouder in als de sticker niet „OK” aangeeft.

Aanwijzing

Bij ingebruikneming van het apparaat kan het tot 12 uur duren voor de temperatuur is bereikt.



Correcte instelling

Apparaat uitschakelen en buiten werking stellen

Uitschakelen van het apparaat

Temperatuurregelaar, afb. 2/A, op stand „0” draaien. Koelmachine en verlichting worden uitgeschakeld.

Buiten werking stellen van het apparaat

Als u het apparaat langere tijd niet gebruikt:

1. Uitschakelen van het apparaat.
2. Stekker uit het stopcontact trekken of de zekering losdraaien resp. uitschakelen.
3. Schoonmaken van het apparaat.
4. Deur van het apparaat open laten.

Ontdooien

De koelruimte wordt volautomatisch ontdooid

Als de koelmachine loopt, vormen zich dooiwaterdruppels of een laagje rijp op de achterwand van de koelruimte. Dit is normaal. U hoeft de waterdruppels niet af te wissen of de rijp af te schrapen. De achterwand wordt automatisch ontdooid. Het dooiwater loopt via het dooiwatergootje, afb. 6. Het dooiwater loopt van het dooiwatergootje naar de koelmachine waar het verdampt.

Aanwijzing

Dooiwatergootje en afvoergaatje regelmatig schoonmaken, zodat het dooiwater kan weglopen.

Schoonmaken van het apparaat

Attentie

- Gebruik geen schoonmaak of oplosmiddelen die zand, chloride of zuren bevatten.
- Geen schuursponsjes gebruiken. Op de metalen oppervlakken kan corrosie ontstaan.
- De legplateaus en voorraadvakken mogen niet in de afwasmachine gereinigd worden. Ze kunnen vervormen!

U gaat als volgt te werk:

1. Vóór het schoonmaken het apparaat uitschakelen.
2. Stekker uit het stopcontact trekken of de zekering losdraaien resp. uitschakelen!
3. Het apparaat schoonmaken met een zachte doek en lauw water met een scheutje pH neutraal schoonmaakmiddel. Het sop mag niet in de verlichting terechtkomen.
4. Deurafdichting alleen met schoon water schoonmaken en grondig droogwrijven.
5. Het sop mag niet via het afvoergaatje in het verdampingsgedeelte terechtkomen.
6. Na het schoonmaken apparaat weer aansluiten en inschakelen.

Uitvoering

Voor het reinigen kunnen alle variabele onderdelen van het apparaat worden verwijderd.

Glasplateaus eruit halen

Afb. **4**

De glasplateaus optillen, naar voren trekken, laten zakken en zijwaarts verwijderen.

Dooiwatergoot

Afb. **6**

De dooiwatergoot en het afvoergat regelmatig reinigen met wattenstaafjes o.i.d., zodat het dooiwater goed kan weglopen.

Legplateaus uit de deur nemen

Afb. **8**

Legplateaus optillen en verwijderen.

Energie besparen

- Het apparaat in een droge, goed te ventileren ruimte plaatsen! Het apparaat niet direct in de zon of in de buurt van een warmtebron plaatsen zoals een verwarmingsradiator of een fornuis.
Gebruik eventueel een isolatieplaat.
- Warme gerechten en dranken eerst laten afkoelen, daarna in het apparaat plaatsen!
- De diepvrieswaren om te ontdooien in de koelruimte leggen. Hierdoor benut u de koude van de diepvrieswaren voor het koelen van de levensmiddelen.
- Deuren van het apparaat zo kort mogelijk openen!
- De achterkant van het apparaat af en toe met een stofzuiger of borstel reinigen om toename van het energieverbruik te voorkomen.

Bedrijfsgeluiden

Heel normale geluiden

Brommen

De motoren lopen (bijv. koelaggregaten, ventilator).

Borrelen, zoemen of gorgelen

Koelmiddel stroomt door de buizen.

Klikgeluiden

Motor, schakelaar of magneetventielen schakelen in/uit.

Voorkomen van geluiden

Het apparaat staat niet waterpas

Het apparaat met behulp van een waterpas stellen. Gebruik hiervoor de schroefvoetjes of leg iets onder het apparaat.

Het apparaat staat tegen een ander meubel of apparaat

Het apparaat van het meubel of apparaat ernaast wegschuiven.

Reservoirs of draagplateaus wiebelen of klemmen

Controleer de delen die eruit gehaald kunnen worden en zet ze eventueel opnieuw in het apparaat.

Flessen of serviesgoed raken elkaar

De flessen of het serviesgoed los van elkaar zetten.

QUELFRIGIDO.COM

Kleine storingen zelf verhelpen

Voordat u de hulp van de Servicedienst inroept:

Controleer eerst of u aan de hand van de volgende punten de storing kunt verhelpen.

Als u om een monteur vraagt, en het blijkt dat hij alleen maar een advies (bijv. over de bediening of het onderhoud van het apparaat) hoeft te geven om de storing te verhelpen, dan moet u, ook in de garantietijd, de volledige kosten van dat bezoek betalen!

| Storing | Eventuele oorzaak | Oplossing |
|---|---|---|
| De verlichting functioneert niet. | Het lampje is kapot. | Lampje vervangen. Afb. 7 /B <ol style="list-style-type: none"> 1. Apparaat uitschakelen. 2. Stekker uit het stopcontact trekken of de zekering losdraaien resp. uitschakelen. 3. Afdekking naar voren eraf trekken. 4. Lampje vervangen. (Reservelamp: 220–240 V wisselstroom, fitting E14, voor wattage zie het kapotte lampje.) |
| | De lichtschakelaar klemt. | Controleer of er beweging in zit. Afb. 7 /A |
| De bodem van de koelruimte is nat. | De dooiwatergoten of het afvoergat zijn verstopt. | De dooiwatergoten en het afvoergatje schoonmaken (zie „Schoonmaken van het apparaat”). Afb. 6 |
| In de koelruimte is het te koud. | De temperatuurregelaar is te hoog ingesteld. | Temperatuurregelaar lager instellen. |
| De koelmachine wordt steeds vaker en langer ingeschakeld. | De deur van het apparaat werd te vaak geopend. | Deur van het apparaat niet onnodig openen. |
| | De be en ontluichtingsopeningen zijn afgedekt. | Afdekkingen verwijderen. |

| Storing | Eventuele oorzaak | Oplossing |
|--------------------------|--|---|
| Het apparaat koelt niet. | De temperatuurregelaar staat op de stand „0”. | Temperatuurregelaar uit stand „0” draaien. Afb. 2/A |
| | <ul style="list-style-type: none"> ■ Stroomuitval. ■ De zekering is uitgeschakeld. ■ De stekker zit niet goed in het stopcontact. | <p>Controleer of er stroom is.</p> <p>Controleer de zekeringen.</p> |

Service dienst

Adres en telefoonnummer van de Service dienst in uw omgeving kunt u vinden in het telefoonboek of in de meegeleverde brochure met service-adressen. Geef a.u.b. aan de Service dienst het E-nummer (E-Nr.) en het FD-nummer (FD) van het apparaat op.

U vindt deze gegevens op het typeplaatje. Afb. 9

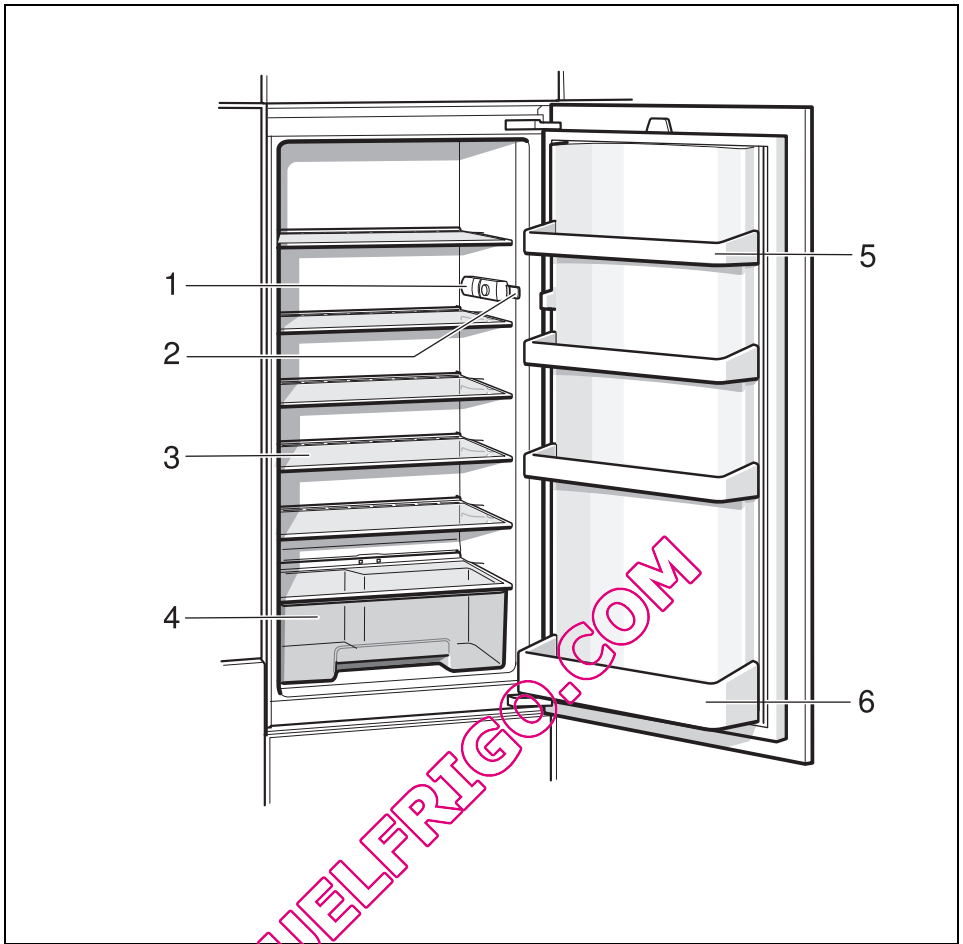
Door deze nummers aan de Service dienst door te geven voorkomt u onnodig heen en weer rijden van de monteur en de hieraan verbonden kosten. En de hieraan verbonden kosten.

Verzoek om reparatie en advies bij storingen

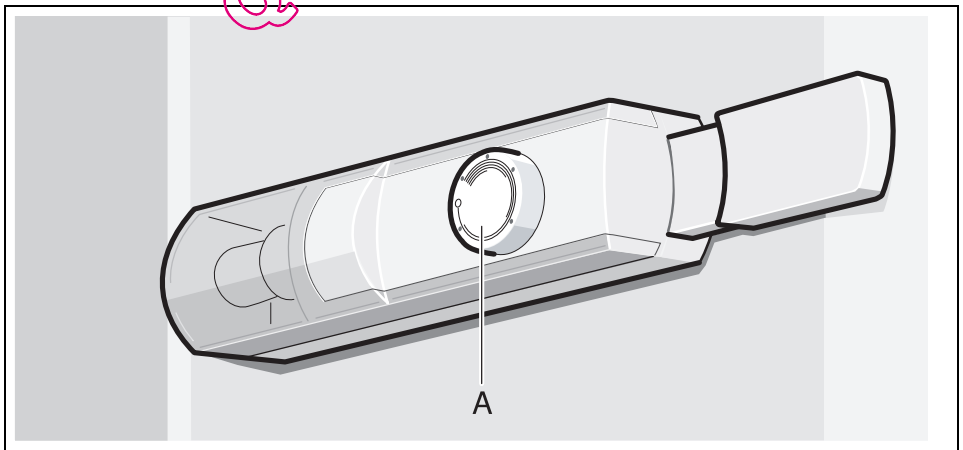
De contactgegevens in alle landen vindt u in de bijgesloten lijst met Service dienstadressen.

NL 088 424 4010

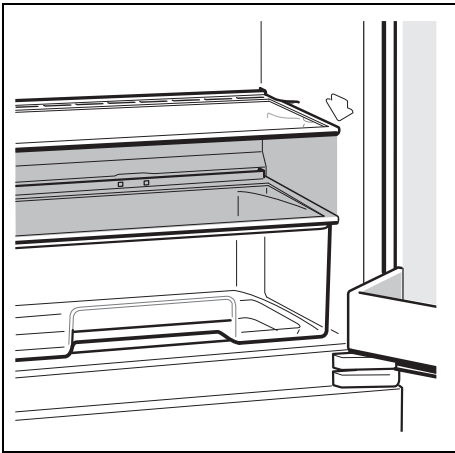
B 070 222 141



1



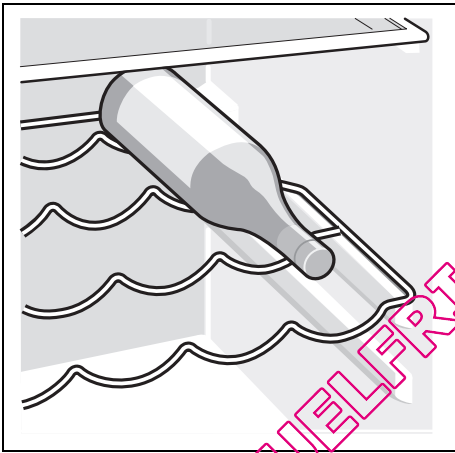
2



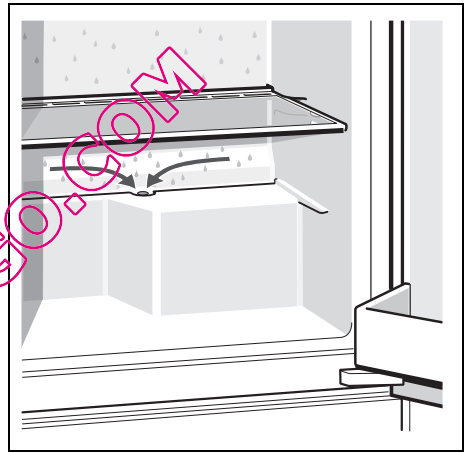
3



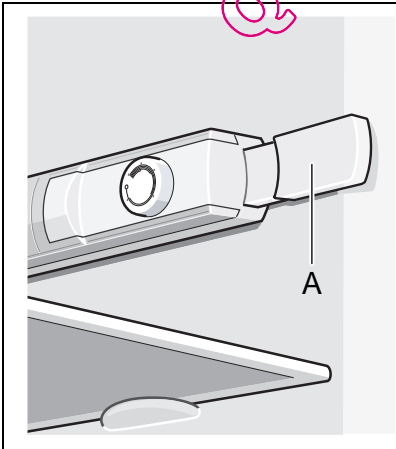
4



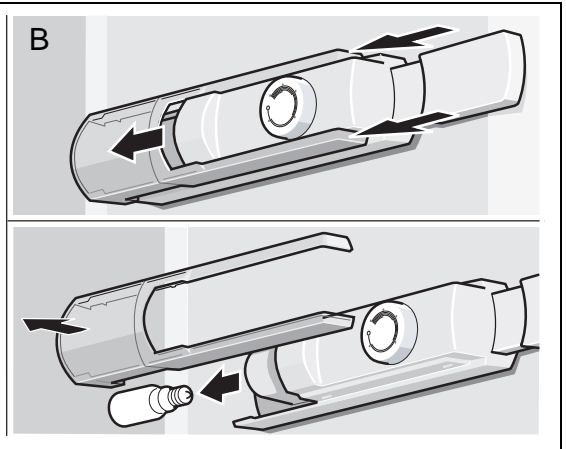
5

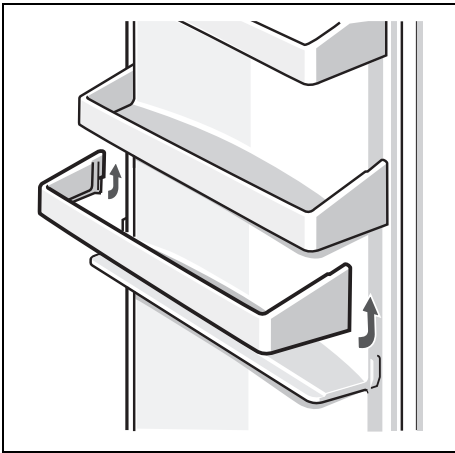


6

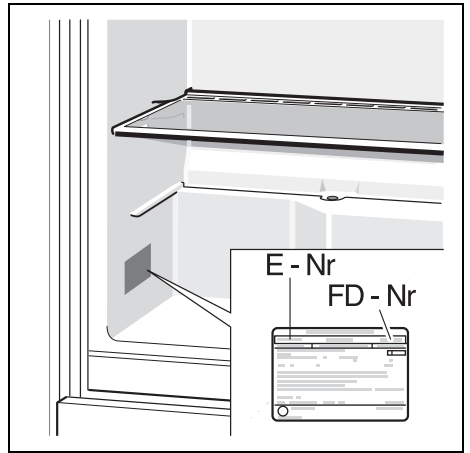


7





8



9

QUELFRIGO.COM

QUELFRIGO.COM

Robert Bosch Hausgeräte GmbH

Carl-Wery-Straße 34

81739 München

DEUTSCHLAND



9000649043 (9108)

de, en, fr, it, nl