

de Montageanleitung Standgerät	pt Instruções de montagem Aparelho Solo
en Installation instructions Free-standing appliance	el Οδηγίες τοποθέτησης Ανεξάρτητη συσκευή
fr Notice de montage Appareil indépendant	tr Montaj kılavuzu Solo cihaz
it Istruzioni per il montaggio Apparecchio indipendente	cs Montážní návod Volně stojící spotřebič
nl Montagevoorschrift Vrijstaand apparaat	pl Instrukcja montażu Urządzenie wolnostojące
da Monteringsvejledning Gulvmodel	sk Návod na montáž Voľne stojací spotrebič
no Monteringsanvisning Frittstående apparat	hu Szerelési útmutató Álló készülék
sv Monteringsanvisning Fristående skåp	sl Navodilo za montažo Samostojna naprava
fi Asennusohjeet Vapaasti sijoitettava laite	ro Instrucțiunea de montaj Aparat independent
es Instrucciones de montaje Aparato de libre instalación	

QUELFRIGO.COM

de Inhaltsverzeichnis

Montageanleitung verwenden	7	Wechsel des Türgriffs	8
Aufstellort	7	Wandabstandshalter montieren	8
Türanschlag wechseln	8	Gerät ausrichten	8

en Table of Contents

Using the installation instructions	9	Changing the door handle	10
Installation location	9	Fitting the wall spacer	10
Changing over the door hinges	10	Aligning the appliance	10

fr Table des matières

Utiliser la notice de montage	11	Changement du sens d'ouverture de porte	12
Lieu d'installation	11	Monter les écarteurs muraux	12
Inversion du sens d'ouverture de porte	11	Ajuster l'appareil	12

it Indice

Uso delle istruzioni per il montaggio	13	Inversione della maniglia della porta	14
Luogo d'installazione	13	Montaggio del distanziatore murale	14
Inversione della porta	13	Livellare l'apparecchio	14

nl Inhoud

Montagehandleiding gebruiken	15	Verwisselen van de deurgreep	16
De juiste plaats	15	Wandafstandhouder monteren	16
Verwisselen van de deurophanging	15	Apparaat horizontaal zetten	16

da Indholdsfortegnelse

Monteringsvejledning anvendes	17	Flytning af dørgreb	18
Opstillingssted	17	Vægafstandsholder monteres	18
Ændring af dørens åbningsretning ...	17	Justering af skabet	18

no Innholdsfortegnelse

Bruk av monteringsveiledningen	19	Montering av avstandsholderen til veggen	20
Plasseringssted	19	Innretting av apparatet	20
Omhengsling av døren	19		
Veksling av dørhåndtaket	20		

sv Innehållsförteckning

Använd monteringsanvisningen	21	Flytta dörhåndtaget	22
Platsen	21	Montera väggavståndshållare	22
Hänga om dörren	21	Ställa upp skåpet	22

fi Sisällysluettelo

Näin käytät asennusohjetta	23	Ovikahvan vaihto	24
Sijointupaikka	23	Seinävälilevyn asennus	24
Oven kätsisyden vaihto	23	Laitteen suoristaminen	24

es Índice

Instalar el aparato de conformidad con las instrucciones de montaje	25	Cambiar de posición las manillas de la puerta	26
Lugar de emplazamiento	25	Montar los distanciadores	26
Cambiar el sentido de apertura de la puerta	26	Nivelar el aparato	27

pt Índice

Utilizar as Instruções de montagem .	28	Mudança do puxador da porta	29
Local da instalação	28	Montar o distanciador da parede	29
Alteração do batente da porta	28	Alinhar o aparelho	29

el Πίνακας περιεχομένων

Χρήση των οδηγιών τοποθέτησης	30	Τοποθέτηση του τεμαχίου διατήρησης απόστασης από τον τοίχο	31
Τόπος τοποθέτησης	30	Ευθυγράμμιση της συσκευής	31
Αλλαγή της φοράς της πόρτας	30		
Αλλαγή της λαβής της πόρτας	31		

tr İçindekiler

Montaj kılavuzunun kullanılması	33	Duvar mesafesi koruyucunun monte edilmesi	34
Cihazın kurulacağı yer	33	Cihazın doğru konumlandırılması	34
Kapı menteşelerinin değiştirilmesi	33		
Kapı kolunun değiştirilmesi	34		

cs Obsah

Používání montážního návodu	35	Výměna rukojeti dveří	36
Místo instalace	35	Montáž stěnové rozpěrky	36
Výměna závěsu dveří	35	Ustavení spotřebiče	36

pl Spis treści

Używanie instrukcji montażu	37	Zmiana uchwyty drzwi	38
Miejsce ustawienia	37	Montaż elementów dystansowych	38
Zmiana zawiasów	37	Ustawienie urządzenia	38

sk Obsah

Používanie návodu na montáž	39	Výmena rukoväte dverí	40
Postavenie spotrebiča	39	Montáž stenovej rozpierky	40
Výmena závesu dverí	39	Vyrovnanie spotrebiča	40

hu Tartalomjegyzék

A szerelési útmutató használata	41	Ajtófogantyú kicserélése	42
Felállítási hely	41	A fali távtartó felszerelése	42
Az ajtó nyitásiránya cseréje	41	A készülék beállítása	42

sl Kazalo

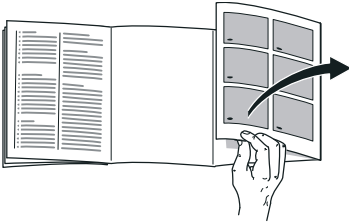
Uporaba Navodil za namestitev	43	Sprememba ročaja na vratih	44
Mesto postavitve	43	Namestitev stenskega odmičnika	44
Zamenjava vratnega tečaja	43	Izravnanje aparata	44

ro Cuprins

Folosirea instrucțiunii de montaj	45	Schimbarea mânerului ușii	46
Locul de instalare	45	Montarea distanțierului de perete	46
Schimbarea sensului de deschidere a ușii	45	Nivelarea aparatului	46

QUELFRIGO.COM

Montageanleitung verwenden



Bitte klappen Sie die letzte Seite mit den Abbildungen aus.

Diese Montageanleitung gilt für mehrere Modelle.

Abweichungen bei den Abbildungen sind möglich.

Aufstellort

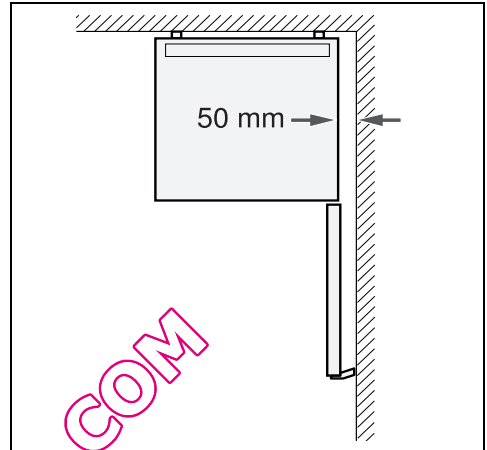
Als Aufstellort eignet sich ein trockener, belüftbarer Raum. Der Aufstellort sollte nicht direkter Sonnenbestrahlung ausgesetzt und nicht in der Nähe einer Wärmequelle wie Herd, Heizkörper etc. sein. Wenn das Aufstellen neben einer Wärmequelle unvermeidbar ist, verwenden Sie eine geeignete Isolierplatte oder halten Sie folgende Mindestabstände zur Wärmequelle ein:

- Zu Elektro- und Gasherden 3 cm.
- Zu Öl- oder Kohleanstellherden 30 cm.

Der Boden am Aufstellort darf nicht nachgeben. Boden eventuell verstärken. Eventuelle Bodenunebenheiten mit Unterlagen ausgleichen.

Wandabstand

Geräte mit aufgesetzten Griffen benötigen auf der Anschlagseite mindestens 50 mm Wandabstand, damit die Tür um 90° geöffnet werden kann.



Hinweis

Geräte mit innenliegenden Griffen benötigen keinen seitlichen Wandabstand.

Türanschlag wechseln

(falls erforderlich)

Wir empfehlen den Türanschlag durch unseren Kundendienst wechseln zu lassen. Die Kosten für einen Türanschlagwechsel können Sie bei Ihrem zuständigen Kundendienst erfragen.

Warnung

Während des Türanschlagwechsels darf das Gerät nicht am Stromnetz angeschlossen sein. Vorher Netzstecker ziehen. Um die Geräterückseite nicht zu beschädigen, ausreichend Polstermaterial unterlegen. Gerät vorsichtig auf die Rückseite legen.

Wechseln Sie den Türanschlag in Reihenfolge der Zahlen. Bild **1**

Hinweis

Wird das Gerät auf den Rücken gelegt, darf der Wandabstandshalter nicht montiert sein.

Wechsel des Türgriffs

(falls erforderlich)

Montage in Reihenfolge der Zahlen.

Aufgesetzter Griff

Bild **2**

Innenliegender Griff

Bild **3**

Wandabstandshalter montieren

Bild **4**

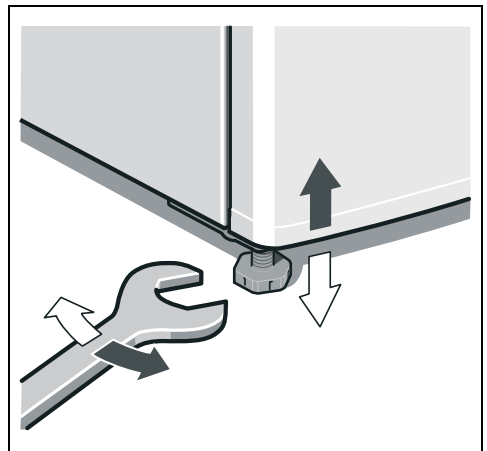
Wandabstandshalter montieren, um die ausgewiesene Energieaufnahme des Gerätes zu erreichen. Ein reduzierter Wandabstand schränkt das Gerät in seiner Funktion nicht ein. Die Energieaufnahme kann sich dann geringfügig ändern.

Gerät ausrichten

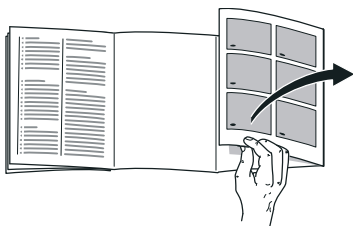
Gerät auf den vorgesehenen Platz stellen und ausrichten. Es muss fest und eben stehen. Unebenheiten des Bodens durch die beiden vorderen Schraubfüße ausgleichen. Zum Verstellen der Schraubfüße einen Schraubenschlüssel verwenden.

Hinweis

Das Gerät muss senkrecht stehen. Richten Sie es mit Hilfe einer Wasserwaage aus.

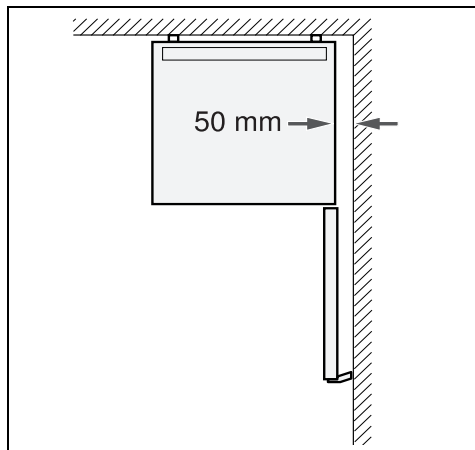


Using the installation instructions



Please fold out the illustrated last page. These installation instructions refer to several models.

The diagrams may differ.



Note

Appliances with internal handles can be placed right up to the side wall.

Installation location

A dry, well ventilated room is suitable as an installation location. The installation location should not be exposed to direct sunlight and not placed near a heat source, e.g. a cooker, radiator, etc. If installation next to a heat source is unavoidable, use a suitable insulating plate or observe the following minimum distances from the heat source:

- 3 cm to electric or gas cookers.
- 30 cm to an oil or coal-fired cooker.

The floor of the installation location must not give way; if required, reinforce floor. The appliance must be upright.

Distance from wall

Appliances with fitted handles must be situated at least 50 mm from the wall on the hinge side so that the door can be opened by 90°.

Changing over the door hinges

(if required)

We recommend that you have the door hinges changed over by our customer service. You can find out the costs for changing over the door hinges from your appropriate customer service.

Warning

While changing over the door hinges, ensure that the appliance is not connected to the power supply. Pull out the mains plug beforehand. To prevent damaging the back of the appliance, place adequate padding underneath. Carefully place the appliance on its back.

Installation in numerical sequence.

Fig. **1**

Note

If the appliance is placed on its back, ensure that the wall spacer is not fitted.

Changing the door handle

(if required)

Installation in numerical sequence.

Attached handle

Fig. **2**

Internal handle

Fig. **3**

Fitting the wall spacer

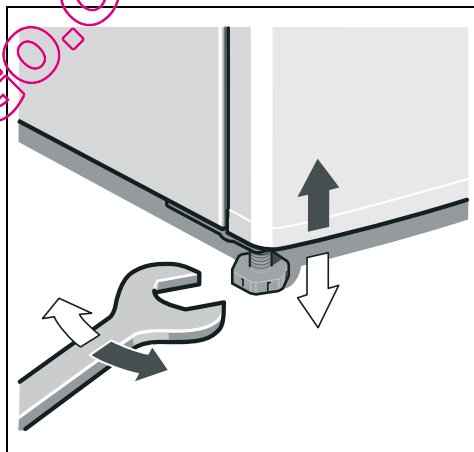
Fit wall spacers to obtain the indicated energy absorption of the appliance. A reduced wall gap will not restrict the function of the appliance. The energy absorption may then change slightly.

Fig. **4**

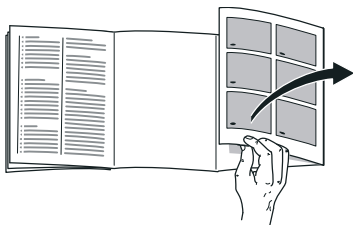
Installation in numerical sequence.

Aligning the appliance

Place the appliance in the designated location and align. The appliance must be level. If the floor is uneven, use the front height-adjustable feet. Adjust the height-adjustable feet with a wrench.



Utiliser la notice de montage



Veillez déplier la dernière page, illustrée, de la notice. Cette notice de montage vaut pour plusieurs modèles.

Selon le modèle, l'appareil peut différer du contenu des illustrations.

Lieu d'installation

Un local sec et aérable convient comme lieu d'installation. Il faudrait que le lieu d'installation ne soit pas directement exposé aux rayons solaires et pas à proximité d'une source de chaleur (cuisinière, radiateur, etc.).

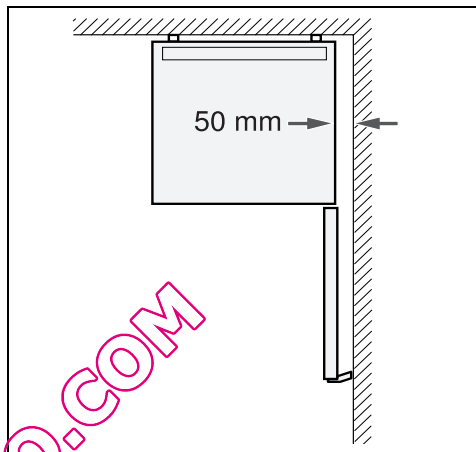
Si l'installation à côté d'une source de chaleur est inévitable, veuillez utiliser un panneau isolant approprié ou respecter les écarts minimums suivants par rapport à la source de chaleur :

- 3 cm par rapport aux cuisinières électriques ou à gaz.
- 30 cm par rapport à un appareil de chauffage au fuel ou au charbon.

Sur l'emplacement, le sol ne doit pas s'affaisser. Renforcez-le le cas échéant. L'appareil doit reposer à la verticale.

Écart mural

Les appareils à poignée saillante requièrent, sur le côté où la porte bute contre le mur, un espace d'au moins 50 mm par rapport à ce dernier afin que la porte puisse s'ouvrir à 90°.



Remarque

Les appareils à poignées intérieures ne requièrent aucun écart mural latéral.

Inversion du sens d'ouverture de porte

(si nécessaire)

Nous recommandons de confier l'inversion du sens d'ouverture de porte à notre service après-vente. Pour connaître le prix d'une inversion du sens d'ouverture de porte, consultez votre service après-vente compétent.

Mise en garde

Pendant le changement du sens d'ouverture de porte, l'appareil ne doit pas être relié au secteur. Avant le changement, débranchez la fiche mâle de la prise de courant. Pour ne pas endommager le dos de l'appareil, placez en dessous suffisamment de matériau amortisseur. Couchez prudemment l'appareil sur le dos.

Effectuez le montage dans l'ordre des chiffres. Fig. **1**

Remarque

Si l'appareil va être couché sur le dos, il ne faut pas monter l'écarteur mural latéral.

Changement du sens d'ouverture de porte

(si nécessaire)

Effectuez le montage dans l'ordre des chiffres.

Poignée saillante

Fig. **2**

Poignée non saillante

Fig. **3**

Monter les écarteurs muraux

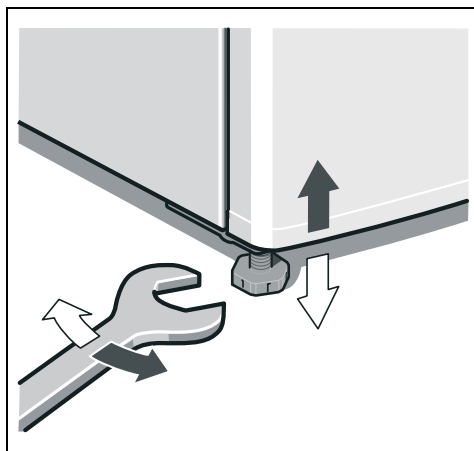
Montez les écarteurs muraux pour parvenir à la quantité mentionnée d'énergie absorbée par l'appareil. Un écart moins élevé par rapport au mur ne restreint pas le fonctionnement de l'appareil. Dans ce cas, l'énergie absorbée peut différer légèrement.

Fig. **4**

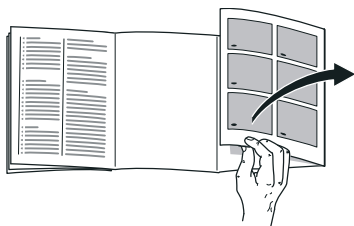
Effectuez le montage dans l'ordre des chiffres.

Ajuster l'appareil

Amenez l'appareil sur l'emplacement prévu puis ajustez-le pour qu'il se retrouve bien d'aplomb. Veillez à ce que l'appareil repose parfaitement d'aplomb sur un sol plan. Si le sol présente des inégalités, compensez-les à l'aide des deux pieds à vis situés à l'avant de l'appareil. Pour modifier le réglage des pieds à vis, servez-vous d'une clé à fourche.

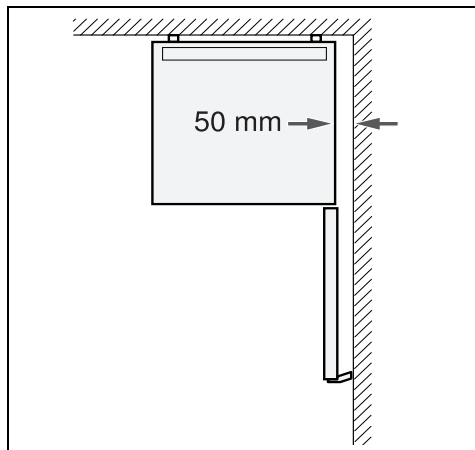


Uso delle istruzioni per il montaggio



Aprire l'ultima pagina con le figure. Il presente manuale di montaggio vale per più modelli.

Nelle illustrazioni sono possibili differenze.



Avvertenza

Per gli apparecchi con maniglie interne non è necessaria una distanza laterale dal muro.

Luogo d'installazione

Il luogo d'installazione idoneo è un locale asciutto, ventilabile. Il luogo d'installazione non deve essere esposto ad irraggiamento solare diretto e non essere vicino ad una fonte di calore, cucina, calorifero ecc. Se è inevitabile l'installazione accanto ad una fonte di calore, utilizzare un idoneo pannello isolante, oppure rispettare le seguenti distanze minime dalla fonte di calore:

- Da cucine elettriche o a gas 3 cm.
- Da stufe ad olio o a carbone 30 cm.

Il pavimento nel luogo d'installazione non deve cedere, rinforzarlo se necessario. L'apparecchio deve essere verticale.

Distanza dal muro

Gli apparecchi con maniglie sovrapposte sul lato cerniere richiedono almeno 50 mm di distanza dal muro, per aprire la porta a 90°.

Inversione della porta

(se necessario)

Consigliamo di fare invertire la chiusura della porta dal nostro Servizio Assistenza Clienti. Chiedere il costo per un'inversione dell'apertura della porta al servizio assistenza clienti competente per la zona.



Avviso

Durante l'inversione della porta l'apparecchio non deve essere collegato alla rete elettrica. Estrarre prima la spina di alimentazione. Per non danneggiare la parte posteriore dell'apparecchio, mettere sotto sufficiente materiale morbido. Deporre l'apparecchio con cautela sul lato posteriore.

Passi di lavoro nell'ordine numerico. Figura **1**

Avvertenza

Il distanziatore murale non deve essere montato se si depona l'apparecchio sul dorso.

Inversione della maniglia della porta

(se necessario)

Passi di lavoro nell'ordine numerico.

Maniglia applicata

Figura **2**

Maniglia interna

Figura **3**

Montaggio del distanziatore murale

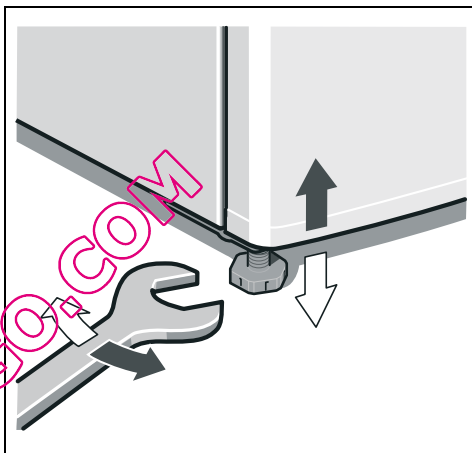
Per raggiungere l'assorbimento di energia indicato dell'apparecchio montare il distanziatore murale. Una minore distanza dal muro non limita la funzionalità dell'apparecchio. Può tuttavia causare una piccola variazione dell'assorbimento di energia.

Figura **4**

Passi di lavoro nell'ordine numerico.

Livellare l'apparecchio

Disporre e livellare l'apparecchio nel luogo previsto. L'apparecchio deve poggiare stabilmente sul pavimento ed essere livellato. Compensare le disuguaglianze del pavimento per mezzo dei due piedini a vite anteriori. Per regolare i piedini a vite utilizzare un cacciavite.



Montagehandleiding gebruiken



De laatste bladzijde met de afbeeldingen uitklappen. Dit montagevoorschrift is van toepassing voor meerdere modellen.

Kleine afwijkingen in de afbeeldingen zijn mogelijk.

De juiste plaats

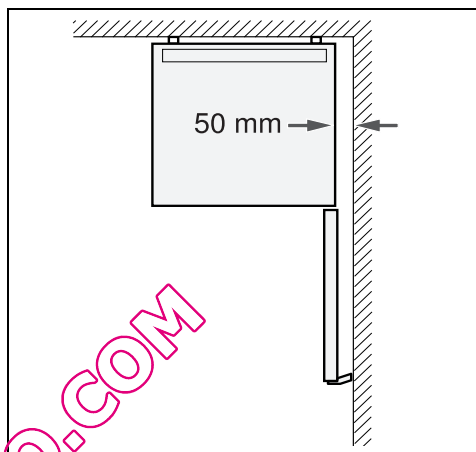
Elke droge, goed te ventileren ruimte is geschikt. Het apparaat niet in de zon of naast een fornuis, verwarmingsradiator of een andere warmte bron plaatsen. Is plaatsing naast een warmtebron niet te vermijden, maak dan gebruik van een isolerende plaat of neem de volgende minimumafstanden tot de warmtebron in acht:

- Naast elektrische- of gasfornuizen 3 cm.
- Naast een CV-installatie 30 cm.

De vloer op de plaats van opstelling mag niet meegeven, vloer eventueel verstevigen. Het apparaat moet waterpas staan.

Afstand tot de wand

Bij apparaten met uitstekende deurgrepen moet aan de kant van de aanslag minimaal 50 mm afstand tot de wand in acht worden genomen zodat de deur 90° geopend kan worden.



Aanwijzing

Apparaten met inwendige handgrepen hebben geen wandafstand aan de zijkant nodig.

Verwisselen van de deurophanging

(indien nodig)

Wij raden u aan de deurophanging door de Servicedienst te laten verwisselen. De kosten voor het verwisselen van de deuraanslag kunt u opvragen bij de Servicedienst in uw regio.

Waarschuwing

Tijdens het verwisselen van de deurophanging mag het apparaat niet op het elektriciteitsnet zijn aangesloten. Eerst de stekker uit het stopcontact trekken. Leg voldoende zacht materiaal op de grond, om te voorkomen dat de achterkant van het apparaat beschadigd raakt. Het apparaat voorzichtig op zijn rug leggen.

Montage in de volgorde van de cijfers.
Afb. **1**

Aanwijzing

Wanneer het apparaat op de rug wordt gelegd, mag de wandafstandhouder niet gemonteerd zijn.

Verwisselen van de deurgreep

(indien nodig)

Montage in de volgorde van de cijfers.

Uitwendige handgreep

Afb. **2**

Inwendige handgreep

Afb. **3**

Wandafstandhouder monteren

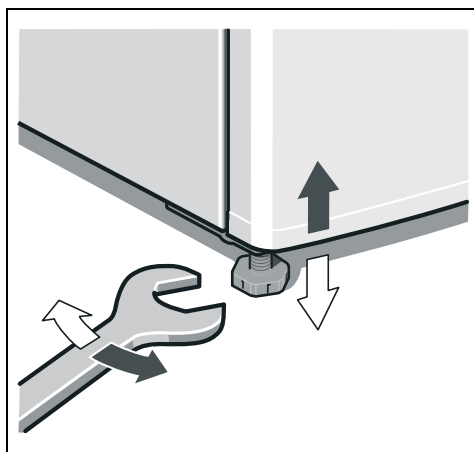
Wandafstandhouder monteren om de geplande energieopname van het apparaat te bereiken. Een kleinere afstand tot de muur heeft geen nadelige invloed op de werking van het apparaat. De energieopname kan dan wel iets veranderen.

Afb. **4**

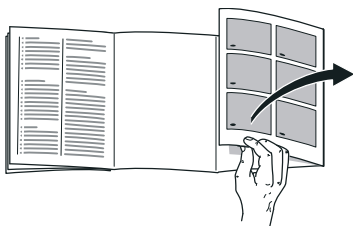
Montage in de volgorde van de cijfers.

Apparaat horizontaal zetten

Het apparaat op de daarvoor bestemde plaats zetten en stellen. Het apparaat moet waterpas en stevig op de vloer staan. Oneffenheden in de vloer d.m.v. de twee schroefvoetjes aan de voorkant opheffen. Om de schroefvoetjes te verstellen een steeksleutel gebruiken.



Monteringsvejledning anvendes



Klap de sidste sider med illustrationerne ud. Denne monteringsvejledning gælder for flere modeller.

Illustrationerne kan afvige fra modellerne.

Opstillingssted

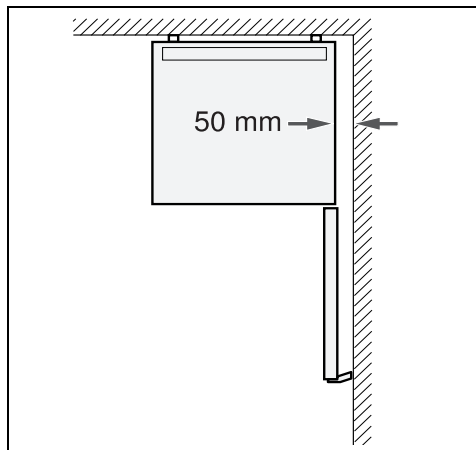
Placér skabet i et tørt, godt ventileret rum. Skabet bør ikke placeres et sted, hvor det er udsat for direkte sollys, og det må ikke være i nærheden af en varmekilde som komfur, radiator osv. Hvis det ikke kan undgås at placere skabet ved siden af en varmekilde, skal der anvendes en egnet isoleringsplade eller følgende mindsteafstand skal overholdes til varmekilden.

- Til elektro- og gaskomfurer 3 cm.
- Til brændeovn 30 cm.

Gulvet på opstillingsstedet må ikke kunne give efter. Forstærk evt. gulvet. Skabet skal stå lodret.

Vægafstand

Skabe med påsatte greb skal på anslagssiden anbringes mindst 50 mm fra væggen, så døren kan åbnes 90°.



Bemærk

Skabe med indvendigt liggende greb har ikke brug for nogen vægafstand i siden.

Ændring af dørens åbningsretning

(om nødvendigt)

Vi anbefaler at lade vor kundeservice ændre dørens åbningsretning. Omkostningerne for skift af et døranslag kan du få oplyst hos den ansvarlige kundeservice.



Advarsel

Skabet må ikke være forbundet med strømmettet, når dørhængslerne flyttes. Træk stikket ud forinden. Læg tilstrækkeligt polstermateriale ind under, så bagsiden af skabet ikke beskadiges. Læg skabet forsigtigt på ryggen.

Montér lågen i den rækkefølge, som er angivet med tallene. Billede **1**

Bemærk

Lægges skabet på ryggen, må vægafstandsholderen ikke være monteret.

Flytning af dørgreb

(om nødvendigt)

Montér lågen i den rækkefølge, som er angivet med tallene.

Påsat greb

Billede 2

Indvendigt liggende greb

Billede 3

Vægafstandsholder monteres

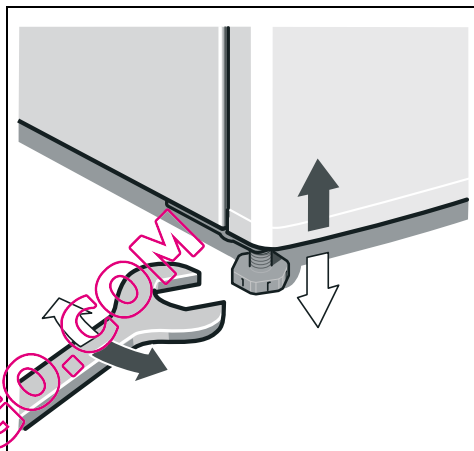
Monter vægafstandsholdere for at opnå skabets dokumenterede energiforbrug. En reduceret vægafstand indskrænker skabets funktion. Energiforbruget kan så ændre sig minimalt.

Billede 4

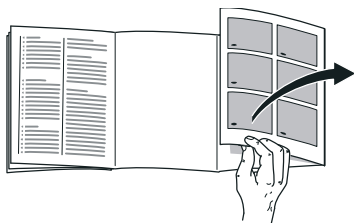
Montér lågen i den rækkefølge, som er angivet med tallene.

Justering af skabet

Stil skabet det ønskede opstillingssted og positionér det rigtigt. Skabet skal stå fast på en lige undergrund. Ujævnheder i gulvet udlignes med de to forreste skruefødder. Skruefødderne justeres med en skruetrækker.



Bruk av monteringsveiledningen

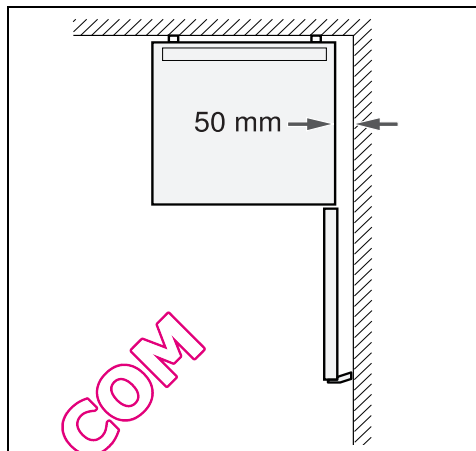


Brett ut siden med bildene. Denne monteringsanvisningen gjelder for flere modeller.

Det er mulig med avvik på bildene.

Avstand fra veggen

Apparater med påsatt håndtak trenger en minste avstand på anslagssiden til veggen på 50 mm, slik at døren kan åpnes 90°.



Henvisning

Apparater med håndtak på innsiden trenger ingen sideavstand til veggen.

Plasseringssted

Som plasseringssted egnes et tørt rom som kan ventileres. Plasseringsstedet bør ikke være utsatt for direkte sollys og ikke være i nærheten av en varmekilde som f. eks. komfyr, ovn etc. Dersom det ikke kan unngås at apparatet blir plassert i nærheten av en varmekilde, må det brukes en isoleringsplate eller det må overholdes følgende minste avstander til varmekilden:

- Til elektrisk eller gasskomfyr 3 cm.
- Til olje- eller kullkomfyr 30 cm.

Gulvet på plasseringsstedet må ikke gi etter, eventuelt må gulvet forsterkes. Apparatet må stå loddrett.

Omhengsling av døren

(dersom nødvendig)

Vi anbefaler at omhengslingen av døren blir foretatt av vår kundeservice. Din kundeservice vil gi deg informasjon om kostnadene for en omhengsling av døren.



Advarsel

Under omhengslingen må apparatet ikke være tilkopleet strømmettet. Trekk først ut støpselet. For ikke å skade baksiden på apparatet, må det legges tilstrekkelig polstermateriale under. Legg apparatet forsiktig ned på baksiden.

Monteringen foretas i tallenes rekkefølge. Bilde **1**

no

Henvisning

Dersom apparatet blir lagt på ryggen, må avstandsholderen til veggen ikke være montert.

Veksling av dørhåndtak

(dersom nødvendig)

Monteringen foretas i tallenes rekkefølge.

Påsatt håndtak

Bilde 2

Håndtak på innsiden

Bilde 3

Montering av avstandsholderen til veggen

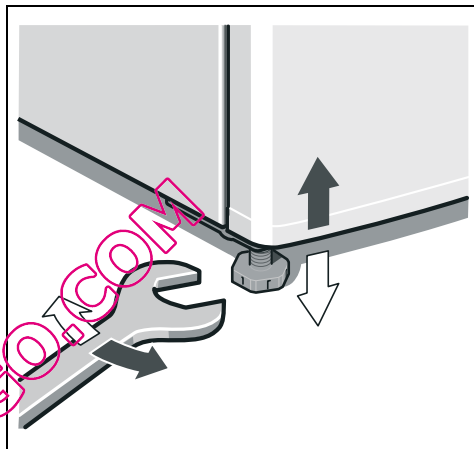
Monter avstandsholder til veggen, for å oppnå det oppgitte energioptaket til apparatet. En redusert avstand til veggen innskrenker ikke funksjonen til apparatet. Energiopptaket kan imidlertid da forandres litt.

Bilde 4

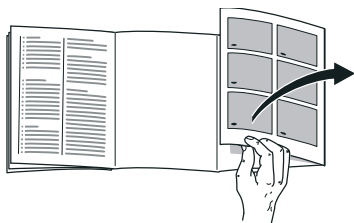
Monteringen foretas i tallenes rekkefølge.

Innretting av apparatet

Sett apparatet opp på den plassen det skal stå og rett det inn. Apparatet må stå fast og jevnt på gulvet. Ujevnheter i gulvet kan utjevnes med hjelp av de to skruføttene framme. For innstilling av skruføttene må det brukes en skrutrekker.

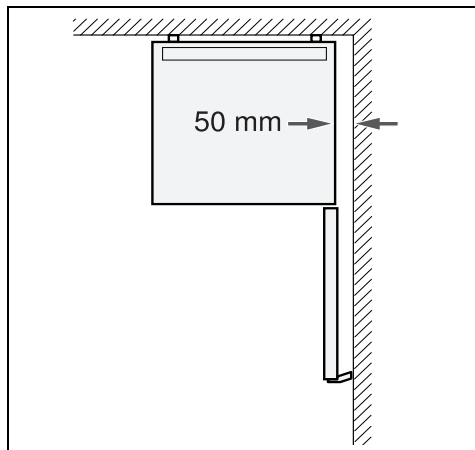


Använd monteringsanvisningarna



Slå upp de sista sidorna med bilder. Denna monteringsanvisning gäller för flera modeller.

Avvikelser från bilderna kan förekomma.



Råd

Skåp med försänkta handtag kräver inget väggavstånd i sidan.

Platsen

Placera skåpet i ett torrt rum med god ventilation. Ställ den inte i direkt solljus eller i närheten av en värmekälla som spis, kamin etc. Om detta inte går att undvika måste en lämplig isolerskiva användas eller följande minsta avstånd till värmekälla beaktas:

- Till elektriska spisar och gasspisar, 3 cm.
- Till annan värmekälla, 30 cm.

Golvet på uppställningsplatsen får inte ge vika. Förstärk eventuellt golvet. Skåpet måste stå lodrätt.

Väggavstånd

Skåp med handtag behöver minst 50 mm avstånd till väggen på anslagssidan för att dörren ska kunna öppnas 90°.

Hänga om dörren

(Vid behov)

Vi rekommenderar att ni vänder er till service för att få hjälp med att hänga om dörrarna. Hör dig för hos närmaste service beträffande kostnaderna för att hänga om dörrarna.



Varning

När man hänger om dörren får inte skåpet vara anslutet till elnätet. Dra först ut nätkontakten ur vägguttaget. För att inte produktens baksida ska skadas måste tillräckligt med skyddande material läggas under. Lagg försiktigt ner skåpet med baksidan nedåt.

Montera i den ordning siffrorna anger. Bild **1**

Råd

Om skåpet läggs med baksidan nedåt får inte väggavståndshållaren vara monterad.

Flytta dörrhandtaget

(vid behov)

Montera i den ordning siffrorna anger.

Utanpåliggande handtag

Bild **2**

Försänkt handtag

Bild **3**

Montera väggavståndshållare

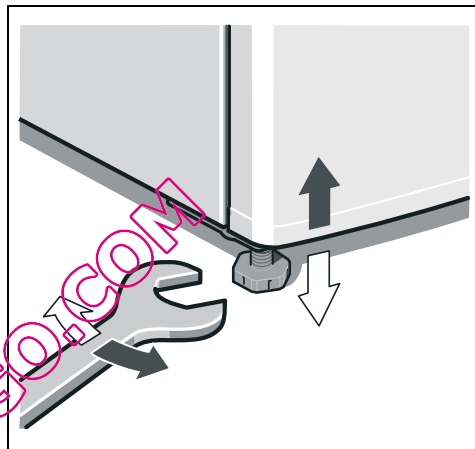
Montera väggavståndshållare för att nå den för skåpet redovisade energiupptagningen. Ett reducerat väggavstånd inskränker skåpets funktion. Energiupptagningen kan då ändras obetydligt.

Bild **4**

Montera i den ordning siffrorna anger.

Ställa upp skåpet

Ställ upp skåpet på avsedd plats och se till att det inte lutar. Skåpet måste stå på plant och stadigt underlag. Justera skåpet med de båda skruvföterna i skåpets framkant om golvet är ojämnt. Använd en skruvmejsel för att ställa in skruvföterna.

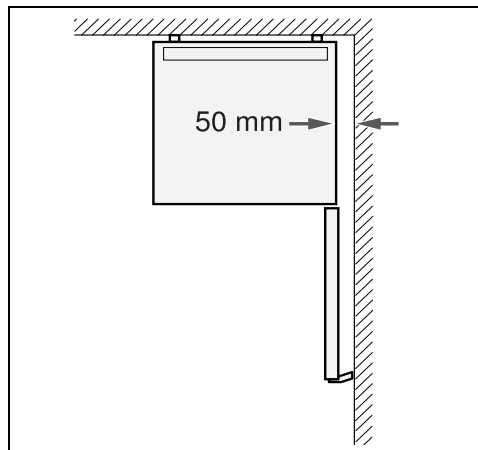


Näin käytät asennusohjetta



Käännä esiin ohjeiden lopussa oleva kuvasivu. Asennusohjeet pätevät eri malleille.

Kuvissa saattaa olla laitemallikohtaisia eroja.



Huomautus

Kun kaapissa on oveen integroidut kahvat, ei kaapin ja sivuseinän väliille tarvitse jättää tilaa.

Sijoituspaikka

Sijoituspaikaksi soveltuu kuiva tila, jossa on hyvä ilmanvaihto. Sijoituspaikka ei saa olla alttiina suoralle auringonpaisteelle eikä lämmönlähteiden, kuten liedon, lämpöpattereiden tms. välittömässä läheisyydessä. Jos laitteen sijoittamista lämmönlähteiden viereen ei voi välttää, käytä tarvittaessa sopivaa eristyslevyä tai noudata seuraavia vähimmäisetäisyyksiä:

- Sähkö- ja kaasulietteen 3 cm.
- Öljy- tai hiililämmitteiseen uuniin 30 cm.

Sijoituspaikan lattia ei saa antaa myöten, vahvista lattiaa tarvittaessa. Kaapin tulee olla pystysuorassa.

Etäisyys seinään

Kun kaapin ovikahvat on sijoitettu oven päälle, on saranapuolen ja seinän välillä oltava tilaa vähintään 50 mm, jotta oven voi avata 90°.

Oven kätsyyden vaihto

(mikäli tarpeen)

On suositeltavaa jättää oven kätsyys valtuutetun huoltopalvelun vaihdettavaksi. Huoltoliikkeestä saat tietää, mitä kuluja sinulle aiheutuu oven kätsyyden vaihdosta.



Varoitus

Kylmälaite ei saa olla kytkettynä sähköverkkoon kätsyyttä vaihdettaessa. Irrota ennen töihin ryhtymistä verkkopistoke pistorasiasta. Laita riittävästi pehmeää materiaalia suojaksi laitteen alle, jotta sen takaseinä ei vahingoitu. Aseta kylmälaite varovasti selälleen.

Asennus numerojärjestyksessä. Kuva **1**

Huomautus

Jos asetat kaapin selälleen, ei seinävälilevy saa olla asennettuna.

Ovikahvan vaihto

(mikäli tarpeen)

Asennus numerojärjestyksessä.

Oveen kiinnitetty kahva

Kuva **2**

Oveen integroitu kahva

Kuva **3**

Seinävlilevyn asennus

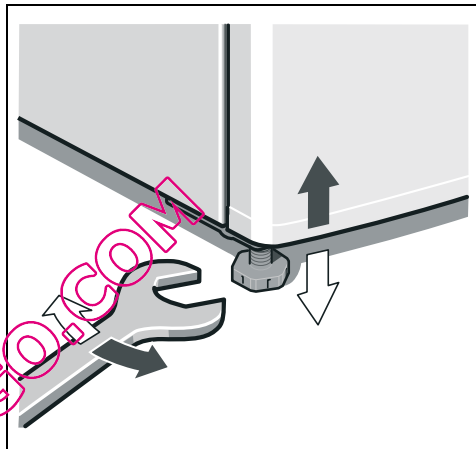
Asenna seinävllilevy, jotta kylmlaitteen energiankulutus vastaa ilmoitettua. Jos laitteen ja seinän vlilinen tila on pienempi, se ei haittaa laitteen toimintaa. Energiankulutus saattaa tlllin muuttua jonkin verran.

Kuva **4**

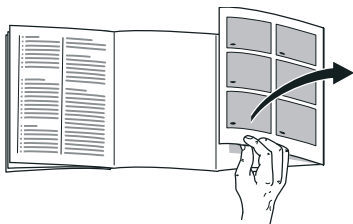
Asennus numerojrjestyksessä

Laitteen suoristaminen

Aseta kaappi sille varattuun paikkaan ja suorista. Kylmlaitteen on seistvvl tukevasti tasaisella alustalla. Jos lattia on epvtasainen, suorista laite sen etureunassa olevien ruuvijalkojen avulla. Svlvlvl ruuvijalkojen korkeus ruuvitaltan avulla.



Instalar el aparato de conformidad con las instrucciones de montaje



Despliegue, por favor, la última página con las ilustraciones. Las presentes instrucciones de montaje son válidas para varios modelos.

Por ello es posible que las ilustraciones muestren detalles y características de equipamiento que no concuerdan con las de su aparato concreto.

Lugar de emplazamiento

El lugar más adecuado para el emplazamiento del aparato es una habitación seca, dotada de una buena ventilación. El aparato no debe instalarse de forma que reciba directamente los rayos del sol, ni tampoco encontrarse próximo a focos activos de calor tales como cocinas, calefacciones, etc. No obstante, si esto último fuera inevitable, se habrá de proteger la unidad con un panel aislante adecuado, o bien observar las siguientes distancias mínimas de separación con respecto a la fuente de calor en cuestión:

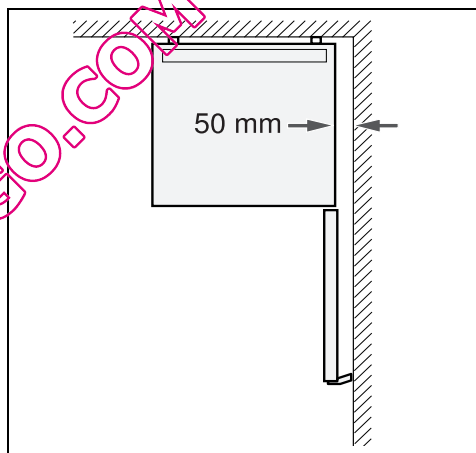
- Cocinas eléctricas y de gas, 3 cm.

- Cocinas de gas-oil o de carbón, 30 cm.

El suelo en el lugar de emplazamiento del aparato deberá poseer una suficiente capacidad de sustentación. En caso necesario deberá reforzarse adecuadamente. El aparato tiene que estar instalado en posición vertical.

Distancia respecto a la pared

En los aparatos con manillas superpuestas deberá observarse en el lateral con el tope una distancia mínima de 50 mm respecto a la pared, a fin de poder abrir la puerta en un ángulo de 90°.



Nota

Los aparatos con manillas interiores no necesitan ningún distanciador lateral.

Cambiar el sentido de apertura de la puerta

(en caso necesario)

Aconsejamos encargar los trabajos necesarios para cambiar el sentido de apertura de la puerta al Servicio de Asistencia Técnica Oficial de la marca. Los costes para cambiar el sentido de apertura de la puerta los puede consultar en el Servicio de Asistencia Oficial de la marca de su zona o localidad.

Advertencia

El aparato no deberá estar conectado a la red eléctrica durante la ejecución de los trabajos para cambiar el sentido e apertura de la puerta. Extraer a tal efecto previamente el cable de conexión del aparato de la toma de corriente. Con objeto de no causar daños en la parte posterior del aparato deberá colocarse debajo de éste suficiente material de acolchado. Volcar el aparato cuidadosamente hasta hacerlo descansar sobre su parte posterior.

Ejecutar los trabajos de montaje siguiendo el orden marcado por los números. Fig. **1**

Nota

En caso de volcar el aparato y colocarlo sobre su parte posterior, el distanciador respecto a la pared no deberá estar montado.

Cambiar de posición las manillas de la puerta

(en caso necesario)

Ejecutar los trabajos de montaje siguiendo el orden marcado por los números.

Manilla superpuesta

Fig. **2**

Manilla interior

Fig. **3**

Montar los distanciadores

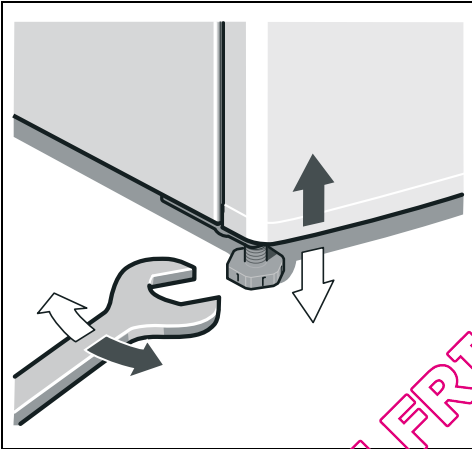
Montar los elementos distanciadores respecto a la pared para alcanzar la absorción de energía indicada. Una distancia reducida respecto a la pared no influye negativamente en el funcionamiento del aparato. Aunque puede ocurrir que la absorción de energía varíe ligeramente.

Fig. **4**

Ejecutar los trabajos de montaje siguiendo el orden marcado por los números.

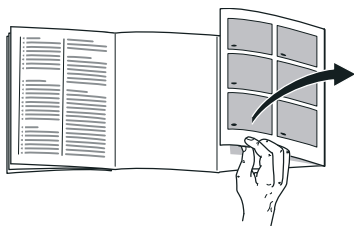
Nivelar el aparato

Colocar el aparato en su emplazamiento definitivo y nivelarlo. El aparato deberá asentarse firmemente sobre un piso o base plana y horizontal. Las posibles irregularidades del suelo se pueden compensar con ayuda de los soportes roscados del frontal del aparato. Para enroscar o desenroscar los soportes se requiere una llave inglesa.



QUELFRIGO.COM

Utilizar as Instruções de montagem



Favor desdobrar a última página com as ilustrações. Estas Instruções de montagem são válidas para vários modelos.

São, por isso, possíveis diferenças nas imagens.

Local da instalação

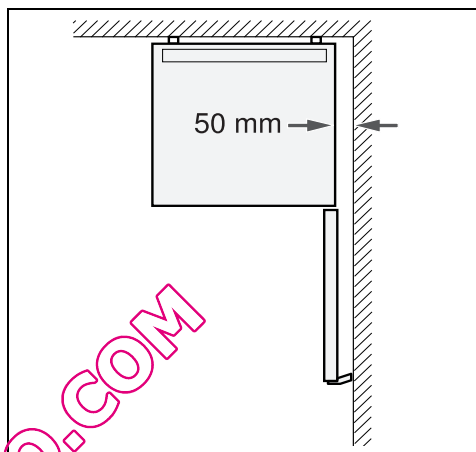
Como local de instalação, recomenda-se um local seco e com boa ventilação. O local de instalação não deve sofrer a irradiação directa dos raios solares, nem estar próximo de uma fonte de calor, como fogão, corpo de aquecimento etc. Se a instalação junto de uma fonte de calor for inevitável, utilizar uma placa de isolamento adequada ou manter as seguintes distâncias mínimas em relação à fonte de calor:

- Em relação a fogões eléctricos e a gás 3 cm.
- Em relação a fogões a óleo ou a carvão 30 cm.

O pavimento no local da instalação não pode ceder, se necessário, reforçá-lo. O aparelho tem que ficar na vertical.

Distância em relação à parede

Os aparelhos com os puxadores aplicados necessitam, no lado do batente, de um mínimo de 50 mm de distância em relação à parede, para que a porta possa ser aberta 90°.



Indicação

Aparelhos com puxadores interiores não necessitam de distância lateral em relação à parede.

Alteração do batente da porta

(se necessário)

Recomendamos que a alteração do batente da porta seja efectuada pelos nossos Serviços Técnicos. Junto dos Serviços Técnicos poderá saber quais os custos da alteração do sentido de abertura da porta.

Aviso

Durante a alteração do sentido de abertura da porta o aparelho não pode estar ligado à corrente eléctrica. Desligar, primeiro, a ficha da tomada. Para não danificar a parte traseira do aparelho, colocar por baixo material almofadado em quantidade suficiente. Deitar, cuidadosamente, o aparelho sobre a parte de trás.

A montagem deve ser feita na sequência dos números. Fig. **1**

Indicação

Se o aparelho for assente pela parte trazeira, o distanciador da parede não pode ser montado.

Mudança do puxador da porta

(se necessário)

A montagem deve ser feita na sequência dos números.

Puxador aplicado

Fig. **2**

Puxador interior

Fig. **3**

Montar o distanciador da parede

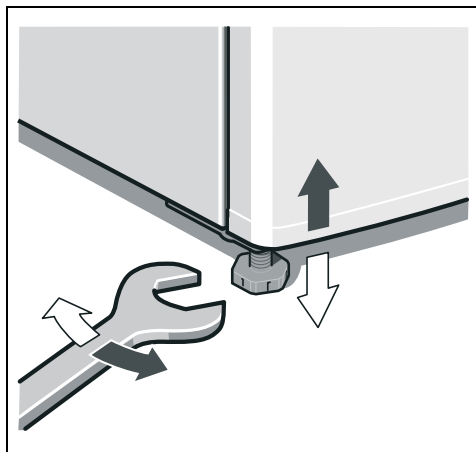
Montar o distanciador em relação à parede, para atingir o consumo de energia indicado para o aparelho. Uma distância reduzida em relação à parede não limita o aparelho quanto ao seu funcionamento. O consumo de energia pode sofrer uma alteração insignificante.

Fig. **4**

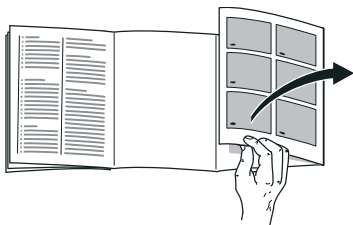
A montagem deve ser feita na sequência dos números.

Alinhar o aparelho

Colocar o aparelho no local previsto e alinhá-lo. Depois de instalado, o aparelho tem que ficar firme e nivelado. As irregularidades no chão devem ser compensadas através dos dois pés roscados existentes na parte frontal do aparelho. Para ajustar os pés roscados, utilizar uma chave de parafusos.



Χρήση των οδηγιών τοποθέτησης



Παρακαλούμε, ανοίξτε την τελευταία σελίδα με τις απεικονίσεις. Αυτές οι οδηγίες τοποθέτησης ισχύουν για περισσότερα μοντέλα.

Οι απεικονίσεις είναι δυνατόν να διαφέρουν.

Τόπος τοποθέτησης

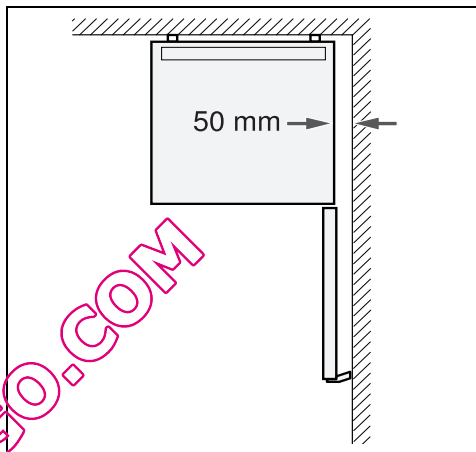
Ως τόπος τοποθέτησης είναι κατάλληλος κάθε στεγνός, αεριζόμενος χώρος. Ο χώρος τοποθέτησης δεν πρέπει να είναι άμεσα εκτεθειμένος στην ηλιακή ακτινοβολία ούτε να βρίσκεται κοντά σε πηγή θερμότητας όπως κουζίνα, καλοριφέρ κτλ. Αν η τοποθέτηση δίπλα σε πηγή θερμότητας είναι αναπόφευκτη, χρησιμοποιήστε κατάλληλη μονωτική πλάκα ή τηρήστε τις ακόλουθες ελάχιστες αποστάσεις από την πηγή θερμότητας:

- Από ηλεκτρικές κουζίνες και κουζίνες αερίου 3 cm.
- Από κουζίνες πετρελαίου ή κάρβουνου 30 cm.

Το δάπεδο στον τόπο τοποθέτησης δεν επιτρέπεται να υποχωρεί, ενισχύστε ενδεχομένως το δάπεδο. Η συσκευή πρέπει να στέκεται κάθετα.

Τεμάχιο διατήρησης απόστασης από τον τοίχο

Οι συσκευές με πρόσθετες, μη ενσωματωμένες λαβές χρειάζονται στην πλευρά, στην οποία ανοίγει η πόρτα, τουλάχιστον 50 mm απόσταση από τον τοίχο, ώστε να μπορείτε να ανοίξετε την πόρτα στις 90°.



Υπόδειξη

Συσκευές με εσωτερικές λαβές δεν χρειάζονται πλαινή απόσταση από τον τοίχο.

Αλλαγή της φοράς της πόρτας

(αν χρειάζεται)

Σας συνιστούμε να αναθέσετε την αλλαγή της φοράς της πόρτας στην Υπηρεσία τεχνικής εξυπηρέτησης των πελατών μας. Το κόστος για την αλλαγή της φοράς της πόρτας μπορείτε να το πληροφορηθείτε από την αρμόδια Υπηρεσία τεχνικής εξυπηρέτησης πελατών.

Προειδοποίηση

Κατά την αλλαγή της φοράς της πόρτας η συσκευή δεν επιτρέπεται να είναι συνδεδεμένη στο δίκτυο του ρεύματος. Βγάλτε προηγουμένως το φως από την πρίζα. Για να αποφευχθούν ζημιές στην οπίσθια πλευρά της συσκευής, τοποθετήστε την επάνω σε επαρκή ποσότητα υλικού συσκευασίας. Αποθέτετε τη συσκευή προσεκτικά στην πίσω μεριά της.

Τοποθέτηση σύμφωνα με την ακολουθία των αριθμών. Εικόνα **1**

Υπόδειξη

Αν η συσκευή πρόκειται να τοποθετηθεί στην οπίσθια πλευρά της, δεν επιτρέπεται να είναι τοποθετημένο το τεμάχιο διατήρησης απόστασης από τον τοίχο.

Αλλαγή της λαβής της πόρτας

(αν χρειάζεται)

Τοποθέτηση στη σειρά των αριθμών.

Τοποθετημένη λαβή

Εικόνα **2**

Εσωτερική λαβή

Εικόνα **3**

Τοποθέτηση του τεμαχίου διατήρησης απόστασης από τον τοίχο

Συναρμολογήστε το διαχωριστικό τεμάχιο τοίχου, ώστε να πετύχετε την αναφερόμενη απορροφούμενη ενέργεια της συσκευής. Η μειωμένη απόσταση από τον τοίχο δεν περιορίζει τη λειτουργία της συσκευής. Η απορρόφηση ενέργειας μπορεί να μεταβληθεί ελάχιστα στην περίπτωση αυτή.

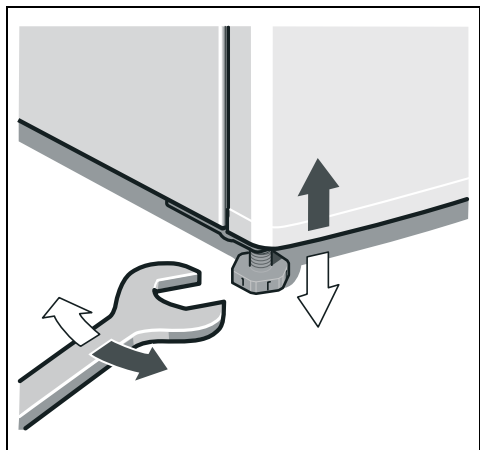
Εικόνα **4**

Τοποθέτηση σύμφωνα με την ακολουθία των αριθμών.

Ευθυγράμμιση της συσκευής

Τοποθετήστε τη συσκευή στον προβλεπόμενο χώρο και ευθυγραμμίστε την. Η συσκευή πρέπει να στέκεται σταθερά και επίπεδα. Αντισταθμίστε τις ανωμαλίες του δαπέδου με τα δύο εμπρόσθια βιδωτά πόδια. Για τη ρύθμιση των βιδωτών ποδιών χρησιμοποιήστε κατσαβίδι.

el



QUELFRIGO.COM

Montaj kılavuzunun kullanılması



Lütfen önce resimlerin bulunduğu son sayfayı açınız. Bu montaj kılavuyu birden fazla model için geçerlidir.

Resimlerde farklılıklar olabilir.

Cihazın kurulacağı yer

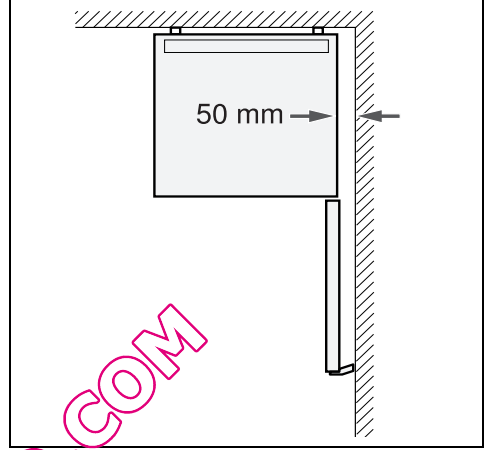
Cihazın kurulacağı yerin kuru ve havalandırılabilen bir yer olması gerekir. Cihazın kurulduğu yer doğrudan güneş ışınlarına maruz kalmamalı ve ocak, radyatör vs. gibi bir ısı kaynağının yanında olmamalıdır. Eğer cihazın bir ısı kaynağının yanına kurulması önlenemiyorsa, uygun bir izolasyon levhası kullanılmalıdır veya ısı kaynağına olan asgari mesafe aşağıdaki gibi olmalıdır:

- Elektrikli veya gazlı ocak ve fırınlarda: 3 cm.
- Gaz yağı ve kömür sobalarından: 30 cm.

Cihazın kurulacağı yerdeki zemin esnememelidir, gerekirse takviye ediniz. Cihaz dik konumda durmalıdır.

Duvar mesafesi

Kolları cihaz üzerine takılan cihazlarda, kapının 90° açılabilmesi için, menteşe tarafında duvara 50 mm mesafeye olması gerekir.



Bilgi

Kulpları içte olan cihazlarda yan tarafta duvar mesafesi gerekli değildir.

Kapı menteşelerinin değiştirilmesi

(gerekirse)

Cihazın menteşesini yetkili servisimize değiştirtmenizi tavsiye ediyoruz. Cihaz kapısı menteşelerinin değiştirilmesi için geçerli masraflar hakkında bilgi almak için, yetkili servisimize başvurabilirsiniz.

⚠ Uyarı

Kapı menteşeleri değiştirilirken, cihaz elektrik şebekesine bağlı olmamalıdır. Elektrik fişini önceden çekip çıkarınız. Cihazın arka yüzüne zarar vermemek için, altına yeterli miktarda koruyucu yumuşak malzeme yerleştiriniz. Cihazı dikkatlice arka yüzü üzerine yatırınız.

tr

Montaj işlemi, sayı sırasına göre yapılmalıdır. Resim 1

Bilgi

Cihaz arka yüzü üzerine yatırılırsa, duvar mesafesi koruyucu monte edilmemiş olmalıdır.

Kapı kolunun değiştirilmesi

(gerekirse)

Montaj işlemi, sayı sırasına göre yapılmalıdır.

Üste yerleştirilmiş kulp

Resim 2

İç kısma takılmış kulplar

Resim 3

Duvar mesafesi koruyucunun monte edilmesi

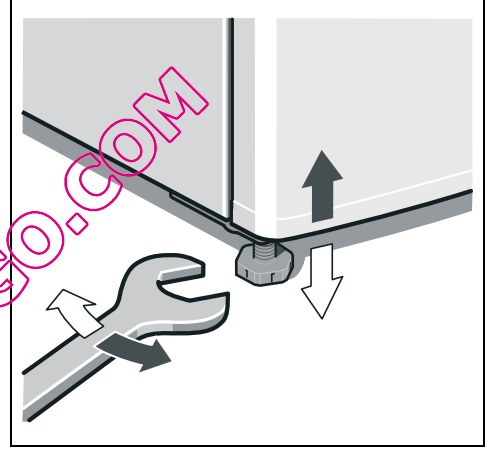
Duvara mesafe koruma parçalarını monte ederek, cihazın bildirilmiş enerji alma gücüne ulaşmasını sağlayınız. Duvara olan mesafenin azalması, cihazın işlevini sınırlamaz veya düşürmez. Bu durumda, cihazın aldığı enerji miktarı biraz değişebilir.

Resim 4

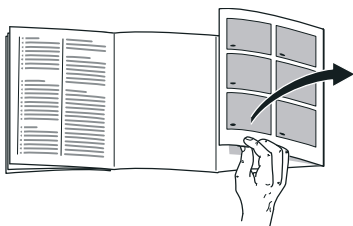
Montaj işlemi, sayı sırasına göre yapılmalıdır.

Cihazın doğru konumlandırılması

Cihazı öngörülen yere yerleştiriniz ve bir su terazisi ile seviyesini ayarlayınız. Cihaz sağlam ve düzgün bir şekilde kurulmalıdır. Zeminin düzgün olmaması halinde, cihazın ön tarafındaki vida dişli iki ayar ayağı ile bu yamuklukları dengeleyiniz. Vida dişli ayakları ayarlamak için uygun bir cıvata anahtarı kullanınız.

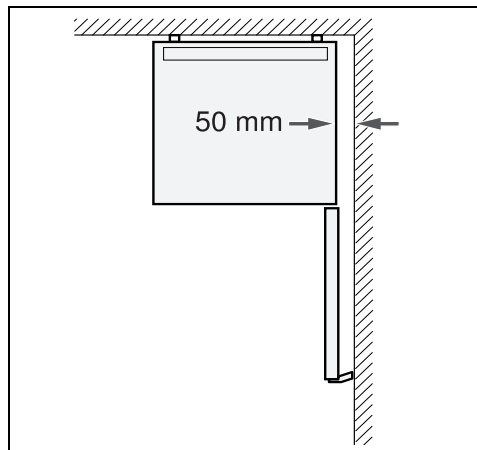


Používání montážního návodu



Odklopte prosím poslední stránku s obrázkem. Tento montážní návod platí pro více modelů.

Odchytky u vyobrazení jsou možné.



Upozornění

Spotřebiče se zapuštěnými rukojeťmi nepotřebují žádnou boční vzdálenost od stěny.

Místo instalace

Pro instalaci spotřebiče je vhodná suchá, větratelná místnost. Místo postavení nemá být vystaveno přímému slunečnímu záření a být v blízkosti tepelného zdroje jako je sporák, otopné těleso atd. Je-li postavení vedle tepelného zdroje nevyhnutelné, použijte vhodnou izolační desku nebo dodržujte následující minimální vzdálenosti k tepelnému zdroji:

- K elektrickým a plynovým sporákům: 3 cm.
- K volně stojícím olejovým kamnům nebo kamnům na uhlí: 30 cm.

V místě instalace nesmí podlaha poklesnout, podlahu eventuálně vyztužte. Spotřebič musí stát svisele.

Vzdálenost od stěny

Spotřebiče s nasazenými rukojeťmi potřebují na straně závěsu dveří vzdálenost od stěny minimálně 50 mm, aby se dveře mohly otevřít na 90°.

Výměna závěsu dveří

(pokud je to nutné)

Doporučujeme nechat vyměnit závěs dveří prostřednictvím našeho zákaznického servisu. Náklady na výměnu závěsu dveří si můžete zjistit u Vašeho příslušného zákaznického servisu.



Varování

Během výměny závěsu dveří nesmí být spotřebič připojen na elektrickou síť. Napřed vytáhněte síťovou zástrčku. Aby se nepoškodila zadní strana spotřebiče, podložte ji podkladovým materiálem. Položte opatrně spotřebič na zadní stranu.

Provádějte montáž v pořadí čísel.

Obrázek **1**

Upozornění

Bude-li spotřebič položen na zadní stranu, nesmí být namontována stěnová rozpěrka.

Výměna rukojeti dveří

(pokud je to nutné)

Provádějte montáž v pořadí čísel.

Nasazená rukojeť

Obrázek **2**

Zapuštěná rukojeť

Obrázek **3**

Montáž stěnové rozpěrky

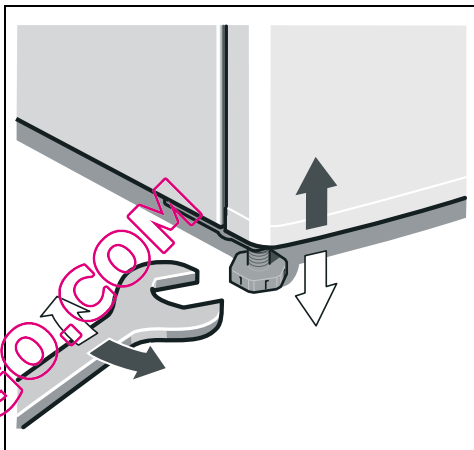
Namontujte stěnovou rozpěrku, abyste dosáhli deklarované spotřeby energie spotřebiče. Redukovaná vzdálenost od zdi neomezuje funkci spotřebiče. Spotřeba energie se potom může nepatrně změnit.

Obrázek **4**

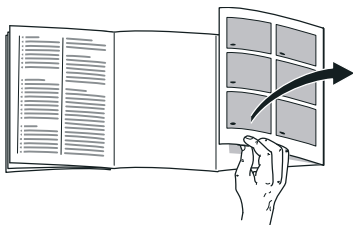
Provádějte montáž v pořadí čísel.

Ustavení spotřebiče

Postavte spotřebič na určené místo a ustavte jej do vodorovné polohy. Spotřebič musí stát stabilně a rovně. Nerovnosti podlahy vyrovnejte pomocí obou předních šroubovacích nožek. K přestavení šroubovacích nožek použijte šroubový klíč.



Używanie instrukcji montażu



Proszę otworzyć ostatnią składaną kartkę z rysunkami. Instrukcja montażu odnosi się do wielu modeli urządzenia.

Odchylenia od wyposażenia i szczegółów przedstawionych na rysunkach są możliwe.

Miejsce ustawienia

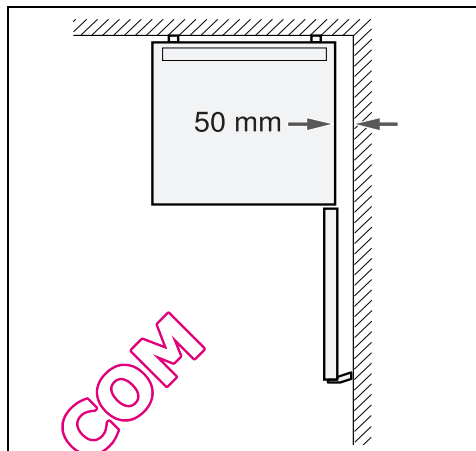
Na miejsce ustawienia urządzenia nadaje się każde suche pomieszczenie z możliwością przewietrzania. Nie ustawiać bezpośrednio na słońcu ani w pobliżu źródeł ciepła, takich jak kuchenka, kaloryfery itp. Jeżeli nie da się uniknąć ustawienia w pobliżu źródła ciepła, wtedy należy zastosować odpowiednie płyty izolacyjne lub zachować następujące odległości minimalne:

- Do kuchenek elektrycznych i gazowych: 3 cm.
- Do pieca olejowego lub węglowego: 30 cm.

Podłoga na miejscu ustawienia nie może się ugiąć; w razie potrzeby wzmocnić podłogę. Urządzenie należy ustawić pionowo.

Odległość od ściany

Urządzenia z nakładanymi uchwytami muszą być odsunięte od bocznej ściany co najmniej 50 mm, aby umożliwić otwarcie drzwi na szerokość 90°.



Wskazówka

Odległość do bocznej ściany nie musi być zachowana przy urządzeniach z uchwytami wewnętrznymi.

Zmiana zawiasów

(jeżeli to konieczne)

Zmianę zawiasów drzwi proszę zlecić do wykonania w naszym autoryzowanym punkcie serwisowym. Informacje o kosztach zmiany zawiasów można uzyskać w najbliższym punkcie serwisowym naszej firmy.

Ostrzeżenie

Urządzenie nie może być podłączone do sieci elektrycznej przy zmianie zawiasów. Przedtem wyjąć wtyczkę z gniazdka sieciowego. Proszę podłożyć wystarczającą warstwę materiału ochronnego aby nie uszkodzić tylnej ścianki urządzenia. Urządzenie położyć ostrożnie na tylną ściankę.

Montaż przeprowadzić w kolejności podanej liczbami. Rysunek **1**

Wskazówka

Nie montować elementów dystansowych, jeżeli urządzenie ma zostać położone na tylną stronę.

Zmiana uchwytu drzwi

(jeżeli to konieczne)

Montaż przeprowadzić w kolejności podanej liczbami.

Uchwyt nakładany

Rysunek **2**

Uchwyt wewnętrzny

Rysunek **3**

Montaż elementów dystansowych

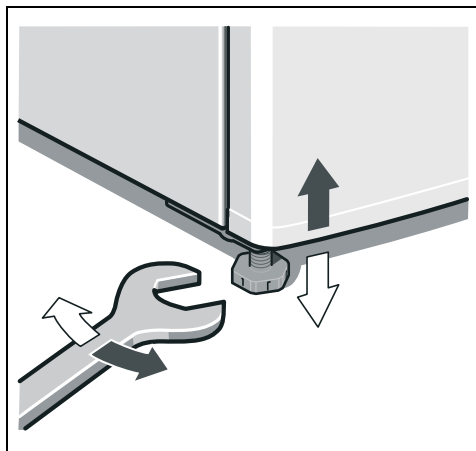
Proszę zamontować elementy dystansowe aby osiągnąć podany pobór energii. Zredukowana odległość od ściany nie ogranicza funkcji urządzenia. Pobór energii może się wtedy nieznacznie zmienić.

Rysunek **4**

Montaż przeprowadzić w kolejności podanej liczbami.

Ustawienie urządzenia

Urządzenie ustawić na odpowiednim miejscu i wypoziomować. Urządzenie należy ustawić stabilnie, aby zapobiec jakimkolwiek wahaniom urządzenia. Nierówności podłogi zrównoważyć poprzez odpowiednie nastawienie przednich (wkręcanych) nóżek urządzenia. Odkręcane nóżki nastawić za pomocą klucza do śrub.



Používanie návodu na montáž



Odklopte, prosím, poslednú stranu s obrázkami. Tento návod na montáž platí pre viac modelov.

Pri obrázkoch sú možné odchýlky.

Postavenie spotrebiča

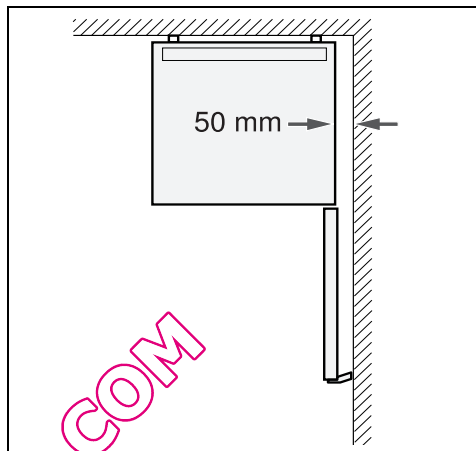
Na postavenie spotrebiča je vhodná suchá, dobre vetraná miestnosť. Miesto, kde bude spotrebič umiestnený, by nemalo byť vystavené priamemu slnečnému žiareniu a spotrebič by nemal stáť v blízkosti tepelného zdroja ako sporák, výhrevné telesá atď. Ak sa nie je možné vyhnúť umiestneniu vedľa tepelného zdroja, použite nejakú vhodnú izolačnú dosku, alebo dodržujte nasledujúce minimálne vzdialenosti od tepelného zdroja:

- K elektrickým a plynovým sporákom: 3 cm.
- Od olejových alebo uhoľných sporákov: 30 cm.

V mieste inštalácie nesmie podlaha poklesnúť, podlahu eventuálne vystužte. Spotrebič musí stáť zvisle.

Vzdialenosť od steny

Spotrebiče s nasadenými rukoväťmi potrebujú na strane závesu minimálnu vzdialenosť od steny 50 mm, aby bolo možné dvere otvoriť na 90°.



Upozornenie

Spotrebiče so zapustenými rukoväťmi nepotrebujú žiadnu bočnú vzdialenosť od steny.

Výmena závesu dverí

(ak je potrebná)

Doporučujeme nechať vymeniť záves dverí prostredníctvom nášho zákaznického servisu. Náklady na výmenu závesu dverí si môžete zistiť u Vášho príslušného zákaznického servisu.

sk

Varovanie

Počas výmeny závesu dverí nesmie byť spotrebič pripojený na elektrickú sieť. Najprv vyťahnite sieťovú zástrčku. Aby sa nepoškodila zadná strana spotrebiča, podložte ju podkladovým materiálom. Položte opatrne spotrebič na zadnú stranu.

Montáž v poradí čísel. Obrázok **1**

Upozornenie

Ak bude spotrebič položený na zadnú stranu, nesmie sa namontovať stenová rozpierka.

Výmena rukoväte dverí

(ak je potrebná)

Montáž v poradí čísel.

Nasadená rukoväť

Obrázok **2**

Zapustená rukoväť

Obrázok **3**

Montáž stenovej rozpierky

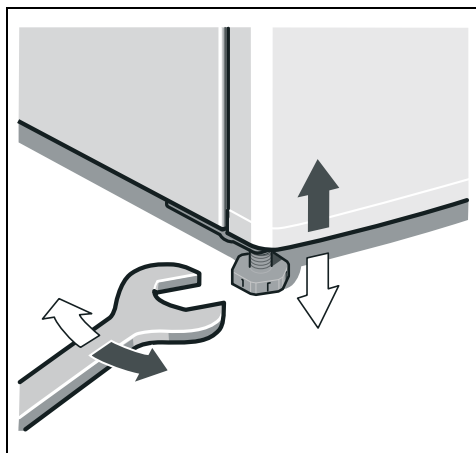
Namontujte stenovú rozpierku, aby ste dosiahli deklarovanú spotrebu energie spotrebiča. Redukovaná vzdialenosť od steny neobmedzuje spotrebič v jeho funkcii. Spotreba energie sa potom môže nepatrne zmeniť.

Obrázok **4**

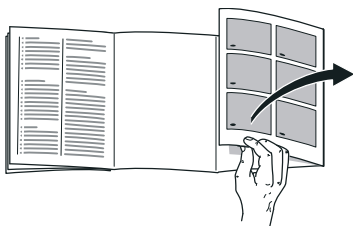
Montáž v poradí čísel.

Vyrovnanie spotrebiča

Postavte spotrebič na určené miesto a vyrovnajte ho. Spotrebič musí stáť stabilne a v rovine. Nerovnosti podlahy vyrovnajte pomocou obidvoch skrutkovacích nožičiek na čelnej strane. Na prestavenie skrutkovacích nožičiek použite skrutkový kľúč.

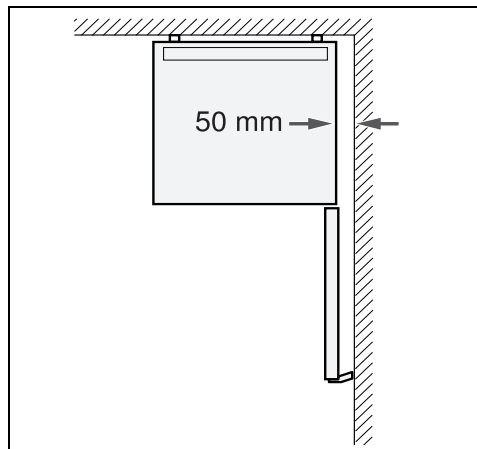


A szerelési útmutató használata



Hajtsa ki az utolsó oldalt az ábrákkal. Ez a szerelési útmutató több modellre érvényes.

Az ábránál eltérések lehetnek.



Útmutatás

A belül elhelyezett fogantyúval rendelkező készülékeknek nincs szükségük oldalsó faltávolságra.

Felállítási hely

Felállítási helynek alkalmas egy száraz, szellőztethető helyiség. A felállítási hely ne legyen kitéve közvetlen napsugárzásnak, és ne legyen hőforrás, mint tűzhely, fűtőtest, stb. közvetlen közelében! Ha elkerülhetetlen, hogy hőforrás közelében állítsa föl, használjon megfelelő szigetelőlapot vagy tartsa be az alábbiakban megadott minimális távolságokat a hőforrástól.

- Elektromos vagy gáztűzhelyhez 3 cm.
- Olaj- vagy széntüzelés kályhától 30 cm.

A padlónak a felállítás helyén nem szabad engednie, a padlót esetleg meg kell erősíteni. A készüléknek függőlegesen kell állnia.

Faltávolság

A ráakott fogantyús készülékeknek ütközési oldalon legalább 50 mm faltávolságra van szükségük, hogy az ajtót 90°-ban ki lehessen nyitni.

Az ajtó nyitásiránya cseréje

(ha szükséges)

Javasoljuk, hogy az ajtó nyitásirányát a mi vevőszolgálatunkkal cseréltesse ki! Az ajtó nyitásiránya cseréjének költségeit az illetékes vevőszolgálatnál tudakolhatja meg.

Figyelmeztetés

Az ajtó nyitásiránya cseréje során a gép nem lehet csatlakoztatva a hálózathoz. Húzza ki előtte a hálózati csatlakozódugót. Ahhoz, hogy a készülék hátoldala ne sérüljön meg, elegendő párnázó anyagot kell alátenni. A készüléket óvatosan helyezze a hátoldalára.

Szerelés a számok sorrendjében.

1. ábra

Útmutatás

Ha a készüléket a hátára fordítják, akkor a fali távtartónak nem szabad felszerelve lennie.

Ajtófogantyú kicserélése

(ha szükséges)

Szerelés a számok sorrendjében.

Külső fogantyú

2. ábra

Belül elhelyezett fogantyú

3. ábra

A fali távtartó felszerelése

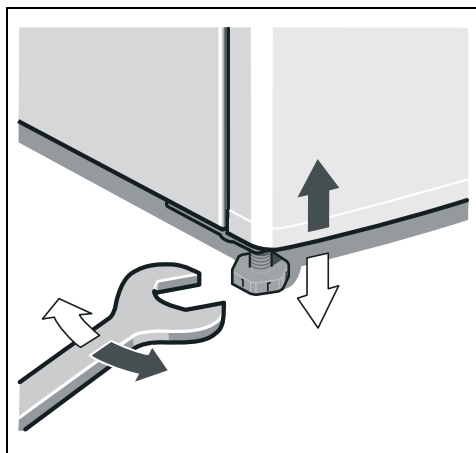
A készülék tanúsított energiafelvételének eléréséhez szerelje fel a fali távtartókat. A lecsökkentett faltávolság nem korlátozza a készüléket a működésében. Ilyen esetben csekély mértékben megnövekedhet az energiafelvétel.

4. ábra

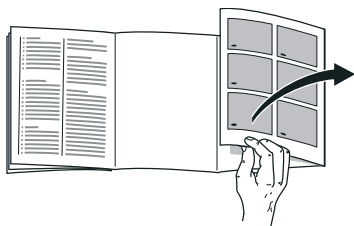
Szerelés a számok sorrendjében.

A készülék beállítása

Helyezze el és állítsa be a készüléket az előírt helyen! A készüléknek szilárdan és egyenes felületen kell állnia. A padló egyenetlenségeit a két előző, becsavarható lábbal egyenlítse ki. A csavaros lábak beállításához vízszintbe használjon csavarkulcsot.



Uporaba Navodil za namestitvev



Odprite, prosimo, zadnjo stran s slikami. To navodilo za montažo velja za več modelov.

Pri slikah so možna odstopanja.

Mesto postavitve

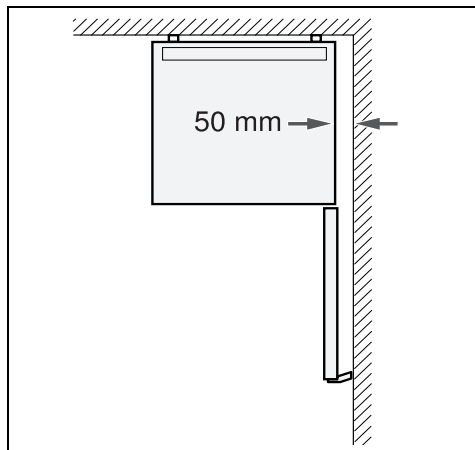
Aparat postavite v suh, zračen prostor. Mesto postavitve naj ne bo izpostavljeno neposredni sončni svetlobi. Aparat ne sme biti v bližini izvora toplote, npr. štedilnika, radiatorja ipd. Če pa ga že postavite blizu toplotnih virov, uporabite primerno izolacijsko ploščo ali pa upoštevajte naslednjo najmanjšo razdaljo od izvora toplote:

- Od električnih in plinskih štedilnikov: 3 cm.
- Od oljnih ali štedilnikov na trda goriva: 30 cm.

Tla na mestu postavitve se ne smejo vdajati, če je potrebno, jih ojačajte. Naprava mora stati v pokončnem položaju.

Odmik od stene

Za aparate z vgrajenimi ročaji je potrebna razdalja na strani kjer so tečaji najmanj 50 mm, da bi lahko odprli vrata za 90°.



Napotek

Aparati z notranje ležečim držajem ne potrebujejo stranskega odmičnika.

Zamenjava vratnega tečaja

(če je potrebno)

Priporočamo, da naj vratni tečaj zamenja naša servisna služba. Za ceno menjave vratnega tečaja se pozanimajte pri svoji pristojni servisni službi.



Svarilo

Med zamenjavo vratnega tečaja aparat ne sme biti priključen na električno omrežje. Predhodno izvlecite omrežni vtič. Da ne poškodujete hrbtne strani aparata, podložite dovolj oblazinjenega materiala. Aparat previdno položite na hrbtno stran.

Montaža v zaporedju številok. Slika **1**

Napotek

Če napravo prevrnete na hrbtno stran, potem stenski odmičnik ne sme biti montiran.

Sprememba ročaja na vratih

(če je potrebno)

Montaža v zaporedju številk.

Nasajen držaj

Slika **2**

Notranje ležec držaj

Slika **3**

Namestitev stenskega odmičnika

Montirajte stenski odmičnik, če želite doseči označeno porabo energije.

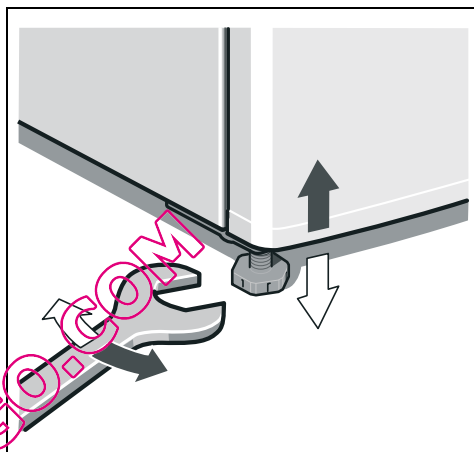
Zmanjšani odmik od stene naprave ne omejuje pri njeni funkcionalnosti. Poraba energije se lahko malenkostno spremeni.

Slika **4**

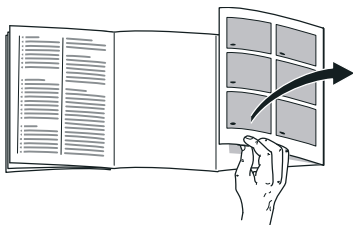
Montaža v zaporedju številk

Izravnava aparata

Aparat postavite na predvideno mesto in ga poravnajte. Aparat mora stati trdno in ravno. Neravnine tal, izenačite s pomočjo dveh sprednjih navojnih nožic. Za postavitev navojnih nožic uporabite ključ za vijake.



Folosirea instrucțiunii de montaj



Vă rugăm să deschideți ultima pagină cu desene. Această instrucțiune de montaj este valabilă pentru mai multe modele. Sunt posibile abateri la aceste ilustrații.

Locul de instalare

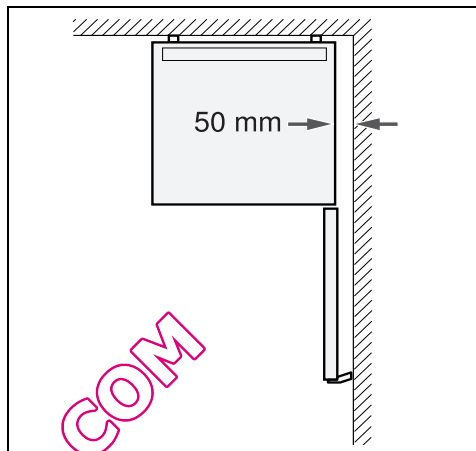
Ca loc de instalare este indicată o cameră uscată, cu posibilități de aerisire. Locul de instalare nu ar trebui să fie expus razelor solare directe și nu ar trebui să se afle în apropierea unei surse de căldură cum ar fi cuptorul, caloriferul, etc. Dacă instalarea lângă o sursă de căldură este inevitabilă, vă rugăm să folosiți o placă de izolare potrivită sau să respectați următoarele distanțe minime față de sursa de căldură:

- Față de mașini de gătit electrice și cu gaz: 3 cm.
- Față de focare de ardere cu combustibil lichid sau cărbune: 30 cm.

Podeaua la locul de instalare nu trebuie să cedeze, ea va fi eventual întărită. Aparatul trebuie să stea vertical.

Distanța față de perete

Aparatele cu mânere necesită o distanță de minimum 50 mm față de perete în partea cu opritor pentru ca ușa să se poată deschide la 90°.



Indicație

Aparatele cu mânere interioare nu necesită distanță laterală față de perete.

Schimbarea sensului de deschidere a ușii

(în cazul în care este necesar)

Noi recomandăm să cereți schimbarea sensului de deschidere a ușii la serviciul nostru pentru clienți. Costurile pentru schimbarea sensului de deschidere a ușii le puteți afla de la serviciul dvs. pentru clienți competent.

Avertizare

În timpul schimbării sensului de deschidere aparatul nu trebuie să fie legat la rețeaua de curent. Scoateți în prealabil ștecherul din priză. Pentru a nu deteriora partea din spate a aparatului, se va așeza suficient material de tapiterie dedesubt. Aparatul se apleacă cu grijă așezându-se pe partea din spate.

Montajul în ordinea cifrelor. Fig. **1**

Indicație

Dacă aparatul este culcat pe spate, nu trebuie să fie montat distanțierul de perete.

Schimbarea mânerului ușii

(în cazul în care este necesar)

Montajul în ordinea cifrelor.

Mâner montat

Fig. **2**

Mâner aflat în interior

Fig. **3**

Montarea distanțierului de perete

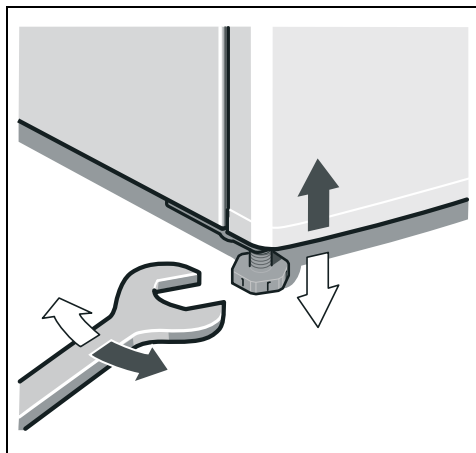
Montați distanțierul de perete, pentru a atinge preluarea de căte aparat a energiei indicate. O distanță mai redusă față de perete nu limitează aparatul în funcționarea sa. Preluarea de energie poate atunci să se modifice puțin.

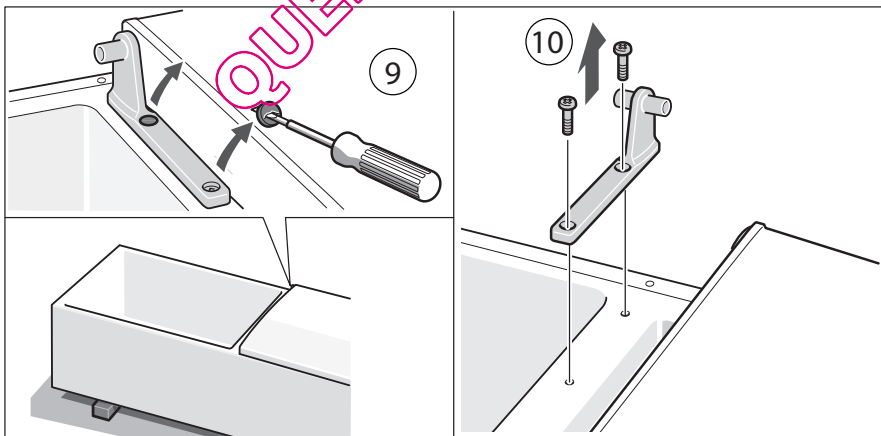
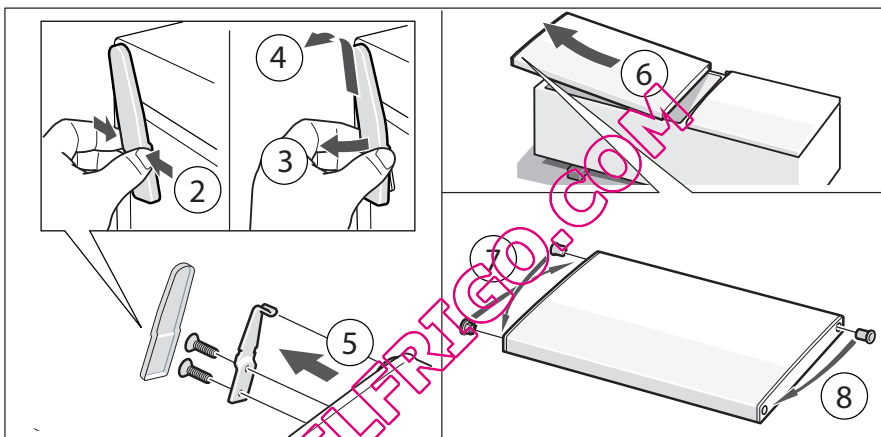
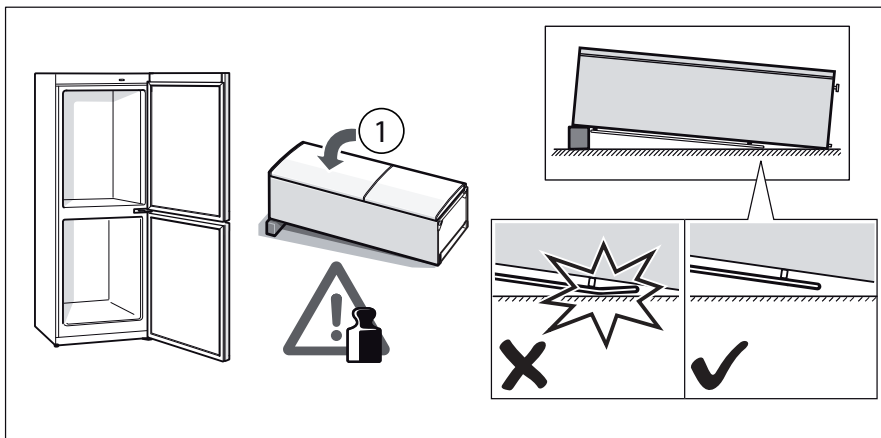
Fig. **4**

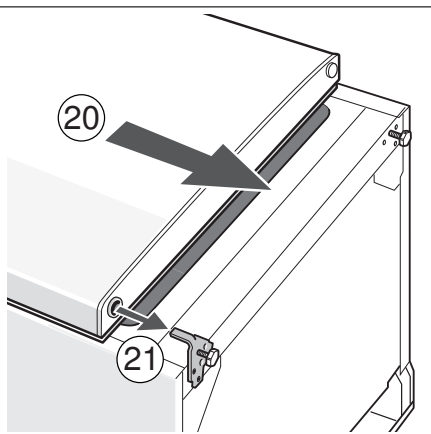
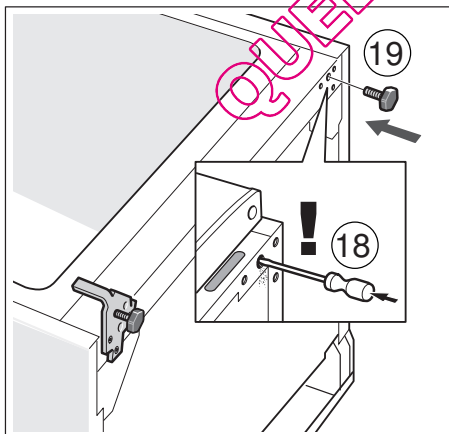
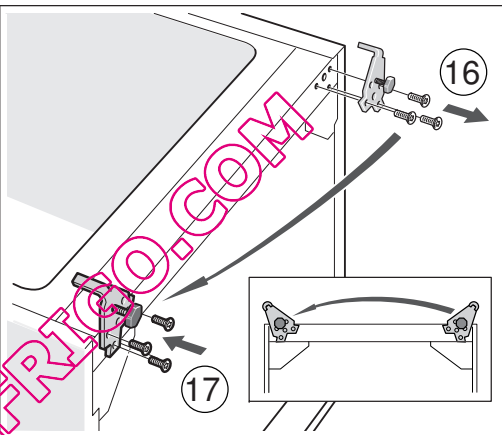
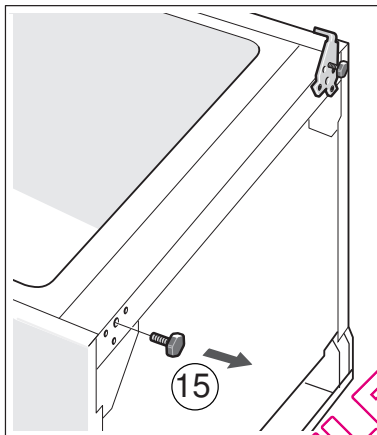
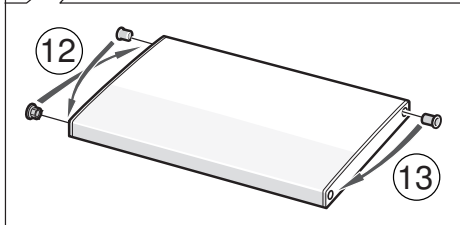
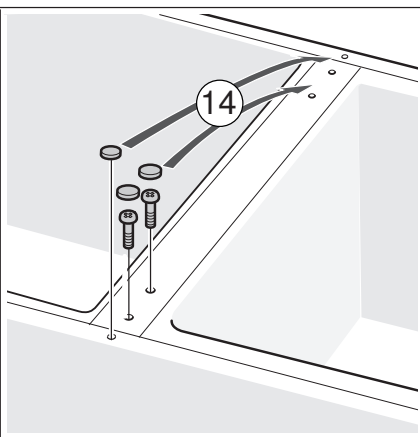
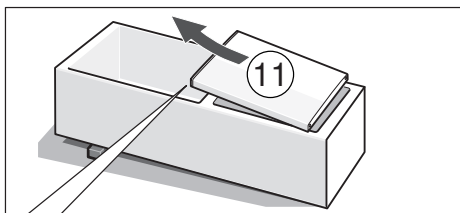
Montajul în ordinea cifrelor.

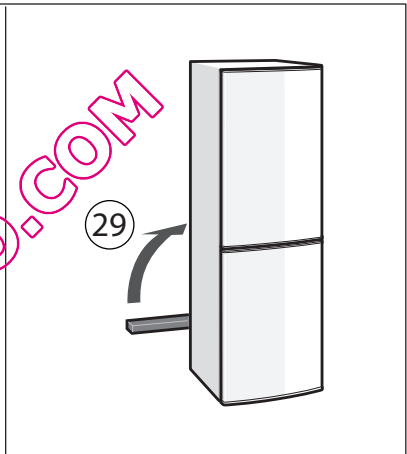
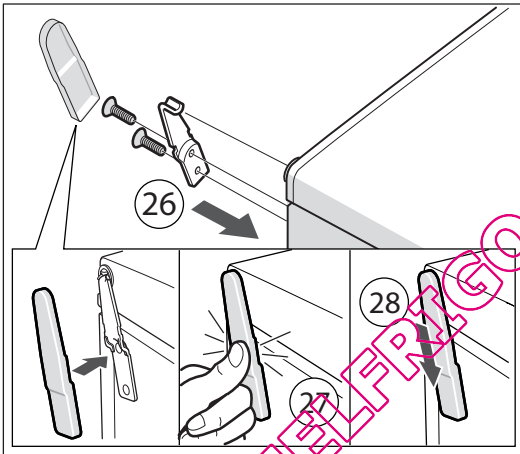
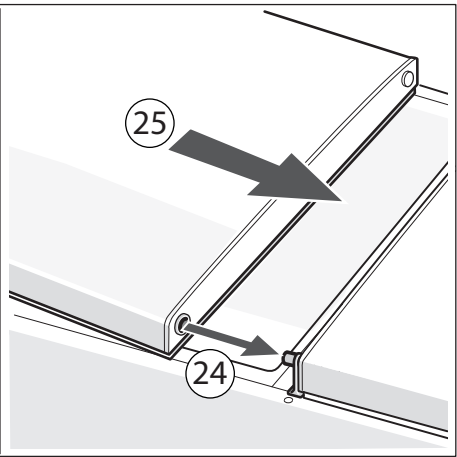
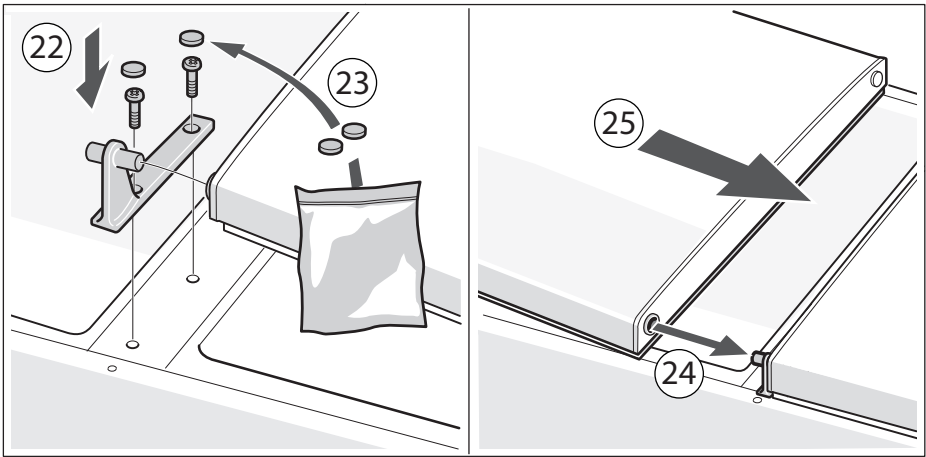
Nivelarea aparatului

Se instalează aparatul în locul prevăzut și se nivelează. Aparatul trebuie să stea fix și plan. Denivelări ale dușumelei vor fi îndreptate cu ajutorul picioarelor cu șurub din față. Pentru reglarea picioarelor cu șuruburi se va folosi o cheie.

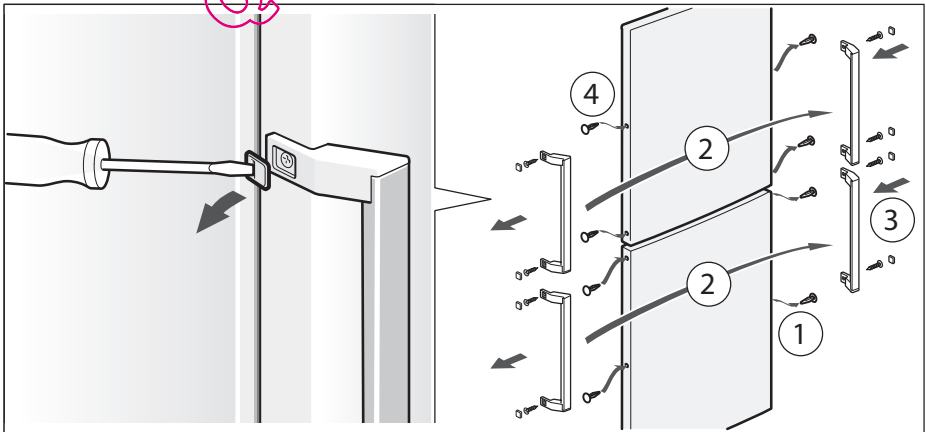




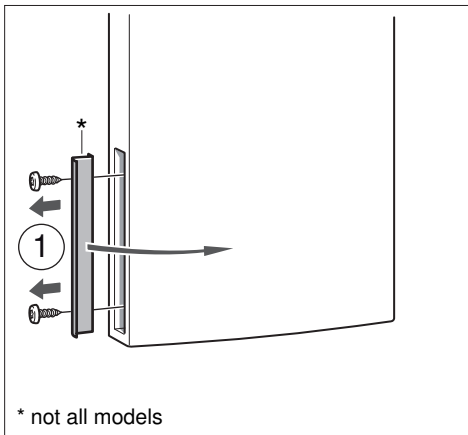




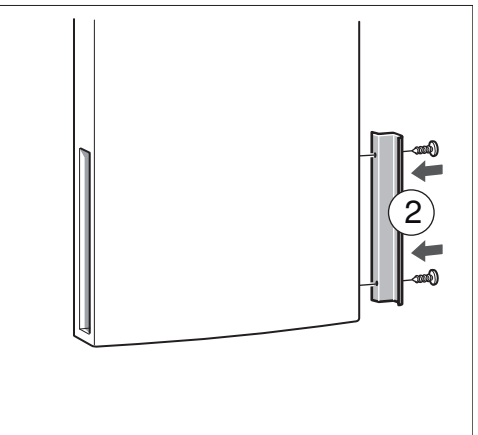
1



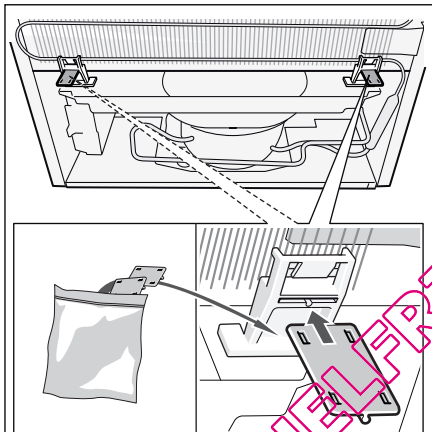
2



* not all models



3



4

QUELFRIGO.COM

QUELFRIGO.COM

