

Brandt

FR GUIDE D'UTILISATION
EN INSTRUCTION FOR USE
DE BEDIENUNGSANLEITUNG
ES MANUAL DE INSTRUCCIONES
PT MANUAL DE INSTRUÇÕES
NL GEBRUIKSAANWIJZING

Réfrigérateur - Congélateur
Fridge - Freezer
Kühlschrank - Tiefkühlschrank
Frigorífico - Congelador
Frigorífico - Congelador
Ijskast - Diepvrieskast

USA1202E



Nous vous remercions de votre confiance d'avoir acheté notre appareil. Nous vous souhaitons beaucoup de plaisir en l'utilisant.

Le réfrigérateur/congélateur est destiné à l'usage ménager.

La partie inférieure est le réfrigérateur pour tenir les denrées fraîches à la température au-dessus de 0°C.

La partie supérieure est le congélateur permettant la congélation des denrées fraîches et la conservation à long terme des denrées surgelées (jusqu'à un an, ce qui dépend de la nature des denrées).

Le compartiment est repéré avec quatre étoiles.

Avant la première mise en service 2	Utilisation5
Notice d'utilisation	Conservation des denrées dans le réfrigérateur
Notice d'intégration	Congélation des denrées fraîches
Notre soin à l'environnement	Conservation des produits congelés
Conseils d'économie d'énergie	Décongélation des denrées congelées
Conseils importants 3	Comment faire des glaçons
Enlèvement des appareils usagés	Securite alimentaire7
Protection de l'environnement 3	Indicateur de température
Installation et raccordement 3	Entretien et nettoyage7
Choix de l'endroit	Dégivrage automatique du réfrigérateur
Raccordement au réseau électrique	Nettoyage de l'appareil
Réglage de la hauteur d'appareil	Arrêt prolongé
Description de l'appareil 4	Défauts dans le fonctionnement8
Commande 5	
Sélection de la température	

i Avant la première mise en service

Avant de brancher l'appareil sur le réseau électrique, il faut le laisser en place environ 2 heures. De cette manière on diminue la possibilité d'un fonctionnement incorrect dû à l'influence du transport sur le système de réfrigération.

- Nettoyez l'appareil, surtout son intérieur (voir le chapitre sur le nettoyage de l'appareil).
- Si les accessoires ne se trouvent pas à leur place, il faut les aménager suivant les instructions données dans le chapitre Description de l'appareil.

Notice d'utilisation

Cette notice d'utilisation est destinée au consommateur. Elle décrit l'appareil ainsi que son emploi correct et sûr. Il est possible qu'elle mentionne des fonctions qui ne concernent pas votre appareil, car elle a été rédigée pour de différents types/modèles d'appareils.

Notice d'intégration

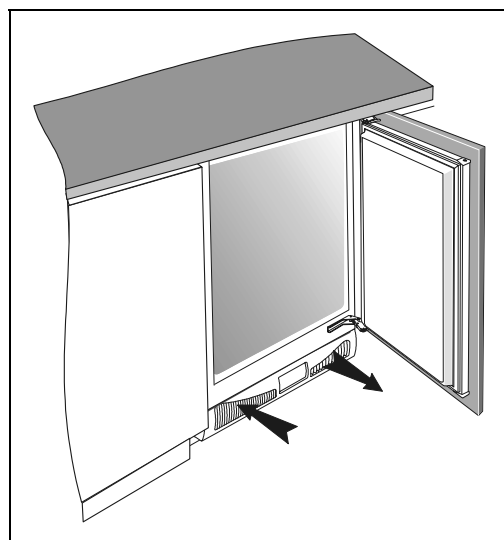
Les appareils intégrables sont accompagnés des notices d'intégration et d'installation dans le meuble. Ce travail doit être fait par un technicien et ces notices sont destinées à lui.

Notre soin à l'environnement

- Pour l'emballage de nos produits nous utilisons des matériaux qui peuvent être recyclés, déposés ou détruits.
- Aussi cette notice d'utilisation est imprimée sur le papier recyclable, ou bien sur le papier blanchi sans chlore.
- Lorsque vous cesserez d'employer cet appareil, remettez-le aux organismes habilités pour la collecte des appareils ménagers "usagés" (Voir le chapitre Enlèvement des appareils usagés).

Conseils d'économie d'énergie

- Ne pas ouvrir la porte plus souvent que nécessaire et la refermer rapidement, notamment par temps chaud et humide. Veillez à ce que l'appareil soit ouvert le moins longtemps possible ce qui est surtout important pour les congélateurs armoires.
- Vérifiez temporairement si la ventilation suffisante est garantie autour de l'appareil (la circulation libre de l'air à travers les deux orifices sur le tableau de commande dans la partie inférieure de l'appareil).



- Déplacez la manette du thermostat de la position plus haute à la position plus basse dès que le fonctionnement de l'appareil et les circonstances le permettent.

- Laissez refroidir les aliments à température ambiante (les soupes en particulier) avant de les entreposer dans l'appareil.
- Les couches de glace ou de givre augmentent la consommation de l'énergie électrique. Enlevez-les régulièrement dès qu'elles atteignent une épaisseur de 3 à 5 mm.
- Le joint endommagé ou non étanche provoque une plus grande consommation d'énergie, veillez à ce qu'il soit échangé à temps.
- Le condenseur situé au fond de l'appareil doit être toujours propre et dépoussiéré (respectez le chapitre "Nettoyage de l'appareil").
- Si vous ne respectez pas les consignes figurant dans les chapitres "L'emplacement et l'économie d'énergie", vous risquez de provoquer une plus grande consommation d'énergie.

⚠ Conseils importants

- Cet appareil n'est pas prévu pour être utilisé par des personnes (y compris les enfants) dont les capacités physiques, sensorielles ou mentales sont réduites, ou des personnes dénuées d'expérience ou de connaissance, sauf si elles ont pu bénéficier, par l'intermédiaire d'une personne responsable de leur sécurité, d'une surveillance ou d'instructions préalables concernant l'utilisation de l'appareil.
- Si vous gardez votre vieux réfrigérateur/congélateur sans l'utiliser, ayant le système de blocage qui ne peut pas s'ouvrir du côté intérieur (serrure, verrou), rendez ce mécanisme de fermeture inutilisable pour éviter tout risque d'accident avec les enfants.
- Raccorder le congélateur au réseau correctement. Respecter bien le Chapitre sur le Raccordement de l'appareil.
- Une fois le congélateur en marche, ne pas toucher les surfaces froides, surtout avec des mains moites ou humides, car la peau risquerait de coller à ces parois extrêmement froides.
- Ne pas congeler les boissons en bouteilles, en particulier les boissons mousseuses (eau minérale, vin mousseux, bière, cola, etc.), car la bouteille risque d'éclater.
- Ne mangez pas les aliments congelés (pain, fruits, légumes), vous risquez d'attraper des "brûlures" dues au froid.
- Si vous trouvez l'odeur ou la couleur d'un aliment anormale ou douteuse, il faut le jeter, car il peut être dangereux à la consommation.
- Débrancher obligatoirement l'appareil avant d'effectuer un dépannage (nous recommandons de faire réaliser tout entretien ou dépannage par une personne qualifiée), avant tout nettoyage et avant le changement de la lampe.
- Ne pas utiliser d'appareils électriques (sèche-cheveux, etc.) ou d'instruments pointus pour dégivrer l'appareil, mais des produits conseillés par le fabricant.
- Dans le souci de préserver l'environnement, veillez à ne pas endommager l'arrière de l'appareil (le condenseur) ou les parties de réfrigération à l'intérieur de l'appareil.
- L'appareil contient du liquide frigorigène et de l'huile, c'est pourquoi il faut faire enlever votre ancien appareil suivant les consignes pour protéger l'environnement (Voir le chapitre Notre souci pour préserver l'environnement).
- Si le câble de raccordement est endommagé, il doit être remplacé par un expert du fabricant ou du service après-vente pour éviter le danger.
- La plaque signalétique se trouve soit au dos soit à l'intérieur de l'appareil.
- **Recommandations importantes**
 - Les ouvertures d'aération de l'appareil ou du meuble dans lequel il est encastré doivent rester propres et ne pas être obstruées.
 - N'utilisez aucun instrument pour dégivrer l'appareil, exceptés ceux recommandés par le constructeur.
 - Pour éviter toute pollution pendant l'installation, le nettoyage, ou la mise au rebut, veillez à ne pas endommager le condenseur, les matériaux isolants ou les tuyaux contenant du fluide frigorigène à l'arrière de l'appareil.
 - N'utilisez pas d'appareils électriques à l'intérieur du réfrigérateur, à l'exception de ceux recommandés explicitement par le fabricant.

Enlèvement des appareils usagés

- Remettez les appareils usagés au service autorisé de ramassage. Si celui-ci a un système de blocage (serrure, verrou), rendez ce mécanisme de fermeture inutilisable pour éviter tout risque d'accident avec les enfants.
- Les appareils de réfrigération et de congélation contiennent du liquide de réfrigération et les matériaux d'isolation qui doivent être traités par les services agréés. Pour les faire enlever faites appel à ces services ou demandez conseil à votre vendeur. Veillez à ne pas endommager le tuyau à l'arrière de l'appareil.
- A cause du danger de l'incidence sur l'environnement faites attention à ce que la partie arrière en bas du tuyau ne soit pas endommagée.

Protection de l'environnement

Les matériaux d'emballage de cet appareil sont recyclables. Participez à leur recyclage et contribuez ainsi à la protection de l'environnement en les déposant dans les conteneurs municipaux prévus à cet effet.



Votre appareil contient également de nombreux matériaux recyclables. Il est donc marqué de ce logo afin de vous indiquer que dans les pays de l'Union Européenne les appareils usagés ne doivent pas être

mélangés avec d'autres déchets. Le recyclage des appareils qu'organise votre fabricant sera ainsi réalisé dans les meilleures conditions, conformément à la directive européenne 2002/96/CE sur les déchets d'équipements électriques et électroniques. Adressez vous à votre mairie ou à votre revendeur pour connaître les points de collecte des appareils usagés les plus proches de votre domicile. Nous vous remercions pour votre collaboration à la protection de l'environnement.

Installation et raccordement

Choix de l'endroit

Placez l'appareil dans un local sec et régulièrement ventilé. La température ambiante permise pour le fonctionnement normal de l'appareil est conditionnée par l'exécution (la classe) de l'appareil indiquée sur la plaque signalétique de l'appareil.

Évitez de placer l'appareil près d'une source de chaleur, comme par exemple cuisinière, radiateur, chauffe-eau ou de l'exposer directement aux rayons du soleil. Évitez de placer l'appareil près d'une source de chaleur, au moins 3 cm d'une cuisinière électrique ou à gaz et au moins 30 cm d'un poêle à fioul ou à charbon.

Classe	Température ambiante
SN (subnormale)	de + 10°C à + 32°C
N (normale)	de + 16°C à + 32°C
ST (subtropical)	de + 16°C à + 38°C
T (tropical)	de + 16°C à + 43°C

L'appareil peut tolérer les écarts de tension de courte durée, mais au maximum de -6 à +6%.
 Votre appareil est conforme aux directives européennes et à leurs modifications.

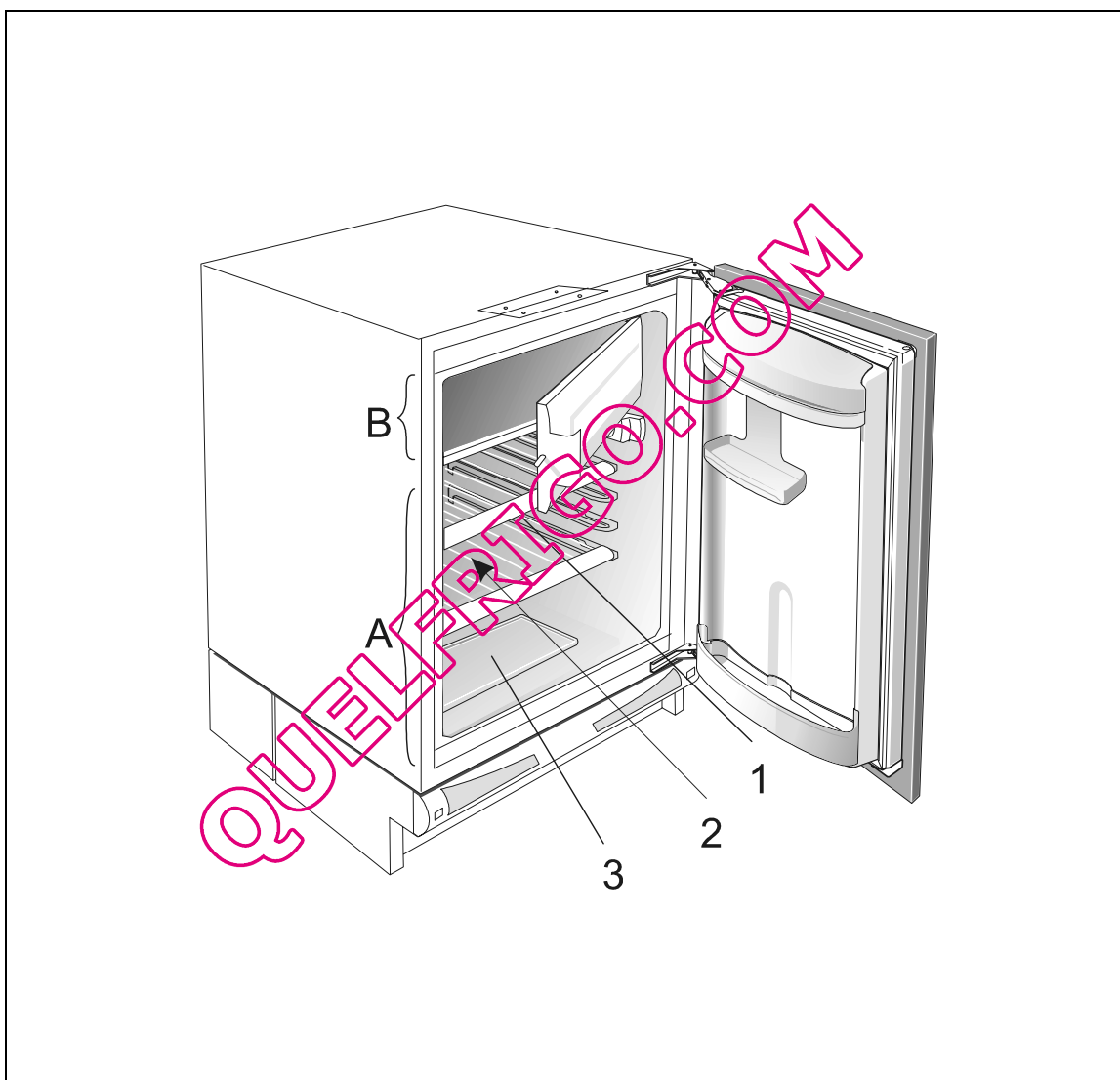
Raccordement au réseau électrique

Reliez l'appareil au réseau électrique avec le cordon d'alimentation. La prise murale doit être dotée d'une mise à la terre. La tension nominale et la fréquence sont indiquées sur la plaque signalétique de l'appareil. Le système de mise à la terre de l'installation électrique et le raccordement de l'appareil doivent être réalisés conformément aux normes électriques en vigueur.

Réglage de la hauteur d'appareil

L'appareil est muni de 4 pieds réglables en hauteur pour régler la hauteur de l'appareil de 82 cm à 90cm. Effectuez le réglage de la hauteur avant l'encastrement de l'appareil. L'appareil doit être réglé en hauteur de telle manière que la partie supérieure de l'appareil se trouve au dessous du plan de travail (voir **Notice d'intégration**).

Description de l'appareil



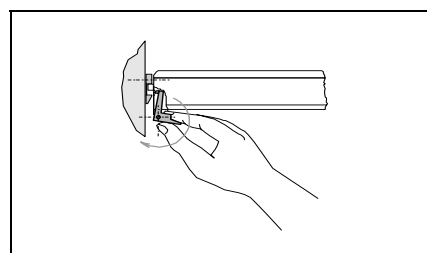
Réfrigérateur (A)

Dans le réfrigérateur vous entreposez les denrées fraîches pendant quelques jours.

Congélateur (B)

Dans le congélateur vous congélez les denrées fraîches et conservez les denrées surgelées.

Ouverture de la porte du compartiment surgélateur



Clayette (1)

La clayette peut être positionnée indifféremment sur différents niveaux à l'intérieur de l'appareil. Elle est équipée d'un système anti-basculement.

Pour changer la position de la clayette, vous devez:

- la relever et la tirer vers vous jusqu'à la partie discontinue des glissières,
- dans la partie discontinue des glissières, vous pouvez régler la clayette en hauteur,
- pousser la clayette à la hauteur désirée jusqu'à la fin des glissières et installez-la.

Pour enlever la clayette de l'appareil, vous devez:

- la relever et la tirer vers vous jusqu'à la partie discontinue des glissières,
- dans la partie discontinue des glissières, relever la partie Arrière de la clayette et la retirer
- pour l'installation, procédez dans l'ordre inverse.

Les clayettes en verre sont protégées par un cadre en plastique.

Les denrées périssables rapidement doivent être placées sur la partie arrière des clayettes là où c'est le plus froid.

Orifice d'écoulement de l'eau de dégivrage (2)

L'intérieur du réfrigérateur est refroidi par des plaques réfrigérantes intégrées dans la partie arrière de la cuve.

En bas de la cuve se trouve l'orifice d'écoulement des eaux de dégivrage.

Vérifiez régulièrement que cet orifice n'est pas bouché ou obstrué (comme par exemple avec de la nourriture) S'il est obstrué, utilisez un coton tige pour le nettoyer.

Bac à fruits et légumes et plateau à servir (3)

Le bac en bas du réfrigérateur est couvert d'un plateau à servir qui sert aussi à la protection des fruits et légumes conservés pour éviter leur dessèchement.

Contre-porte du réfrigérateur

La contre-porte du réfrigérateur est équipée des balconnets ou boîtes, destinés à la conservation du fromage, du beurre, des œufs, du yaourt et d'autres petits paquets, tubes et conserves. La partie inférieure de la contre-porte est prévue pour les bouteilles.

Éclairage intérieur du réfrigérateur

La lampe s'allume à l'ouverture de la porte quelle que soit la position du thermostat.

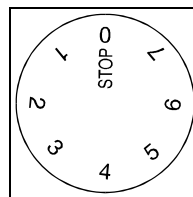
Commande

Le fonctionnement de l'appareil est commandé par le thermostat placé dans la cuve du réfrigérateur (tournable du repère **STOP (0)** à **7** et en arrière).

Sélection de la température

- Les positions élevées sur la manette (vers 7) signifient les températures plus basses (plus froides) dans toutes les parties de l'appareil. La température à l'intérieur du réfrigérateur peut descendre même au dessous de 0°C. N'utiliser les positions élevées que dans les cas où les températures de réfrigération plus basses sont désirées et recommandées.
A la température ambiante normale nous recommandons le réglage moyen du thermostat.
- La température intérieure dépend du changement de la température ambiante. Régler la manette du thermostat conformément.

- A la position **STOP (0)** l'appareil n'est pas mis en service (le système de réfrigération est en arrêt), mais il est quand même sous tension (la lampe s'allume en ouvrant la porte du réfrigérateur).
- La température dans la cuve du réfrigérateur dépend aussi de la fréquence d'ouverture de la porte.



Utilisation

Conservation des denrées dans le réfrigérateur

Une utilisation appropriée de l'appareil, l'emballage des aliments, le réglage correct et le respect des règles d'hygiène sont décisifs pour la qualité de conservation des aliments.

- Les denrées à conserver dans le réfrigérateur doivent être fraîches, refroidies à la température ambiante et de meilleure qualité. Elles doivent être emballées dans des récipients fermés pour qu'elles ne s'impregnent ni dégagent d'odeur et d'humidité. Veillez à ce qu'elles soient toujours bien emballées (dans un sachet plastique ou dans une feuille en aluminium, dans le papier ciré) ou fermées dans des bouteilles ou récipients couverts.
- Retirez les emballages du commerce avant de placer les aliments dans le réfrigérateur (emballages des packs de yaourt...).
- Dans le réfrigérateur ne conservez pas de matières inflammables, vaporables ou explosibles.
- Des bouteilles avec une teneur importante en alcool doivent être fermées hermétiquement et posées dans une position verticale.
- Les denrées ne doivent pas toucher la dernière paroi de la cuve du réfrigérateur.
- Attendre le complet refroidissement des préparations avant de les stocker.

- Stocker les aliments les plus fragiles et délicates dans la zone la plus froide de l'appareil.
- Limiter le nombre d'ouvertures de la porte.
- Positionner le réglage du thermostat de façon à obtenir une température plus basse. Ce réglage doit se faire progressivement afin de ne pas provoquer le gel des denrées. La mesure de la température d'une zone peut se faire au moyen d'un thermomètre placé dans un récipient rempli d'eau. La lecture de la température doit être faite après quelques heures de stabilisation de l'ensemble.
- Quelques solutions organiques, les essences dans la peau des citrons et oranges, l'acide dans le beurre et similaires peuvent causer des dommages et un vieillissement anticipé des matières en plastique et du joint si ceux-ci sont exposés longtemps à leurs effets.
- Une odeur désagréable dans le réfrigérateur signifie que la cuve n'est pas propre ou qu'un aliment se gâte. Pour éviter l'odeur, laver l'intérieur avec l'eau additionnée d'un peu de vinaigre. Nous recommandons aussi d'utiliser les filtres à charbon actif qui purifient l'air ou neutralisent les odeurs.
- Si vous laissez votre maison pour un temps prolongé, enlevez les denrées périssables de votre réfrigérateur.

Temps de conservation des denrées dans le réfrigérateur

Denrée	Temps de conservation (en jours)													
	1	2	3	4	5	6	7	8	9	10	11	12	13	14
Beurre	+	+	+	+	+	+	+	=	=	=	=	=	=	=
Oeufs	+	+	+	+	+	+	+	+	+	+	=	=	=	=
Viande: fraîche en morceau hachée fumée	+	+	=											
	+	=												
	+	+	+	+	+	+	+	+	+	+	=	=	=	=
Poissons	+	=												
Marinades	+	+	+	+	+	+	+	+	+	+	=	=	=	=
Carottes	+	+	+	+	+	+	+	+	=	=	=	=	=	=
Fromage	+	+	+	+	=	=	=	=	=	=	=	=	=	=
Desserts	+	+	=	=	=	=	=	=	=	=	=	=	=	=
Fruits	+	+	=	=	=	=	=	=	=	=	=	=	=	=
Plats coisinés	+	+	=	=	=	=	=	=	=	=	=	=	=	=

Légende: + le temps recommandé de conservatio = le temps possible de conservation

Congélation des denrées fraîches

- Ne congélez dans le congélateur que les denrées qui sont convenables pour un tel traitement et qui supportent bien de basses températures. Veillez à ce que les denrées soient fraîches et d'une meilleure qualité.
- Choisissez un emballage correspondant et emballez les denrées d'une manière appropriée:
 - l'emballage doit être étanche à l'air et à l'humidité pour empêcher le dessèchement et la déperdition des vitamines.
 - les feuilles et les sacs doivent être souples pour se mouler bien à la forme des portions.
- Marquez les portions emballées en donnant la date, la quantité et la nature de la denrée.
- Avant toute chose il est important que les denrées congelent au plus vite possible. Pour cette raison les portions ne doivent pas être trop encombrantes. Il est recommandable de les prérefroidir avant de les mettre à congélation.
- La quantité de denrées fraîches que vous congélez en 24 heures est indiquée sur la plaque signalétique. Si leur quantité est plus grande, la qualité de congélation est détériorée ainsi que la qualité des denrées déjà congelées.

Procédé de congélation

- 24 heures avant la congélation tournez le bouton du thermostat dans la position 5-7. Autour 24 heures après le placement les comestibles frais tournez le bouton du thermostat par nécessité à la température de travail.

Temps approximatif de conservation des denrées congelées

Denrée	Temps de conservation (en mois)											
	1	2	3	4	5	6	7	8	9	10	11	12
Légumes								+	+	+		
Fruits										+	+	+
Pains, pâtisserie			+									
Lait			+									
Plats cuisinés			+									
Viande: boeuf veau porc volaille gibier viande hachée										+	+	+
								+	+	+		
					+	+	+					
								+	+	+		
					+							
Saucissons fumés	+											
Poissons: maigres grasses			+									
	+											
Tripes		+										

Décongélation des denrées congelées

Utilisez les denrées décongelées le plus vite possible. Les denrées sont d'ailleurs conservées par le froid, mais les micro-

- Vous pouvez introduire une autre quantité des denrées fraîches à congeler suivant le même procédé de congélation. Les denrées fraîches ne doivent en aucun cas toucher celles qui sont déjà congelées (respecter le chapitre Sélection de la température).
- Si vous introduisez une petite quantité de denrées fraîches (à 1 kg), il ne faut pas changer le réglage du thermostat.

Conservation des produits congelés

Conservez les denrées congelées dans le compartiment surgélateur.

Denrées surgelées industriellement

L'emballage des produits surgelés industriellement contient l'étiquette donnant la durée et la température de conservation. Respectez les instructions données pour la conservation et l'utilisation par le fabricant.

Choisissez seulement les produits surgelés qui sont emballés d'une manière appropriée, équipés de toutes les données sur l'emballage et conservés dans un appareil ayant la température intérieure de -18°C au moins.

N'achetez pas de produits entourés du givre, parce qu'ils se sont déjà maintes fois mis à décongeler. Protégez les denrées surgelées et détériore leur qualité.

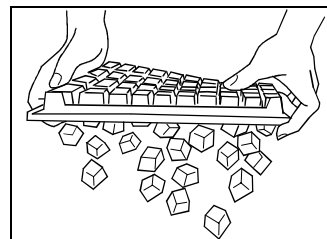
organismes ne sont pas détruits et après la décongélation ils deviennent vite actifs pour gâter les produits.

Une décongélation partielle réduit la valeur nutritive des denrées, particulièrement des fruits et des légumes, ainsi que des plats cuisinés.

consommation de glaçons (les cubes de glace peuvent être conservés dans un moule supplémentaire fermé). Pour faire tomber les cubes de glace, tournez le moule à glaçons, faites couler un peu d'eau froide sur le fond et pliez légèrement le moule (faites-le bomber).

Comment faire des glaçons

Il est recommandé de placer le bouton du thermostat sur la position moyenne pour fabriquer des glaçons. Remplissez jusqu'aux 2/3 le moule à glaçons avec l'eau froide ou un autre liquide pouvant être congelé et placez le moule à cet effet (ou posez-le sur la plaque réfrigérante). La durée de fabrication des glaçons dépend de la température ambiante, du réglage du thermostat et de la fréquence d'ouverture de la porte. Elle varie de 2 à 6 heures, suivant le type de réfrigérateur (grandeur des plaques réfrigérantes). Il est conseillé d'avoir des cubes de glace en réserve si le réfrigérateur est petit et également en période de grande



Securite alimentaire

Indicateur de température



L'indicateur de température est placé dans la partie réfrigérateur, l'endroit où la température est la plus basse. Quand la température est appropriée, l'inscription OK s'affiche. Si cette inscription n'est pas affichée, la température est trop élevée dans cette zone. Dans ce cas, réglez une température plus basse à l'aide du thermostat (voir le chapitre Commandes de l'appareil). Ne changez pas de réglage trop souvent,

attendez au moins 12 heures avant de procéder à une nouvelle vérification / à un nouveau réglage de la température.

Remarque: l'inscription OK n'est pas visible quand vous rangez de nouveaux aliments dans le réfrigérateur, ou si la porte a été ouverte trop souvent / trop longtemps. La zone la plus froide du réfrigérateur se trouve à 20 cm environ au-dessus du bac à légumes.

Rangement des aliments

Zone	Aliments
Partie congélateur (X ****)	Glaçons, denrées surgelées, denrées fraîches à surgeler,...
Partie réfrigérateur:	
Zone tempérée:	
Bac à légumes	Fruits et légumes frais...
Clayettes supérieures	Beurre, fromage, œufs, boissons...
Balconnets de la porte	
Zone fraîche	
Clayettes intermédiaires	Produits laitiers et desserts lactés, plats cuisinés (sauces et autres plats gras, par exemple), fromage frais, charcuterie...
Zone la plus froide	
Au-dessus de l'étagère du bac à légumes	Vianes (surtout volaille, gibier), poissons, charcuterie et plats cuisinés, salades avec mayonnaise, pâtisseries à base d'œufs / crème fraîche, pâte fraîche à tarte/pizza, produits frais à base de lait cru, légumes préparés correctement enveloppés, tous les produits frais à consommer de préférence avant une certaine date et qui doivent être conservés à une température inférieure ou égale à +4°C. Durée max. de conservation : 1-2 jours

Remarque:

Bananes, pommes de terre, aigres ne doivent pas être conservés au réfrigérateur. Il en est de même pour les fromages

fermentés, sauf si l'on veut interrompre la fermentation ; dans ce cas, ils devront être bien enveloppés.

Entretien et nettoyage

Dégivrage automatique du réfrigérateur

Il n'est pas nécessaire de dégivrer le réfrigérateur, parce que la glace formée sur la paroi arrière est dégivrée automatiquement. La glace, formée sur la paroi arrière pendant le fonctionnement du compresseur, est dégivrée pendant l'arrêt du compresseur.

Elle glisse en forme des gouttes en bas et s'écoule à travers l'orifice d'écoulement des eaux de dégivrage de la paroi arrière du réfrigérateur et est évacuée dans un bac situé sur l'évaporateur à l'arrière de l'appareil.

Nettoyage de l'appareil

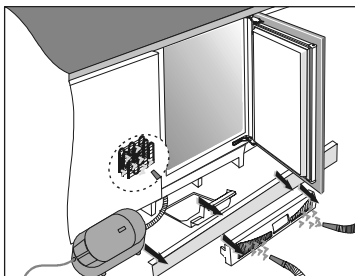
Avant le nettoyage, veillez à ce que l'appareil soit débranché! N'utilisez pas de détergents abrasifs ou agressifs. Vous pouvez endommager la surface. Veillez à éliminer toutes traces de détergents utilisés lors du nettoyage.

Nettoyez les parois extérieures à l'eau peu savonneuse. Les surfaces laquées peuvent être nettoyées avec un chiffon et un nettoyant à base d'alcool (p.ex. nettoyant vitres). Vous pouvez utiliser aussi l'alcool (éthanol ou isopropanol). N'utilisez pas de nettoyants abrasifs ou agressifs, comme des détergents spéciaux pour acier inox etc., parce que vous pouvez endommager les pièces laquées ou en plastique.

- Enlevez les accessoires amovibles de l'appareil et lavez-les à l'eau peu savonneuse. Les pièces en matière plastique ne sont lavables au lave-vaisselle.
- Lavez l'intérieur de la cuve à l'eau tiède additionnée d'un peu de vinaigre.
- Aspirer périodiquement les ouvertures pour permettre une bonne circulation de l'air autour de l'appareil.

Nettoyage du condenseur

- Dépoussiérez le condenseur comme suit:
 - Passez les doigts à travers l'orifice sur le tableau de commande afin de débloquer les pattes de fixation,
 - Tirez le tableau de commande vers vous et enlevez-le,
 - Enlevez la plinthe du meuble de cuisine,
 - Enlevez le bac de l'évaporateur,
 - dépoussiérez le condenseur à l'aide d'un aspirateur,
 - Remettez en place le bac de l'évaporateur et le tableau de commande dans l'ordre inverse.



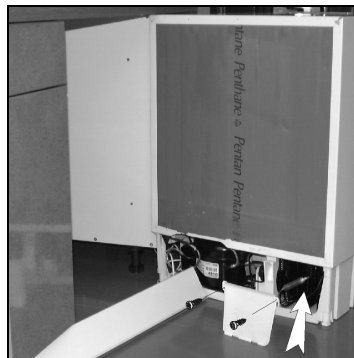
Rebranchez l'appareil quand il est bien dégivré et nettoyé et mettez-le en service. Remettez les denrées en place.

Nettoyage temporaire du condenseur

Pour un fonctionnement optimal de l'appareil ainsi que pour économiser la moindre consommation d'énergie nous vous conseillons de dépoussiérer le condenseur aussi du côté arrière de l'appareil.

Avant le nettoyage, veillez à ce que l'appareil soit débranché.

- Videz l'intérieur de l'appareil.
- Enlevez le socle de lambris d'élément du meuble de cuisine.
- Dévissez les deux vis de fixation de l'appareil sur le plan de travail du meuble de cuisine.
- Tirez l'appareil de telle manière que le nettoyage du condenseur du côté arrière de l'appareil soit possible.
- Dévissez les deux vis sur le couvercle du condenseur et enlevez le couvercle.
- Dépoussiérez et nettoyez le condenseur.



Le nettoyage fini, branchez l'appareil sur le réseau électrique, mettez-le en service et placez les aliments dans l'appareil.

Arrêt prolongé

Si vous ne voulez pas employer l'appareil pendant quelque temps, placez la manette du thermostat sur **STOP (0)**. Il est recommandé de le vider, débrancher, dégivrer et nettoyer. Laissez la porte entr'ouverte.

? Défautes dans le fonctionnement

Pendant le service de l'appareil, les perturbations de service peuvent apparaître.

Nous donnons quelques exemples qui sont les plus fréquents et lesquels vous pouvez éliminer par vous-mêmes.

Appareil ne veut pas démarrer après le branchement au réseau électrique

- Vérifier si la prise de courant est sous tension et si l'appareil est mis en marche (la manette du thermostat étant en position du service).

Unité hermetique fonctionne déjà longtemps sans interruption

- La porte a été ouverte trop souvent
- La porte mal fermée (il se peut qu'un objet se trouve entre la porte et la cuve, une porte baïllée, un joint endommagé..)
- Une quantité trop grande est mise en conservation.
- Refroidissement insuffisant du compresseur et du condenseur.

Vérifiez la circulation d'air à travers les orifices sur le tableau de commande et nettoyez soit dépoussiérez le condenseur. Respectez le chapitre "Entretien et nettoyage".

Givrage de la paroi arrière dans la cuve du réfrigérateur

Le dégivrage normal automatique du réfrigérateur est assuré aussi longtemps que l'eau s'écoule vers l'extérieur par l'orifice dans le récipient au-dessus du compresseur.

Dans le cas où cuve du réfrigérateur excède 3-5 cm d'épaisseur sur la plaque de réfrigération, vous devez procéder au dégivrage manuel. Placez la manette du thermostat sur la position **STOP (0)** et laissez la porte du réfrigérateur ouverte. Ne pas fondre le givre à l'aide des appareils électriques (sèche-cheveux etc) et ne pas l'enlever à l'aide des outils pointus.

Après le dégivrage placez la manette sur la position correspondante et fermez la porte du réfrigérateur.

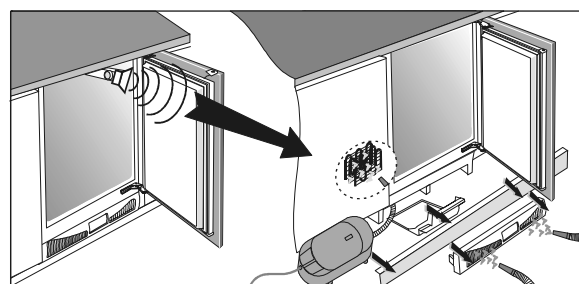
Le givrage excessif est le résultat

- de mauvaise étanchéité de la porte (si le joint est sale ou endommagé, vous devez le nettoyer ou remplacer),
- de l'ouverture trop fréquente ou trop longue de la porte,
- de l'introduction des mets chauds dans le réfrigérateur.
- les mets ou la vaisselle touchent la paroi arrière de la cuve du réfrigérateur.

Alarme sonore

Une accumulation de poussière sur le condenseur est signalée par l'alarme sonore, activé lors chaque ouverture de la porte de l'appareil, jusqu'à l'élimination de l'anomalie.

Vérifiez la circulation d'air à travers les orifices sur le tableau de commande et nettoyez soit dépoussiérez le condenseur. Respectez le chapitre "Entretien et nettoyage".



L'eau coule dans le fond creusé de l'appareil

L'eau coule du réfrigérateur, si l'orifice pour l'écoulement d'eau est bouché ou si l'eau de dégivrage goutte près du conduit pour la collecte d'eau.

- Nettoyez l'orifice bouchée, par exemple avec la paille en plastique.
- Dégivrez la couche de givre trop épaisse manuellement (voir le chapitre Givrage de la paroi arrière de la cuve du réfrigérateur).

Bruit

La réfrigération dans les appareils est faite possible par le système de réfrigération avec le compresseur, ce qui cause aussi un certain bruit. L'intensité du bruit dépend de l'emplacement, de l'utilisation correcte et de l'âge de l'appareil.

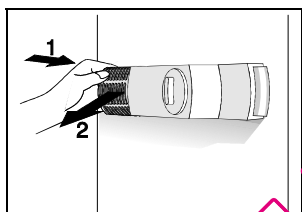
- **Pendant le fonctionnement** du compresseur on peut entendre le bruit de liquide et pendant son arrêt le bruit de décan tage du réfrigérant. C'est normal et n'a aucune influence sur la longévité de l'appareil.
- **Après le démarrage** de l'appareil, le fonctionnement du compresseur et le décan tage du réfrigérant sont un peu plus bruyants. Ce n'est pas un défaut et n'a aucune influence sur la longévité de l'appareil. Avec le temps, l'intensité de ces bruits devient diminuée.
- Quelquefois on peut entendre pendant le fonctionnement de l'appareil aussi des **bruits anormaux ou intenses** qui sont extraordinaires et qui sont le plus souvent produits par l'emplacement incorrect de l'appareil.
 - L'appareil doit être stable sur un sol plat et solide.
 - Il ne doit pas toucher une paroi ou des éléments adjacents.
 - Vérifier si l'aménagement à l'intérieur de l'appareil est mis en ordre, ou bien si les boîtes de conserve, bouteilles ou d'autres récipients ne s'entrechoquent, parce qu'ils se touchent.

Changement de la lampe

Si vous changez la lampe vous devez d'abord débrancher l'appareil. Pour enlever le couvercle de la lampe, serrez-le avec les doigts par derrière (dans le sens de la flèche 1) pour qu'il sortisse de sa position. Otez-le ensuite (dans le sens de la flèche 2) et remplacez la lampe par une nouvelle (ayant le culot E 14, puissance maximum de 15 W).

Ne jetez pas la lampe brûlée parmi les déchets organiques.

La lampe est un article de consommation c'est pourquoi notre garantie ne la couvre pas.



NOUS NOUS RESERVONS LE DROIT DES MODIFICATIONS QUI N'ONT PAS UNE INFLUENCE SUR LE FONCTIONNEMENT DE L'APPAREIL.

• **INTERVENTIONS**

Les éventuelles interventions sur votre appareil doivent être effectuées par un professionnel qualifié dépositaire de la marque. Lors de votre appel, mentionnez la référence complète de votre appareil (modèle, type, numéro de série). Ces renseignements figurent sur la plaque signalétique.

• **PIÈCES D'ORIGINE**



Lors d'une intervention d'entretien, demandez l'utilisation exclusive de pièces détachées certifiées d'origine.

• **RELATIONS CONSOMMATEURS**

• **Pour en savoir plus sur tous les produits de la marque :**
informations, conseils, les points de vente, les spécialistes après-vente.

• **Pour communiquer :**
nous sommes à l'écoute de toutes vos remarques, suggestions, propositions auxquelles nous vous répondrons personnellement.

> **Vous pouvez nous écrire :**

Service Consommateurs BRANDT
BP 9526
95069 CERGY PONTOISE CEDEX

> ou nous téléphoner au :



QUELFRIGO.COM

* FagorBrandt SAS, locataire-gérant, Etablissement de Cergy, 5/7 avenue des Béthunes, 95 310 Saint Ouen L'Aumône
SAS au capital social de 20 000 000 euros RCS Nanterre 440 303 196.

Thank you for your trust and for buying this appliance. We hope it will successfully serve the purpose for many years.

Refrigerator with freezer is for domestic use only. **The lower part of the appliance is fridge** and is used for storing fresh foods at the temperature of 0°C and higher. **The upper part is freezer** and is used for freezing fresh foods and storing frozen foods for longer periods of time (up to one year, depending on the kind of foods you store). The compartment is marked with four stars.

Before Putting Into Use	11	Use	14
Instructions for Use		Storing Fresh Foods	
Mounting Instructions		Freezing Fresh Foods	
We Care for the Environment		Storing Frozen Foods	
Tips for Energy Savings		Defrosting Frozen Food	
Important	12	How to make ice cubes	
Disposing of the Worn Out Appliance		Food safety	15
Environmental protection	12	Temperature Indicator	
Placing and Installation	12	Maintenance and Cleaning	16
Choosing the Right Place		Automatic Defrosting of the Refrigerator	
Connection to Power Supply		Cleaning the Appliance	
Adjusting the height of the appliance		Switch Off the Appliance When Not In Use	
Description of the Appliance	13	Trouble-Shooting Guide	17
Operation Control	14		
Temperature Selection			

i Before Putting Into Use

- Before connecting the appliance to the mains supply, leave it stand for about 2 hours, which will reduce a possibility of malfunctions in the cooling system due to transport handling.
- Clean the appliance, and be thorough, especially in the interior (See Cleaning and Maintenance).
- In case the interior accessories are not correctly placed, rearrange them as described in chapter Description of the Appliance.

Tips for Energy Savings

- Try not to open the door too often, especially when the weather is wet and hot. Once you open the door, mind to close it as soon as possible. This is especially important if you have an upright model.
- Check periodically if the appliance is provided with sufficient cooling (undisturbed circulation of air through the bottom rail openings).

Instructions for Use

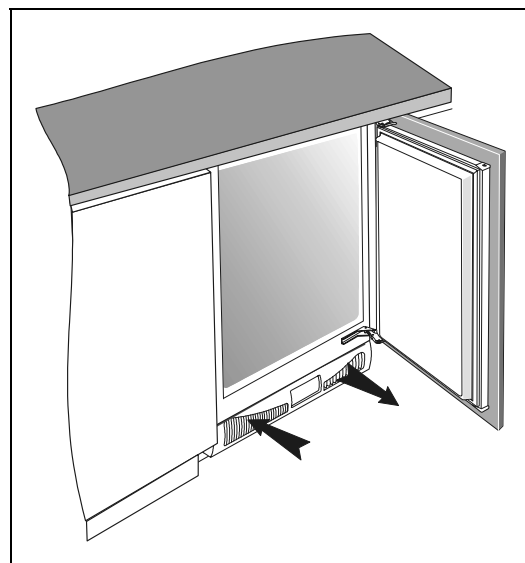
These instructions for use are intended for the user. They describe the appliance and its correct and safe use. They were prepared for various types/models of refrigerators therefore you might find in it description of some functions and accessories that your appliance does not have.

Mounting Instructions

Integrated appliances are equipped with instructions for mounting the appliance into the kitchen unit. The appliance should be professionally mounted by qualified technician and instructions are for his use only.

We Care for the Environment

- Our appliances are distributed in packaging made of environmental friendly material which could safely be recycled, disposed off or destroyed, with no effects on the nature whatsoever.
- These instructions are printed either on recycled paper or chlorine free bleached paper.
- When your appliance finally wears out, please try not to burden the environment with it; call your nearest authorised service agent. (See Disposing of the Worn Out Appliance)



- Turn the thermostat knob from higher to lower setting as soon as possible (depends on how loaded the appliance is, ambient temperature...).

- Before loading the appliance with fresh food, make sure it was cooled to ambient temperature.
- Ice and frost layer increase energy consumption, so do clean the appliance as soon as the layer is 3-5 mm thick.
- If the gasket is damaged or if it turns out that the sealing is poor, the energy consumption is substantially higher. To restore efficiency, replace the gasket.

- Condenser at the bottom of the appliance must always be clean and dust free (see Section **Cleaning of the Appliance**).
- Always consider instructions stated in sections Positioning and Energy Saving Tips, otherwise the energy consumption is substantially higher.

Important

- This appliance is not intended for use by persons (including children) with reduced physical, sensory or mental capabilities, or lack of experience and knowledge, unless they have been given supervision or instruction concerning use of the appliance by a person responsible for their safety.
- If you have bought this appliance to replace an old one equipped with a lock that cannot be opened from inside (lock, bolt), make sure that the lock is broken. This will make it impossible for children to lock themselves inside the appliance and suffocate.
- The appliance must be correctly connected to the mains supply. (see: Connecting to the Mains Supply).
- Do not touch the cooled surfaces while the appliance operates, especially not with wet hands, because the skin may stick to the cold surfaces.
- Do not freeze bottles containing liquid, especially not soft drinks, such as mineral water, sparkling wine, beer, cola etc., because liquid expands during freezing and the glass bottle is very likely to blow up.
- Do not eat frozen food (bread, fruit, vegetables), because you can get frostbites.
- If the food has strange smell or color, throw it away, because it is very likely that it is spoiled and therefore dangerous to eat.
- Disconnect the appliance from the power supply before repairing it (only a qualified technician should repair it), before cleaning and before replacing the light bulb.
- Do not defrost the appliance with other electric appliances (as for example with hair dryer) and never scrape the frost layer with sharp objects. Use only enclosed tools or tools recommended by the manufacturer.
- For the sake of environment protection - be careful not to damage the rear wall of the appliance (the condenser unit or the tubes - for example when moving the appliance) or any part of the refrigerating system inside the appliance.

- The refrigerating system of the appliance is filled with refrigerant and oil, so when the appliance is damaged, handle it with care and dispose of it in compliance with environmental protecting precautions. (See We Care for the Environment).
- If the supply cord is damaged, it must be replaced by the manufacturer or his service agent or a qualified person in order to avoid hazard.
- The rating plate is inside the appliance or outside on the rear wall.
- **Warning:** Ventilation slots on the appliance or built-in element should always be kept clean and unobstructed.
- **Warning:** Do not use any mechanical accessories when thawing the refrigerator, except for those explicitly recommended by the manufacturer.
- **Warning:** To prevent any pollution be careful not to damage the insulation or refrigeration tubes at the rear wall during the installation, cleaning and disposal of the appliance.
- **Warning:** Do not use any electrical devices inside the appliance, except for those explicitly recommended by the manufacturer.


Disposing of the Worn Out Appliance

- When your appliance finally wears out, dispose it of. If the appliance has a lock, break it, in order to prevent eventual accidents (danger of children get locked inside the appliance).
- The refrigerating system of the appliance is filled with refrigerant and insulating substances which should be separately treated and processed. Call your nearest authorised service agent or specialised servicing centre. If you don't find one, contact your local authorities or your distributor. Be careful not to damage the tubes on the rear wall of the appliance (danger of pollution).
- To avoid pollution of the environment make sure not to damage the hose at the bottom of the appliance.

Environmental protection

This appliance's packaging material is recyclable. Help recycle it and protect the environment by dropping it off in the municipal receptacles provided for this purpose.



Your appliance also contains a great amount of recyclable material. It is marked with this label to indicate that in countries that are a members of the  European Union the used appliances should not be mixed with other waste. This way, the appliance recycling

organised by your manufacturer will be done under the best possible conditions, in compliance with European Directive 2002/96/EC on Waste Electrical and Electronic Equipment. Contact your town hall or your retailer for the used appliance collection points closest to your home. We thank you doing your part to protect the environment.

Placing and Installation

Choosing the Right Place

Place the appliance in a dry and regularly ventilated room. Allowed ambient temperature depends on the model (class) of the appliance and is stated on the rating plate of the appliance. Never place the appliance near heat emitting devices (e.g. cooker, radiator, water heater or similar devices) and do not expose it to direct sunlight.

The appliance should be positioned at least 3 cm away from the electric or gas cooker and at least 30 cm away from the oil

or coal stove. If this is not possible, use an appropriate insulation.

Class	Ambient temperature
SN (sub-normal)	from + 10°C to + 32°C
N (normal)	from + 16°C to + 32°C
ST (sub-tropical)	from + 16°C to + 38°C
T (tropical)	from + 16°C to + 43°C

Connection to Power Supply

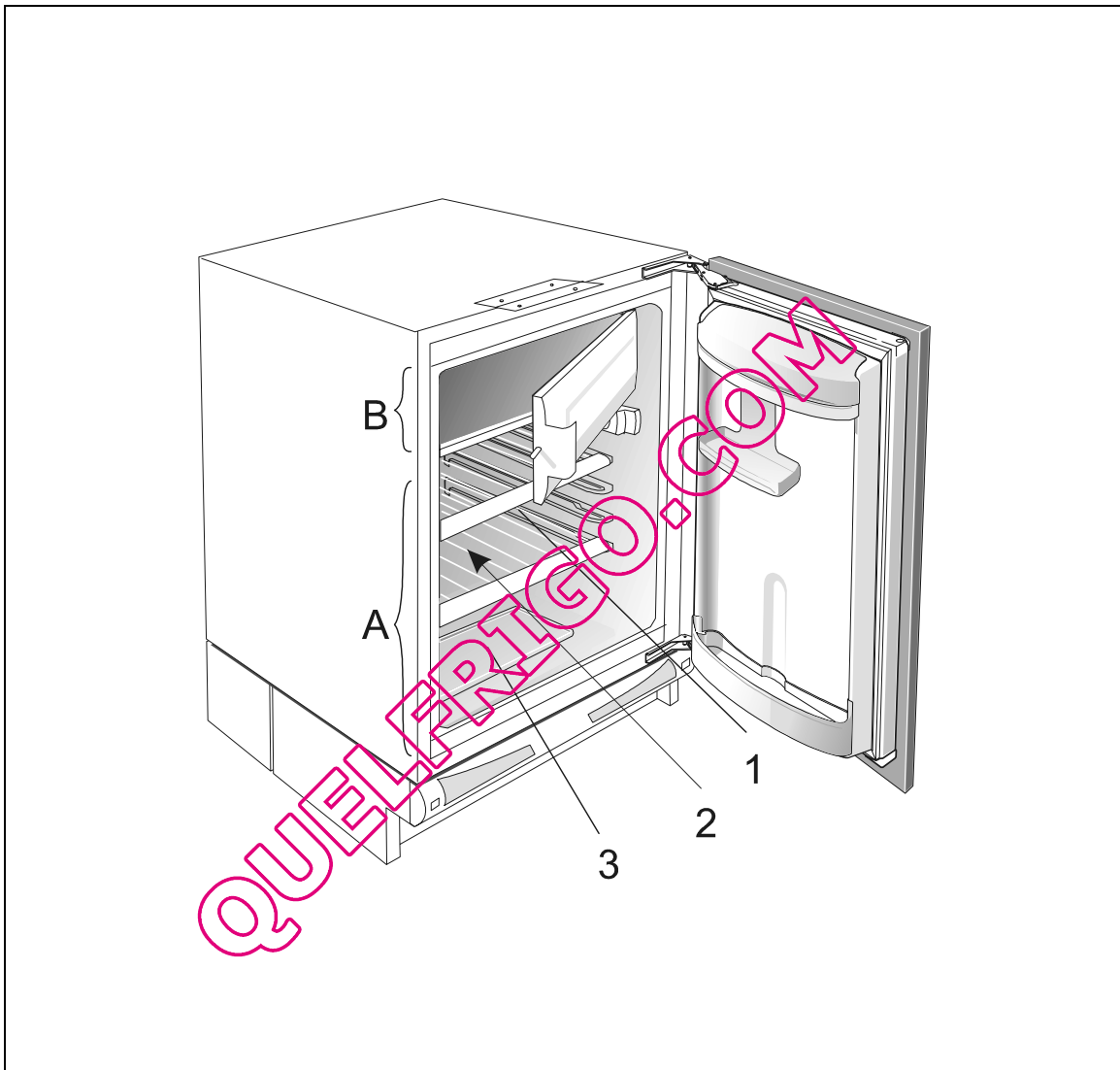
Connect the appliance with the cable and plug to the power supply socket outlet with a ground terminal (safety socket). Required nominal voltage and frequency are indicated on the rating plate.

The connection to the mains supply and earthing have to be made according to current standards and regulations. The appliance resists temporary voltage tolerance up to -6 to +6 %. Your appliance is compliant with European Directives as well as their modifications.

Adjusting the height of the appliance

The appliance is equipped with four adjustable legs, so that the height may be adjusted from 82 to 90 cm. The height must be adjusted prior building the appliance into the opening slot, and it should be set at such height that the top panel of the appliance fits exactly below the kitchen worktop (see **Mounting Instructions**).

Description of the Appliance



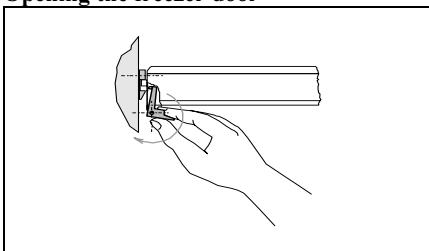
Refrigerator (A)

Refrigerator is used for storing fresh foods for few days.

Freezer (B)

Freezer is used for freezing fresh foods and for storing already frozen foods.

Opening the freezer door



Shelf (1)

The shelf may be placed randomly upon any of the guide slots within the interior of the appliance. It is protected against sliding out.

The shelf is placed upon the top four guides by lowering the front section of the shelf downwards, the rear of the shelf is placed upon the guide slot and the shelf is inserted in the guide in the inclined position.

The shelf is placed upon the top four guides by lifting the front section of the shelf upwards, the rear of the shelf is placed upon the guide slot and the shelf is inserted in the inclined position.

In case you may wish to remove the shelf from the appliance lift the shelf by hand at the rear and pull it out in the opposite procedure.

Glass shelves are protected with plastic edge frames. Quickly perishable food should be stored on the back i.e. the coldest part of the shelves.

Defrost Water Outlet (2)

The interior of the refrigerator is cooled with cooling plate incorporated in the rear wall. Under the plate there is a channel and an outlet for defrost water.

Regularly check the defrost water outlet and the channel, because they should never be clogged (as for example with food rests). If clogged, use a plastic straw and clean it.

Crisp tray and serving tray (3)

The tray at the bottom of the refrigerator is covered with the serving tray. This cover protects the stored fruit and vegetables from excessive drying.

Door Liner

The door liner consists of various shelves or holders used for storing eggs, cheese, butter and yogurt as well as other smaller packages, tubes, cans etc.

The lower shelf is used for storing bottles.

Illumination in the Interior of the Refrigerator

The light for illuminating the interior of the appliance is on, when the door is opened. The operation of the light does not depend on the position of the thermostat knob.

Operation Control

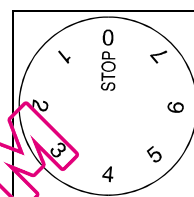
The appliance is controlled with thermostat knob, situated in the right upper part inside the appliance.

Turn the knob from **STOP (0)** position towards **7** and backwards.

Temperature Selection

- Higher settings on the knob (towards 7) mean lower temperatures (colder) in all three compartments of the appliance. Temperature in the interior of the appliance may even drop below 0°C. Higher settings should be used only in case higher temperature is recommended or required. When the ambient temperature is normal, we recommend medium setting.
- Changes of the ambient temperature affect temperature in the interior of the appliance (choose correct setting of the thermostat knob).

- In **STOP (0)** position the appliance does not operate (the cooling system is switched off), yet power supply is not interrupted (the light is on, when you open the refrigerator door).
- Temperature in the refrigerator also depends on how often the door is opened.



Use

Storing Fresh Foods

- Proper use of the appliance, adequately packed food, correct temperature and taking into account hygienic precautions will substantially influence the quality of the food stored.
- Foods to be stored in the refrigerator should be properly packed as to prevent mixing various moisture degrees and odors (in polyethylene bags or sheet, aluminium foil, wax paper, or stored in covered containers or bottles).
- Before storing food in the refrigerator, remove the excessive packaging (like yoghurt in multi-package).
- Pack systematically and make sure that foodstuffs do not touch each other (various odours may mix). Assure adequate air circulation around packages.
- Never store inflammable, volatile or explosive substances.
- Beverages with high alcohol percentage should be stored in tightly sealed bottles in vertical position.
- Food should not touch the rear wall of the refrigerator!
- Foods should be cooled down before storing.
- Crispy and delicate foods should be stored in the coldest parts of the refrigerator.

- Try not to open the door too often.
- Set the thermostat to the setting where lowest temperatures are reached. Set the thermostat gradually as to avoid freezing of the foods. Use a thermometer and measure the temperature in the individual compartments. Place the thermometer in a glass vessel filled with water. Temperature readings are most reliable few hour after steady state is reached.
- Some organic solutions like volatile oils in lemon or orange peel, acid in butter etc. could cause damage and when in contact with plastic surfaces or gaskets for longer period of time they can even cause accelerated ageing of the plastic material.
- Unpleasant odor inside the refrigerator is a sign that something is wrong with foods or that your refrigerator needs cleaning. Unpleasant odor can be eliminated or reduced by washing the interior of the refrigerator with a mild solution of water and vinegar. We also recommend using activated carbon filters to clean the air or to neutralize odors.
- If you plan a longer journey, make sure to remove quickly perishable articles of food out of the appliance before you leave.

Fresh Food Storage Time in the Refrigerator

Article of food	Storage time (days)													
	1	2	3	4	5	6	7	8	9	10	11	12	13	14
Butter	+	+	+	+	+	+	+	=	=	=	=	=	=	=
Eggs	+	+	+	+	+	+	+	+	+	+	=	=	=	=
Meat: fresh uncut chopped smoked	+	+	=											
	+	=												
	+	+	+	+	+	+	+	+	+	+	=	=	=	=
Fish	+	=												
Marinade	+	+	+	+	+	+	+	+	+	+	=	=	=	=
Root	+	+	+	+	+	+	+	+	=	=	=	=	=	=
Cheese	+	+	+	+	=	=	=	=	=	=	=	=	=	=
Sweets	+	+	=	=	=	=								
Fruit	+	+	=	=	=	=	=	=	=	=				
Prepared dishes	+	+	=	=	=									

Legend: + recommended storage time = possible storage time

Freezing Fresh Foods

- Carefully select food you intend to freeze; it should be of adequate quality and suitable for freezing.
- Use correct packaging and wrap it right.
 - The packaging should be air tight and shouldn't leak since this could cause substantial vitamin loss and dehydration of foods.
 - Foils and bags should be soft enough to tightly wrap around the foods.
- Mark packages with following data: kind and amount of foods and the date of loading.
- It is most important that the food is frozen as quickly as possible. Therefore we recommend the size of the package not to be too large and to be cooled before loading into the freezer.
- The amount of fresh foods that can be loaded in the freezer within 24 hours is indicated on the rating plate (freezing capacity). If the loaded amount is too large, the quality of freezing is reduced which affects the quality of frozen foods.

Freezing Procedure

- Before it starts freezing, set the thermostat to the position 5-7 for 24 hours. 24 hours from the time when fresh food was

put in the appliance turn the thermostat dial to the operating temperature (see temperature selection).

- The next time you want to freeze fresh foods, repeat the freezing procedure and be careful that packages with fresh foods do not touch frozen packages.
- For freezing smaller amount of foods (up to 1 kg) there is no need to change the thermostat setting (see Temperature Selection).

Storing Frozen Foods

Store the frozen food in the freezer.

Commercially Frozen Foods

The storage time and the recommended temperature for storing commercially frozen foods are indicated on the packaging. For storing and using consider the manufacturer's instruction. When shopping, be careful and choose only adequately packed foods provided with complete data and stored in freezers where the temperature is not higher than -18°C. Do not buy packages of food covered with frost layer. This indicates that the package was thawed before at least once. Be careful that packages don't start to thaw, as the temperature raise reduces the quality of foods.

Approximate Storage Time for Frozen Foods

Food	Storage time (in months)											
	1	2	3	4	5	6	7	8	9	10	11	12
Vegetable								+	+	+		
Fruit										+	+	+
Braed, Pastries			+									
Milk			+									
Redy-made meals			+									
Meat: Beef										+	+	+
Veal								+	+	+		
Pork				+	+	+						
Poultry								+	+	+		
Game							+	+	+			
Minced meat				+								
Smoked sausages	+											
Fish: lean				+								
fat	+											
Offal		+	+									

Defrosting Frozen Food

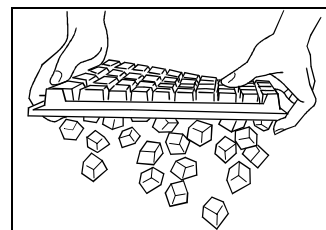
Partially thawed or defrosted foods should be used as soon as possible. Cold air preserves the food but it does not destroy microorganisms which rapidly activate after defrosting and make foods perishable.

Partial defrosting reduces the nutritional value of foods, especially of fruits, vegetables and ready-made meals.

It usually takes 2-6 hours (depends on which model of refrigerator you have).

With smaller refrigerators we recommend you make a stock of ice cubes (store them in a separate plastic box).

The easiest way to empty the ice tray is to turn the tray around, pour it with cold water and slightly twist it (bend it).



How to make ice cubes

Recommended thermostat position for ice making is on the middle setting.

Fill two thirds of the ice tray with cold water or any other liquid convenient for freezing.

Insert the ice tray into the guides or on the cooling plate.

Time required for the ice to form, largely depends on ambient temperature, thermostat setting and on how often you open the door.

Food safety

Temperature Indicator



The temperature indicator, situated in the coolest part of refrigerator, helps to control correct temperatures of the appliance. Adequate temperature is indicated with **O.K.** mark. If this mark does not show, the temperature of this compartment is too high. Use the thermostat to reduce the temperature in a particular compartment (see chapter "Control of the

appliance"). Do not change the setting too often; before temperature checking or when setting it anew, please, wait for 12 hours at least.

Remark! After the appliance has been loaded with fresh food, or when the door is open too frequently or for a too long time, the **OK** mark will not be visible. The coolest area of refrigerator, which appears immediately above the shelf covering the crisper pan, is about 20 cm in height.

Foor Arranging

Compartment	Food
Freezing compartment (X ***)	Ice, frozen food, fresh food intended for freezing...
Refrigerator areas::	
Cold area	
Crisper pan	Fresh fruits, vegetable,...
Top shelves	Butter, cheese, eggs, yoghourth, beverages,...
Door compartments	
Colder area	
Middle shelves	Products of milk, sweets, prepared dishes (e.g. sauces and other faty dishes), soft & fresh cheese, delicatessen, sweets,...
The Coldest area	
Above the shelf covering the crisper pan	Meat (especially poultry, venition, fish), delicatessen or other prepared food, salads, short pastry based on eggs or cream, fresh puff pastry, spongecake, yeats dough for pizzas, fresh products and cheeses made of uncooked fresh milk, vegetables ready and adequately wrapped or all fresh products, the consumption date of which is conditioned by a saving temperature which must be lower or equal to +4°C. Max. storing time: 1-2 days

Remark:

Bananas, potato, garlic and anion are not kep in the refrigerator.

Fermented cheeses are not kept in refrigerator, except if we wish to stop its ripening. They must be well wrapped.

Maintenance and Cleaning

Automatic Defrosting of the Refrigerator

The refrigerator requires no defrosting, since the ice at the rear wall melts automatically. Ice, formed at the rear end during the operation of the compressor, melts when the compressor is off, and water drops slide downwards through the hole in the rear wall o the condenser collecting receptacle, placed at the bottom of the appliance.

Cleaning the Appliance

Disconnect the power supply before cleaning the appliance.

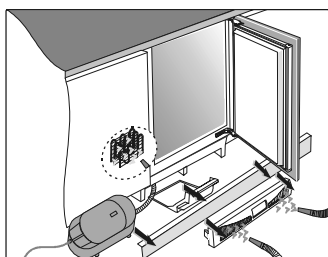
Do not use coarse or aggressive cleaning agents as you can damage the surface. Be careful to remove any cleanser agent remaining after cleaning.

- Clean the **exterior** with water and detergent. Varnished surfaces are cleaned with soft cloth and an alcohol based cleaning agent (for example glass cleaners). You may also use alcohol (ethanol or isopropyl alcohol). The application of abrasive and specially aggressive cleaners, such as the stainless steel cleaners, is not appropriate for the cleaning of plastic and coated parts.
- Remove the **detachable accesories** in the interior of the appliance and clean it with water and liquid detergent. Plastic parts cannot be washed in washing machine.
- Wash the **interior** of the appliance with lukewarm water, in which you added one or two spoonfuls of vinegar.
- **The air openings in the bottom rail** should be cleaned or vacuumed periodically.

Cleaning of the condenser

Dust from the condenser should be vacuumed in the following manner:

- push the finger through the opening in the bottom rail and release the fastener;
- pull the rail towards you and remove it;
- remove the bottom board of the kitchen cabinet;
- pull the condenser dish out;
- use the vacuum cleaner to clean the dust from the condenser;
- replace the condenser dish and the bottom rail in the opposite order.



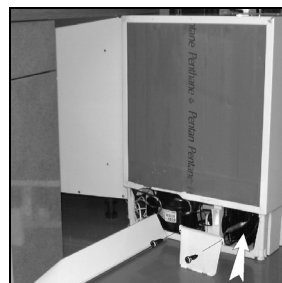
After cleaning, connect the appliance to power supply and reload it.

Periodical cleaning of the condenser

In order to optimize the operation of the appliance and save energy, it is recommended to clean periodically the dust from the condenser at the back of the appliance.

Disconnect the appliance from the mains prior the commencement of cleaning!

- Empty the contents of the appliance.
- Remove the supporting panel from the bottom of the kitchen cabinet.
- Remove the screws fixing the appliance to the kitchen worktop.
- Pull the appliance out and expose the condenser at the back of the appliance.
- Unscrew the screws from the condenser bonnet and remove the bonnet.
- Clean the dust and dirt from the condenser.



After cleaning return the appliance to its place, plug in the mains power cord and fill with food.

Switch Off the Appliance When Not In Use

If you do not intend to use the appliance for a longer period, set the thermostat knob to the **STOP (0)** position, disconnect the power supply, take out the foods and defrost and clean the appliance. Leave the door slightly open.

? Trouble-Shooting Guide

During the service, you can come across some troubles that in most cases result from improper handling of the appliance and can easily be eliminated.

The Appliance Fails to Operate After Connecting to the Mains Supply

- Check the supply in the outlet socket and make sure the appliance is switched on (thermostat knob in operating position).

Continuous Operation of the Cooling System

- The door was frequently opened or it was left open for too long.
- The door is not properly closed (the door may sag, the gasket may be polluted or damaged).
- Perhaps you have overloaded the appliance with fresh foods.
- Insufficient cooling of compressor and condenser. Check the air circulation through the bottom rail openings and if necessary clean or vacuum the dust from the condenser. See Section *Cleaning and Maintenance*.

Ice Formation on the Inner Rear Wall

Until the water is drained through the hole in the rear and into the receptacle at the bottom of the appliance, normal automatic defrosting of the appliance is guaranteed. In case the ice formation on the inner back wall is increased (3-5 mm), ice should be manually defrosted.

Set the thermostat knob to **STOP (0)** position and leave the door open. Never use electric devices for defrosting and do not scrape the ice or frost layer with sharp objects.

After completed defrosting, turn the knob to desired position and close the refrigerator door.

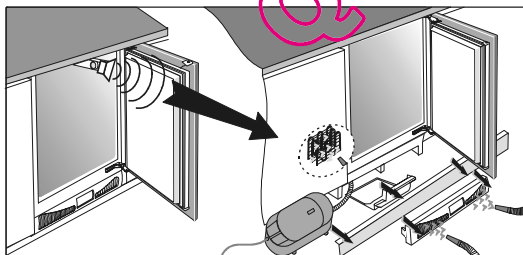
The cause of increased ice formation may be one of the following:

- the door does not seal well (clean the gasket if it is contaminated, or replace it if it is damaged);
- the door was frequently opened or it was left open for too long;
- the food stored in the refrigerator was warm;
- the food or dish is touching the inner back wall.

Sound alarm

The excessive dust upon the condenser is signaled by the sound alarm, heard at each opening of the appliance door – until the default is removed.

Check the air circulation through the bottom rail openings and if necessary clean or vacuum the dust from the condenser. See Section *Cleaning and Maintenance*.



Water drains into the bottom compartment of the appliance

Water leaks from the refrigerator if the drain hole is clogged, or if the water drips past the collection gutter.

- Clean the clogged outlet, for example with a plastic straw.
- Manually defrost the increased ice layer. See "Ice Formation on the Inner Rear Wall".

Noise

Cooling in refrigerating-freezing appliances is enabled by the cooling system with compressor, which produces noise. How noisy the appliance is depends on where it is placed, how it is used and how old the appliance is.

- **During the operation** of the compressor the noise of liquid is heard and when the compressor is not operating, the refrigerant flow is heard. This is a normal condition and it has no influence whatsoever on the lifetime of the appliance.
- **After starting the appliance**, the operation of the compressor and the refrigerant flow may be louder, which does not mean that something is wrong with the appliance and it has no influence on the lifetime of the appliance. Gradually the noise is reduced.
- Sometimes **unusual and stronger noise** is heard, which is rather unusual for the appliance. This noise is often a consequence of inadequate placing.
 - The appliance shall be placed and levelled firmly on solid base.
 - It should not touch the wall or kitchen units standing next to it.
 - Check the accessories in the interior of the appliance, they should be placed correctly in their positions; also check the bottles, tins and other vessels that might touch each other and rattle.

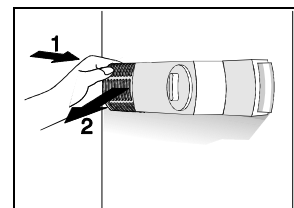
Bulb Replacement

Before replacing the light bulb, disconnect the appliance from the power supply.

Press the cover at the rear side (in the arrow 1 direction) and remove the plastic cover (in the arrow 2 direction). Replace the bulb with a new one (E14, max. 15 W).

Don't forget: the old bulb does not belong to organic waste.

Light bulb is consuming good therefore our in-guarantee service does not relate to it.



WE RESERVE THE RIGHT TO ALTER THE SPECIFICATIONS WITH NO INFLUENCE ON THE OPERATION OF THE APPLIANCE.

EN AFTER SALES SERVICE

Any maintenance on your equipment should be undertaken by:

- either your dealer,
- or another qualified mechanic who is an authorized agent for the brand appliances.

When making an appointment, state the full reference of your equipment (model, type and serial number). This information appears on the manufacturer's nameplate attached to your equipment.

QUELFRIGO.COM

Wir bedanken uns für Ihr Vertrauen, das Sie mit dem Ankauf unseres Gerätes in uns gesetzt haben. Beim Gebrauch wünschen wir Ihnen viel Vergnügen.

Der **Kühlschrank-Tiefkühlschrank** ist für den Gebrauch im Haushalt bestimmt.

Im **unteren Teil ist ein Kühlschrank**, bestimmt für die Aufbewahrung von frischen Lebensmitteln bei einer Temperatur über 0°C.

Im **oberen Teil ist ein Tiefkühlschrank**, der für Einfrieren von frischen und für langfristige Aufbewahrung von schon eingefrorenen Lebensmitteln bestimmt ist (bis zu einem Jahr, hängt von der Art der Lebensmittel ab). Der Gefrierabteil ist mit vier Sternchen gekennzeichnet.

Vor dem Erstbetrieb	19	Temperaturwahl	
Gebrauchsanweisung		Gebrauch	22
Einbauanweisung		Lagerung von Lebensmitteln im Kühlschrank	
Unsere Sorge um die Umwelt		Einfrieren von frischen Lebensmitteln	
Energiesparen		Lagerung von eingefrorenen Lebensmitteln	
Wichtige Hinweise	20	Auftauen des Gefriergutes	
Entsorgung des alten Gerätes		Eisbereiten	
Umweltschutz	20	Lebensmittelsicherheit	24
Aufstellung und Anschluß	21	Temperaturanzeige	
Platzwahl		Pflege und Reinigung	24
Anschluß an das Stromnetz		Automatisches Abtauen des Kühlschranks	
Höheneinstellung des Geräts		Reinigen des Gerätes	
Beschreibung des Gerätes	21	Außerbetriebsetzung des Gerätes	
Bedienung	22	Behebung eventueller Funktionsstörungen	25

i Vor dem Erstbetrieb

- Bevor Sie das Gerät an das Stromnetz anschließen, lassen Sie es mindestens 2 Stunden stehen, um eventuelle, durch Transport hervorgerufene Störungen am Kältesystem auszuschließen.
- Reinigen Sie das Gerät, besonders gründlich das Geräteinnere (beachten Sie den Abschnitt Reinigung und Pflege).
- Falls sich die Innenausstattung des Gerätes nicht auf ihrem Platz befindet, ordnen Sie sie nach der Anweisung im Abschnitt Beschreibung des Gerätes ein.

das Gerät die Umwelt nicht belastet. Geben Sie es den autorisierten Sammlern "der ausgenutzten Geräte" ab. (siehe den Abschnitt Entsorgung des Altgerätes).

Energiesparen

- Öffnen Sie die Gerätetür nicht öfter als nötig. Das ist besonders wichtig bei warmem und feuchtem Wetter. Sorgen Sie auch dafür, dass das Gerät (insbesondere ein Gefrierschrank) nur möglichst kurze Zeit offen ist.
- Überprüfen Sie von Zeit zu Zeit, ob das Gerät genügend gekühlt wird (unbehinderte Luftzirkulation durch die Öffnungen auf der Schalterblende des Gerätesockels).

Gebrauchsanweisung

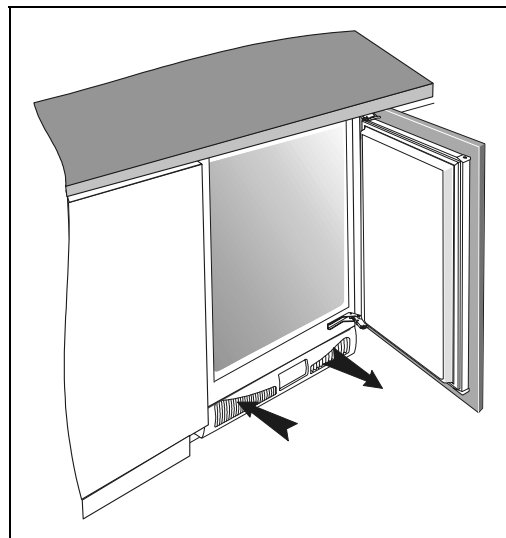
Die Gebrauchsanweisung ist für den Benutzer bestimmt. Sie beinhaltet die Beschreibung des Gerätes und Tips für seine richtige und sichere Bedienung. Die Anweisung ist verschiedenen Gerätetypen/Modellen angepaßt und beschreibt vielleicht auch Funktionen und Ausstattung, die für Ihr Gerät nicht zutreffen.

Einbauanweisung

Integrierten Geräten ist die Einbauanweisung beigelegt. Sie ist für den Fachmann für den Einbau des Gerätes in das Möbelement bestimmt.

Unsere Sorge um die Umwelt

- Für die Verpackung der Produkte verwenden wir umweltfreundliche Materialien, die ohne Gefahr für die Umwelt wiederverwendet (recycelt), deponiert oder vernichtet werden können. Hierzu sind die Verpackungsmaterialien entsprechend gekennzeichnet.
- Auch unsere Gebrauchsanweisung ist auf recyceltem Papier, bzw. auf chlorfrei gebleichtem Papier gedruckt.
- Wenn Sie das Gerät nicht mehr gebrauchen werden und es Ihnen im Wege stehen wird, kümmern Sie sich darum, daß



- Drehen Sie den Thermostatknopf von höherer auf niedrigere Stellung, sobald der Gerätegebrauch und die Umstände das erlauben.
- Vor dem Einlegen in das Gerät kühlen Sie die Lebensmittel auf Raumtemperatur ab.
- Reif- und Eisbeläge vergrößern den Stromverbrauch, deswegen sollen sie entfernt werden, sobald sie 3-5 mm dick sind.
- Eine fehlerhafte oder undichte Türdichtung kann den Stromverbrauch erhöhen, deswegen sollte sie rechtzeitig und entsprechend ausgetauscht werden.
- Der Kondensator am Gerätesockel muß immer sauber und staublos gehalten werden (beachten Sie bitte das Kapitel "Reinigung des Geräts").
- Jede Nichtbeachtung der Anweisungen aus den Abschnitten "Aufstellung" und "Energiesparen" kann einen größeren Stromverbrauch verursachen.

Wichtige Hinweise

- Das Gerät wurde gemäß den vorgeschriebenen Sicherheitsnormen hergestellt. Trotzdem sollen Personen mit verminderten physischen, psychischen oder lokomotorischen Fähigkeiten und Personen mit mangelhaften Erfahrungen oder Kenntnissen das Gerät nur unter Aufsicht verwenden. Dieselbe Empfehlung gilt hinsichtlich des Gebrauchs des Geräts seitens minderjähriger Personen.
- Wenn Sie zu Hause ein altes Kühl-Gefriergerät haben, das Sie nicht mehr gebrauchen, und das einen Verschuß hat, (Türschloß oder Riegelverschuß), der sich vom Innen nicht öffnen läßt, sollen Sie diesen Verschuß unbrauchbar machen. Damit werden Sie die Kinder vor möglicher Erstickung bewahren.
- Das neue Gerät schließen Sie vorschriftsmäßig an das Stromnetz an (beachten Sie den Abschnitt Anschluß an das Stromnetz).
- Während des Betriebes berühren Sie die Kühlflächen des Gerätes nicht, besonders nicht mit feuchten Händen. Es besteht die Gefahr, daß die Haut auf kalten Flächen klebenbleibt.
- Getränke in Flaschen (besonders schäumende, wie Mineralwasser, Schaumweine, Bier, Cola,...) frieren Sie keinesfalls ein. Bei Gefrieren dehnt sich die Flüssigkeit und die Flasche kann platzen.
- Genießen Sie keine eingefrorenen Lebensmittel (Brot, Obst, Gemüse), da Kälteverbrennungsgefahr besteht.
- Falls der Geruch oder die Farbe irgendeines Lebensmittels fraglich erscheint, werfen Sie es weg. Es könnte gefährlich sein es zu konsumieren.
- Trennen Sie das Gerät vom Stromnetz vor jedem Reparatureingriff (der von einem Fachmann durchgeführt werden soll), vor jeder Reinigung und vor jedem Austausch der Glühlampe.
- Tauen Sie das Gerät keinesfalls mit Hilfe elektrischer Geräte (wie z.B. Haartrockner) ab und verwenden Sie keine scharfen Gegenstände zur Entfernung der Reif- bzw. Eisschicht. Verwenden Sie nur beigelegte bzw. vom Hersteller erlaubte Hilfsmittel.
- In Ihrer Sorge um die Umwelt bitte darauf aufpassen, dass die Rückwand des Gerätes (verflüssiger oder Rohrleitung beim Transportieren des ausgedienten Gerätes) bzw. das Kühlsystem im Inneren des Gerätes nicht beschädigt wird. Deswegen sollten Sie beim Abtauen des Gerätes keine scharfen Gegenstände verwenden, sondern nur beigelegte bzw. vom Hersteller erlaubte Hilfsmittel.
- Das Gerät enthält auch Kältemittel und Öl, deswegen sollte ein fehlerhaftes Gerät gemäß der ökologischen Sicherheitsanforderungen entsorgt werden (siehe den Abschnitt Unsere Sorge um die Umwelt).
- Wenn die Anschlußleitung dieses Gerätes beschädigt wird, muß sie durch den Hersteller oder seinen Kundendienst oder eine ähnliche qualifizierte Person ersetzt werden, um Gefährdungen zu vermeiden.
- Das Typenschild befindet sich im Innenraum oder an der Rückseite des Gerätes
- **Warnung:** Die Belüftungsöffnungen auf dem Gerät bzw. Einbauelement müssen immer sauber und frei passierbar sein.
- **Warnung:** Verwenden Sie beim Abtauen keine mechanischen Hilfsmittel oder andere Methoden außer denjenigen, die vom Hersteller empfohlen werden.
- **Warnung:** Passen Sie bei der Aufstellung, beim Reinigen oder bei der Entsorgung des Geräts auf, dass die Isolation bzw. Teile des Kühlsystems nicht beschädigt werden. Dadurch vermeiden Sie eine zusätzliche Umweltverschmutzung.
- **Warnung:** Verwenden Sie im Geräteinneren keine elektrischen Geräte außer denjenigen, die vom Hersteller der Kühl- und Gefriergeräten zugelassen sind

Entsorgung des alten Gerätes

- Das ausgediente Gerät soll sofort außer Gebrauch genommen werden. Evtl. Türschloß oder Verschuß ist unbrauchbar zu machen, um Kinder vor möglicher Erstickungsgefahr zu bewahren.
- Alle Kühl- und Gefriergeräte enthalten auch Kältemittel und sonstige Isolationsstoffe, die einen speziellen Abbau verlangen. Deswegen sollten Sie bei Entsorgung Ihres Altgerätes mit einem zuständigen und qualifizierten Kommunalunternehmen in Verbindung treten oder sich darüber bei Ihrer Kommunalverwaltung oder beim Händler informieren. Wegen möglicher Umweltbelastungsgefahr bitte darauf achten, die Rohrleitung an der Rückwand des Gerätes nicht zu beschädigen.
- Beachten Sie bitte, daß die Röhre am hinteren Teil des Gerätes wegen Umweltbelastung nicht beschädigt werden dürfen...

Umweltschutz

Die Verpackungsmaterialien dieses Geräts sind recyclebar. Entsorgen Sie sie in den von den Gemeinden eigens zur Verfügung gestellten Containern und trage Sie auf diese Weise zu ihrem Recycling und zum Umweltschutz bei.



Ihr Gerät enthält zahlreiche recyclingfähige Materialien. Es wurde deshalb mit diesem Zeichen versehen, um Sie darauf hinzuweisen, dass diese Geräte in den Ländern der Europäischen Union nach ihrem Gebrauch nicht mit dem übrigen Hausmüll entsorgt werden dürfen. Das von Ihrem Hersteller in die

Wege geleitete Recycling kann somit in Übereinstimmung mit der europäischen Richtlinie 2002/96/CE über Elektro- und Elektronik-Altgeräte unter optimalen Bedingungen erfolgen. Ihre Gemeindebehörden oder Ihr Händler informieren Sie gerne über die zu Ihrem Wohnort am nächsten liegenden Sammelstellen. Wir danken Ihnen für Ihren Beitrag zum Umweltschutz.

Aufstellung und Anschluß

Platzwahl

Stellen Sie das Gerät in einen trockenen, regelmäßig belüfteten Raum auf. Die zugelassene Raumtemperatur für den einwandfreien Betrieb des Gerätes ist durch die Ausführung (Klasse) bedingt. Diese Angaben sind auf dem Typenschild angegeben.

Das Gerät soll nicht unmittelbar neben Wärmequellen (wie z.B. Herd, Heizkörper, Warmwasserbereiter u.ä.) stehen und muß vor direkten Sonnenstrahlen geschützt sein. Das Gerät soll mindestens 3 cm vom Elektro- oder Gasherd bzw. 30 cm vom Öfen oder Kohlenherd aufgestellt werden. Bei geringeren Abständen sollte eine Isolierplatte verwendet werden.

Klasse	Raumtemperatur
SN (subnormale)	von + 10°C bis + 32°C
N (normale)	von + 16°C bis + 32°C
ST (subtropische)	von + 16°C bis + 38°C
T (tropische)	von + 16°C bis + 43°C

Anschluß an das Stromnetz

Der Anschluß erfolgt durch das Netzkabel. Die Wandsteckdose muß mit einem Erdungskontakt versehen sein (Schutzkontaktsteckdose). Die vorgeschriebenen Nennspannung und Frequenz sind auf dem Typenschild des Gerätes angegeben.

Der Anschluß an das Stromnetz und die Erdung des Gerätes müssen nach den gültigen Normen und Vorschriften durchgeführt werden.

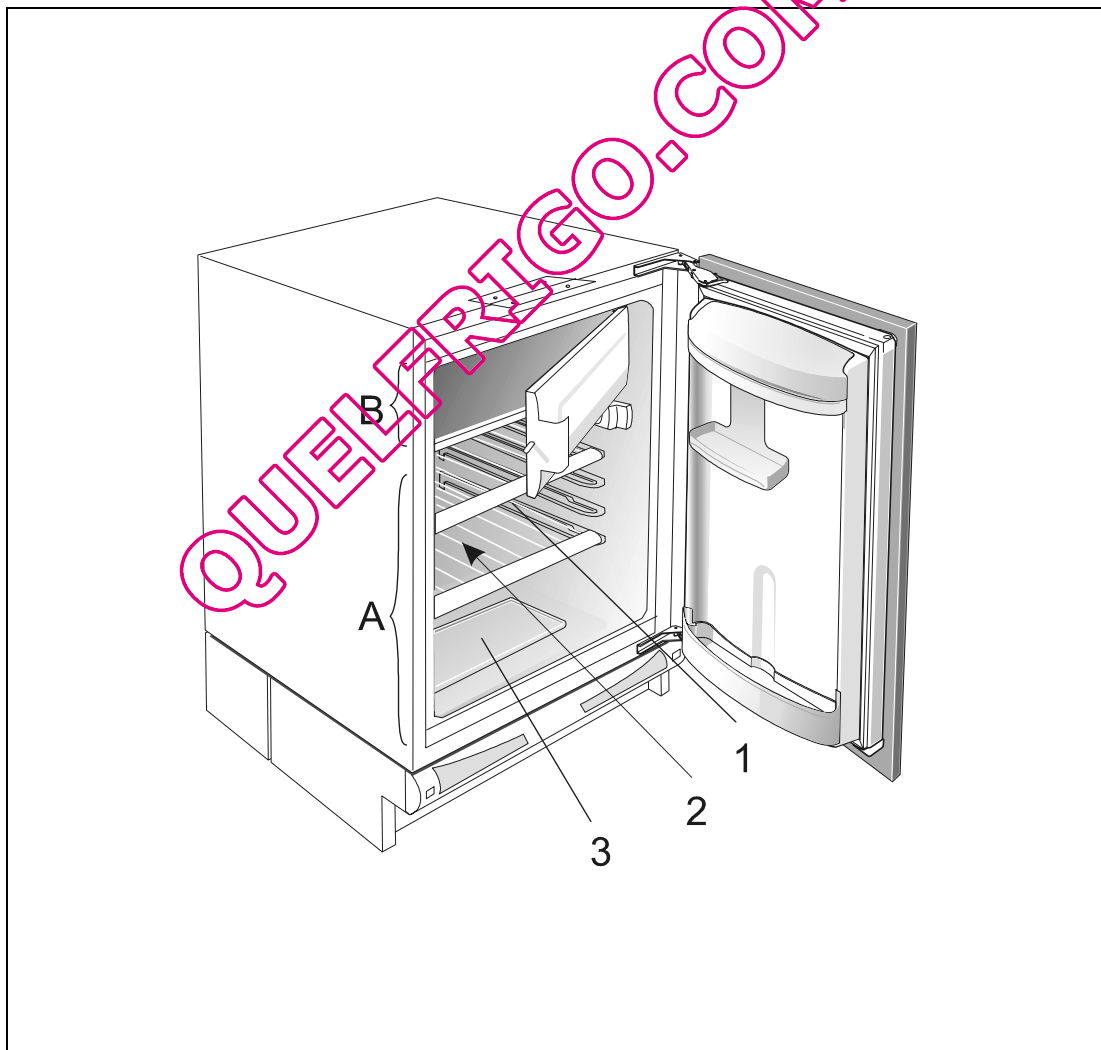
Das Gerät kann kurzfristige Spannungsabweichungen (max. von -6 % bis +6 %) durchhalten.

Das Gerät erfüllt die europäischen Richtlinien sowie ihren Änderungen.

Höheneinstellung des Geräts

Das Gerät besitzt 4 höhenverstellbare Gerätefüße, die eine Einstellung der Gerätehöhe zwischen 82 cm und 90 cm ermöglichen. Führen Sie die Höheneinstellung vor dem Einbau des Geräts durch. Die Höhe des Geräts soll so eingestellt werden, daß der obere Teil des Geräts unmittelbar unter der Arbeitsplatte liegt (siehe **Einbauanweisung**).

Beschreibung des Gerätes



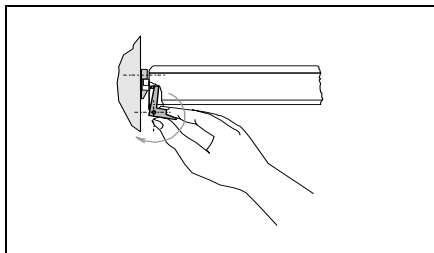
Kühlschrank (A)

Im Kühlschrank werden frische Lebensmittel über einige Tage aufbewahrt.

Gefrierschrank (B)

Im Gefrierschrank werden frische Lebensmittel eingefroren und bereits eingefrorene Lebensmittel gelagert.

Öffnen der Tür des Gefrierfachs



Ablagen (1)

Sie können die Ablagen im Geräteinnenraum in den Führungen beliebig anordnen. Sie ist gegen ein Herausziehen abgesichert.

Stellen Sie die Ablage auf die oberen 4 Führungen, wobei Sie den vorderen Teil der Ablage senken und den hinteren Teil auf die Führung legen und in einem Bogen bis zum Anschlag hineinschieben.

Auf die unteren 3 Führungen schieben Sie die Ablagen so ein, daß Sie den vorderen Teil der Ablage etwas anheben, den hinteren Teil auf die Führung legen und in einem Bogen einsetzen und bis zum Anschlag hineinschieben.

Wenn Sie die Ablage aus dem Gerät herausnehmen möchten, heben Sie deren hinteren Teil etwas an und ziehen Sie sie in umgekehrter Reihenfolge heraus.

Die Glasablagen sind mit Plastikrahmen geschützt. Schnell verderbliche Lebensmittel sollen hinten auf der Abstellfläche aufbewahrt werden, da es dort am kältesten ist.

Öffnung zum Ablauf des Tauwassers (2)

Unter der Kühlplatte, die das Geräteinnere kühlt (sie ist in der Rückwand eingebaut) befinden sich die Abflußrinne und die Öffnung, in die das Tauwasser zusammenläuft.

Die Abflußrinne und die Öffnung dürfen nicht verstopft sein (z.B. mit Lebensmittelresten), deshalb sollen Sie sie öfter kontrollieren und, falls nötig, reinigen (z.B. mit einem Kunststoffstrohhalm).

Gemüse-Obstbehälter und Serviertablett (3)

Der Behälter am Geräteboden ist mit einem Serviertablett zugedeckt. Das Serviertablett über dem Gemüse- und Obstfach schützt das eingefrorene Gemüse und Obst vor Austrocknung.

Innentür

Die Innentür ist mit Abstellflächen oder Behältern für Lagerung von Käse, Butter, Eiern, Joghurt und anderen kleineren Packungen, Tuben, Dosen usw. ausgestattet. Unten in der Innentür ist Platz für die Flaschen.

Innenbeleuchtung des Kühlschranks

Die Lampe der Innenbeleuchtung leuchtet, wenn die Tür offen ist, (unabhängig von der Thermostatknopfstellung).

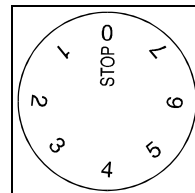
Bedienung

Das Gerät wird durch den Knopf, der rechts oben im Geräteinneren angebracht ist, bedient. (Drehbarkeit von der Stellung **STOP (0)** bis **7** und zurück.).

- Auf der Stellung **STOP (0)** funktioniert das Gerät nicht (das Kühlsystem ist abgeschaltet), steht jedoch unter Spannung (die Lampe leuchtet, wenn Sie die Kühlschranktür öffnen).
- Die Temperatur im Kühlschrank hängt auch von der Häufigkeit des Türöffnens ab.

Temperaturwahl

- Höhere Stellungen am Knopf (gegen 7) bedeuten niedrigere Temperaturen (kälter) in allen Geräteabteilen. Die Temperatur im Kühlschrankinneren kann auch unter 0°C sinken. Verwenden Sie höhere Thermostatstellungen nur, wenn eine niedrigere Kühltemperatur gewünscht und empfohlen wird. Bei normaler Raumtemperatur empfehlen wir die mittlere Einstellung.
- Änderung der Umgebungstemperatur beeinflusst die Temperatur im Gerät. Dementsprechend sollen Sie die Thermostatknopfeinstellung anpassen.



Gebrauch

Lagerung von Lebensmitteln im Kühlschrank

Der richtige Gebrauch des Gerätes sowie auch entsprechende Verpackung der Lebensmittel, Aufrechterhaltung entsprechender Temperatur und Beachtung der hygienischen Vorschriften für die Lebensmittel haben einen entscheidenden Einfluß auf die Qualität des Aufbewahren von Lebensmitteln.

- Sämtliche Lebensmittel, die im Kühlschrank gelagert werden, müssen entsprechend verpackt sein, damit sie keinen Geruch oder Feuchte entweder abgeben oder annehmen (sie sollen in Polyäthylen-Folie bzw. Beutel, Alu-Folie, Fettpapier u.ä. verpackt oder in bedeckten Behältern oder Flaschen aufbewahrt werden).
- Vor dem Einlegen in den Kühlschrank sollte die Verkaufsverpackung vom Lebensmittel entfernt werden (z.B. Joghurtverpackung).
- Die Lebensmittel sollten systematisch verpackt werden, um zu verhindern, dass die Lebensmittel miteinander in Berührung kommen (Geruchs- und Geschmacksvermischen), und um dadurch eine gute Luftzirkulation um die Lebensmittel zu gewährleisten.
- Im Gerät dürfen keine explosiven und leicht entflammaren Stoffe aufbewahrt werden.

- Flaschen mit hochprozentigem Alkohol müssen dicht verschlossen und stehend gelagert werden.
- Die Lebensmittel dürfen die Rückwand des Kühlschranks nicht berühren!
- Die Lebensmittel vor dem Einlegen gut abkühlen.
- Knusprige und empfindliche Lebensmittel in kältesten Bereichen des Gerätes aufbewahren.
- Die Häufigkeit von Türöffnen möglichst verringern.
- Den Thermostatknopf in solche Position stellen, wo die niedrigere Temperaturen erreicht werden. Die Einstellung sollte stufenweise erfolgen, jedoch sollte dabei das Einfrieren der Lebensmittel verhindert werden. Das Messen der Temperatur in jeweiligem Kühlschrankabteil erfolgt durch einen, in einem Glas- und mit Wasser gefüllten Behälter aufgestellten Thermometer. Eine zuverlässige Temperaturablesung erfolgt nach einigen Stunden in Ruhestellung.
- Einige organische Lösungen, ätherische Öle in Zitronen- und Orangenschalen, Säure im Butter u.ä. können bei langdauernder Berührung mit den Kunststoffoberflächen oder Dichtung ihre Beschädigungen und vorzeitige Alterung verursachen.

- Unangenehmer Geruch im Kühlschrank deutet an, daß das Geräterinnere unsauber ist oder, daß sich im Kühlschrank verdorbene Lebensmittel befinden. Den Geruch können Sie entfernen oder mildern, indem Sie dem Wasser zur Reinigung des Geräterinneren einige Tropfen Essig zugeben. Es wird auch

empfohlen, Filter mit aktiver Kohle zu verwenden, welche die Luft reinigen bzw. den Geruch neutralisieren.

- Wenn Sie für einige Tage verreisen, entfernen Sie alle leicht verderblichen Lebensmittel aus dem Kühlschrank.

Zeit der Aufbewahrung von Lebensmitteln im Kühlschrank

Lebensmittel	Lagerzeit (in Tagen)													
	1	2	3	4	5	6	7	8	9	10	11	12	13	14
Butter	+	+	+	+	+	+	+	=	=	=	=	=	=	=
Eier	+	+	+	+	+	+	+	+	+	+	=	=	=	=
Fleisch: rohes in einem Stück	+	+	=											
rohes gehacktes	+	=												
Rauchfleisch	+	+	+	+	+	+	+	+	+	+	=	=	=	=
Fisch	+	=												
Marinaden	+	+	+	+	+	+	+	+	+	+	=	=	=	=
Wurzegemüse	+	+	+	+	+	+	+	+	=	=	=	=	=	=
Käse	+	+	+	+	=	=	=	=	=	=	=	=	=	=
Süßigkeiten	+	+	=	=	=	=	=	=	=	=	=	=	=	=
Obst	+	+	=	=	=	=	=	=	=	=	=	=	=	=
Fertiggerichte	+	+	=	=										

Legende: + empfohlene Lagerzeit = mögliche Lagerzeit

Enfriern von frischen Lebensmitteln

- Im Gefrierabteil sollen Sie nur solche Lebensmittel einfrieren, die dazu geeignet sind und gut niedrige Temperaturen vertragen. Die Lebensmittel sollen frisch und von bester Qualität sein.
- Wählen Sie eine, dem jeweiligen Lebensmittel entsprechende und geeignete Verpackung und verpacken Sie es richtig.
 - die Verpackung darf nicht luft- oder feuchtigkeitsdurchlässig sein, was Austrocknen des Gefriergutes und Vitaminverluste verursachen würde.
 - Folie und Tüten müssen weich und geschmeidig sein, damit sie dicht an den Inhalt anliegen.
- Versehen Sie die verpackten Lebensmittel mit den Angaben über die Art und Menge des Lebensmittels, als auch mit dem Datum des Einfrierens.
- Vor allem ist es wichtig, daß die Lebensmittel möglichst rasch einfrieren. Deswegen empfehlen wir, daß die Packungen nicht zu groß sind, und daß die Lebensmittel vor dem Einlegen abgekühlt werden.
- Die Menge der frischen Lebensmittel, die Sie auf einmal in 24 Stunden einlegen dürfen, ist auf dem Typenschild angegeben (Gefriervermögen). Falls die Menge größer ist, ist die Qualität des Einfrierens schlechter, und ebenfalls verschlechtern sich die Qualität der bereits eingefrorenen Lebensmittel.

Das Einfrierverfahren

- 24 Stunden vor dem Gefrieren drehen Sie den Thermostatknobel auf die Position 5-7. Zirka 24 Stunden nach Einlegen der Nahrung drehen Sie nach Bedarf den

Thermostatknobel auf die Funktionstemperatur ein (berücksichtigen Sie Anweisungen der Temperaturswahl).

- Bei o.g. Modell muß man den vorher eingeschalteten Knobel ausschalten.
- Bei weiterem Einfrieren wiederholen Sie das Einfrierverfahren. Frische Lebensmittel sollen die bereits eingefrorenen Packungen nicht berühren.
- Zum Einfrieren von kleineren Mengen (bis 0,5 kg) brauchen Sie die Stellung des Thermostatsknobes nicht ändern (beachten Sie den Abschnitt Temperaturswahl).

Lagerung von eingefrorenen Lebensmitteln

Bewahren Sie eingefrorene Lebensmittel im Gefriergerät auf.

Tiefkühlkost

An der Verpackung der industriell eingefrorenen Lebensmittel sind die Aufbewahrungszeit und Lagertemperatur gekennzeichnet. Bei der Aufbewahrung und Verwendung nehmen Sie die Anweisungen des Lebensmittelherstellers in Betracht.

Wählen Sie nur entsprechend verpackte Lebensmittel, die mit vollständigen Daten versehen und in den Gefrierschränken mit mindestens -18°C gelagert sind. Kaufen Sie keine Lebensmittel mit Reifbelag, weil diese schon einige Male teilweise angetaut waren.

Schützen Sie die Lebensmittel vor Abtauen, da die Temperaturerhöhung ihre Aufbewahrungszeit verkürzt und auch ihre Qualität verschlechtert.

Ungefähre Lagerzeit des Gefriergutes

Lebensmittel	Lagerfrist (in Monaten)											
	1	2	3	4	5	6	7	8	9	10	11	12
Gemüse								+	+	+		
Obst										+	+	+
Brot, Gebäck			+									
Milch			+									
Fertigspeisen			+									
Fleisch: Rindfleisch										+	+	+
Kalbsfleisch									+	+	+	
Schweinefleisch				+	+	+						
Geflügel								+	+	+		
Wildbret						+	+	+				
Hackfleisch				+								
geräucherte Würste	+											
Fisch: mager			+									
fett	+											
Eingeweide		+										

Auftauen des Gefriergutes

Teilweise oder vollständig aufgetaute Lebensmittel sind sofort zu verbrauchen. Durch Kälte werden die Lebensmittel konserviert, die Mikroorganismen werden aber dadurch nicht vernichtet. Nach dem Auftauen aktivieren sich diese beschleunigt und verderben schnell die Lebensmittel. Durch teilweises Auftauen wird der Nährwert der Lebensmittel gemindert, besonders der Nährwert von Obst und Gemüse und von Fertiggerichten.

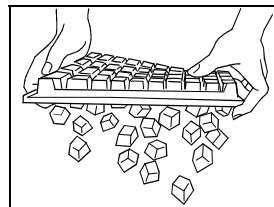
Eisbereiten

Zur Eiswürfelbereitung empfehlen wir die mittlere Stellung des Thermostatknopfes.

Füllen Sie die Eiswürfelschale bis zu zwei Dritteln mit kaltem Wasser oder einer anderen, zum Einfrieren geeigneten Flüssigkeit, und legen Sie sie in den Eiswürfelschalenträger (oder auf die Kühlplatte).

Die Zeit für die Eiswürfelbereitung hängt von der Raumtemperatur, Thermostateinstellung und Häufigkeit des

Türöffens ab. Zur Bereitung von Eis braucht man 2-6 Stunden, abhängig von dem Kühlschrank (der Kühlplattengröße). Bei kleineren Geräten und in der Zeit des vergrößerten Verbrauchs empfehlen wir die Vorbereitung der Eiswürfel auf Vorrat (die Eiswürfel können in einem zusätzlichen Schließvorratsbehälter aufbewahrt werden). Die Eiswürfel fallen leicht aus der Schale hinaus, indem Sie die Schale umkippen, sie kurz unter kaltem, fließendem Wasser halten und danach leicht verbiegen (verwölben).



Lebensmittelsicherheit

Temperaturanzeige



Als Bedienungshilfe ist im Kühlteil des Geräts an der Stelle mit der niedrigsten Temperatur eine Temperaturanzeige angebracht. Die richtige

Temperatur wird vom Symbol **OK** angezeigt. Wenn dieses Symbol nicht sichtbar ist, ist die Temperatur in diesem Teil des Kühlschranks zu hoch. Stellen Sie mit dem Thermostat die niedrigere Temperatur im Raum ein (siehe Kapitel Bedienung des Geräts). Ändern Sie den Wert nicht allzuoft, sondern warten Sie

vor erneuter Kontrolle der Temperatur bzw. neuer Einstellung mind. 12 Stunden.

Hinweis! Nach Befüllen des Geräts mit Lebensmitteln oder bei häufigem Öffnen der Kühlschranktür bzw. zu lange geöffneter Tür ist das Symbol **OK** nicht sichtbar. Die Stelle mit der niedrigsten Temperatur befindet sich ca. 20 cm über dem Gemüsefach.

Anordnung der Lebensmittel im Geräteinneren

Zone	Lebensmittel
Zone im Gefrierteil (☒ ❄️❄️❄️)	Eis, gefrorene Lebensmittel, frische Lebensmittel zum Einfrieren,...
Zone im Kühlschrank:	
Kühl	
Gemüseschale obere Ablagen	Frisches Obst, Gemüse, ...
Zonen in der Kühlschranktür	Butter, Käse, Eier, Joghurt, Getränke,...
Kühler	
mittlere Ablagen	Milcherzeugnisse bzw. Desserts, fertige Speisen (z. B. Soßen und andere fetthaltige Gerichte), frischer Käse, Delikatesswaren, Süßspeisen,...
Am kühlfsten	
über der Gemüseschale	Fleisch (insbes. Geflügel, Wild, Fisch), Delikatessen und andere fertige Gerichte, Salate, Backwaren mit Eiern bzw. Schlagsahne, Frischteig, Tortenteig, Pizzas, Frischprodukte und Käse aus Rohmilch, zum Verzehr verpacktes Gemüse bzw. alle Frischprodukte, deren Verfallsdatum mit der Aufbewahrungstemperatur zusammenhängt (T=niedriger oder gleich +4°C). Max. Aufbewahrungszeit: 1-2 Tage

Bemerkung:

Bananen, Kartoffeln, Knoblauch und Zwiebeln werden nicht im Kühlschrank aufbewahrt. Fermentierter Käse wird nicht im Kühlschrank aufbewahrt, außer Sie wollen den Reifeprozess anhalten. Er muß gut verpackt sein.

Pflege und Reinigung

Automatisches Abtauen des Kühlschranks

Das Kühlgerät muß nicht abgetaut werden, da das Eis an der Hinterwand automatisch abgetaut wird. Das bei Betrieb des Kompressors auf der Hinterwand des Geräts entstandene Eis, taut während der Betriebspause des Kompressor ab und läuft in Form von Wassertropfen die Gerätewand hinunter, wonach diese durch die Öffnung in der Hinterwand des Kühlgeräts in den Kondensatbehälter fließen, der im Sockel des Geräts angebracht ist.

Reinigen des Gerätes

Vor dem Reinigen trennen Sie das Gerät vom Stromnetz ab! Beim Reinigen benutzen Sie keine groben, aggressiven Reinigungsmittel, da Sie die Oberfläche beschädigen könnten. Achten Sie beim Reinigen darauf, alle Reinigungsmittelreste vollständig zu entfernen. Achten Sie beim Reinigen darauf, alle Reinigungsmittelreste vollständig zu entfernen.

- Die **Außenwände** des Gerätes werden mit Wasser und einem flüssigen Reinigungsmittel gereinigt.
- Reinigen Sie die lackierten Oberflächen mit einem weichen Tuch und einem alkoholhaltigen Reinigungsmittel (z.B.

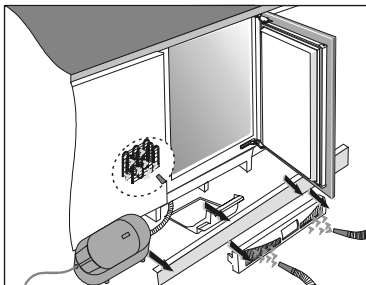
Glasreiniger). Sie können auch Alkohol (Ethanol oder Isopropylalkohol verwenden).

- Zum Reinigen von Kunststoffteilen und lackierten Geräteteilen ist die Verwendung von abrasiven oder speziellen aggressiven Reinigungsmitteln wie z.B. Stahlpflegemittel u.ä. nicht geeignet.
- Entfernen Sie die abnehmbaren Teile im Geräteinneren und reinigen Sie sie mit Wasser und einem flüssigen Reinigungsmittel. Die Kunststoffteile sind nicht zum Spülen im Geschirrspüler geeignet.
- Das entleerte **Innere** des Gerätes reinigen Sie mit lauwarmem Wasser, dem Sie ein wenig Essig zugefügt haben.
- Reinigen bzw. saugen Sie gelegentlich die Luftöffnungen in der Fußleiste des Geräts.

Reinigen des Kondensators

Saugen Sie den Staub vom Kondensator:

- indem Sie mit zwei Fingern in die Luftöffnungen auf der Schalterblende greifen und den Schnapper lösen,
- ziehen Sie die Schalterblende ab,
- nehmen Sie die Leiste vom Sockel des Möbelements ab,
- ziehen Sie den Kondensatbehälter heraus,
- saugen Sie den Staub vom Kondensator mit einem Staubsauger,
- montieren Sie in umgekehrter Reihenfolge wieder den Kondensatbehälter und die Schalterblende.



Nach dem Reinigen schließen Sie das Gerät wieder an das Stromnetz an, schalten Sie es ein und legen Sie die Lebensmittel wieder ein.

Gelegentliches Reinigen des Kondensators

Damit das Gerät besser funktioniert und weniger Energie verbraucht empfehlen wir Ihnen, gelegentlich den Staub vom Kondensator auch auf der Hinterseite des Geräts abzuwischen.

Schalten Sie vor dem Reinigen des Geräts die Stromzufuhr des Geräts ab!

- Entleeren Sie den Innenraum des Geräts.
- Ziehen Sie die Leiste des Untergestells des Möbelements ab.
- Schrauben Sie die Schrauben auf, mit welchen das Gerät an die Arbeitsplatte des Möbelements befestigt ist.
- Ziehen Sie das Gerät heraus, um das Reinigen des Kondensators an der Gerätehinterseite zu ermöglichen.
- Schrauben Sie die Schrauben der Kondensatorabdeckung auf und nehmen Sie diese ab.
- Wischen Sie den Staub und den Schmutz vom Kondensator ab.



Schalten Sie das Gerät nach dem Reinigen an das elektrische Versorgungsnetz, schalten Sie es ein und legen Sie die Lebensmittel wieder hinein.

Außerbetriebsetzung des Gerätes

Wird das Gerät eine längere Zeit nicht benutzt werden, so drehen Sie den Thermostatknopf in die Stellung **STOP (0)**. Das Gerät soll dann vom Stromnetz abgetrennt, entleert, abgetaut und gereinigt werden. Lassen Sie die Tür leicht offen

? Behebung eventueller Funktionsstörungen

Während des Gerätebetriebes können auch Betriebsstörungen auftreten. Wir führen nur einige Störungen an, die meistens Folge falscher Anwendung sind und die Sie selbst beheben können.

Nach dem Anschließen an das Stromnetz funktioniert das Gerät nicht

- Überprüfen Sie die Spannung in der Steckdose, und ob das Gerät eingeschaltet ist (Thermostatknopf in der Betriebsstellung).

Das Kühlsystem ist schon längere Zeit ununterbrochen in Betrieb

- Zu häufiges Öffnen der Tür bzw. die Tür wurde zu lange geöffnet.
- Die Tür ist nicht richtig geschlossen (möglicher Fremdkörper zwischen der Tür, niedergehängte Tür, beschädigte Dichtung, ...)
- Es wurde zu große Menge von frischen Lebensmitteln eingelegt.
- Ungenügendes Kühlen des Kompressors und des Kondensators.

Überprüfen Sie die Luftzirkulation durch die Öffnungen an der Fußleiste und reinigen Sie bzw. saugen Sie den Staub vom Kondensator. Beachten Sie dabei das Kapitel "Pflege und Reinigung".

Eisbildung an der Rückwand des Kühlschranks

Solange das Tauwasser in die Rinne und durch die Öffnung in den Behälter am Boden des Gerätesockels läuft, ist ein normales automatisches Abtauen des Kühlschranks gewährleistet.

Im Falle, daß es sich an der Rückwand des Kühlschranks eine übermäßige Reifschicht (3-5 mm) gebildet hat, tauen Sie sie manuell ab.

Drehen Sie den Thermostatknopf in die Stellung **STOP (0)** und lassen Sie die Kühlschranktür offen. Verwenden Sie keine elektrischen Geräte (Haartrockener u.ä.) und keine scharfen Gegenstände zum Abtauen bzw. zur Entfernung der Eisschicht.

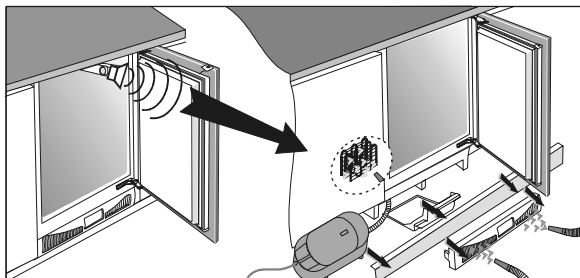
Nach dem beendeten Abtauen drehen Sie den Thermostatknopf auf die gewünschte Stellung und schließen Sie die Kühlschranktür zu.

Die übermäßige Eisbildung ist die Folge von

- schlechtem Abdichten der Kühlschranktür (Falls die Dichtung verschmutzt oder beschädigt ist reinigen Sie sie bzw. tauschen Sie sie aus),
- zu häufigem bzw. zu langem Öffnen der Kühlschranktür,
- Einlegen von warmer Kost in den Kühlschrank.
- Kost oder Behälter berühren die Rückwand des Geräteinneren.

Akustischer Alarm

Ein Tonsignal macht Sie beim jeden Öffnen der Gerätetür darauf aufmerksam, daß der Kondensator verstaubt ist. Nach Beseitigung der Störung schaltet das Tonsignal aus. Überprüfen Sie die Luftzirkulation durch die beiden Öffnungen auf der Fußleiste und reinigen bzw. saugen Sie den Staub vom Kondensator. Beachten Sie das Kapitel "Pflege und Reinigung".

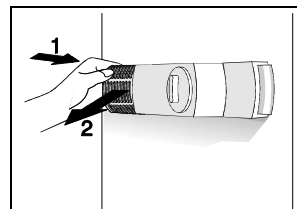


Austausch der Glühlampe

Vor dem Austausch der Glühlampe trennen Sie unbedingt das Gerät vom Stromnetz. Drücken Sie mit den Fingern von der Rückseite den Deckel, der die Glühlampe verdeckt (Pfeilerichtung 1), so daß er aus seiner Position herausspringt. Nehmen Sie danach den Deckel ab (Pfeilerichtung 2), und tauschen Sie die Glühlampe gegen eine neue (E14, max. 15 W).

Bitte, entsorgen Sie die alte Glühlampe nicht zusammen mit dem organischen Müll.

Glühlampe ist ein Verbrauchsartikel. Für sie leisten wir keine Garantie!



Wasser fließt in die Vertiefung im Geräteboden

Wasser fließt aus dem Kühlschrank, wenn die Abflußöffnung für das Tauwasser verstopft ist oder wenn das Tauwasser an der Sammelrinne vorbei tropft.

- Reinigen Sie die verstopfte Öffnung, z. B. mit einem Kunststoffstrohhalm.
- Tauen Sie manuell zu dicke Eisschicht ab (siehe Abschnitt "Eisbildung an der Rückwand des Kühlschrankinneren").

Geräusch

Das Kühlen in den Kühl-Gefriergeräten wird durch ein Kühlsystem mit dem Kompressor ermöglicht, was bestimmtes Geräusch verursacht. Die Geräuschstärke hängt vom Gerätaufstellen, Gebrauch und Alter ab.

- **Während des Betriebes** des Kompressors kann ein Flüssigkeitsgeräusch gehört werden, während seines Stillstandes kann man aber die Strömung der Kühlflüssigkeit hören. Das ist normal und beeinflusst die Lebensdauer des Gerätes nicht.
- **Nach der Inbetriebsetzung** des Gerätes können der Kompressorbetrieb und Kühlflüssigkeitsströmung lauter werden. Das ist kein Fehlersignal und beeinflusst die Lebensdauer des Gerätes nicht. Allmählich vermindert sich durch den Betrieb des Gerätes die Stärke dieser Geräusche.
- Manchmal treten aber beim Betrieb des Gerätes auch **ungewöhnliche oder stärkere Geräusche** auf, die für das Gerät ungewöhnlich sind und die meistens die Folge einer ungeeigneten Aufstellung sind.
 - Das Gerät muß waagrecht und stabil auf festem Boden stehen.
 - Das Gerät darf nicht die Wand oder nahestehende Möbelemente berühren
 - Überprüfen Sie, ob die innere Ausstattung des Gerätes auf ihrem Platz ist, bzw. ob das Geräusch nicht durch sich berührende Dosen, Flaschen oder anderes Geschirr verursacht wird.

ÄNDERUNGEN, WELCHE DIE FUNKTION DES GERÄTES NICHT BEEINFLUSSEN, BLEIBEN VORBEHALTEN.

Eingriffe an Ihrem Gerät dürfen nur:

- von Ihrem Händler oder
- von einem sonstigen Fachmann und Vertragshändler der Marke durchgeführt werden.

Geben Sie bei der Meldung einer Störung die vollständige Typenbezeichnung Ihres Gerätes an (Modell, Typ, Seriennummer). Diese Angaben finden Sie auf einem an Ihrem Gerät angebrachten Schild.

QUELFRIGO.COM

Le agradecemos su confianza en nuestra firma que ha demostrado con la compra de este aparato. Le deseamos mucho gusto con él.

Frigorífico-Congelador está destinado para el uso doméstico.

En la parte inferior se encuentra el frigorífico, en el que puede Ud. conservar los alimentos frescos a la temperatura superior a 0°C.

La parte superior es el congelador, destinado para la congelación de alimentos frescos y conservación larga de alimentos congelados (hasta un año, dependiendo del tipo de alimentos).

El compartimento está marcado con cuatro estrellas.

Antes de primera puesta en marcha..... 28
 Libro de instrucciones
 Instrucciones para empotrar
 Nuestro cuidado por el medio ambiente
 Ahorro de energía

Notas importantes..... 29
 Retirada de aparatos usados

Protección del medio ambiente..... 29

Instalación y conexión del aparato..... 29
 Selección del lugar
 Conexión a la red eléctrica
 Ajustamiento del aparato por altura

Descripción del aparato 30

Manejo del aparato 31

Selección de temperatura

Utilización del aparato.....31
 Conservación de los alimentos en el frigorífico
 Congelación de los alimentos frescos
 Conservación de alimentos ya congelados
 Preparación del hielo

Seguridad alimentaria33
 Indicador de temperatura

Mantenimiento y limpieza33
 Descongelación automática del frigorífico
 Limpieza del aparato
 Parada del aparato

Eliminación de los defectos en funcionamiento34

i Antes de primera puesta en marcha

- Antes de conectar el aparato a la red eléctrica, dejarlo en reposo aproximadamente 2 horas. De este modo se reduce la posibilidad de la operación incorrecta, debido a la influencia del transporte sobre el sistema de enfriamiento.
- Limpiar el aparato muy bien, especialmente su interior. (Véase el capítulo "Mantenimiento y limpieza").
- Si los accesorios interiores no están en su lugar, colóquelos según mostrado en el capítulo "Descripción del aparato".
- Periódicamente verifica, si el aparato tiene suficiente de la refrigeración (la circulación de aire sin estorbo a través de aperturas en el contacto izquierdo en zócalo del aparato).

Libro de instrucciones

El libro de instrucciones está destinado para el usuario, describiendo el aparato y su uso correcto y seguro. Este libro de instrucciones sirve para diferentes tipos/modelos de aparatos, así que pueda incluir también las funciones y equipo que su aparato no tiene.

Instrucciones para empotrar

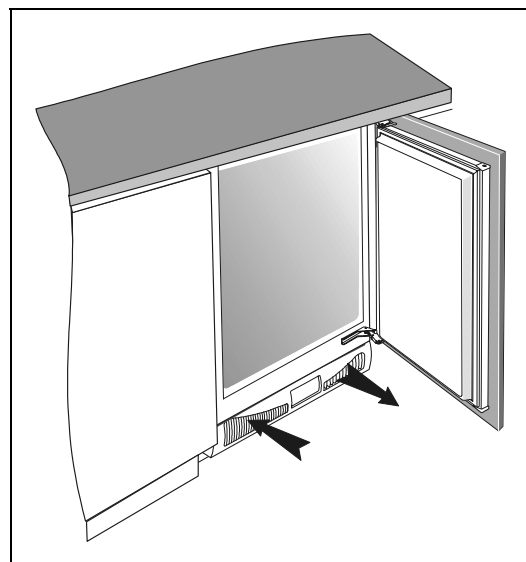
Los aparatos integrables van equipados con las instrucciones para empotrar el aparato en un mueble de cocina. Están intentadas para una persona calificada.

Nuestro cuidado por el medio ambiente

- Para el embalaje de nuestros productos utilizamos materiales que pueden reciclarse, depositarse en un vertedero o destruirse.
- Para los libros de instrucciones empleamos el papel reciclado o papel blanqueado sin cloro.
- Si desea deshacerse del aparato, entréguelo a los organismos habilitados para la recogida de electrodomésticos "usados" (Ver capítulo Retirada de aparatos usados).

Ahorro de energía

- No abra la puerta más de lo necesario y ciérrela rápidamente, sobre todo si hace calor y hay humedad. Procure que el aparato esté abierto el menor tiempo posible; esto es especialmente importante para los congeladores verticales.



- Gira el botón del termostato desde la posición alta a la posición baja, siempre cuando lo permiten el uso del aparato y las circunstancias.
- Deje enfriar los alimentos a temperatura antes de introducirlos en el frigorífico.
- La capa de escarcha e hielo aumenta el consumo de energía eléctrica y debe Ud. quitarla siempre cuando ésta alcanza el espesor de 3-5 mm.
- Si las juntas están deterioradas o no cierran de forma hermética se producirá un mayor consumo de energía; procure cambiarlas a tiempo.

- El condensador que esta al fondo del aparato debe que estar siempre limpio y sin polvo (considera el capítulo Limpieza del aparato).

Respete las indicaciones que figuran en los capítulos "Ubicación y ahorro de energía" para no producir un mayor consumo de energía.

⚠️ Notas importantes

- En la fabricación de este aparato se han respetado todas las normas de seguridad pertinentes, sin embargo recomendamos que no utilicen el aparato sin la debida supervisión aquellas personas con capacidades físicas, motoras o mentales disminuidas o las que tengan poca experiencia y escasos conocimientos en la materia. La misma recomendación es aplicable a los menores.
- Si el aparato nuevo reemplazó el aparato viejo, no más empleado, teniendo la cerradura de golpe o pestillo que no se puede abrir desde la parte interior, hay que destruir la cerradura. De este modo disminuirá el peligro de la posible sofocación de los niños.
- Conectar el aparato correctamente a la red eléctrica (Véase el capítulo "Conexión a la red eléctrica").
- Durante la operación del aparato no tocar las superficies de enfriamiento con manos húmedas o mojadas porque la piel pueda adherir a estas superficies muy frías.
- No guardar en el aparato bebidas embotelladas, especialmente bebidas gaseosas, como por ejemplo agua mineral, cerveza, cola, vino espumoso, etc. porque al congelar, el líquido se extiende y el vidrio pueda romperse.
- No comer las comidas congeladas (el pan, la fruta, la verdura) porque pueda obtener quemaduras del frío.
- Si el olor y color del alimento son dudosos, tirarlo porque puede ser peligroso de consumir.
- Desconectar el aparato de la red eléctrica siempre antes de reparar el aparato (la reparación debe hacerse por una persona calificada), limpiarlo o reemplazar la lámpara.
- No utilice aparatos eléctricos (secadores de pelo, etc.) o instrumentos punzantes para descongelar el aparato, sino solamente los productos recomendados por el fabricante.
- Para proteger el medio ambiente, procure no dañar la parte posterior del aparato (el condensador) o las partes de refrigeración del interior del aparato.
- El aparato contiene líquido frigorífico y aceite; por ello es necesario deshacerse del aparato antiguo de acuerdo con las

siguientes normas de protección del medio ambiente (Ver capítulo Nuestra preocupación: proteger el medio ambiente).

- Si el hilo de contacto está dañado, debe cambiarlo el productor, su servicio técnico o un experto para evitar el peligro.
- La placa de características está en el interior o en la parte trasera del aparato.
- **Advertencia:** Procure mantener siempre limpias y no obstruidas las ranuras de ventilación del aparato y los elementos integrados.
- **Advertencia:** No utilice accesorios mecánicos cuando descongele el frigorífico, salvo los recomendados específicamente por el fabricante.
- **Advertencia:** Para evitar la contaminación, procure no dañar los tubos de aislamiento ni de refrigeración de la pared trasera durante la instalación, la limpieza y la colocación del aparato.
- **Advertencia:** No utilice dispositivos eléctricos dentro del frigorífico, salvo los recomendados específicamente por el fabricante.

Retirada de aparatos usados

- Entregue los aparatos usados al servicio autorizado de recogida. Si este cuenta con un sistema de bloqueo (cerradura, cerrojo), inutilice este mecanismo de cierre para evitar cualquier posible accidente de los niños.
- Los frigoríficos y congeladores contienen líquido de refrigeración y materiales aislantes que deben ser tratados por los servicios correspondientes. Para su retirada, póngase en contacto con estos servicios o pida consejo a su distribuidor. Procure no dañar el tubo de la parte posterior del aparato.
- Por el peligro de carga del ambiente tenéis que estar atento, para que en la parte de atrás abajo no deterioráis el tubo.

Protección del medio ambiente

Los materiales utilizados para el embalaje de este aparato son reciclables. Participe en su reciclaje y contribuya así a conservar el medio ambiente tirándolos a los contenedores municipales previstos para ellos.



Su aparato también contiene materiales reciclables, por lo que está marcado con este logotipo que le indica que, en los países de la Unión Europea, los aparatos desechados no deben mezclarse con otros residuos. Actuando así, el reciclaje de los aparatos que organiza su fabricante se efectuará en

las mejores condiciones posibles, de acuerdo con la directiva europea 2002/96/CE sobre los residuos de equipos eléctricos y electrónicos. Consulte en su ayuntamiento o a su vendedor para conocer dónde se encuentran los puntos de recogida de aparatos desechados más cercanos a su domicilio.

Le damos las gracias por su colaboración en la protección del medio ambiente.

Instalación y conexión del aparato

Selección del lugar

Instale el aparato en un lugar seco y regularmente aerado. La temperatura del ambiente permitida depende del tipo (clase) del aparato lo que esta especificado en la tabla de inscripción del aparato.

Evite colocar el aparato cerca de cocinas, radiadores, calentadores de agua o cualquier otra fuente de calor y no exponga el aparato a la luz directa del sol.

No sitúe el aparato cerca de una fuente de calor; éste deberá situarse a 3 cm como mínimo de cocinas eléctricas o de gas y a 30 cm como mínimo de estufas de gasóleo o carbón. Si la distancia es inferior a la aconsejada, utilice una placa aislante.

Clase	Temperatura del ambiente
SN (subnormal)	de + 10°C a + 32°C
N (normal)	de + 16°C a + 32°C
ST (subtropical)	de + 16°C a + 38°C
T (tropical)	de + 16°C a + 43°C

Conexión a la red eléctrica

Conectar el aparato a la red eléctrica por medio de un cordón de alimentación. El enchufe mural debe tener una toma a tierra (enchufe de seguridad).

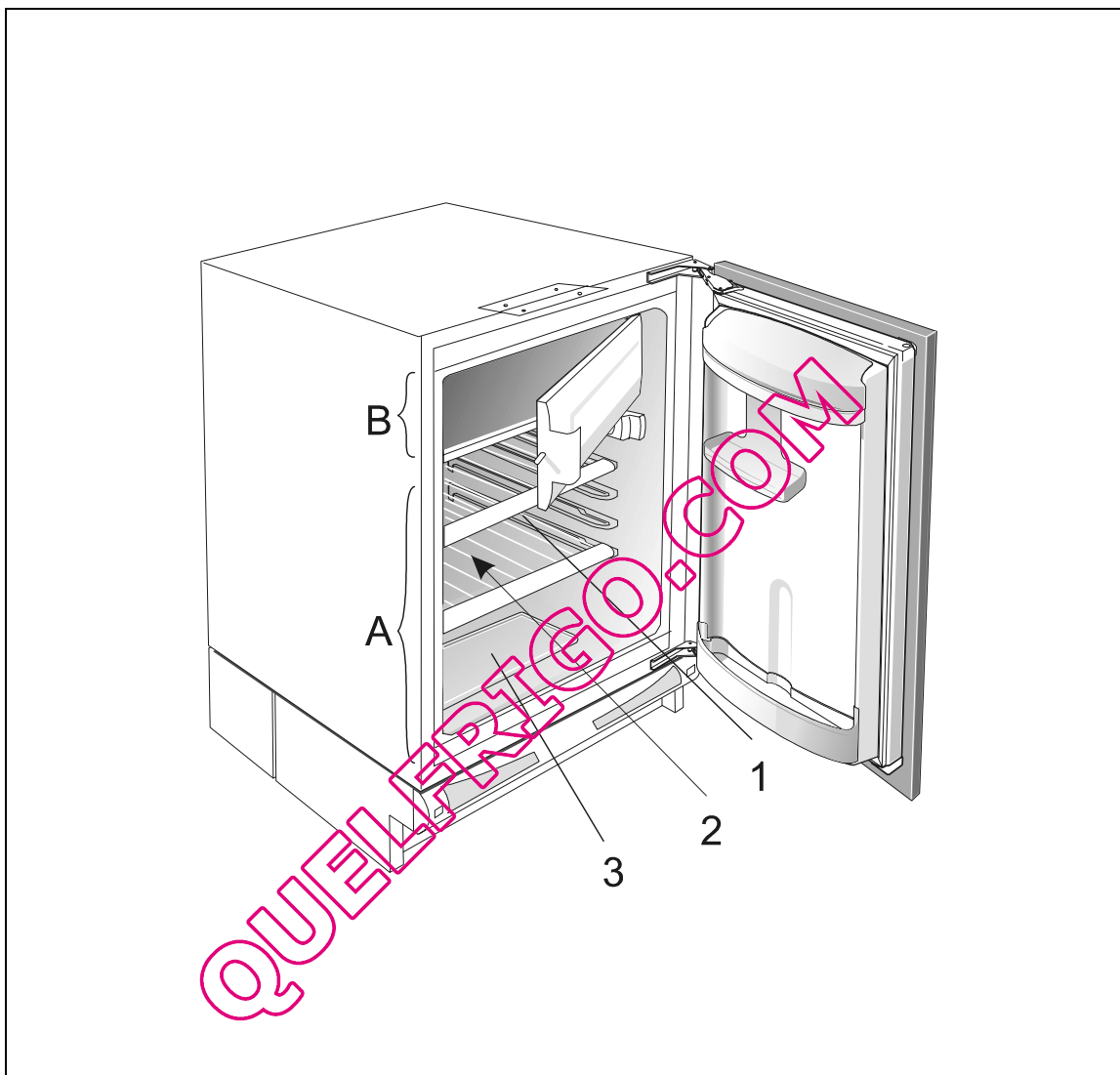
La tensión nominal y la frecuencia previstas figuran en la placa de características.

El sistema de tierra y conexión eléctrica del aparato deben estar conformes con las normas y reglas vigentes.
El aparato puede sostener una desviación de voltaje de corta duración, pero no más de -6 a +6%.
Su aparato es conforme con las directivas europeas y con sus modificaciones.

Ajustamiento del aparato por altura

El aparato tiene 4 pies, cuales están regulable por altura, así que es la altura del aparato de 82cm hasta 90cm. El ajustamiento hacéis antes de montar el aparato en el orificio que está preparado por el aparato. Ajustar la altura del aparato es necesario así, que la parte superior de aparato está abajo de la placa de trabajo (mira **Instrucciones para empotrar**).

Descripción del aparato



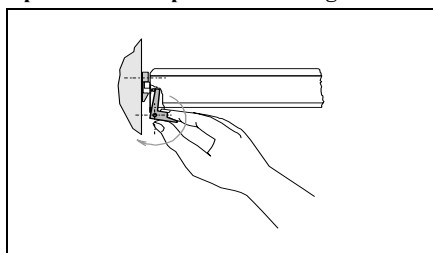
Frigorífico (A)

En él puede Ud conservar los alimentos frescos por algunos días.

Congelador (B)

Puede congelar en el congelador los alimentos frescos y almacenar los alimentos ya congelados.

Apertura de las puertas del congelador



El estante (1)

El estante podéis colocar por las conductas dentro del aparato como queréis. Protegida está contra sacar.

El estante ponéis sobre las 4 conductas superior así, que la parte delantera bajáis por abajo, la parte trasera de estante ponga sobre la conducta y lo interpone y coloca.

Sobre las 3 conductas inferior lo colocáis así, que la parte delantera de estante lavantáis por arriba, la parte trasera de estante ponga sobre la conducta y lo interpone y coloca.

Si queréis sacar el estante del aparato, lo lavantáis un poco en la parte trasera y después lo sacáis en el orden contrario.

Los estantes de vidrio están protegidos con los marcos plásticos.

Conserve los alimentos de fácil deterioro en la parte trasera de la estante, donde la temperatura es más fría.

Abertura para el desagüe (2)

Debajo de la placa de enfriamiento, (ésta enfría el interior del frigorífico y está incorporada en el panel trasero), se encuentran una ranura y abertura para el desagüe. Procure que la ranura y la abertura no estén obstruidas (por ejemplo con los residuos de alimentos). Compruebe con frecuencia y limpie, si es necesario (con una pajilla de plástico).

El recipiente para las frutas y para la verdura y la bandeja (3)

El recipiente esta en el fondo de refrigerador y esta cubierto con la bandeja. La bandeja sobre el recipiente tambien protege las frutas y la verdura conservada (menos de avenamiento).

Contrapuerta del frigorífico

La contrapuerta está equipada con estantes o cajas donde puede Ud. almacenar queso, mantequilla, yogur, huevos, u otros envases pequeños, tubos y conservas, etc. En la parte inferior puede conservar botellas.

Iluminación del interior del frigorífico

La luz del interior brilla cuando la puerta está abierta, sin consideración de la posición del botón del termostato.

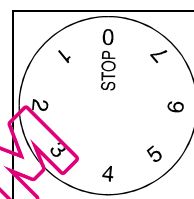
Manejo del aparato

Se maneja el frigorífico por medio del botón de termostato, situado en el interior del frigorífico, girándolo en el sentido de las agujas del reloj desde **STOP (0)** a 7 y atrás.

Selección de temperatura

- Las posiciones más altas del botón (alrededor de 7) significan temperaturas más bajas (más frías) en todas partes del aparato. La temperatura dentro del frigorífico puede caer también bajo 0°C. Emplee las posiciones altas sólo cuando desee o cuando se recomiende una temperatura de enfriamiento más baja. Recomendamos una posición media del botón en el caso de la temperatura ambiente normal.
- El cambio de la temperatura ambiente influye la temperatura dentro del aparato. Con respecto a esto debe seleccionar la posición del termostato.

- En la posición **STOP (0)** el aparato no funciona (el sistema de enfriamiento está apagado) pero el aparato sigue bajo tensión (la luz brilla cuando abre la puerta del frigorífico).
- La temperatura dentro del frigorífico depende también de la frecuencia de apertura de la puerta.



Utilización del aparato

Conservación de los alimentos en el frigorífico

La utilización apropiada del aparato, el empaquetado de los alimentos, el reglaje correcto y el respeto de las normas de higiene son fundamentales para la calidad de la conservación de los alimentos.

- Los alimentos que se guardan en el frigorífico deben ser frescos, de buena calidad y envasados apropiadamente, de modo que no transmitan olores y humedad. Procure que los alimentos siempre estén bien envasados (en las bolsas de polivinilo, papel de aluminio o papel parafinado, etc.) o colocados en recipientes o botellas cerrados.
- Retire los paquetes de la tienda antes de guardar los alimentos en el frigorífico (paquetes de yogures, etc.)
- No conserve en el frigorífico los géneros explosivos, evaporables e inflamables.
- Las botellas con los líquidos que contienen mucho alcohol deben estar bien cerradas y en posición vertical.
- Los alimentos no deben tocar el panel trasero del frigorífico!
- Espere a que se hayan enfriado por completo los alimentos preparados antes de guardarlos.

- Guarde los alimentos más perecederos en la zona más fría del aparato.
- Procure abrir la puerta lo menos posible.
- Ajuste el termostato de forma que se consiga una temperatura más baja. Este ajuste debe hacerse de forma progresiva para que no se congelen los productos. Para medir la temperatura de una zona se puede utilizar un termómetro introducido en un recipiente lleno de agua. La lectura de la temperatura debe realizarse unas horas después de la estabilización del conjunto.
- Algunas soluciones orgánicas, aceite volátil en las mondas de limones y naranjas, ácido en la mantequilla, etc. pueden causar el daño y envejecimiento prematuro de las superficies plásticas y juntas del aparato, si este contacto dura por un largo tiempo.
- Un olor mal en el frigorífico significa que algún alimento se echa a perder. Para eliminar o disminuir este olor, añada al agua de lavar un poco de vinagre. Recomendamos también usar los filtros de carbón activo con el fin de limpiar el aire y neutralizar los olores.
- Si Ud. se va de casa por algunos días, quite del frigorífico todos los alimentos de fácil deterioro.

Tiempo de conservación de los alimentos dentro del frigorífico

Alimento	Tiempo de conservación (en días)													
	1	2	3	4	5	6	7	8	9	10	11	12	13	14
Mantequilla	+	+	+	+	+	+	+	=	=	=	=	=	=	=
Huevos	+	+	+	+	+	+	+	+	+	+	=	=	=	=
Carne: cruda en trozos cruda picada ahumada	+	+	=											
	+	=												
	+	+	+	+	+	+	+	+	+	+	=	=	=	=
Pescado	+	=												
Adobos	+	+	+	+	+	+	+	+	+	+	=	=	=	=
Vegetales de raíces	+	+	+	+	+	+	+	+	=	=	=	=	=	=
Queso	+	+	+	+	=	=	=	=	=	=	=	=	=	=
Dulces	+	+	=	=	=	=								
Frutas	+	+	=	=	=	=	=	=	=	=				
Alimentos cocidos	+	+	=	=										

+ tiempo recomendable de conservación = tiempo posible de conservación

Congelación de los alimentos frescos

- Congele sólo los alimentos adecuados para ser conservados a bajas temperaturas. Emplee sólo los alimentos frescos y de buena calidad.
- Use el embalaje adecuado y envase los alimentos correctamente.
 - El embalaje no debe permitir el aire y humedad, previniendo de este modo la desecación de comidas y la pérdida de vitaminas.
 - Los folios y bolsas deben ser blandos y flexibles para ajustarse bien al contenido.
- Marcar los envases con los datos sobre el tipo y cantidad de alimentos, como también con la fecha de congelación.
- Procure que los alimentos se congelen muy rápidamente. Por eso, proponemos use los envases no demasiado grandes y enfríe los alimentos antes de congelar.
- La cantidad de alimentos frescos que Ud. puede introducir a la vez durante el período de 24 horas, está indicada en la placa de características (capacidad de congelación).
- Si sobrepasa esta cantidad, empeorará la calidad de congelación, como también la calidad de los alimentos ya congelados.

Procedimiento de congelación

- Gire el botón del termostato en la posición **5-7** unas 24 horas antes de la congelación. Unas 24 horas después de haber introducido los comestibles frescos, gire en caso

necesario el botón del termostato en la temperatura de funcionamiento (hay que tener en cuenta el capítulo Selección de la temperatura).

- Cuando congelan nuevos alimentos frescos, repita este procedimiento, procurando que los alimentos frescos no toquen los alimentos ya congelados.
- Para congelar las cantidades menores (hasta 1 kilo) no tiene que cambiar la posición del botón del termostato (Véase el capítulo "Selección de temperatura").

Conservación de alimentos ya congelados

Los alimentos congelados guarda en el congelador.

Conservación de alimentos congelados comprados

La duración y la temperatura de congelación están indicadas en el envase de los alimentos. Debe tomar en cuenta las instrucciones del fabricante para la congelación.

Elija sólo los alimentos envasados apropiadamente y equipados de datos completos y conservados en el congelador con la temperatura no menor de -18°C .

No compre los alimentos escarchados porque estos alimentos han sido descongelados varias veces.

Proteja los alimentos contra la descongelación porque el aumento de la temperatura corta el tiempo de conservación y deteriora el valor nutritivo de los alimentos.

Tiempo aproximado de conservación de los alimentos congelados

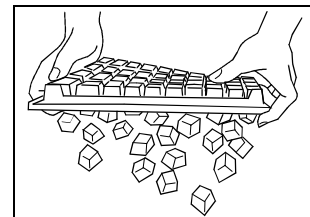
Alimento	Tiempo de conservación (en meses)											
	1	2	3	4	5	6	7	8	9	10	11	12
Legumbre								+	+	+		
Fruta										+	+	+
Pan, pasteles			+									
Leche			+									
Alimentos cocidos			+									
Carne: ternera										+	+	+
carne de vaca								+	+	+		
carne de cerdo				+	+	+						
aves de corral								+	+	+		
venado						+	+	+				
carne picada				+								
Embutido: ahumado	+											
Pescado: magro			+									
gordo	+											
Entaños		+										

Descongelación de los alimentos congelados

Consuma los alimentos parcial o totalmente descongelados lo antes posible. El frío conserva el alimento pero no elimina los microorganismos que, después de la descongelación, se activan aceleradamente, causando deterioro rápido del alimento.

La descongelación parcial disminuye el valor nutritivo de los alimentos, especialmente él de la frutas, legumbre y de los alimentos cocidos.

del vano, dall'impostazione del termostato e dalla frequenza di apertura della porta - occorrono 2-6 ore, dipende dal frigorifero (grandezza delle piastre refrigeranti). In caso di apparecchi più piccoli e nel periodo di consumo aumentato, si consiglia di "produrre" una scorta di ghiaccio (si può conservare i cubetti in una bacinella chiusa). I cubetti escono dalla bacinella se la rivoltiamo, versiamo un po' d'acqua corrente fredda sulla stessa e la pieghiamo un pò.



Preparación del hielo

Se volete fare il ghiaccio si consiglia posizionare la manopola termostato nella media posizione. Riempite la bacinella ghiaccio fino a 2/3 con acqua fredda o con un altro liquido adatto al congelamento e inseritela nelle guide bacinella (o posizionatela sopra la piastra refrigerante). Il tempo per la formazione del ghiaccio dipende dalla temperatura ambientale

Seguridad alimentaria

Indicador de temperatura



En la parte donde temperaturas son más bajas se halla el indicador de temperatura para ayudarle a gestionar el recinto frigorífico. El símbolo OK indica que la temperatura es adecuada. Si este símbolo no aparece, eso significa que la temperatura en esta parte es demasiado alta. Para bajar la temperatura en el compartimento, utilice el termostato (ver capítulo "Control del aparato")! No se debe cambiar la temperatura muy a menudo, antes de cada

control y reajuste de temperatura hay que esperar por lo menos 12 horas.

Nota: Después de colocar en el aparato nuevos alimentos y en caso de abrir la puerta muy a menudo o de dejarla abierta durante largo rato, el símbolo OK no es visible. La parte más fría del recinto frigorífico está justo encima de la bandeja que cubre el portaverduras y se extiende unos 20 cm en altura.

Distribución de alimentos

Sitio	Alimento
Recinto congelador (☒ ❄️)	Hielo, alimentos congelados, alimentos frescos para congelar,...
Recinto frigorífico:	
Frío	
Portaverduras	Fruta y verdura fresca,...
Estantes superiores	Mantequilla, queso, huevos, yogur, bebidas,...
Estantes en la contrapuerta	
Más frío	
Estantes intermedios	Productos lácteos o postres, platos preparados (salsas y otros platos grasos), quesos, embutidos, ...
El más frío	
Encima del estante que cubre el portaverduras	Carne (sobre todo la de aves, caza, pescado), embutidos y platos preparados, ensaladas, postres a base de huevos y nata, pasta fresca, pasta de tortas, pizzas, quesos y otros productos de pasta cruda, verdura preparada embalada y todos los productos frescos que pueden conservarse hasta una fecha determinada a condición de que estén almacenados a una temperatura igual a o menor de +4°C. Tiempo máx. de conservación 1-2 días

Nota:

Bananas, patatas, ajo y cebolla no se deben guardar en el frigorífico. Lo mismo vale para los quesos fermentados excepto

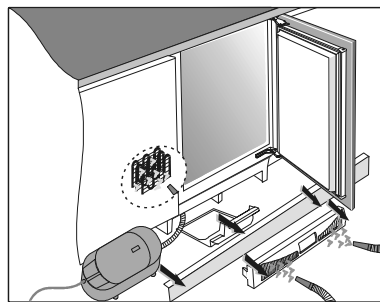
si quiere terminar la fermentación. En este caso deben estar bien embalados.

Mantenimiento y limpieza

Descongelación automática del frigorífico

El refrigerador no hace falta deshelar, porque el hielo que está en la pared del fondo se deshela automáticamente. El hielo, que se hace en la pared del fondo entre que el compresor está funcionando, se en el tiempo de inactividad de compresor deshela y en la forma de gotas gotea por abajo, y después sale por la apertura que está en la pared del fondo de refrigerador dentro en recipiente de producto de condensación, que está puesta en la base de aparato.

- el listón atraéis hacia si y lo quitáis,
- quita el listón de base del mueble de cocina
- saca el recipiente del producto de condensación,
- con el aspirador quita el polvo del condensador,
- en el orden contrario pone el recipiente del producto de condensación y el listón de contacto.



Después de haber limpiado el aparato, vuelva a conectarlo a la red eléctrica y introduzca los alimentos.

Limpiadura periódica del condensador

Para el funcionamiento más óptimo y para menos gastos de energía, recomendamos, que también limpiéis periódicamente el polvo de la parte trasera de condensador.

Antes de limpiar el aparato corta la corriente eléctrica!
Vacía el interior de aparato

Limpiadura del aparato

Antes de proceder a limpieza, desconecte el aparato de la red eléctrica. No emplee elementos cortantes y detergentes abrasivos que puedan dañar el aparato. Al limpiar hay que tener cuidado de quitar todos los restos de detergentes.

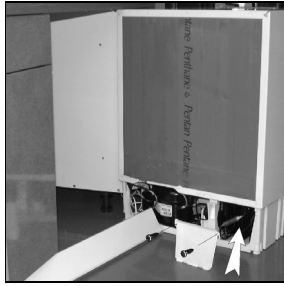
- Limpie el exterior del aparato con el agua y detergente líquido.
- Las superficies barnizadas limpia con un trapo blando y con el producto de limpieza a base de alcohol (por ejemplo, producto para limpiar los vidrios). Usar podéis también el alcohol (el etanol o el izopropilalcohol).
- Para los partes plásticos y barnizados el uso de los purgantes abrezivos o de los purgantes especiales agresivos, como son los purgantes para la chapa inoxy etc., no es adecuado.
- Retire los accesorios interiores del aparato y límpielos con el agua y detergente líquido. No es aconsejable lavar las partes plásticas en lavavajillas.
- Lave el interior del aparato vaciado con agua templada a la que se ha añadido un poco de vinagre.
- Las aperturas en listón de base para circulación de aire tenéis que limpiar o sea aspirar a veces cuando.

Limpiadura del condensador

El polvo que está sobre el condensador aspiráis así, que:

- con los dedos alcanzáis dentro de las aperturas en contacto izquierdo y liberáis el bloque,

- Quita el listón de base del mueble de cocina
- Desenrosque el tornillo, con cual está fijado el aparato sobre la encimera de trabajo de mueble de cocina
- Saca el aparato, así, que es posible limpiar el condensador de la parte trasera de aparato
- Desenrosque el tornillo cual está sobre la tapa de condensador y después quita la tapa
- Limpia el polvo y la suciedad del condensador



Después de la limpieza conecta el aparato en la corriente eléctrica, lo enciende y ponga los alimentos otra vez dentro.

Parada del aparato

Cuando el aparato no va a funcionar durante un tiempo prolongado, coloque el botón del termostato en la posición **STOP (0)**. Desconecte el aparato de la red eléctrica, vacíe, descongele, limpie el aparato y deje la puerta abierta.

? Eliminación de los defectos en funcionamiento

Durante el uso del aparato pueden ocurrir algunos defectos en funcionamiento.

Describimos algunos defectos debidos, en la mayoría de los casos, al uso impropio del aparato y los puede eliminar Ud. mismo.

Después de la conexión a la red eléctrica el aparato no funciona

- Compruebe si hay tensión en el enchufe y si el aparato está encendido (el botón del termostato en la posición de operación).

Sistema de enfriamiento funciona sin interrupción por mucho tiempo

- Se abre la puerta con mucha frecuencia y por mucho tiempo
- La puerta no cierra bien (un cuerpo extraño entre la puerta, puerta bajada, junta dañada,...).
- Se ha introducido una cantidad excesiva de los alimentos.
- La refrigeración insuficiente del compresor y del condensador.

Verifica la circulación de aire por las aperturas en el listón de base y limpia o sea aspira el polvo de condensador. Considera el capítulo de Mantenimiento y limpieza.

Acumulación de hielo sobre la placa trasera en el interior del frigorífico

Hasta que el agua esca saliendo en el canal por la apertura en el recipiente que esta en el fondo de base del aparato, esta aseverada deshelación automática de frigorífico.

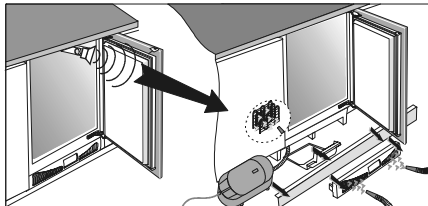
Cuando se acumula en la placa de enfriamiento una capa de escarcha excesiva (3-5 mm), descongele el aparato de mano. Sitúe el botón del termostato en la posición **STOP (0)** y deje la puerta del frigorífico abierta. No descongele por medio de aparatos eléctricos (secador de pelo) o elementos cortantes. Razones para la acumulación excesiva de hielo.

- la puerta no cierra bien (si la junta está sucia o dañada, limpie o reemplázela),
- se abre la puerta con mucha frecuencia y por un largo tiempo,
- colocación de los alimentos calientes en el frigorífico,
- los alimentos o recipientes tocan el panel trasero en el interior del frigorífico.

Senal de alarma

En el polvoriento de condensador vos avisa el seòal de alarma, cual se oie cada vez que abréis la puerta de aparato, hasta que no arregláis el defecto.

Verifica la circulación de aire por las aperturas en el listón de base y limpia o sea aspira el polvo de condensador. Considera el capítulo "Mantenimiento y limpieza".



El agua corre en el fondo ahondado del aparato

El agua corre del frigorífico, si esta tapada la apertura de desagüe, o si el agua deshelada gotea por delante de canal para acumular el agua.

- Limpie la abertura obstruida por medio de una pajilla de plástico.
- Funda una capa de hielo excesiva de mano (Véase el capítulo "Acumulación de hielo en la parte trasera en el interior del frigorífico.")

Ruido

Enfriamiento en los frigoríficos y congeladores funciona por intermedio del sistema de enfriamiento con el compresor, causando un poco de ruido. La intensidad de este ruido depende de la ubicación, uso correcto y edad del aparato.

- Durante el funcionamiento del compresor puede Ud. oír el ruido del líquido y cuando éste no funciona el ruido del líquido de enfriamiento. Eso es normal y no influye la duración de la vida del aparato.

- Inmediatamente después de haber puesto el aparato en marcha, el funcionamiento del compresor y el trasiego del líquido de enfriamiento puedan estar un poco más ruidosos. Eso no significa una avería y no influye la duración de la vida del aparato. Con el tiempo estos ruidos se disminuyen.

- Sin embargo, algunas veces aparecen durante la operación del aparato algunos ruidos extraños o más fuertes que no son normales para el aparato. En la mayoría de los casos ellos se deben a la ubicación incorrecta del aparato.

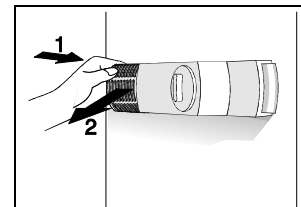
- El aparato debe quedar perfectamente nivelado y colocado sobre una superficie bastante firme.
- El aparato no debe tocar la pared u otro mueble.
- Apruebe si los accesorios interiores están en su lugar o bien si el ruido no se debe al contacto entre las botellas, conservas u otros recipientes.

Cambio de lámpara

Antes de cambiar la lámpara, desconecte el aparato. Aprete con sus dedos la tapa que cubre la lámpara en la parte trasera (en la dirección de la flecha no. 1) de modo que la tapa sale de su posición. Luego, quite la tapa (en la dirección de la flecha no. 2) y cambie la lámpara por otra (E14, máx. 15W).

No tire la lámpara entre desperdicios orgánicos.

Lámpara es material de consumo y nuestra garantía no se refiere a ella.



NOS RESERVAMOS EL DERECHO A MODIFICACIONES QUE NO TIENEN EFECTO SOBRE LAS FUNCIONES DEL APARATO.

ES SERVICIO POSTVENTA

Las intervenciones que requiera la máquina deberán ser efectuadas:

- por el revendedor,
- o por cualquier profesional cualificado depositario de la marca.

Al llamar, mencione la referencia completa de la máquina (modelo, tipo y número de serie). Estos datos figuran en la placa de identificación situada en la máquina.

QUELFRIGO.COM

Agradecemos-lhe pela confiança manifestada com a compra do nosso aparelho.
Desejamos-lhe muita satisfação com êle.

O Frigorífico-Congelador é destinado para a utilização em casa.

A parte inferior é um frigorífico para armazenar alimentos frescos com temperaturas por cima de 0°C.

A parte superior é um congelador para congelar alimentos frescos e para a conservação duradoura de alimentos congelados (atê um ano dependendo do tipo de alimentos). Esta parte tem o sinal de quatro estrelas.

Antes da primeira utilização	36	Utilização	39
Instruções de utilização		Conservação dos víveres no frigorífico	
Instruções para o encaixe		Congelação dos víveres	
A nossa preocupação pelo ambiente		Conservação de alimentos congelados	
Poupança da energia		Preparação de gelo	
Observações importantes	37	Segurança alimentar	41
Remoção dos aparelhos usados		Indicador da temperatura	
Protecção do ambiente	37	Manutenção e limpeza	41
Instalação e conexão	37	Descongelação automática do frigorífico	
Escolha do lugar		Limpeza do aparelho	
Conexão a rede eléctrica		Desligação do aparelho	
Regulação do aparelho em altura		Eliminação das anomalias	42
Descrição do aparelho	38		
Funcionamento	39		
Escolha da temperatura			

i Antes da primeira utilização

- Antes da conexão à rede eléctrica o aparelho deve repousar aproximadamente 2 horas. Assim diminui a possibilidade de função irregular devido a influência do transporte sobre o sistema de refrigeração.
- Limpar bem o aparelho, especialmente o interior. (Ver o capítulo sobre a limpeza).
- Se as partes interiores não estiverem no seu posto, coloque-as conforme o capítulo sobre a Descrição do aparelho.
- Verifique de vez em quando se a ventilação à volta do aparelho é suficiente (o ar deve circular através das duas aberturas que se encontram situadas no rodapé do aparelho).

Instruções de utilização

As instruções de utilização são destinadas ao consumidor. Descrevem o aparelho e a sua utilização segura e correcta. Adaptam-se a diferentes tipos/modelos de aparelhos e podem descrever funções e peças que o seu aparelho pode não ter.

Instruções para o encaixe

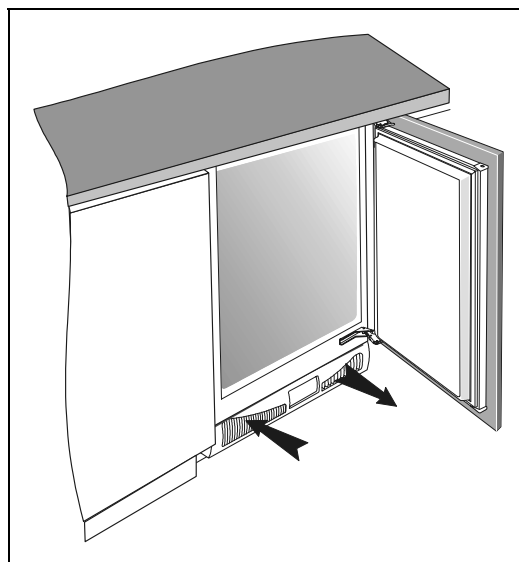
Os aparelhos integrados tem instruções para o encaixe que são destinadas a técnicos para o encaixe dos aparelhos nos móveis.

A nossa preocupação pelo ambiente

- Para a embalagem dos nossos produtos, utilizamos materiais que podem ser reciclados, postos na lixeira ou destruídos.
- O papel das nossas instruções é papel reciclável, papel branqueado sem cloro.
- Quando não utilizar mais este aparelho, entregue-o aos organismos habilitados para a colecta dos aparelhos domésticos "usados" (ver capítulo "Remoção dos aparelhos usados").

Poupança da energia

- Não abrir a porta mais frequentemente do que o necessário e fechá-la rapidamente, nomeadamente com tempo quente e húmido. Tenha cuidado para que o aparelho seja aberto o



- Girar o botão do termostato da posição superior a posição inferior quando as condições e a utilização do aparelho o permitirem.
- Deixe arrefecer os alimentos à temperatura ambiente antes de os colocar no aparelho.
- As camadas de geada aumentam o consumo da energia eléctrica por isso é necessário eliminá-las quando atingirem 3-5 mm de espessura.

- A junta danificada ou não estanque provoca um maior consumo de energia. Deve substituí-la a tempo.
- O condensador que se encontra situado no fundo do aparelho deve estar sempre limpo e deve-se sempre tirar a poeira (ver o capítulo **Limpeza do aparelho**).
- Se não respeitar as instruções que figuram nos capítulos "A posição e a economia de energia", pode provocar um maior consumo de energia.

⚠ Observações importantes

- Este aparelho foi fabricado em conformidade com todas as normas de segurança em vigor; Recomenda-se no entanto que as pessoas com capacidades físicas ou mentais reduzidas – ou não tendo experiência ou conhecimentos suficientes – utilizam o aparelho sob vigilância. A mesma recomendação aplica-se aos menores.
- Se tiver em casa um aparelho velho não utilizado com fechadura que não pode abrir-se do interior (fechadura, linguetas), danar a fechadura. Assim diminui o perigo para as crianças evitando uma possível asfixia.
- Ligar devidamente o aparelho à rede eléctrica. (Ver o capítulo conexão à rede eléctrica).
- Não tocar as superfícies frias de refrigeração com mãos húmidas ou molhadas durante o funcionamento do aparelho porque a pele pode aderir-se a essas superfícies.
- Não congelar bebidas em garrafas, especialmente bebidas gasosas como água mineral, vinhos espumantes, cerveja, cola, etc., porque o líquido dilata-se e a garrafa rompe-se.
- Não comer víveres congelados (pão, frutas, legumes) porque pode sofrer de queimaduras devidas ao frio.
- Se a cor e o cheiro dos alimentos e questionável, não os utilize, podem ser perigosos para a saúde.
- Desligar obrigatoriamente o aparelho antes de reparar (o técnico sempre), limpar e substituir a lâmpada.
- Não utilizar aparelhos eléctricos (secador de cabelos, etc.) ou instrumentos pontiagudos para descongelar, mas produtos aconselhados pelo fabricante.
- Com a preocupação de preservar o ambiente, tenha cuidado de não danificar a parte traseira do aparelho (o condensador) ou as partes de refrigeração no interior do aparelho.
- O aparelho contém líquido frigorífico e óleo e é por isso que é preciso mandar retirar o seu antigo aparelho segundo as instruções de protecção do ambiente (Ver capítulo "Nossa preocupação para preservar o ambiente").
- Se o fio condutor estiver estragado, o produtor, o seu serviço técnico ou uma pessoa experimentada deve cambiá-lo para impedir o perigo.
- A placa do registo está no interior o na parte posterior do aparelho.
- **Recomendações importantes**
 - As aberturas de ventilação do aparelho ou do móvel no qual está embutido devem fi car limpas e não estar obstruídas.
 - Não utilize nenhum instrumento para descongelar o aparelho, excepto os recomendados pelo construtor.
 - Para evitar qualquer poluição durante a instalação, a limpeza, ou a colocação no lixo, é favor não danifi car o condensador, os materiais isolantes ou os tubos com fi uido frigoríficeo na parte traseira do aparelho.
 - Não utilize aparelhos eléctricos no interior do frigorifi co, excepto os recomendados explicitamente pelo fabricante.

Remoção dos aparelhos usados

- Entregue os aparelhos usados ao serviço autorizado de recolha. Se este possuir um sistema de bloqueio (fechadura, ferroho), tome este mecanismo de fecho inutilizável para evitar qualquer risco de acidente com as crianças.
- Os aparelhos de refrigeração e congelação contêm um líquido de refrigeração e materiais de isolamento que devem ser tratados pelos serviços autorizados. Para os mandar retirar, recorra a estes serviços ou peça conselho ao seu vendedor. Tenha cuidado de não danificar o tubo situado atrás do aparelho.
- Tenha cuidado em não danificar o tubo que se encontra na parte detrás, em baixo

Protecção do ambiente

Os materiais de embalagem deste aparelho são recicláveis. Por isso, participe na reciclagem dos mesmos e contribua, assim, para a protecção do ambiente, depositando-os nos contentores municipais previstos para este efeito.



O seu aparelho contém também inúmeros materiais recicláveis. Por esta razão, está marcado com este símbolo a fim de lhe indicar que, nos países da União Europeia, os aparelhos usados não devem ser misturados com os restantes resíduos. A reciclagem dos aparelhos organizada pelo fabricante

será, pois, efectuada nas melhores condições, de acordo com a directiva europeia 2002/96/CE sobre os resíduos de equipamentos eléctricos e electrónicos. Dirija-se à câmara municipal da sua residência ou ao seu revendedor para conhecer os pontos de recolha de aparelhos usados, localizados mais perto da sua residência. Agradecemos, desde já, a sua colaboração na protecção do ambiente.

Instalação e conexão

Escolha do lugar

Instale o aparelho num lugar seco e arejado regularmente. A temperatura ambiente permitida para um bom funcionamento do aparelho depende do modelo (classe) do aparelho; está inscrito na placa de inscrição do aparelho.

Não colocar o aparelho perto de aparelhos que emitem calor (fogão de cozinha, radiador, aquecedor de água) e não deixar o aparelho baixo os raios diretos do sol.

Evite colocar o aparelho perto de uma fonte de calor: pelo menos a 3 cm de um fogão eléctrico ou a gás e pelo menos a 30 cm de uma salamandra a fuel ou a carvão.

Classe	Temperatura ambiente
SN (subnormal)	de + 10°C a + 32°C
N (normal)	de + 16°C a + 32°C
ST (subtropical)	de + 16°C a + 38°C
T (tropical)	de + 16°C a + 43°C

Conexão a rede eléctrica

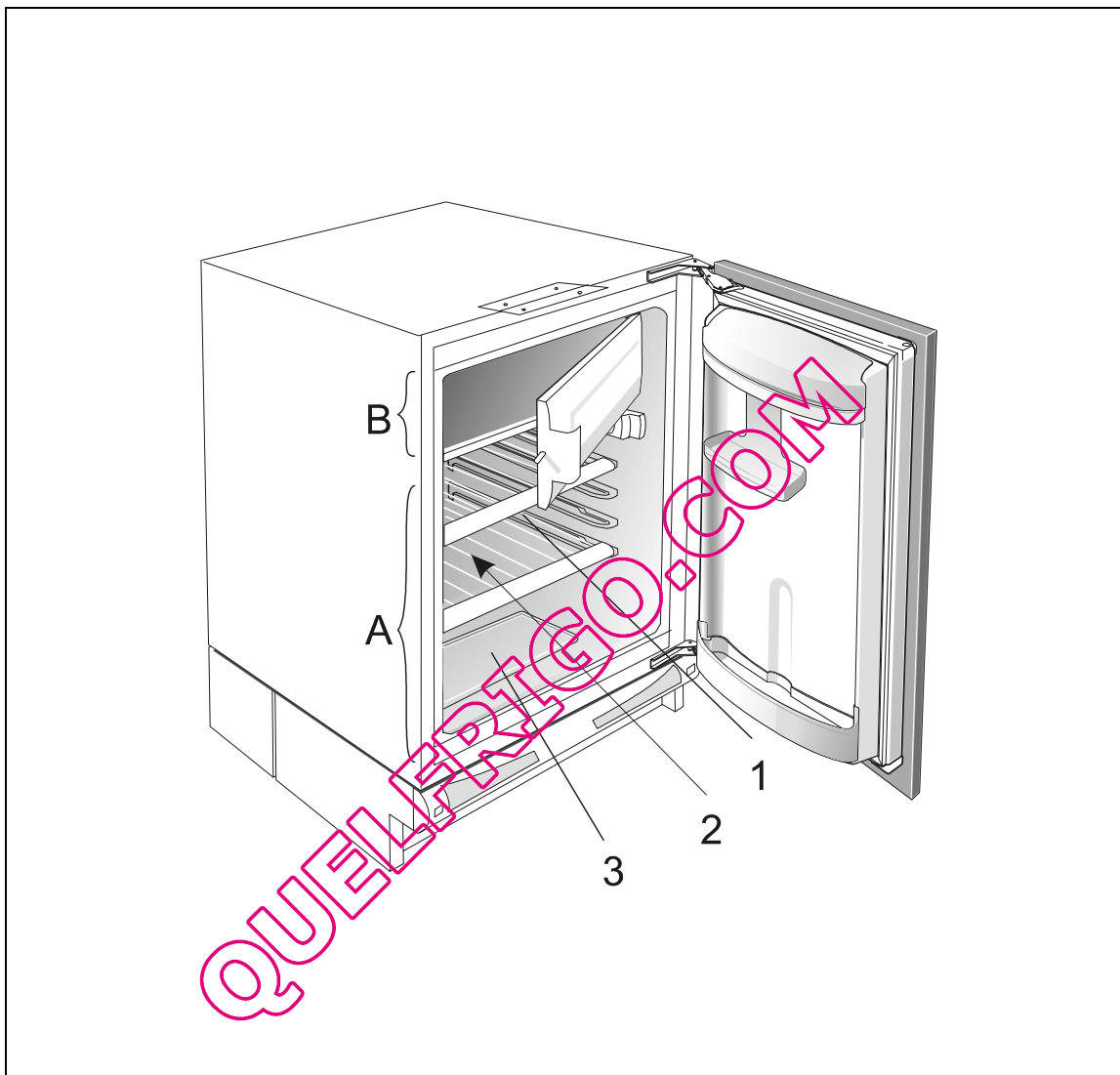
Ligue o aparelho a rede eléctrica com o cabo de ligação. A tomada deve ter borne de terra (tomada de segurança). A tensão e a frequência prescritas estão indicadas na placa do registo do aparelho.

A ligação a rede eléctrica e a ligação de terra devem fazer-se de acordo com as normas e prescrições em vigor.
O aparelho suporta variações de tensão de pouca duração, porém no máximo -6 a +6%.
O seu electrodoméstico está em conformidade com as directivas europeias e as suas alterações.

Regulação do aparelho em altura

O aparelho está equipado de 4 pés reguláveis em altura que permite regular a altura do aparelho de 82 cm a 90cm. Regule a altura do aparelho antes de o embutir. O aparelho deve ser regulado em altura de tal forma que a sua parte superior se encontra em cima da área de trabalho (ver "Instruções para o encaixe").

Descrição do aparelho



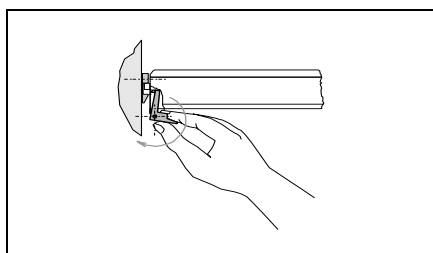
Frigorífico (A)

O frigorífico serve para conservar víveres frescos durante alguns dias.

Congelador (B)

O congelador é destinado a congelação de alimentos frescos e a conservação de alimentos congelados.

Abertura da porta do compartimento congelador



Estante amovível (1)

Pode deslocar muito facilmente a estante amovível nos suportes no interior do aparelho. É protegida contra a vacilação.

Para instalar a estante amovível nos 4 suportes superiores, tem de baixar a parte dianteira da estante amovível, coloque a parte traseira no suporte e instale-o sob a forma de um arco. Para instalar a estante amovível nos 3 suportes inferiores, tem de levantar a parte dianteira da estante amovível, coloque a parte traseira no suporte e instale-o sob a forma de um arco.

Para levantar a estante amovível do aparelho, tem de levantar um pouco a parte traseira e proceder na ordem contrária. As estantes amovíveis de vidro são protegidas por quadros de plástico.

Conservar os víveres deterioráveis na parte posterior da prateleira porque a temperatura é mais baixa.

Abertura para a descarga da água descongelada (2)

Debaixo da placa de refrigeração que refrigera a parte interior do frigorífico (incorporada na parede traseira) existem um canal e uma abertura para o esvaziamento de água de congelação.

O canal e a abertura não devem estar obstruídos (por exemplo com restos de comida), por isso é necessário examiná-los e limpá-los (por exemplo com uma palhinha de plástico).

Recipiente para fruta e legumes e tabuleiro (3)

O recipiente de baixo do frigorífico está coberto por um tabuleiro que permite conservar durante mais tempo a fruta e os legumes.

Parte interior da porta do frigorífico

A parte interior da porta tem prateleiras ou recipientes destinados para a conservação de manteiga, queijo, ovos, iogurte e outros envoltórios pequenos, tubos, latas, etc. A parte inferior da porta tem um lugar para garrafas.

Iluminação do interior do frigorífico

A lâmpada para a iluminação do interior do frigorífico está acendida quando a porta estiver aberta (sem considerar o selector da temperatura).

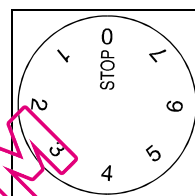
Funcionamento

Para o funcionamento do frigorífico utilize o botão do termóstato no interior do frigorífico (do sinal **STOP (0)** até o sinal **7** e vice-versa).

Escolha da temperatura

- Posições superiores do botão (perto de 7) significam temperaturas inferiores (mais frio) em todas as partes do aparelho. A temperatura no interior do frigorífico pode descer abaixo de 0°C. Utilize as posições superiores somente quando uma temperatura inferior de refrigeração for aconselhável ou desejável. Com temperaturas normais do ambiente aconselhamos ajustar o botão nos valores médios.
- O cambio de temperatura no ambiente tem influência sobre a temperatura no aparelho e por isso ajuste o botão do termóstato oportunamente.

- Na posição **STOP (0)** o aparelho não funciona (o sistema de refrigeração está desconectado), porém está ligado a corrente eléctrica (a lâmpada para a iluminação acende-se quando abrir a porta).
- A temperatura no frigorífico depende também da frequência da abertura da porta.



Utilização

Conservação dos víveres no frigorífico

Uma utilização apropriada do aparelho, a embalagem dos alimentos, a regulação correcta e o respeito das regras de higiene são determinantes para a qualidade de conservação dos alimentos.

- Os víveres que se armazenam no frigorífico devem ser frescos, da melhor qualidade e bem embrulhados para não emitir nem receber cheiro e humidade. Os víveres devem estar bem embrulhados (bolsas de polietileno, papel de alumínio, papel de cera, etc.) ou em recipientes fechados ou garrafas.
- Retire as embalagens do comércio antes de por os alimentos no frigorífico (embalagens dos packs de iogurte...)
- Não conservar no frigorífico matérias explosivas, voláteis ou inflamáveis.
- As garrafas com líquidos que contêm um alto grau de álcool devem estar bem fechadas e em posição levantada.
- Os víveres não devem estar em contacto com a parede traseira do frigorífico.
- Esperar o arrefecimento completo dos alimentos cozinhados antes de armazená-los.

- Armazenar os alimentos mais perecíveis na zona mais fria do aparelho.
- Limitar o número de abertura da porta.
- Posicionar a regulação do termóstato de forma a obter uma temperatura mais baixa. Esta regulação deve ser feita progressivamente para não provocar o gelo dos alimentos. A medição da temperatura de uma zona pode ser feita por meio de um termómetro colocado num recipiente cheio de água. A leitura da temperatura deve ser feita depois de algumas horas de estabilização do conjunto.
- Algumas soluções orgânicas, óleos etéreos nas cascas das laranjas e limões ou o ácido na manteiga provocam - em contacto continuo- deterioração e envelhecimento rápido da superfície de plástico e juntas.
- O cheiro desagradável no frigorífico é sinal de sujidade ou que algo está apodrecendo. Para desfazer-se do cheiro desagradável utilize água com um pouco de vinagre. Aconselhamos a utilização de filtros de carvão activo que limpam o ar neutralizando o cheiro.
- Quando partir de casa por alguns dias, tirar do frigorífico os víveres deterioráveis.

Tempo de conservação de víveres no frigorífico

Viveres	Tempo da conservação (dias)													
	1	2	3	4	5	6	7	8	9	10	11	12	13	14
Manteiga	+	+	+	+	+	+	+	=	=	=	=	=	=	=
Ovos	+	+	+	+	+	+	+	+	+	+	=	=	=	=
Carne: fresca, pedaço fresca, picada fumada	+	+	=											
	+	=												
	+	+	+	+	+	+	+	+	+	+	=	=	=	=
Pescado	+	=												
Escabeche	+	+	+	+	+	+	+	+	+	+	=	=	=	=
Cenoura	+	+	+	+	+	+	+	+	=	=	=	=	=	=
Queijo	+	+	+	+	=	=	=	=	=	=	=	=	=	=
Doces	+	+	=	=	=	=	=	=	=	=	=	=	=	=
Frutas	+	+	=	=	=	=	=	=	=	=	=	=	=	=
Comidas preparadas	+	+	=	=	=	=	=	=	=	=	=	=	=	=

Explicação: + tempo aconselhável de conservação = tempo possível de conservação

Congelação dos víveres

- Congele no congelador somente víveres apropriados e que suportam bem as temperaturas baixas. Os víveres devem ser frescos e de melhor qualidade.
- Para a conservação de víveres utilize a embalagem apropriada e embrulhe os víveres correctamente.
 - A embalagem não deve deixar sair ar e humidade, porque isso provoca a secagem dos víveres e a perda de vitaminas.
 - Os embrulhos e as bolsas devem ser suaves e devem aderir perfeitamente ao conteúdo.
- Assinale os víveres congelados com as informações sobre o tipo e a quantidade do alimento e a data de congelação.
- É muito importante que os víveres congelem o mais pronto possível. Por isso aconselhamos que os embrulhos não sejam demasiado grandes e que os víveres esfriem antes de introduzi-los no congelador.
- A quantidade de víveres frescos que pode introduzir de uma vez em 24 horas está indicada na placa de inscrição (capacidade de congelação). Se a quantidade for maior a qualidade de congelação é pior. Empiora também a qualidade dos víveres já congelados.

Procedimento de congelação

- 24 horas antes da congelação gire o botão do termostato á posição 5-7. 24 horas depois de introduzir alimentos frescos, gire o botão á temperatura de trabalho (capítulo sobre a seleção da temperatura).
- Quando mais tarde deseje congelar de novo, repita o procedimento de congelação. Os víveres frescos não devem tocar os embrulhos congelados.
- Para a congelação de quantidades menores (até 1 kg) não é necessário girar o botão do termostato (considerar o capítulo sobre a escolha da temperatura).

Conservação de alimentos congelados

ConsERVE os géneros congelados no compartimento de congelação.

Viveres congelados industrialmente

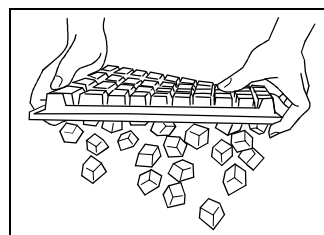
O tempo e a temperatura da conservação estão indicados na embalagem de víveres congelados industrialmente. Considere as indicações do produtor de víveres para a conservação e a utilização. Escolher somente víveres bem embalados, com informação completa e conservados em congeladores com a temperatura de -18°C. Não comprar víveres com geada porque já foram parcialmente descongelados. Proteger os víveres da descongelação porque o aumento da temperatura diminui o tempo de conservação e empiora a sua qualidade.

Prazo aproximado de conservação de víveres congelados

Viveres	Prazo de conservação (meses)											
	1	2	3	4	5	6	7	8	9	10	11	12
Hortalças								+	+	+		
Frutas										+	+	+
Pão e pasteis			+									
Leite			+									
Alimentos preparados			+									
Carne: bovina										+	+	+
de terneiro										+	+	+
de porco												
de ave										+	+	+
caça										+	+	+
móida										+	+	+
Salchichas afumadas	+											
Peixe: magro			+									
graxo	+											
Visceras		+										

Descongelação de víveres congelados

Utilizar o mais pronto possível os víveres parcialmente ou totalmente descongelados. O frio conserva os víveres porém não destrói os microorganismos que se reactivam após a descongelação e deterioram os víveres. A descongelação parcial reduz o valor alimentício dos víveres, especialmente das frutas, verduras e da comida preparada.



Preparação de gelo

Para a preparação de gelo aconselhamos a posição do termostato intermédia. Encher a cubeta até 2/3 partes com água fria ou outro líquido que deseja congelar e colocá-la no suporte de cubeta para gelo na rede (ou colocá-la na placa congeladora). O tempo para a preparação de gelo depende da temperatura do espaço onde fica o frigorífico, da posição de termostato e da frequência de abrir a porta. O tempo que se precisa para a preparação de gelo é 2-6 horas aproximadamente (depende de frigorífico). Se Você tem o aparelho pequeno ou se precisa mais gelo aconselhamos-Lhe de preparar mais gelo conservando os cubos na cubeta fechada adicional. Os cubos de gelo caem da cubeta quando se da volta a cubeta e se deixa brevemente debaixo de água corrente fria fazendo pressão ligeira sobre a cubeta.

Segurança alimentar

Indicador da temperatura



Indicador da temperatura

O indicador de temperatura fica colocado na parte do frigorífico, no lugar onde a temperatura é a mais baixa. Quando a temperatura é apropriada, apareça inscrição OK. Se esta inscrição não aparecer, significa que a temperatura é demasiada elevada nesta zona. Neste caso, ajuste uma temperatura mais baixa com o termóstato (ver o

capítulo Comandos do aparelho). Não mude demasiado a regulação, aguarde pelo menos 12 horas antes de proceder a uma nova verificação / a um novo ajuste da temperatura.

Observação: a inscrição OK não é visível quando se guarda novos alimentos no frigorífico, ou se a porta ficar aberta demasiada vezes / durante demasiado tempo. A zona mais fria do frigorífico fica a cerca de 20 cm acima do recipiente de legumes.

Guardar os alimentos

Zona	Alimentos
Parte congelador	Gelos, alimentos congelados, alimentos frescos a congelar...
Parte frigorífico:	
Zona temperada	
Recipiente de legumes	Frutos e legumes frescos...
Prateleiras superiores	Manteiga, queijo, ovos, bebidas...
Prateleiras da porta	
Zona fresca	
Prateleiras intermediárias	Produtos lácteos e sobremesas lácteas, pratos confeccionados (molhos e outros pratos gordos, por exemplo), queijo fresco, charcutaria...
Zona mais fria	
Por cima do recipiente de legumes	Carne (especialmente ave, carne de caça), peixe, charcutaria e pratos confeccionados, saladas com maionese, pastelarias f base de ovos / natas, massa fresca para tarte/pizza, produtos frescos f base de leite cru, legumes preparados correctamente embalados, todos os produtos frescos a consumir de preferência antes de uma determinada data e que devem ser guardados a uma temperatura inferior ou igual a + 4°C. Duração máxima de conservação: 1-2 dias

Observação:

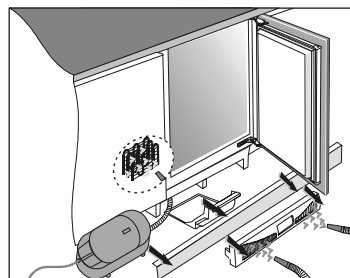
Bananas, batatas, alho e cebolas não devem ser guardados no frigorífico, bem como os queijos fermentados, excepto se quiser interromper a fermentação; neste caso, deverão ser embalados.

Manutenção e limpeza

Descongelamento automático do frigorífico

Não é necessário descongelar o compartimento refrigerador, porque o gelo na parede traseira descongela-se automaticamente. O gelo, formado na parede traseira durante o funcionamento do compressor, fica descongelado quando pára. O mesmo derrete e as gotas correm através do orifício da parede traseira do frigorífico para a parte inferior do condensador colocado debaixo do aparelho.

- tire o rodapé do móvel de cozinha,
- tire o recipiente do condensador,
- tire o pó do condensador com o aspirador,
- reinstale o recipiente do condensador e o rodapé procedendo na ordem contrária.



Limpeza do aparelho

Antes de começar a limpeza do aparelho retirar a fixa da tomada para desligar o aparelho da corrente eléctrica!

Não utilizar agentes de limpeza abrasivos para não danar as superfícies. É favor eliminar quaisquer vestígios de detergentes utilizados durante a limpeza.

Limpar o exterior do aparelho com água e detergente líquido.

As superfícies lacadas podem ser limpas com um pano e um produto de limpeza à base de álcool (por ex. limpa vidros). Pode utilizar igualmente álcool (etanol ou isopropanol).

Nunca utilize produtos abrasivos ou agressivos, como os detergentes especiais para aço inoxidável, porque corre o risco de danificar as partes lacadas ou de plástico.

- Retirar as peças móveis do interior do aparelho e limpar todas as partes com água e detergente líquido. As partes de plástico não devem lavar-se na máquina de lavar louça.
- Limpar o interior esvaziado com água morna e um pouco de vinagre.
- Limpe ou tire o pó de vez em quando das aberturas de ventilação que se encontram situadas no rodapé.

Limpeza do condensador

Tire o pó do condensador da seguinte forma :

- desbloqueie a fixação do rodapé passando os dedos na sua abertura,
- puxe o rodapé para si e tire-o,

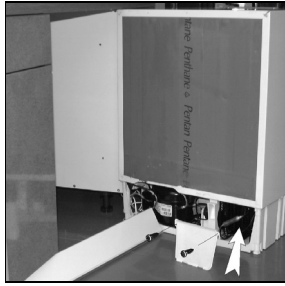
Depois da limpeza colocar a fixa na tomada, conectar o aparelho e introduzir os víveres.

Limpeza periódica do condensador

Para obter um óptimo funcionamento do aparelho e para reduzir o consumo de energia, convém limpar o pó do condensador que se encontra igualmente atrás do aparelho.

Antes de proceder à limpeza, desligue o aparelho.

- Esvazie o interior do aparelho.
- Tire o rodapé do móvel da cozinha.
- Desaperte os dois parafusos que fixam o aparelho na área de trabalho do móvel de cozinha.
- Tire o aparelho do seu lugar para poder aceder ao condensador atrás do aparelho.
- Desaperte os dois parafusos que se encontram na tampa do condensador e tire-a.
- Tire o pó e limpe o condensador.



Quando a limpeza estiver acabada, volte a ligar o aparelho à rede eléctrica, coloque-o em serviço e ponha os alimentos no aparelho.

Desligação do aparelho

Se o aparelho ficar inactivo durante muito tempo, girar o botão do termóstato a posição **STOP (0)**. Retirar a fixa da tomada, esvaziar, descongelar, limpar o aparelho e deixar a porta aberta.

? Eliminação das anomalias

Podem aparecer anomalias no funcionamento durante a utilização do aparelho. Mencionamos algumas anomalias que na maioria dos casos são consequência duma má utilização e podem remediar-se em casa.

O aparelho não funciona depois de ligá-lo à rede eléctrica

- Comprovar se ha tensão na tomada e se o aparelho está conectado (o botão do termóstato em posição de funcionamento).

O aparelho funciona sem interrupção durante muito tempo

- Abertura freqüente da porta ou porta aberta durante muito tempo.
- Porta fechada incorrectamente (um objecto fazendo obstrução, porta inclinada, junta danada,...).
- Introdução duma quantidade demasiado grande de víveres frescos.
- O compressor e o condensador não produzem bastante frio: Verifique que o ar circula através das aberturas do rodapé e limpe ou tire o pó do condensador. Ver o capítulo "manutenção e limpeza".

Formação do gelo na parede traseira no interior do frigorífico.

A descongelação automática é assegurada enquanto a água derreter na conduta e pela abertura no recipiente em baixo do aparelho.

Quando se forma uma geada excessiva sobre a placa de refrigeração (3-5 mm), proceder a descongelação manual. Girar o botão do termóstato a posição **STOP (0)** e deixar a porta aberta. Não descongelar com aparelhos eléctricos (secador, etc) e não retirar o gelo com objectos afilados. Terminada a descongelação, girar o botão na posição desejada e fechar a porta do frigorífico.

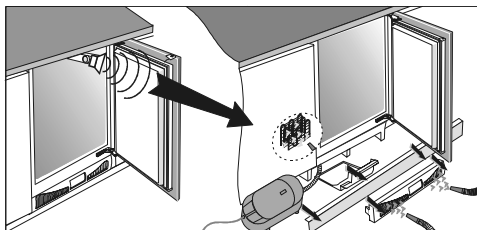
A formação excessiva de gelo e consequência de:

- a porta não se fecha bem (a junta está suja ou deteriorada, limpe a junta ou punha uma junta nova),
- abertura frequente da porta, porta aberta durante muito tempo,
- introdução de víveres quentes no frigorífico.
- os alimentos e o recipiente tocam a parede traseira no interior do frigorífico.

Alarme sonoro

Quando o condensador está coberto de pó, o alarme sonoro fica activado a cada abertura da porta do aparelho até que a anomalia seja eliminada.

Verifique que o ar circula através das aberturas do rodapé e limpe ou tire o pó do condensador. Ver o capítulo "Manutenção e limpeza".



A água corre no fundo do aparelho

A água corre do refrigerador se o orifício de escoamento de água está tapado ou se a água de descongelação deita gota fora da conduta de colheita de água.

- Limpar o orifício obstruído (com uma palhinha de plástico, por exemplo).
- Descongelar manualmente o gelo espesso (ver o capítulo: Formação de gelo na parede do fundo do frigorífico).

Ruído

O sistema de refrigeração com compressor permite a refrigeração nos aparelhos frigoríficos e congeladores, o que produz um determinado ruído. O grau do ruído depende da instalação, da utilização correcta e da idade do aparelho.

- **Durante o funcionamento** do compressor é possível ouvir o ruído do líquido, durante o repouso do aparelho e possível ouvir o ruído do líquido de refrigeração. Isso é normal e não tem influência sobre o período de funcionamento do aparelho.
- **Depois de pôr em funcionamento** o aparelho o ruído do compressor e do líquido de refrigeração pode ser mais forte. Não é sinal de avaria e não tem influência sobre o período de funcionamento do aparelho. Pouco a pouco, com o funcionamento do aparelho, o ruído diminui.
- As vezes aparecem **ruídos mais fortes ou raros** que não são normais para o aparelho e são consequência de uma má instalação.
 - O aparelho deve ficar em posição horizontal e estável sobre uma base firme.
 - Não deve roçar a parede ou os elementos vizinhos.
 - Assegurar que as peças no interior estão no seu posto ou se o ruído é produzido pelas latas, garrafas ou outra louça.

Substituição das lâmpadas para a iluminação do interior do frigorífico

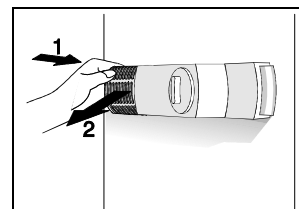
Antes de cambiar a lâmpada e necessário desligar o aparelho da rede eléctrica.

Com os dedos apertar por detrás a tampa que cobre a lâmpada (na direcção da frecha 1) para que saia da sua posição.

Retirar a tampa (na direcção da frecha 2) e substituir a lâmpada com uma nova (E 14, max. 10 W).

Não botar as lâmpadas nos desperdícios orgânicos.

A lâmpada é material de consumo e a nossa garantia não vale para as lâmpadas.



RESRVA - SE A FACULDADE DE INTRODUIZIR ALTERAÇÕES QUE NÃO COMPROMETEM A FUCIONALIDADE DO APARELHO.

PT SERVIÇOS AUTORIZADOS

Qualquer intervenção no seu aparelho deve ser realizada:

- quer pelo seu revendedor,
- quer por outro profissional qualificado autorizado pela marca.

Ao chamá-los, indique a referência completa do seu aparelho (modelo, tipo e número de série). Estas informações figuram na placa de identificação fixada no aparelho.

QUELFRIGO.COM

Wij danken u voor het vertrouwen dat u in ons gesteld hebt door de aankoop van ons apparaat. Wij wensen u veel genoegen bij het gebruik ervan.

De **Ijskast-Diepvrieskast** dient voor huishoudelijk gebruik. Het **onderste gedeelte is een ijskast**, die voor het bewaren van verse levensmiddelen bij een temperatuur van boven de 0°C bestemd is.

Het **bovenste gedeelte is een diepvrieskast**, die voor het invriezen van verse levensmiddelen en gedurende langere tijd bewaren van bevroren levensmiddelen (tot één jaar, afhankelijk van de levensmiddelensoort, dient). Het diepvriesgedeelte heeft vier sterren.

Voor de ingebruikname	44	Gebruik	47
Gebruiksaanwijzing		Het bewaren van levensmiddelen in de koelkast	
Aanwijzingen voor de inbouw		Het invriezen van levensmiddelen	
Onze zorg voor het milieu		Het bewaren van diepvriesprodukten	
Energiesparen		Het ontdooien van diepvriesprodukten	
Belangrijke wenken	45	Het maken van ijsblokjes	
Afvoer van de oude koelkast		Voedselveiligheid	49
Milieubescherming	45	Temperatuurondicator	
Opstellen	45	Onderhoud en reiniging	49
De keuze van de ruimte		Automatisch ontdooien van de koelkast	
Aansluiten		De reiniging van het apparaat	
Hoogteinstelling van het apparaat		Het buiten werking stellen van het apparaat	
Beschrijving van het apparaat	46	Storingen en hoe ze verholpen kunnen worden	50
Bediening	47		
Temperatuurkeuze			

i Voor de ingebruikname

- Laat het apparaat ongeveer 2 uur stilstaan, alvorens het op het elektriciteitsnet aan te sluiten. Hierdoor is de mogelijkheid van storingen door de invloed van het transport op het koelsysteem kleiner.
- Reinig het apparaat grondig, vooral de binnenkant (zie het hoofdstuk "Reiniging").
- Indien de losse delen niet op hun plaats zitten, breng deze dan aan volgens het hoofdstuk "Beschrijving van het apparaat".

Gebruiksaanwijzing

De gebruiksaanwijzing is voor de gebruiker bestemd en geeft een beschrijving van het juiste en veilige gebruik van de koelkast.

De gebruiksaanwijzing is aan de verschillende aparatentypes aangepast en beschrijft misschien ook functies en delen, die uw koelkast niet heeft.

Aanwijzingen voor de inbouw

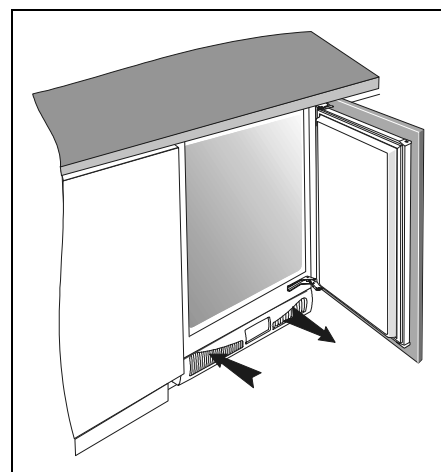
Voor geïntegreerde apparaten zijn de aanwijzingen voor de inbouw bijgesloten. Ze zijn bestemd voor de vakman, die het apparaat in een kast moet plaatsen.

Onze zorg voor het milieu

- Voor de verpakking van de producten gebruiken wij milieuvriendelijke materialen die zonder risico voor het milieu hergebruikt (gerecycled), gestort of verbrand kunnen worden. Daartoe zijn de verpakkingsmaterialen dienovereenkomstig gemerkt.
- Ook onze gebruiksaanwijzing is op gerecycled papier of op zonder chloor gebleekt papier gedrukt.
- Als u de koelkast in de toekomst niet meer zult gebruiken en hij u in de weg staat, zorg er dan voor dat hij het milieu niet belast. Lever de koelkast in bij een erkend inzamelingsbedrijf voor gebruikte apparatuur (zie het onderdeel over de afvoer van de oude koelkast).

Energiesparen

- Open de deur van de koelkast niet vaker dan nodig is. Dat geldt in het bijzonder bij warm en vochtig weer. Zorg er ook voor dat de koelkast (vooral het vriesgedeelte) maar zo kort mogelijk open is.
- Controleer af en toe of het apparaat voldoende af kan koelen (ongehinderde luchtcirculatie via de opening in de lijst van het voetstuk van het apparaat).



- Draai de thermostaatknop van een hogere op een lagere stand wanneer het gebruik van het apparaat en de omstandigheden dit toelaten.
- Alvorens levensmiddelen in de koelkast te leggen, moeten deze tot kamertemperatuur worden afgekoeld.
- Rijp of ijslagen doen het stroomgebruik toenemen, verwijder deze daarom regelmatig zodra ze 3-5 mm dik zijn.

- Een verkaart of niet afdichtend deurrubber kan het stroomverbruik verhogen, daarom moet het tijdig en vakkundig worden vervangen.
- De condensator op de bodem van het apparaat moet altijd schoon en stofvrij zijn (neem het hoofdstuk "Reiniging van het apparaat" in acht).
- Elke instructie uit de hoofdstukken installatie en energiebesparing die niet wordt nageleefd, kan leiden tot een hoger stroomverbruik.

Belangrijke wenken

- Het apparaat is vervaardigd in overeenstemming met alle geldende veiligheidsnormen; het is echter raadzaam om mensen met lichamelijke, zintuiglijke of verstandelijke beperkingen of mensen met onvoldoende ervaring of kennis het apparaat niet zonder toezicht te laten gebruiken. Deze aanbeveling geldt ook voor kinderen.
- Wanneer u thuis een oude, niet meer gebruikte koelkast/diepvriezer met een slot of grendel, die van binnen uit niet geopend kunnen worden, vervangt, maak deze dan onbruikbaar. Zo kunt u kinderen voor eventuele verstikking behoeden.
- Sluit het apparaat op de juiste wijze op het elektriciteitsnet aan (zie het hoofdstuk Aansluiten).
- Raak wanneer het apparaat in werking is de koelplaten niet aan, vooral niet met vochtige of natte handen omdat dan de huid er aan kan blijven plakken.
- Bevries geen dranken in flessen, vooral geen koolzuurhoudende dranken zoals spawater, champagne, bier, coca cola enz.. Vloeistoffen zetten uit bij bevroering en het glas kan barsten.
- Eet geen bevroren levensmiddelen (brood, fruit, groente). Door de kou kunnen brandwonden ontstaan.
- Wanneer de geur of kleur van een levensmiddel verdacht is, gooi het dan weg omdat het waarschijnlijk niet meer eetbaar is.
- Trek de stekker uit de wandcontactdoos bij reparaties (laat de koelkast altijd door een vakman repareren!), reiniging en het verwisselen van het lampje.
- Ontdooi de koelkast in geen geval met elektrische apparatuur (zoals bijv. een föhn) en gebruik geen scherpe voorwerpen voor het verwijderen van de rijp - resp. de ijslaag. Gebruik uitsluitend de bijverpakte resp. door de fabrikant toegestane hulpmiddelen.
- Denk aan het milieu en zorg ervoor dat de achterwand van de kast (condensor of pijpleiding bij het transport van de uitgediende koelkast) resp. het koelsysteem binnen in de kast niet worden beschadigd. Daarom ook dient u bij het ontdooien van de koelkast geen scherpe voorwerpen te gebruiken, maar uitsluitend de bijverpakte resp. door de fabrikant toegestane hulpmiddelen.
- Wanneer de aansluitkabel beschadigd is, moet deze door de fabrikant of zijn erkende vakman worden vernieuwd, om ongelukken te voorkomen.
- Het typeplaatje bevindt zich in de koelkast of aan de achterkant.
- **Waarschuwing:** Ventilatieopeningen van het apparaat of inbouwelement dienen altijd schoon en vrij te worden gehouden.
- **Waarschuwing:** Gebruik geen mechanische middelen om het ontdooiproces te versnellen, behalve dan die door de fabrikant zijn aanbevolen.
- **Waarschuwing:** Pas bij het plaatsen, reinigen en verwijderen van het apparaat op dat u de isolatie en de delen van het koelsysteem niet beschadigt. Zo kunt u milieuvervuiling voorkomen.
- **Waarschuwing:** Gebruik geen elektrische apparaten in de koel-vrieskast, tenzij deze uitdrukkelijk zijn aanbevolen door de fabrikant.

Afvoer van de oude koelkast

- De uitgediende koelkast dient onmiddellijk buiten gebruik te worden gesteld. Maak een eventueel deurslot of een sluiting onbruikbaar om kinderen te beschermen tegen mogelijk verstikingsgevaar.
- Alle koel- en vrieskasten bevatten ook koelmiddelen en andere isolatiematerialen die een speciale verwerking vereisen. Daarom dient u bij de afvoer van de oude kast altijd contact op te nemen met een bevoegd en gekwalificeerd gesantsalijk bedrijf of dienaangaande bij de gemeente of bij de winkelier informatie in te winnen. Let er vanwege een mogelijk risico voor vervuiling van het milieu op om de leiding aan de achterkant van de kast niet te beschadigen.
- Pas er om het milieu niet te belasten op, dat u de slang onder aan de achterkant niet beschadigt

Milieubescherming

Het verpakkingsmateriaal van dit apparaat is recycleerbaar. Doe mee aan de recycling en draag bij tot de bescherming van het milieu door dit materiaal in de hiervoor bestemde gemeentecontainers te deponeren.



Uw apparaat bevat tevens vele recycleerbare materialen. Daarom is het voorzien van dit logo wat aangeeft dat de gebruikte apparaten van ander afval dienen te worden gescheiden in de lidstaten

van de Europese Unie. De recycling van de apparaten die door uw fabrikant wordt georganiseerd wordt op deze manier onder de beste omstandigheden uitgevoerd, overeenkomstig de Europese richtlijn 2002/96/CE betreffende elektrisch en elektronisch afval. Informeer bij uw gemeente of bij uw verkoper naar de dichtstbijzijnde inzamelplaats voor uw oude apparaten. Wij danken u voor uw bijdrage aan de bescherming van het milieu.

Opstellen

De keuze van de ruimte

Plaats het apparaat in een droge en regelmatig geventileerde ruimte. De toegestane temperatuur van de omgeving voor de juiste werking van het apparaat is afhankelijk van de uitvoering (klasse) van het apparaat, die op het typeplaatje van het apparaat vermeld is.

Plaats het apparaat niet in de buurt van warmtebronnen, bijvoorbeeld een gasfornuis, verwarming, boiler enz. en stel het niet bloot aan directe zonnestraling.

De koelkast moet tenminste 3 cm van het elektrisch of gasfornuis respectievelijk 30 cm van de ollekachel of kolenkachel worden geïnstalleerd. Bij kleinere afstanden moet er een isolatieplaat worden gebruikt.

Klasse	Raumtemperatur
SN (subnormaal)	van + 10°C tot + 32°C
N (normaal)	van + 16°C tot + 32°C
ST (subtropisch)	van + 16°C tot + 38°C
T (tropisch)	van + 16°C tot + 43°C

Aansluiten

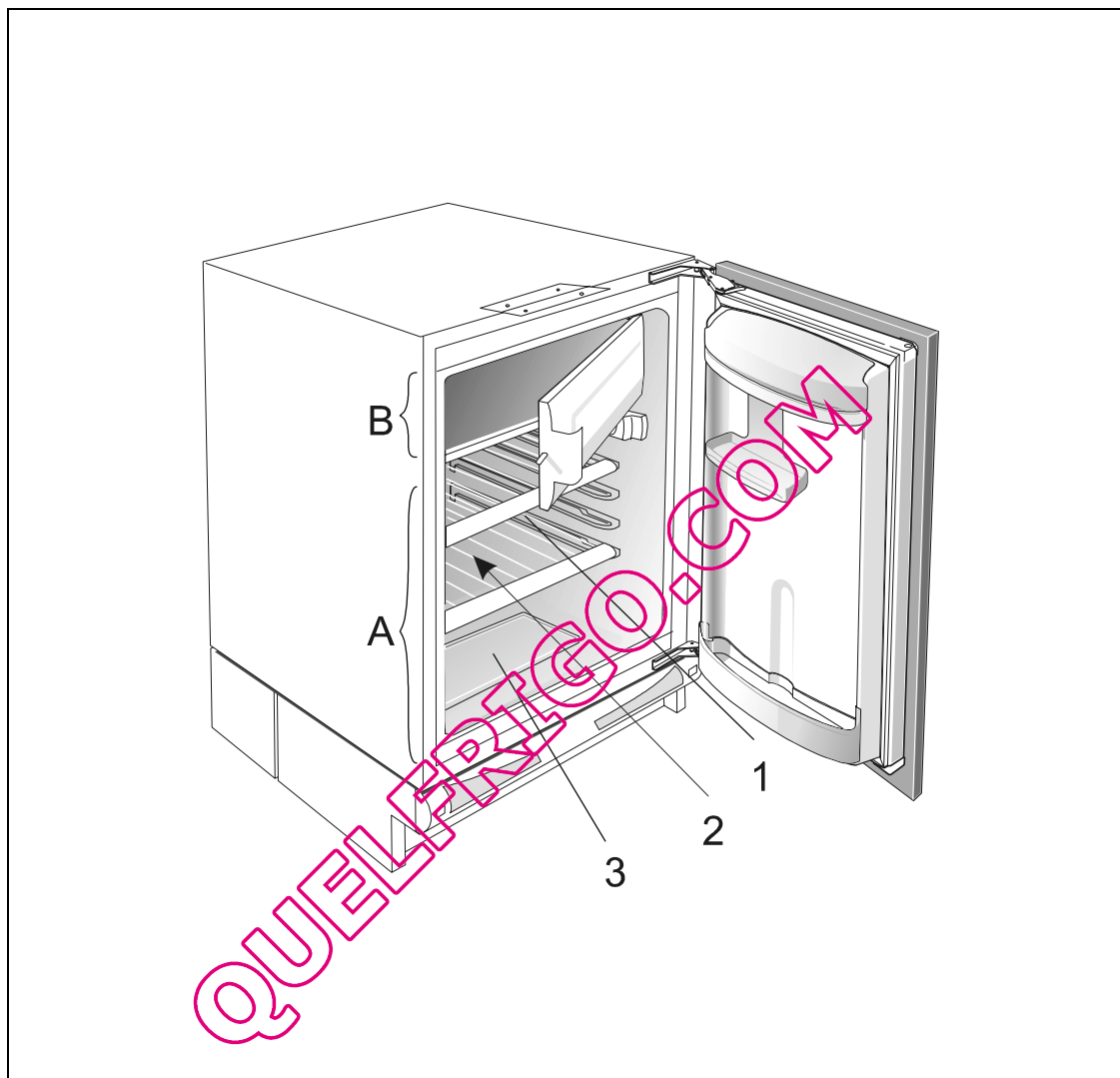
Sluit het apparaat met de aansluitkabel op het elektriciteitsnet aan. De wandcontactdoos moet geaard zijn (veiligheids-stopcontact). De voorgeschreven netspanning en frequentie zijn op het typeplaatje van de koelkast vermeld.

De aansluiting op het elektriciteitsnet en de aarding van het apparaat moeten volgens de geldige standaarden en voorschriften uitgevoerd zijn.
Het apparaat laat een kortdurende spanningsafwijking toe, echter hoogstens van -6 tot +6%.
Het apparaat voldoet aan de Europese richtlijnen en aan de wijzigingen die hieraan zijn aangebracht.

Hoogteinstelling van het apparaat

Het apparaat heeft vier voetjes waarvan de hoogte verstelbaar is, zodat de hoogte van het apparaat tussen de 82 en 90 cm kan worden ingesteld. Stel de hoogte van het apparaat in voordat u het in de opening inbouwt. De hoogte van het apparaat moet zo worden ingesteld, dat de bovenkant van het apparaat onder het werkblad past (zie **Aanwijzingen voor de inbouw**).

Beschrijving van het apparaat



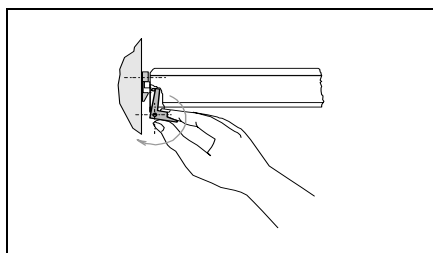
Koelkast (A)

In de koelkast kunt u verse levensmiddelen enkele dagen bewaren.

Diepvriezer (B)

In de diepvriezer vriest u verse levensmiddelen in en bewaart u diepgevroren producten.

Het openen van de deur van de diepvriezer



De glazen plaat (1)

U kunt de plaat naar wens over de geleiders in het apparaat verdelen. Hij is beschermd tegen uittrekken.

U plaatst de plaat op de bovenste 4 geleiders door het voorste gedeelte van de plaat te laten zakken en het achterste gedeelte op de geleider te leggen en hem er onder een hoek in te schuiven.

U plaatst de plaat op de onderste 3 geleiders door het voorste gedeelte van de plaat op te tillen en het achterste gedeelte op de geleider te leggen en hem er onder een hoek in te schuiven. Als u de plaat uit het apparaat wilt verwijderen, moet u het achterste gedeelte een beetje optillen en hem er in omgekeerde volgorde uittrekken.

De glazen platen zijn met plastic randen beveiligd. Bewaar bederfelijke levensmiddelen achter op het rekje, waar het het koelste is.

Opening voor de afvoer van het dooiwater (2)

Onder de koelplaat, die de binnenkant van de koelkast koelt (en in de achterwand is ingebouwd) bevinden zich een gleuf en een opening, waardoor het dooiwater afvloeit. De gleuf en de opening mogen niet verstopt zijn (bijvoorbeeld met voedselresten). Regelmatig controleren en eventueel schoonmaken (bijvoorbeeld met een rietje).

De fruit- en groentelade en het dienblad (3)

De lade is op de bodem van de koelkast met een dienblad afgedekt. Het dienblad op de lade beschermt het bewaarde fruit en de groente (minder uitdroging).

De binnenkant van de koelkastdeur

In de binnenkant van de deur zitten rekjes of vakken, bestemd voor het bewaren van kaas, boter, eieren, yoghurt en andere kleinere pakjes, tubes, blikjes e.d. Het onderste gedeelte van de deur biedt plaats aan flessen.

De binnenverlichting van de koelkast

Het lampje voor de verlichting van de binnenkant van de koelkast brandt wanneer de deur geopend wordt (ongeacht de stand van de temperatuurkeuzeknop).

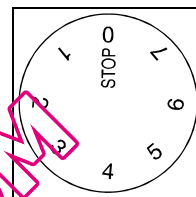
Bediening

U regelt de temperatuur in de koelkast met de knop rechts bovenin de koelkast (draaibaar van **STOP (0)** tot **7** en terug).

Temperatuurkeuze

- De hogere standen van de temperatuurkeuzeknop (naar 7) betekenen lagere temperaturen (koeler) in alle delen van het apparaat. De temperatuur in de koelkast kan ook beneden 0 dalen. Gebruik de hogere stand alleen wanneer een lagere koeltemperatuur gewenst en aan te bevelen is. Bij een normale temperatuur van de omgeving is aan te bevelen, de temperatuurkeuzeknop op de middenstand te zetten.
- Een verandering van de temperatuur van de omgeving beïnvloedt de temperatuur in het apparaat. Pas de afstelling van de temperatuurkeuzeknop hierbij aan.

- In de **STOP (0)** stand functioneert het apparaat niet (het koelsysteem staat niet aan). Het apparaat staat echter onder spanning (het verlichtingslampje gaat aan wanneer u de deur van de koelkast opent).
- De temperatuur in de koelkast is ook afhankelijk van hoe vaak de deur geopend wordt.



Gebruik

Het bewaren van levensmiddelen in de koelkast

Het juiste gebruik van de koelkast en ook een goede verpakking van de levensmiddelen, handhaving van de goede temperatuur en inachtneming van de hygiënische voorschriften voor de levensmiddelen zijn van doorslaggevende invloed op de kwaliteit van het bewaren van levensmiddelen.

- De levensmiddelen die u in de koelkast bewaart moeten vers, van goede kwaliteit en voldoende verpakt zijn zodat ze geen geur en vocht afgeven of opnemen. Zorg ervoor, dat andere levensmiddelen altijd goed verpakt (in plastic zakjes of folie, aluminiumfolie, papier met een waslaagje enz.) of afgedekt zijn.
- Alvorens de levensmiddelen in de koelkast te leggen, dient de verpakkingsverpakking te worden verwijderd (bijv. yoghurtverpakking).
- Bewaar geen ontvlambare en explosieve stoffen in de koelkast.
- Flessen met een hoog alcoholpercentage moeten goed afgesloten zijn en rechtop staan.
- De levensmiddelen mogen niet met de achterwand van de koelkast in aanraking komen!
- Laat de levensmiddelen goed afkoelen alvorens ze in de koelkast te leggen.

- Bewaar knapperige en gevoelige levensmiddelen in de koudste gedeelten van de koelkast.
- Houd deurtjes zoveel mogelijk gesloten.
- Zet de thermostaatknop in een zodanige positie dat de laagste temperaturen worden bereikt. De instelling dient trapsgewijs plaats te vinden daarbij moet echter worden voorkomen dat de levensmiddelen invrezen. Het meten van de temperatuur in het betreffende koelkastgedeelte gebeurt door middel van een in een met water gevuld glas water geplaatste thermometer. Een betrouwbare temperatuuraflezing wordt verkregen na enkele uren in ruststand.
- Sommige organische oplosmiddelen, evenals de etherische olie in citroen- en sinaasappelschillen of boterzuur, veroorzaken beschadigingen en voortijdige slijtage van de kunststof oppervlakten en de deurband.
- Een onaangename geur in de koelkast wijst erop, dat er iets aan het bederven is. Dit kunt u verhelpen door een scheutje azijn aan het schoonmaakwater toe te voegen. Ook is het gebruik van actieve koolfilters, die de lucht reinigen en de geur neutraliseren, aan te raden.
- Wanneer u voor een paar dagen van huis gaat, laat dan geen bederfelijke levensmiddelen in de koelkast achter.

De bewaartijd van levensmiddelen

Levensmiddel	Bewaartijd (in dagen)													
	1	2	3	4	5	6	7	8	9	10	11	12	13	14
Boter	+	+	+	+	+	+	+	=	=	=	=	=	=	=
Eieren	+	+	+	+	+	+	+	+	+	=	=	=	=	=
Vlees: rauw aan een stukje	+	+	=											
Gerookt	+	+	+	+	+	+	+	+	+	+	=	=	=	=
Vis	+	=												
Marinade	+	+	+	+	+	+	+	+	+	+	=	=	=	=
Worteltjes	+	+	+	+	+	+	+	+	=	=	=	=	=	=
Kaas	+	+	+	+	=	=	=	=	=	=	=	=	=	=
Gebak	+	+	=	=	=	=	=	=	=	=	=	=	=	=
Fruit	+	+	=	=	=	=	=	=	=	=	=	=	=	=
Klaargemaakte	+	+	=	=	=	=	=	=	=	=	=	=	=	=

Legende: + de aanbevolen bewaartijd = de mogelijke bewaartijd

Het invriezen van levensmiddelen

- Kies voor het invriezen levensmiddelen die hiervoor geschikt zijn en lage temperaturen goed verdragen. De levensmiddelen moeten vers en van goede kwaliteit zijn.
- Gebruik het juiste verpakkingsmateriaal voor de levensmiddelen en verpak ze goed.
 - De verpakking mag geen lucht en vocht doorlaten. Dit zou uitdroging van de levensmiddelen en vitamineverlies tot gevolg hebben.
 - De verpakkingsfolie en de zakjes moeten zacht en soepel zijn, zodat ze zich volledig aan de inhoud aanpassen.
- Schrijf de inhoud, het gewicht de datum op de verpakte levensmiddelen.
- Het is vooral belangrijk, dat de levensmiddelen binnen de kortst mogelijke tijd bevroren. Maak daarom de pakjes niet te groot en laat de levensmiddelen goed afkoelen voor ze in de diepvriezer te leggen.
- De hoeveelheid verse levensmiddelen, die in één keer in 24 uur in de diepvriezer gelegd mag worden is op het typeplaatje vermeld (de invriescapaciteit). Bij grotere hoeveelheden is de kwaliteit van het invriezen minder en gaat ook de kwaliteit van de reeds diepgevroren producten in de diepvriezer achteruit.

Het invriezen

- Draai 24 uur voor het invriezen de thermostaatknop op stand 5-7. Ongeveer 24 uur na het plaatsen van de verse levensmiddelen in de vriezer de thermostaatknop op de werkt temperatuur draaien (neem het hoofdstuk temperatuurkeuze in acht).
- Herhaal bij het later invriezen de aanwijzingen voor het invriezen. Pas hierbij op, dat de verse levensmiddelen niet met de al diepgevroren pakjes in aanraking komen.
- Voor het invriezen van kleine hoeveelheden (tot 1 kg) is het niet nodig de temperatuurkeuzeknop op een hogere stand te draaien (zie het hoofdstuk "Temperatuurkeuze").

Het bewaren van diepvriesproducten

Bewaar bevroren levensmiddelen in de diepvriezer.

Industriële diepvriesproducten

Op de verpakking van industriële diepvriesproducten zijn de houdbaarheidsduur en bewaartemperatuur vermeld. Houdt u bij het bewaren en gebruik aan de aanwijzingen van de producent.

Kies in de winkel alleen goed verpakte levensmiddelen, waarop de volledige gegevens vermeld zijn en die in diepvrieskisten met een temperatuur van minstens -18°C bewaard worden. Koop geen levensmiddelen met rijp, deze zijn al meerdere malen ontdooid geweest. Bescherm de levensmiddelen tegen ontdooiden. Een hogere temperatuur verkort de houdbaarheidsduur van de diepvries-producten en vermindert de kwaliteit.

Approximatieve houdbaarheid van bevroren levensmiddelen

Levensmiddelen	Houdbaarheid (in maanden)											
	1	2	3	4	5	6	7	8	9	10	11	12
Groente								+	+	+		
Fruit										+	+	+
Brood, gebak			+									
Melk			+									
Klaargemaakte gerechten			+									
Vlees: rundvlees										+	+	+
kalfsvlees								+	+	+		
varkensvlees				+		+						
kip								+	+	+		
wild								+	+	+		
gehakt				+								
Rookworst	+											
Vis: niet vet			+									
vet	+											
Pens		+										

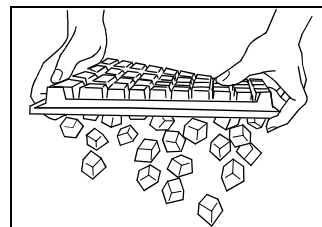
Het ontdooiden van diepvriesproducten

Gebruik ontdooidde levensmiddelen zo snel mogelijk. Koude conserveert het levensmiddel namelijk wel, maar vernietigt de micro-organismen niet, die na het ontdooiden versneld actief zijn en het produkt snel bederven. Gedeeltelijk ontdooiden vermindert de voedingswaarde van het produkt, vooral van fruit en groenten en van klaargemaakte gerechten.

Het maken van ijsblokjes

Voor het maken van ijsblokjes dient U de thermostaatknop in de middelste stand te zetten. U vult het daartoe bestemde bakje voor twee derde met koud water of met een andere, voor bevroren geschikte vloeistof en plaatst het in de houder (U kunt het ook op de bevroeringsplaat zetten). De duur van de vervaardiging van ijsblokjes is afhankelijk van de temperatuur van de omgeving, de instelling van de thermostaat en de veelvuldigheid van openen van de deur van de koelkast. Voor het maken van ijsblokjes dient een periode van 2-6 uur te worden uitgetrokken, afhankelijk van de koelkast (grote van het koeloppervlak). Bij kleinere apparaten

en in een tijd van veelvuldig gebruik raden wij U aan een ijsvoorraad te maken (de blokjes kunnen eenvoudig worden bewaard in een tweede, dichte bak). De ijsblokjes vallen gemakkelijk uit het bakje, wanneer U dit omdraait en heel even onder koud stromend water houdt, waarbij U het voorzichtig een beetje buigt.



Voedselveiligheid

Temperatuurindicator



Als hulp voor de juiste bediening is in het koelgedeelte van het apparaat in het koudste deel een temperatuurindicator aangebracht. De juiste temperatuur wordt aangeduid met het teken **OK**. Als dit teken niet zichtbaar is, dan is de temperatuur in dit vak te hoog. Stel met de thermostaat een lagere temperatuur in de ruimte in (zie hoofdstuk Bediening van het apparaat).

Verander de instelling niet te vaak en wacht minstens 12 uur alvorens de temperatuur weer te controleren of opnieuw in te stellen.

Opmerking! Na het vullen van het apparaat met nieuwe levensmiddelen of als de deur te vaak geopend wordt of te lang open staat, is het **OK** teken niet zichtbaar. Het koudste deel van het koelgedeelte bevindt zich vlak boven de plaat boven de groentenlade, ongeveer 20 cm hoog.

Het verdelen van de levensmiddelen

Ruimte	Levensmiddelen
Vriesgedeelte (x) (****)	Ijs, diepgevroren levensmiddelen, verse levensmiddelen die moeten worden ingevroren, ...
Koelgedeelten:	
Koud	
Groentenlade	Vers fruit, groenten, ...
Bovenste platen	Boter, kaas, eieren, yoghurt, dranken, ...
Vakken in de deur	
Kouder	
Middelste platen	Melkproducten of desserts, klaargemaakte gekookte levensmiddelen (bijv. sauzen en andere vette gerechten), verse kaas, delicatessen, toetjes, ...
Het koudste	
Boven de plaat van de groentenlade	Vlees (vooral gevogelte, wild, vis), delicatessen of andere kant-en-klare levensmiddelen, kant-en-klare gerechten, sla, gebak op basis van eieren of room, vers deeg, deeg voor taarten, pizza's, verse producten en kaas uit ongekookte melk, goed verpakte kant-en-klare groente of alle verse producten waarvan de gebruiksdatum verbonden is met een bewaar temperatuur die +4°C of lager is. Maximale bewaartijd: 1-2 dagen

Opmerking:

Bewaar geen bananen, aardappelen, knoflook en uien in de koelkast. Bewaar geen gefermenteerde kaas in de koelkast, behalve als u het

rijpen wilt stoppen. De kaas moet goed verpakt zijn.

Onderhoud en reiniging

Automatisch ontdooien van de koelkast

Het is niet nodig de koelkast te ontdooien, omdat het ijs op de achterwand automatisch ontdooit. Ijs dat op de achterwand tijdens de werking van de compressor ontstaat, ontdooit als de compressor niet in werking is en loopt in druppels naar beneden, waarna het via de opening in de achterwand van de koelkast in de condensatiebak loopt, die in het voetstuk van het apparaat is geplaatst.

De reiniging van het apparaat

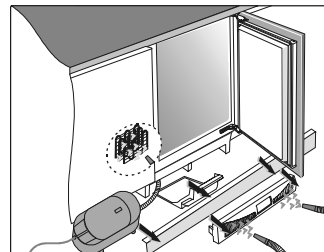
Verwijder alvorens het apparaat te reinigen de stekker uit het stopcontact! Gebruik geen scherpe en schurende schoonmaakmiddelen. Zorg er bij het schoonmaken voor dat u alle resten van reinigingsmiddelen verwijdert!

- Reinig de **buitenkant** van het apparaat met water en een vloeibaar reinigingsmiddel. Reinig de gelakte oppervlakten met een zachte doek en een reinigingsmiddel op basis van alcohol (bijv. een glasreiniger). U kunt ook alcohol (ethanol of isopropylalcohol) gebruiken. Voor plastic en gelakte delen mag u geen schurende of speciale bijtende reinigingsmiddelen zoals reinigingsmiddelen voor roestvrij staal e.d. gebruiken.
- Neem de **binnenkant** van het apparaat af met lauwwarm water met een scheutje azijn. De kunststof delen zijn niet afwasmachinebestendig.
- Neem de **binnenkant** van het lege apparaat af met lauwwarm water, waaraan u een scheutje azijn heeft toegevoegd.
- De opening voor de luchtcirculatie in de lijst van het voetstuk af en toe met een doek of de stofzuiger reinigen.

Reiniging van de condensator

U verwijdert het stof op de condensator als volgt:

- steek uw vingers door de opening van het schakelpaneel en maak de vergrendeling los,
- trek het paneel naar u toe en verwijder het,
- verwijder de lijst onder de voet van het element,
- trek de condensatiebak er uit,
- verwijder het stof van de condensator met een stofzuiger,
- plaats in omgekeerde volgorde de condensatiebak en het schakelpaneel terug.



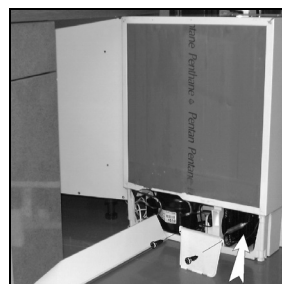
Sluit het apparaat na het schoonmaken weer aan op het elektriciteitsnet, schakel het in en vul het met de levensmiddelen.

Van tijd tot tijd reinigen van de condensator

Voor een optimalere werking van het apparaat en een geringer energieverbruik is aan te bevelen van tijd tot tijd het stof van de condensator vanaf de achterkant te verwijderen.

Voor het reinigen van het apparaat de stroomtoevoer verbreken!

- Maak het apparaat leeg.
- Verwijder de voetlijst van het meubelelement.
- Draai de schroef los waarmee het apparaat aan het werkvlak van het meubelelement is bevestigd.
- Trek het apparaat naar voren, zodat de condensator vanaf de achterkant kan worden gereinigd.
- Draai de schroef van het deksel van de condensator los en verwijder het deksel.
- Reinig het stof en het vuil dat zich op de condensator bevindt.



Sluit na het reinigen het apparaat op het elektriciteitsnet aan, schakel het aan en plaats de levensmiddelen er weer in.

Het buiten werking stellen van het apparaat

Wanneer u het apparaat langere tijd niet gebruikt, de temperatuurkeuzeknop op **STOP (0)** zetten. Verwijder de stekker uit het stopcontact, maak de koelkast leeg, ontdooi en maak hem schoon. Laat de deur op een kier staan.

? Storingen en hoe ze verholpen kunnen worden

Tijdens het gebruik van het apparaat kunnen storingen optreden. Hieronder vermelden we enkele storingen, die meestal het gevolg zijn van onjuist gebruik en die u zelf verholpen kunt.

Het apparaat functioneert niet, nadat het op het elektriciteitsnet is aangesloten

- Controleer of er spanning op het stopcontact staat en of het apparaat aan staat (temperatuurkeuzeknop in de "aan" stand).

Het koelsysteem functioneert onderbroken gedurende langere tijd

- De deur wordt te vaak geopend of blijft te lang open staan.
- De deur is niet goed gesloten (misschien zit er iets tussen de deur, hangt de deur of is de rubber band beschadigd,...).
- Er is een te grote hoeveelheid verse levensmiddelen in de diepvriezer geplaatst.
- Onvoldoende koeling van de compressor en de condensator.
- Controleer de luchtcirculatie door de opening in de lijst van het voetstuk en reinig de condensator met een doek of de stofzuiger.

Neem de aanwijzingen onder het hoofdstuk "**Onderhoud en reiniging**" in acht.

Het ontstaan van ijs op de achterwand van de koelkast

Zolang het water via de gleuf en door de opening in het bakje op de compressor afvloeit, is normaal automatisch ontdooien van de koelkast gegarandeerd.

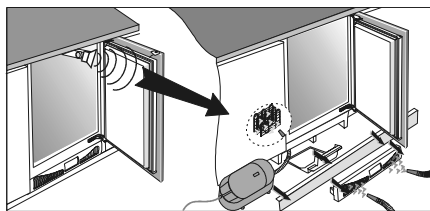
Indien zich op de achterwand van de koelkast overmatig ijs afzet (3-5 mm), ontdooi het apparaat dan met de hand. Draai de termostaatkeuzeknop in de **STOP (0)** stand en laat de deur van de koelkast openstaan. Ontdooi het ijs niet met elektrische apparaten (haardroger e.d.) en verwijder het niet met scherpe voorwerpen. Draai na het ontdooien de knop op de gewenste stand en sluit de deur van de koelkast.

Overmatige ijsafzetting komt door

- slecht afsluiten van de deur (wanneer de rubber afsluitstrip vuil of beschadigd is, hem schoonmaken of vervangen),
- te vaak openen van de deur of het te lang openstaan van de deur,
- het vullen van de koelkast met warm voedsel,
- voedsel of een schaal raken de achterwand van de koelkast.

Geluidsalarm

Een pieptoon maakt u er op attent dat de condensator stoffig is. U hoort deze pieptoon iedere keer bij het openen van de deur van het apparaat, totdat de fout verholpen is. Controleer de luchtcirculatie door de opening in de lijst van het voetstuk en reinig de condensator met een doek of de stofzuiger. Neem de aanwijzingen onder het hoofdstuk "**Onderhoud en reiniging**" in acht.



Het water stroomt in de verlaagde bodem van het apparaat

Het water stroomt uit de koelkast als de opening voor de waterafvoer verstopt is of als het dooiwater langs de richel waar zich het water verzamelt loopt.

- Maak de verstopte opening schoon, bijvoorbeeld met een rietje.
- Ontdooi een te dikke ijslaag met de hand (zie het hoofdstuk "Het ontstaan van ijs op de achterwand in de koelkast").

Geluid

Voor het koelen in de koel- en diepvriesapparaten zorgt een koelsysteem met compressor, dit veroorzaakt echter ook een zeker geluid. De geluidssterkte is afhankelijk van de opstelling, het juiste gebruik en hoe oud het apparaat is.

- Wanneer de compressor in werking is, horen we het geluid van het stromen van de vloeistof, wanneer hij niet in werking is, horen we het overgieten van de koelvloeistof. Dat is normaal en heeft geen invloed op de levensduur van het apparaat.
- Na de ingebruikname van het apparaat kunnen de werking van de compressor en het overgieten van de koelvloeistof luider zijn. Dit duidt niet op een storing en heeft geen invloed op de levensduur van het apparaat. Na verloop van tijd nemen deze geluiden af.
- Soms treden tijdens de werking van het apparaat ook ongewone of sterkere geluiden op, die niet gebruikelijk en meestal het gevolg zijn van onjuist opstellen.
 - Het apparaat moet recht en stabiel op een stevige ondergrond staan.
 - Het mag geen wanden of andere elementen raken.
 - Controleer of de delen in de koelkast op hun plaats zitten en dat er geen blikjes, flessen of andere pannen rammelen omdat ze elkaar raken.

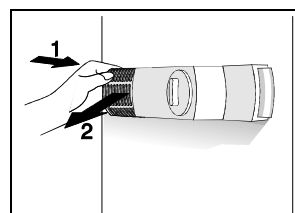
Het verwisselen van het verlichtingslampje

Voor het verwisselen van het lampje altijd de stekker uit het stopcontact halen.

Druk met uw duim op de achterkant van het beschermkapje dat het lampje afdekt (in de richting van pijltje 1), zodat het uit zijn stand springt. Verwijder het beschermkapje (in de richting van pijltje 2) en verwissel het lampje met een nieuw (E14, max. 15W).

Doe het doorgebrande lampje niet bij uw organische afval.

Het lampje is verbruiksmateriaal en valt niet onder onze garantie!



WIJ BEHOUDEN HET RECHT VOOR OP VERANDERINGEN DIE DE FUNCTIE VAN HET APPARAAT NIET BEINVLOEDEN.

De eventuele ingrepen in de machine moeten worden uitgevoerd :

- of door uw vakhandelaar,
- of door een andere gekwalificeerd technicus van dit merk.

Tijdens het telefoneren, dient u de complete referentie op te geven van uw machine (model, type, serienummer). Deze informatie staat op het typeplaatje op de machine.

QUELFRIGO.COM

QUELFRIGO.COM