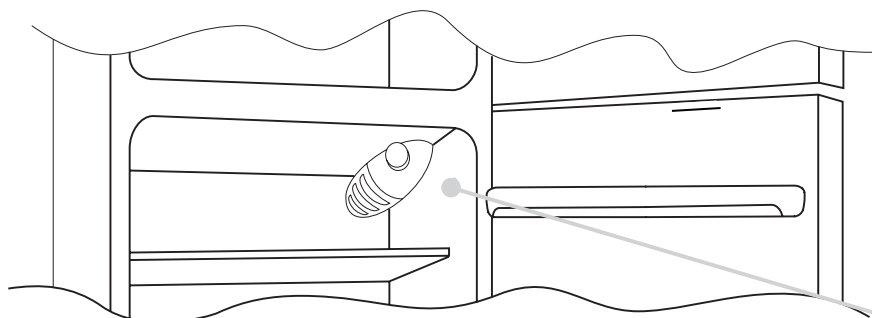


DOUBLE PORTE ENCASTRABLE

PANNEAU DE COMMANDE



Le thermostat commandant l'appareil se trouve en haut à droite l'intérieur du réfrigérateur. Pour vérifier que l'appareil fonctionne, assurez-vous que le bouton du thermostat ne se trouve pas en position "0".

DEGIVRAGE ET CONGELATION

La plaque de signalisation indique la quantité d'aliments maximale pouvant être congelée. (voir image 2).
La congélation est garantie peu importe la position du bouton.

(Image 2)



Le dégivrage de la partie réfrigérateur est automatique sur cet appareil.

Nous vous conseillons de dégivrer le congélateur quand la couche de givre atteint 3 mm d'épaisseur.

Il est normal qu'une fine pellicule de givre ou de gouttes d'eau se forme au fond du réfrigérateur quand ce dernier est en marche.

Assurez-vous que la sortie d'eau est toujours propre et que la nourriture ne touche pas le fond ou les côtés du compartiment congélateur.

N.B. Vous trouverez ici la plaque signalétique de votre appareil: elle comprend toutes les informations à transmettre au service clientèle en cas de panne.

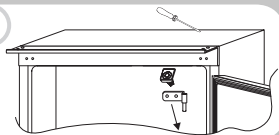
Important: si votre température ambiante est élevée, l'appareil peut fonctionner en permanence et accumuler ainsi un excès de givre sur les parois internes du réfrigérateur. Dans ce cas, tournez le bouton du réfrigérateur sur un réglage plus chaud (1-2).



INVERSER LE SENS D'OUVERTURE DES PORTES

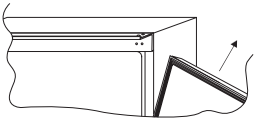
Retirez la charnière supérieure et ses entretoises de la traverse supérieure.

1



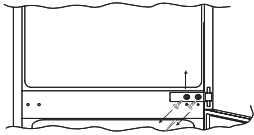
Retirez la porte supérieure.

2



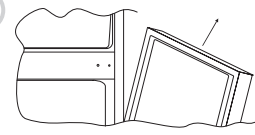
Retirez la charnière et ses entretoises.

3



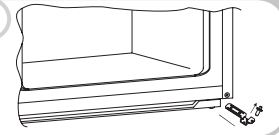
Retirez la porte inférieure.

4



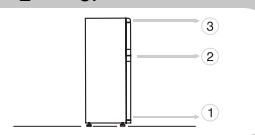
Retirez la charnière inférieure droite et placez-la sur le côté opposé.

5

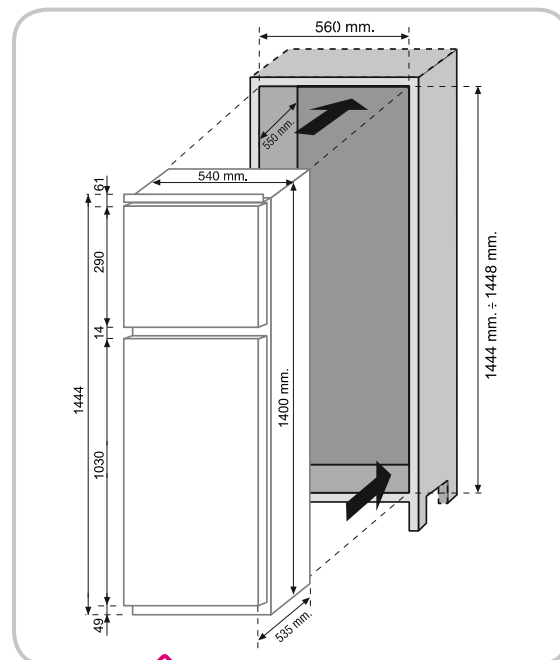
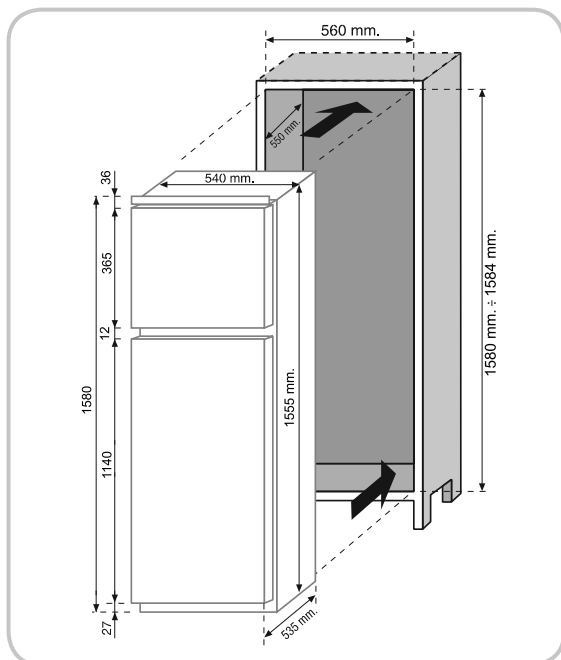


Remontez les charnières et les portes en partant du bas et en remontant vers le haut 1 → 2 → 3.

6



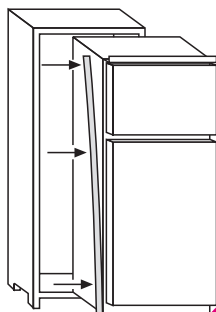
DIMENSIONS DU PRODUIT ET COMPARTIMENT D'ENCASTREMENT



INSTALLATION DE L'APPAREIL DANS UNE COLONNE

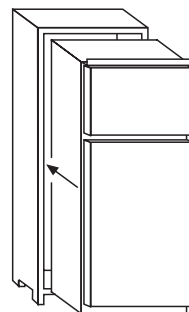
Fixez le joint (fourni) à l'appareil sur le côté opposé aux charnières.

1



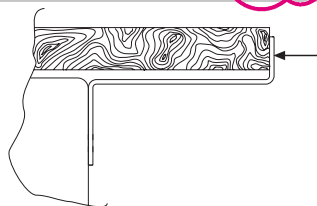
Insérez l'appareil dans la colonne en le plaçant du côté opposé aux charnières.

2



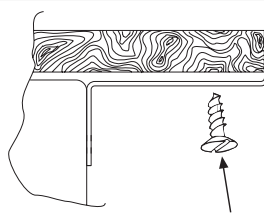
Assurez-vous que la plaque de connexion supérieure est parfaitement ajustée sur le meuble.

3



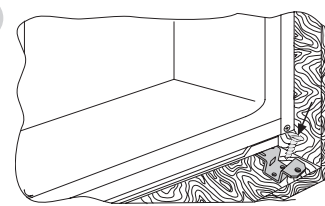
Fixez la partie supérieure de l'appareil au meuble à l'aide des vis fournies.

4



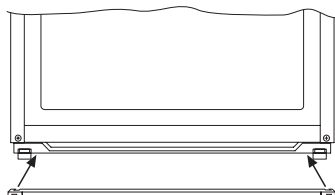
Fixez la partie inférieure de l'appareil à l'aide des vis fournies.

5



Enclenchez la grille d'aération.

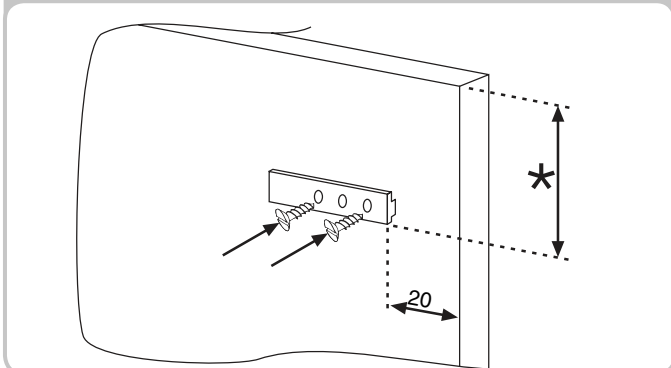
6



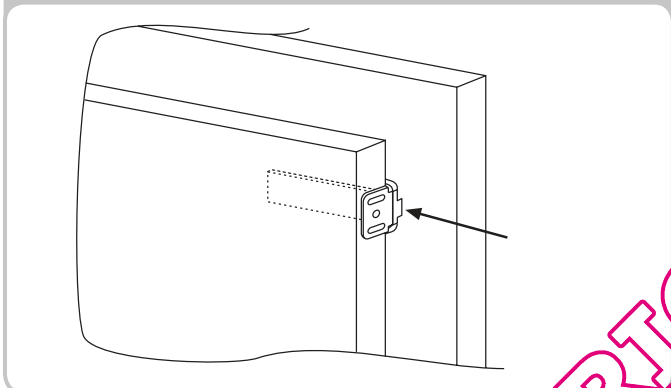
ACCOUPEMENT DES PANNEAUX DE LA COLONNE INTEGREE AUX PORTES DE L'APPAREIL

L'appareil est équipé de dispositifs d'accouplement des portes aux panneaux de la colonne (guide à coulisse de chargement).

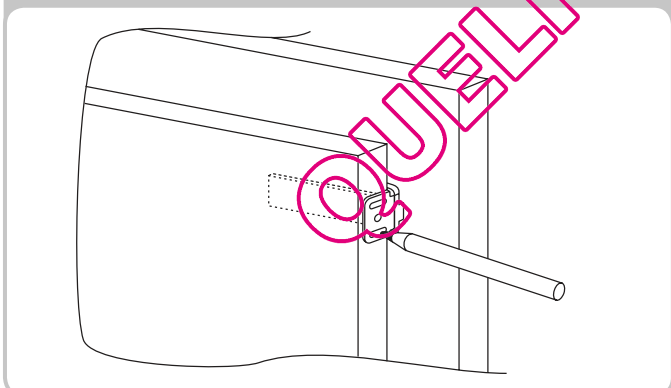
Fixez le guide à coulisse sur la partie intérieure du panneau de la colonne d'encastrement à la bonne hauteur et à environ 20 mm du bord extérieur de la porte.



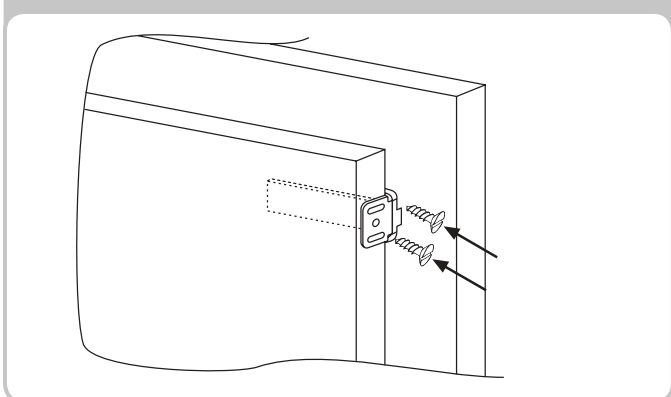
Ouvrez les portes de la colonne d'encastrement et du réfrigérateur. Placez le dispositif de chargement dans la coulisse puis ajustez-le sur la porte du réfrigérateur.



Marquez les points de fixation pour les vis et percez à l'aide d'un foret de diamètre 2.5.



Raccordez la porte de l'appareil au panneau du meuble en prenant le guide à coulissement de chargement comme repères.



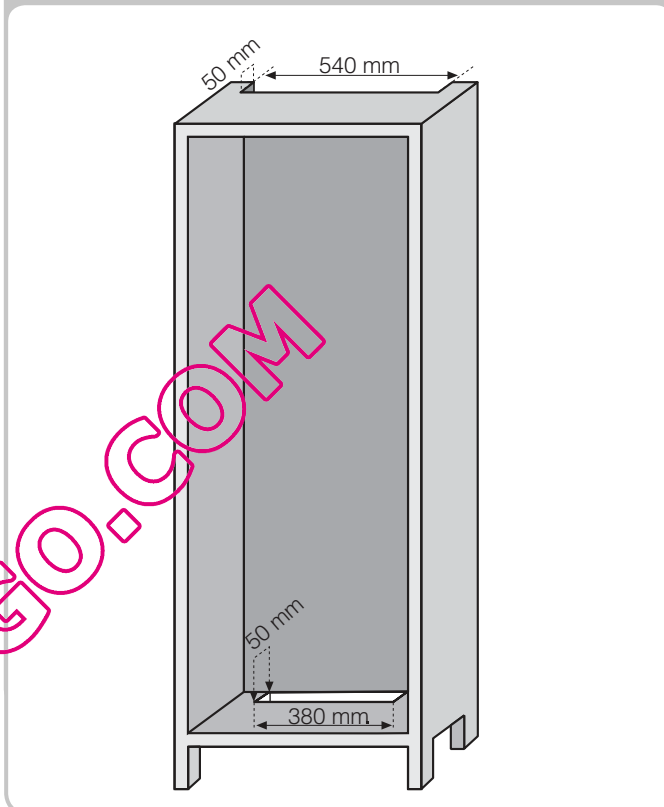
PRECAUTIONS POUR UN FONCTIONNEMENT CORRECT

Une fois le produit encastré, placez la partie arrière de la colonne contre le mur de manière à garder un accès au compresseur.

Pour que le produit fonctionne correctement il est essentiel de permettre à l'air de circuler convenablement afin de réfrigérer la condenseur situé à l'arrière de l'appareil.

C'est la raison pour laquelle la colonne doit être équipée d'une "cheminée" à l'arrière dont l'ouverture supérieure ne doit jamais être obturée et disposant d'une fente sur l'avant qui sera recouverte d'une grille d'aération.

Dimensions des points de fixation de la colonne.



Dimensions de l'espace devant existé entre la colonne et le plafond.

