

# Gebrauchsanleitungen

KÜHL-/GEFRIERKOMBİ

D



Italiano, 1



English, 11



Français, 21



Deutsch, 31



Nederlands, 41



Espanol, 51



Portuges, 61

CA 55

## Inhaltsverzeichnis

### Installation, 32

Aufstellort und elektrischer Anschluss  
Wechsel des Türanschlags

### Beschreibung Ihres Gerätes, 33

Geräteansicht

### Inbetriebsetzung und Gebrauch, 34-35

Einschalten Ihres Gerätes  
Kühlsystem  
Optimaler Gebrauch des Kühlschranks  
Optimaler Gebrauch des Gefrierfachs

### Wartung und Pflege, 36

Abschalten Ihres Gerätes vom Stromnetz  
Reinigung Ihres Gerätes  
Vermeidung von Schimmelpilz- und Geruchsbildung  
Abtauen Ihres Gerätes  
Lampenaustausch

### Vorsichtsmaßnahmen und Hinweise, 37

Allgemeine Sicherheit  
Entsorgung  
Energie sparen und Umwelt schonen

### Störungen und Abhilfe, 38

### Kundendienst, 39

QUELFRIG.COM

## Wechsel des Türanschlags

DE

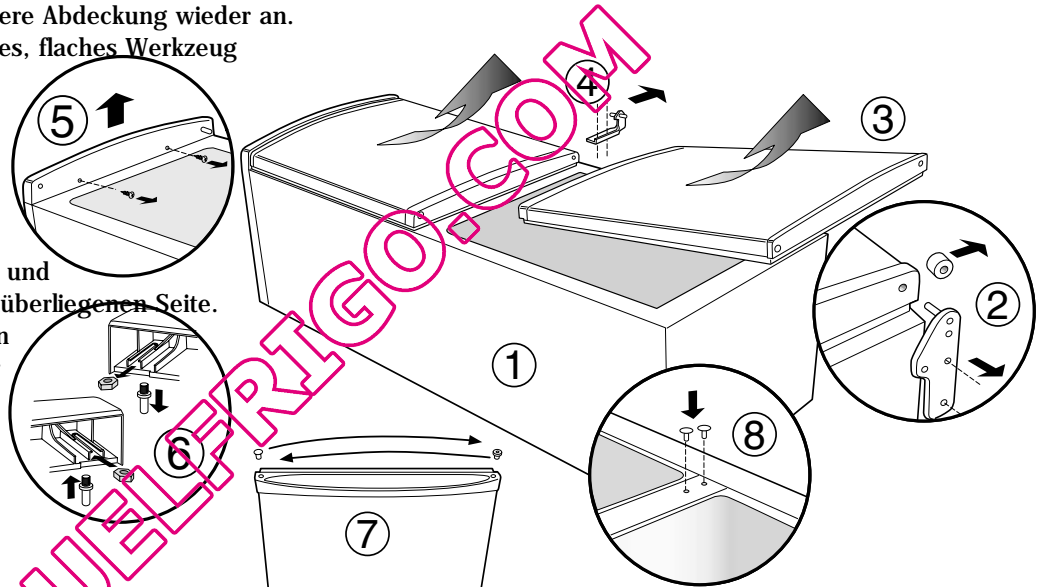
**Achtung: Bevor Sie den Türanschlag wechseln, schalten Sie das Gerät ab und ziehen Sie den Netzstecker.**

Es wird empfohlen, dass Sie alle losen Elemente aus dem Inneren des Kühlschranks entfernen, sowie die Nahrungsmittel in isolierte Behälter geben, während Sie diese Operation durchführen.

Legen Sie das Gerät eventuell mit Hilfe einer weiteren Person vorsichtig auf die Rückseite auf schützendes Material (zB Verpackungsmaterial).

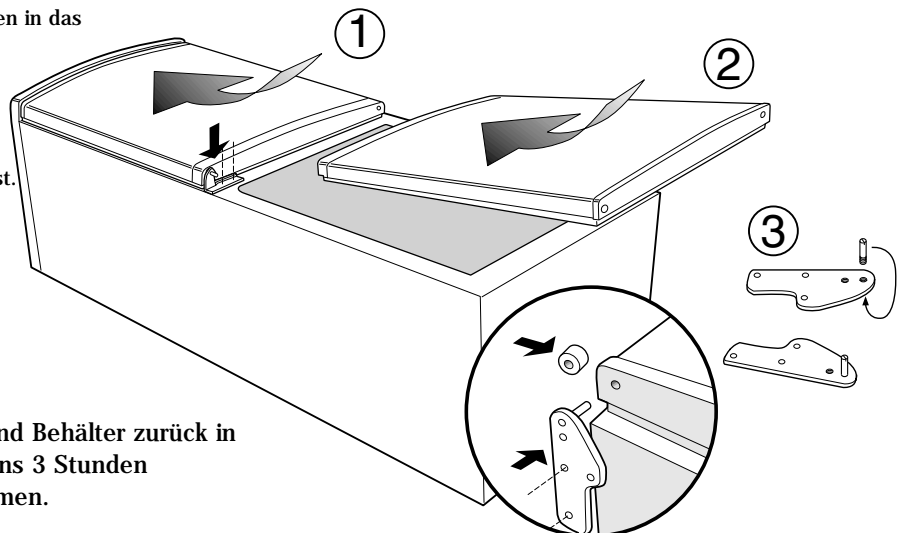
### Abnehmen der Türen

1. Legen Sie das Gerät auf den Rücken.
2. Schrauben Sie das untere Scharnier auf und entfernen Sie es .
3. Nehmen Sie vorsichtig die untere Tür ab und legen Sie sie auf die Seite.
4. Entfernen Sie das mittlere Scharnier und die Distanzscheibe. Öffnen Sie vorsichtig die obere Tür, ziehen Sie diese nach unten und legen Sie sie zur Seite.
5. Schrauben Sie die Abdeckung der oberen Tür auf und entfernen Sie diese.
6. Schrauben Sie den Scharnierstift und den Bolzen auf, entfernen Sie die beiden von oben rechts und geben Sie diese auf die linke Seite. Passen Sie die obere Abdeckung wieder an.
7. Bitte verwenden Sie ein dünnes, flaches Werkzeug um die oberen bzw. unteren Abdeckkappen und Türlagerungen zu entfernen. Gehen Sie vorsichtig vor, damit Sie das Gerät nicht beschädigen. Montieren Sie die entfernten Abdeckkappen und Türlagerungen auf der gegenüberliegenden Seite.
8. Stecken Sie die Abdeckkappen in die Befestigungslöcher der Scharniere.



### Umschlagen der Türen

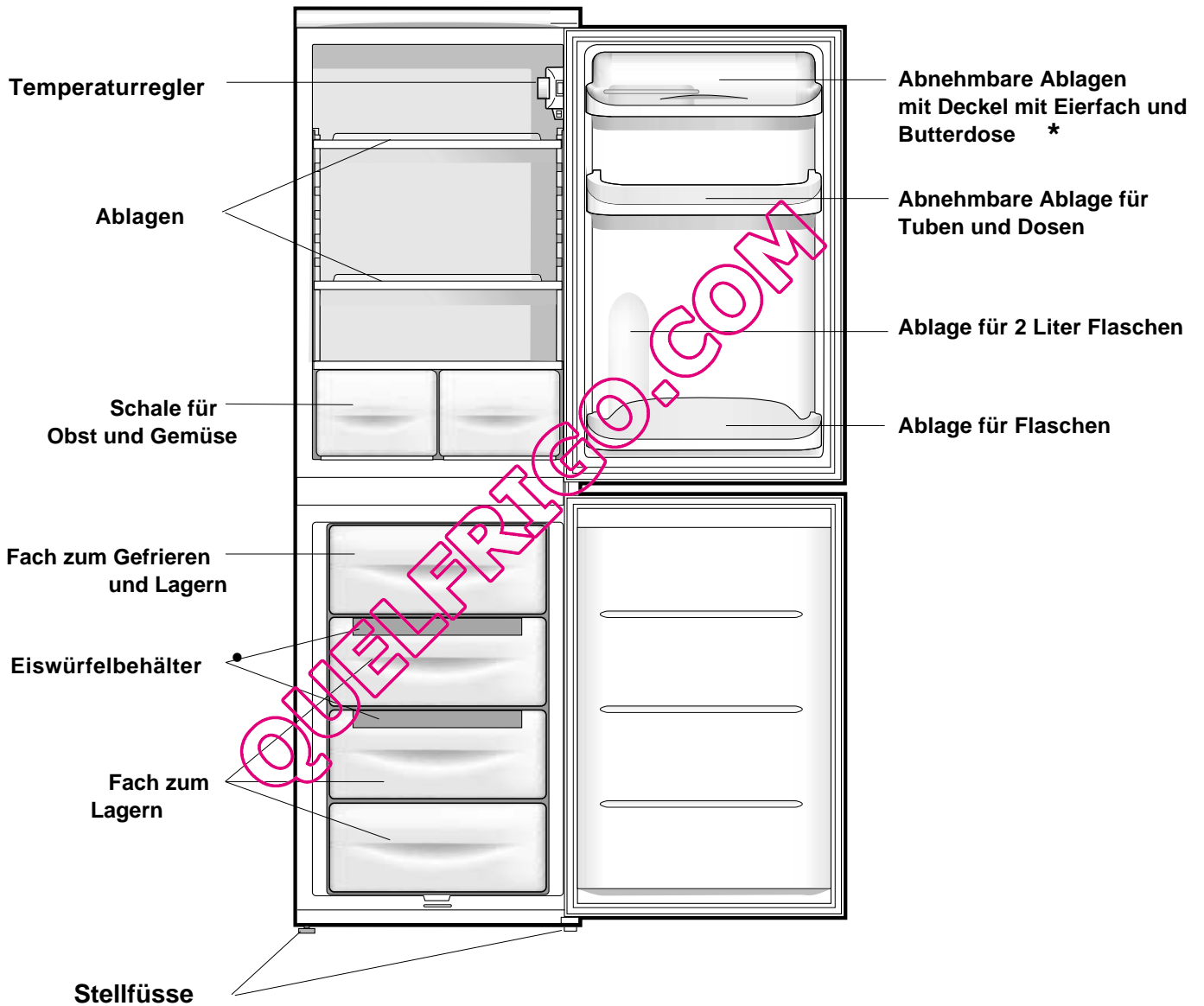
1. Schieben Sie die obere Tür vorsichtig in das obere Scharnier. Positionieren Sie das mittlere Scharnier an der gegenüberliegenden Seite.
2. Schieben Sie die untere Tür vorsichtig nach oben in das mittlere Scharnier.
3. Schrauben Sie das untere Scharnier auf und fixieren Sie es auf der gegenüberliegenden Seite.
4. Fixieren Sie das untere Scharnier, überzeugen Sie sich, dass Die Tür dem Korpus angepasst ist.
5. Stellen Sie das Gerät vorsichtig in die aufrechte Position. Öffnen und Schließen Sie die Türen und prüfen Sie ob die Dichtung bei geschlossenen Türen am Korpus des Gerätes anliegt.



**Achtung: Geben Sie alle losen Elemente und Behälter zurück in den Kühlschrank und warten Sie mindestens 3 Stunden bevor Sie das Gerät wieder in Betrieb nehmen.**

## Geräteansicht

Die Gebrauchsanleitungen gelten für mehrere Gerätemodelle. Demnach ist es möglich, dass die Abbildung Details enthält, über die Ihr Gerät nicht verfügt. Die Beschreibung weiterer Komponenten sehen Sie auf nachfolgender Seite.



• Unterschiedliche Anzahl und Platzierung.

\* Nicht bei allen Modellen.

# Inbetriebsetzung und Gebrauch

D

## Einschalten Ihres Gerätes

**! Bevor Sie Ihr Gerät in Betrieb setzen, beachten Sie bitte aufmerksam** die Installationshinweise (*siehe Installation*).

**! Bevor Sie das Gerät anschließen, müssen die Fächer und das Zubehör gründlich mit lauwarmem Wasser und Bikarbonat gereinigt werden.**

1. Stecken Sie den Netzstecker in die Steckdose und stellen Sie sicher, dass sich die Innenbeleuchtung einschaltet.
2. Drehen Sie den TEMPERATURSCHALTER auf einen mittleren Wert. Nach einigen Stunden können die Lebensmittel in den Kühlschrank eingeräumt werden.

## Temperatureinstellung

Die Innentemperatur des Kühlschranks wird automatisch geregelt, je nach Einstellung des Thermostatenschalters.

⬆ = höchste Temperatur

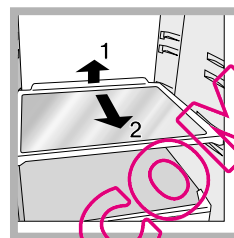
⬇ = kälteste Temperatur

Es empfiehlt sich, einen mittleren Wert einzustellen. Zur Verbesserung der Ästhetik sowie zur Erhöhung des Nutzvolumens, ist in der Rückwand des Kühlteils ein Rückwandverdampfer integriert. Dieser ist daher abwechselnd mit Reif oder Wassertropfen bedeckt, je nach dem ob der Kompressor in Funktion ist oder nicht. Keine Sorge! Der Kühlschrank arbeitet völlig normal.

## Optimaler Gebrauch des Kühlschranks

- Stellen Sie mittels des TEMPERATURSCHALTERS die Temperatur ein (*siehe Beschreibung*).
- Legen Sie nur abgekühlte, höchstensfalls lauwarmer, niemals heiße Speisen ein (*siehe Vorsichtsmaßnahmen und Hinweise*).
- Bitte beachten Sie, dass gekochte Speisen nicht länger halten als rohe Speisen.
- Bewahren Sie keine Flüssigkeiten in offenen Behältern auf: sie würden die Feuchtigkeit erhöhen und demzufolge Kondensbildung verursachen.

**ABLAGEN**•: glattflächig oder in Gitterform.



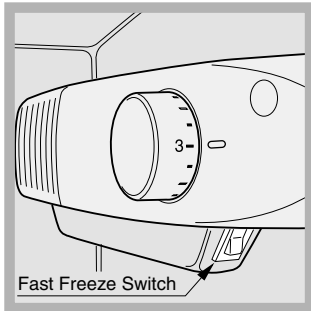
Sie können herausgezogen und dank entsprechender Führungen (*siehe Abbildung*), höhenverstellt werden, um auch große Behältnisse unterbringen zu können. Zur Höhenverstellung ist es nicht erforderlich, die Ablage ganz herauszuziehen.

Schubfach **MEHRZWECKBEHÄLTER\***: Zur längeren Lagerung unterschiedlichster Lebensmittel (z.B. Wurstwaren), unangenehme Geruchsbildung im Kühlschrank wird so vermieden.

Lebensmittel	Lagerplatz im Kühlschrank
Fleisch und gesäuerter Fisch	Im Fach oberhalb der Obst- und Gemüseschale
Frischkäse	Im Fach oberhalb der Obst- und Gemüseschale
Gekochte Speisen	In jedem beliebigen Fach
Salami, Toastbrot, Schokolade	In jedem beliebigen Fach
Obst und Gemüse	In der Obst- und Gemüseschale
Eier	Im entsprechenden Türbord
Butter und Margarine	Im entsprechenden Türbord
Flaschen, Getränke, Milch	Im entsprechenden Türbord

## Schnellgefrieren

Das Gerät ist mit einer manuellen Schnellgefrierfunktion ausgestattet.



Wenn Sie frische Lebensmittel einfrieren, sollten Sie die Funktion "Schnellgefrieren" aktivieren. Um diese Funktion zu aktivieren, legen Sie den Schalter auf "I":

Dadurch sinkt die Temperatur im Gefrierfach rasch ab, um zügig die gewünschte Gefrier-temperatur zu erreichen.

Wenn die frischen Speisen eingefroren sind, geben Sie den Schalter wieder auf die ursprüngliche Position ("0").  
 Note: Achten Sie, dass die Funktion Schnellgefrieren nach spätestens 24 Stunden deaktiviert wird, denn diese Funktion verbraucht mehr Energie.

Wenn die Umgebungstemperatur bei 16°C oder weniger liegt, muss die Schnellgefrier-Funktion aktiviert sein, damit der Kühlteil optimal arbeiten kann.

## Optimaler Gebrauch des Gefrierfachs

- An- oder aufgetautes Gefriergut darf nicht wieder eingefroren werden. Solche Lebensmittel müssen zu einem Fertiggericht verarbeitet werden (innerhalb 24 Std.).
- Bereits gefrorene Lebensmittel dürfen nicht mit den frisch einzufrierenden Lebensmitteln in Berührung kommen. Letztere müssen in der oberen Schale GEFRIEREN und LAGERN eingefroren werden. Dort sinkt die Temperatur unter -18°C, die Speisen werden demnach schnell und schonend eingefroren.
- Lagern Sie im Gefrierfach bitte keine hermetisch verschlossenen Glasflaschen mit Flüssigkeiten, beim Gefrieren könnten sie platzen.
- Die Höchstmenge an Lebensmitteln, die täglich eingefroren werden kann, ist auf dem Typenschild (befindlich im Kühlschrank unten links) ersichtlich (Beispiel: Kg/24h 4).

! Während des Schnellgefrierens sollte das Öffnen der Tür vermieden werden.

! Auch während eines Stromausfalls oder einer Störung sollte die Gefrierfachtür nicht geöffnet werden: Das Gefrier- bzw. Tiefkühlgut hält sich so unverändert für ungefähr 9-14 Stunden.

! Liegt die Umgebungstemperatur für längere Zeit unter 14°C, können die zur langzeitigen Konservierung im Gefrierfach erforderlichen Temperaturen nicht komplett erreicht werden; demnach ist die Haltbarkeitszeit verringert.

## Eisschale Ice<sup>3</sup>.

Dank der Positionierung dieses Behälters oben an den Schalen der Gefrierzone ist größere Ergonomie und Sauberkeit gewährleistet: Die Berührung mit dem gelagerten Gefriergut wird vermieden, wie auch ein Verschütten von Wasser beim Füllen des Behälters (ein entsprechender Verschluss, mit dem die Öffnung nach Füllen verschlossen werden kann, wird mitgeliefert).

1. Ziehen Sie die Eiszürfelschale nach oben hin heraus (siehe Abbildung).

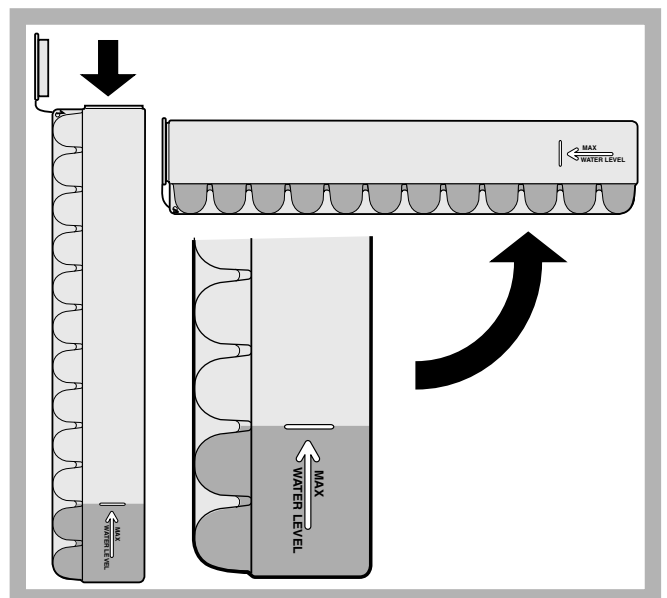
Vergewissern Sie sich, dass die Schale ganz leer ist und füllen Sie sie durch die entsprechende Öffnung.

2. Die angezeigte Füllmenge bitte nicht überschreiten (MAX WATER LEVEL). Zu viel Wasser behindert das Herausnehmen der Eiswürfel (in einem solchen Fall warten Sie, bis das Eis schmilzt und entleeren Sie die Schale).

3. Drehen Sie die Schale um 90°: das Wasser läuft in die einzelnen, durch kleine Adern verbundenen Formen (siehe Abbildung).

4. Schließen Sie die Öffnung mit dem mitgelieferten Deckel. Fügen Sie die Schale oben in den entsprechenden Sitz ein und lassen Sie sie nach unten gleiten..

5. Die geformten Eiswürfel (Mindestzeit ca. 8 Std.) können durch leichtes Aufschlagen des Behälters auf eine harte Oberfläche gelöst werden, um sie dann durch die Öffnung herausrutschen zu lassen.



- Unterschiedliche Anzahl und Platzierung.
- \* Nicht bei allen Modellen.

# Wartung und Pflege

D

## Abschalten Ihres Gerätes vom Stromnetz

Bei Reinigungs- und Wartungsmaßnahmen muss das Gerät durch Herausziehen des Netzsteckers vom Stromnetz getrennt werden.

Es genügt nicht, den Temperaturschalter auf Position ● (Gerät ausgeschaltet) zu drehen, um jeglichen Stromkontakt auszuschließen.

## Reinigung Ihres Gerätes

- Das Gehäuse des Gerätes, außen und innen, sowie die Türdichtungen können mit einem mit Wasser und Bikarbonat oder einer milden Spüllauge getränkten Schwamm gereinigt werden. Vermeiden Sie Löse-, Scheuer-, Bleichmittel oder Ammoniak.
- Das Zubehör kann herausgenommen und in einer warmen Spüllauge gereinigt werden. Anschließend sorgfältig klarspülen und trockenreiben.
- Auf der Geräterückseite könnte sich Staub ablagern. Dieser kann vorsichtig mit dem langen Rohrstutzen des auf eine geringe Leistung eingestellten Staubsaugers entfernt werden, jedoch nicht ohne das Kühlgerät vom Stromnetz getrennt zu haben.

## Vermeidung von Schimmelpilz- und Geruchsbildung

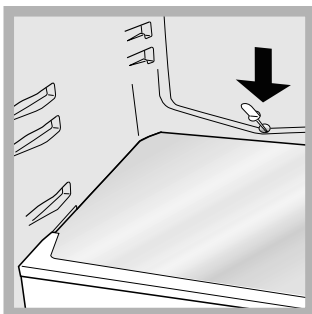
- Das Gerät wurde mit hygienischen Materialien gefertigt, die keine Gerüche übertragen. Um diese Eigenschaft nicht zu verlieren, sind die Lebensmittel stets gut verschlossen bzw. verpackt zu lagern. Hierdurch wird auch die Bildung von Flecken vermieden.
- Soll das Gerät für längere Zeit stillgelegt werden, reinigen Sie den Innenraum und lassen Sie die Gerätetür offenstehen.

## Abtauen Ihres Gerätes

! Verfahren Sie hierzu wie nachstehend beschrieben. Beschleunigen Sie diesen Prozess nicht durch Einsatz von anderen Gegenständen als den mitgelieferten Schaber. Sie könnten das Gerät beschädigen.

### Abtauen des Kühlschranks

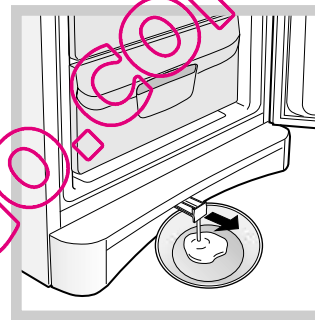
Der Kühlschrank taut automatisch ab: Das Tauwasser wird nach hinten durch eine kleine Ablauföffnung (siehe Abbildung) abgeleitet, wo es dank der vom Kompressor erzeugten Wärme verdunstet. Diese kleine Öffnung sollte jedoch regelmäßig gereinigt werden, damit das Tauwasser unbehindert ablaufen kann.



### Abtauen des Gefrierfachs

Entfernen Sie den Reif in regelmäßigen Abständen mit dem entsprechenden Schaber. Ist die Reifschicht jedoch zu dick, muss manuell abgetaut werden:

1. Drehen Sie den TEMPERATURSCHALTER auf Position ●.
2. Wickeln Sie das Gefrier- bzw. Tiefkühlgut dicht ein und legen Sie es in einen anderen Gefrierschrank oder bewahren Sie es an einem ähnlich kalten Ort auf.
3. Lassen Sie die Gerätetür offen stehen, bis der Reif völlig aufgetaut ist. Dies kann durch Einstellen eines Topfes mit warmem Wasser beschleunigt werden.
4. Reinigen Sie das Gefrierfach gründlich und trocknen Sie es sorgfältig aus, bevor Sie das Gerät wieder einschalten.
5. Einige Modelle sind mit dem DRAIN SYSTEM, das das

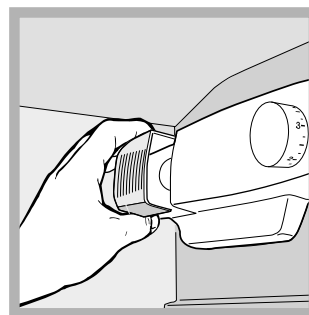


Tauwasser nach außen ableitet, ausgestattet: Stecken Sie den mitgelieferten Schaber in den entsprechenden, unten befindlichen Schlitz und lassen Sie das Tauwasser darüber in eine Schale laufen (siehe Abbildung).

### Lampenaustausch

Zum Austausch der Lampe der Kühlschrankbeleuchtung muss der Netzstecker aus der Steckdose gezogen werden. Verfahren Sie wie nachfolgend beschrieben.

Öffnen Sie die Lampenabdeckung wie auf der Abbildung veranschaulicht. Ersetzen Sie die Lampe durch eine neue derselben Leistung und Bauform (auf der Schutzabdeckung angegeben)(15 W oder 25 W).





! Das Gerät wurde nach den strengsten internationalen Sicherheitsvorschriften entworfen und gebaut. Nachstehende Hinweise werden aus Sicherheitsgründen geliefert und sollten aufmerksam gelesen werden.

 Dieses Gerät entspricht den folgenden EG-Richtlinien:

- 73/23/EWG vom 19.02.73 (Niederspannung) und nachfolgenden Änderungen  
- 89/336/EWG vom 03.05.89 (elektromagnetische Verträglichkeit) und nachfolgenden Änderungen.

## Allgemeine Sicherheit

- Dieses Gerät ist für den nicht professionellen Einsatz im privaten Haushalt bestimmt.
- Das Gerät ist zum Kühlen und Einfrieren von Lebensmitteln zu verwenden, und nur von Erwachsenen gemäß den Hinweisen der vorliegenden Gebrauchsanleitungen zu benutzen.
- Der Kühl-/ und Gefrierkombi darf nicht im Freien aufgestellt werden, auch nicht, wenn es sich um einen geschützten Platz handelt. Es ist gefährlich, das Gerät Gewittern und Unwettern auszusetzen.
- Berühren Sie das Gerät nicht, wenn Sie barfuß sind, und auch nicht mit nassen oder feuchten Händen oder Füßen.
- Berühren Sie nicht den Rückwandverdampfer; es besteht Verletzungsgefahr.
- Ziehen Sie den Gerätestecker nicht am Netzkabel aus der Steckdose, sondern nur am Stecker selbst.
- Vor allen Reinigungs- und Wartungsmaßnahmen muss der Netzstecker gezogen werden. Es genügt nicht, den TEMPERATURSCHALTER auf Position ● (Gerät ausgeschaltet) zu drehen, um jeglichen Stromkontakt auszuschließen.
- Bei etwaigen Störungen versuchen Sie bitte nicht, das Gerät selbst zu reparieren.
- Verwenden Sie im Innern der Fächer nur den mitgelieferten Schaber, alle anderen Werkzeuge sind zu vermeiden.
- Eiswürfel nicht sofort in den Mund nehmen.
- Erlauben Sie Kindern nicht, mit dem Gerät zu spielen. Auf keinen Fall dürfen sie sich auf die Gefrierfachschränke setzen, oder sich an die Tür hängen.
- Verpackungsmaterial ist kein Spielzeug für Kinder.

## Entsorgung

- Entsorgung des Verpackungsmaterials: Befolgen Sie die lokalen Vorschriften, Verpackungsmaterial kann wiederverwertet werden.
- Entsorgung des Altgerätes: BEFOLGEN SIE DIE EINSCHLÄGIGEN GESETZLICHEN LANDESBESTIMMUNGEN. Der Kältekreislauf enthält das Gas Isobutan (R600A). Wird dieses freigesetzt, besteht Brandgefahr. DIE ROHRE DÜRFEN DEMNACH NICHT BESCHÄDIGT WERDEN.
- Bevor Sie das Gerät der Entsorgung zuführen, ist es unbrauchbar zu machen. Trennen Sie demnach das Anschlusskabel durch und entfernen Sie das Türschloss.

## Energie sparen und Umwelt schonen

- Stellen Sie das Gerät in einem trockenen, gut belüftbaren Raum auf, nicht direkt in der Sonne oder in der Nähe von Wärmequellen.
- Öffnen Sie die Gerätetür so kurz wie möglich, wenn Sie Lebensmittel lagern oder herausnehmen. Bei jeder Türöffnung geht wertvolle Energie verloren.
- Das Gerät sollte nicht überladen werden: Zur Haltbarkeit der Lebensmittel muss die Kälte frei zirkulieren können. Die Behinderung der Zirkulation hat zur Folge, dass der Kompressor ständig arbeitet.
- Stellen Sie keine warmen Speisen in das Gerät: sie würden die Temperatur erheblich erhöhen und den Kompressor zu einer höheren Leistung zwingen, was eine unnötige Verschwendung an Energie bedeutet.
- Sobald sich Eis bildet, muss das Gerät abgetaut werden (*siehe Wartung*), eine dicke Eisschicht erschwert die Kälteübertragung auf das Kühlgut und erhöht den Stromverbrauch.
- Halten Sie die Dichtungen stets effizient und sauber, damit sie ordnungsgemäß an den Türen anhaften und die Kälte nicht entweichen lassen (*siehe Wartung*).

# Störungen und Abhilfe

D

Gerätestörung: Bevor Sie sich an den Technischen Kundendienst wenden (*siehe Kundendienst*), vergewissern Sie sich bitte zuerst, ob es sich um eine Kleinigkeit handelt, die Sie selbst beheben können. Ziehen Sie hierzu nachstehendes Verzeichnis zu Rate.

## Störungen:

**Die Innenbeleuchtung schaltet nicht ein.**

**Die Kühlleistung des Kühlschranks und des Gefrierfachs ist zu gering.**

**Der Kühlschrank kühlt zu stark, das Kühlgut gefriert.**

**Der Motor läuft ununterbrochen.**

**Das Betriebsgeräusch ist zu stark.**

**Auf dem Boden des Kühlschranks steht Wasser.**

## Mögliche Ursachen / Abhilfe:

- Der Netzstecker steckt nicht in der Steckdose, oder er sitzt nicht fest, so dass kein Kontakt hergestellt wird; oder es besteht ein Stromausfall.
- Die Türen schließen nicht gut bzw. die Dichtungen sind verschlissen.
- Die Türen werden zu oft geöffnet.
- Der TEMPERATURSCHALTER ist nicht richtig eingestellt.
- Der Kühlschrank oder das Gefrierfach wurde zu sehr beladen.
- Der TEMPERATURSCHALTER ist nicht richtig eingestellt.
- Das Kühlgut kommt mit der Rückwand in Berührung.
- Die Tür ist nicht richtig geschlossen oder wird zu häufig geöffnet.
- Die Umgebungstemperatur ist sehr hoch.
- Die Reifschicht ist stärker als 2-3 mm (*siehe Wartung*).
- Das Gerät wurde nicht eben aufgestellt (*siehe Installation*).
- Das Gerät wurde zwischen Möbelteilen oder Gegenständen aufgestellt, die vibrieren und daher zur Geräuschbildung Ihres Gerätes beitragen.
- Das Kühlmittel verursacht ein leises Geräusch auch wenn der Kompressor nicht arbeitet: dies ist kein Fehler sondern ganz normal.
- Die Tauwasserablauföffnung ist verstopft (*siehe Wartung*).

QUELELE.COM