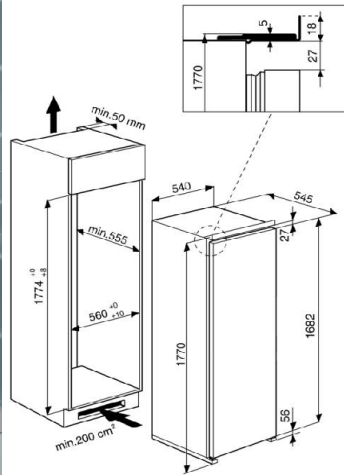


# Réfrigérateur Armoire Intégrable ARZ009/A+/6

fiche provisoire 2/3/2011



SENSING THE DIFFERENCE\*



Nombre d'étoiles	-
Volume utile total (en litres)	320
Portes réversibles	OUI
Système de fixation par glissières	OUI
Système de fixation par charnières pantographes	NON
Niche hauteur minimum en cm	178
6ème Sens	NON
Filtre anti-bactérien	OUI
Eclairage intérieur	OUI
Eclairage intérieur LEDs	NON
Niveau sonore dB(A)**	37
Type de gaz	R600a

## RÉFRIGÉRATEUR

Dégivrage semi-automatique	OUI
Volume utile total (en litres)	320
Froid dynamique	OUI
Clayettes verre	6 ajustables
Clayette à bouteilles	OUI
Balconnets contreporte	5
Boîte 6 œufs	NON
Bacs à légumes blancs	2
Cuve polystyrène	OUI
Thermostat	OUI

## ARZ009/A+/6 EN BREF...

**Armoire tout utile - niche 178**  
**Esthétique "Firefly" avec inserts en silver**  
**Classe A+**

## CONSOMMATIONS / DIMENSIONS

Consommation d'énergie (kWh/24 h)**	0,42
Consommation d'énergie (kWh/an)**	153
Classe d'efficacité énergétique**	A+
Classe climatique**	SN-T
Dimensions nettes en mm (HxLxP)	1760 x 540 x 535
Dimensions de l'encastrement en mm (HxLxP)	1776 x 560 x 555
Dimensions avec emballage en mm (HxLxP)	1835 x 580 x 615
Poids net/avec emballage (kg)	58 / 60

Référence 12NC EAN  
**ARZ009/A+/6 8586 009 96000 80034 371 32063**

\* Le sens de la différence  
 \*\* Règlement délégué 2010/1060