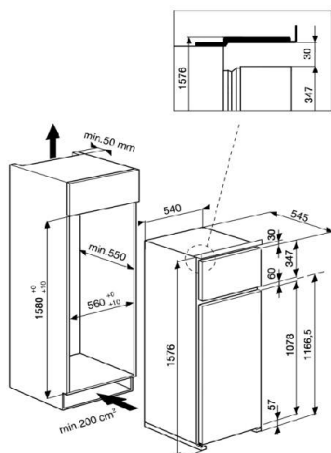


Réfrigérateur Double Porte Intégrable ART369/A+

fiche provisoire 4/3/2011



SENSING THE DIFFERENCE*



Nombre d'étoiles	4
Volume utile total (en litres)	240
Portes réversibles	OUI
Système de fixation par glissières	OUI
Système de fixation par charnières pantographes	NON
Niche hauteur minimum en cm	160
6ème Sens	NON
Filtre anti-bactérien	NON
Eclairage intérieur	OUI
Eclairage intérieur LEDs	NON
Niveau sonore dB(A)**	36
Type de gaz	R600a

RÉFRIGÉRATEUR

Dégivrage	automatique
Volume utile total (en litres)	191
Froid dynamique	NON
Clayettes fils	4 ajustables
Balconnets contreporte	4
Boîte 6 œufs	OUI
Bacs à légumes	1
Cuve polystyrène	OUI
Thermostat	OUI

CONGÉLATEUR

Dégivrage	semi-automatique
Volume utile total (en litres)	49
Tiroirs	1
Cuve polystyrène	OUI
Thermostat congélateur	NON
Pouvoir de congélation (kg/24 h) **	2,5
Autonomie de conservation (h)	17
Bac à glaçons	OUI

ART369/A+ EN BREF...

Double Porte A+

CONSOMMATIONS / DIMENSIONS

Consommation d'énergie (kWh/24 h)**	0,73
Consommation d'énergie (kWh/an)**	266
Classe d'efficacité énergétique**	A+
Classe climatique**	SN-ST
Dimensions nettes en cm (HxLxP)	157,6 x 54 x 54,5
Dimensions de l'encastrement en cm (HxLxP)	158-159x56-57x55mini
Dimensions avec emballage en cm (HxLxP)	163 x 59 x 60
Poids net/avec emballage (kg)	54 / 58

Référence
ART369/A+

12NC EAN
8564 369 01000 80034 370 38150

* Le sens de la différence
** Règlement délégué 2010/1060