

Sous plan intégrable niche 82
ARG913A+

CE TABLE-TOP CLASSÉ A+ OFFRE 129 LITRES DE RANGEMENT ET S'INTÈGRE PARFAITEMENT SOUS UN PLAN DE TRAVAIL



20% d'économies d'énergie par rapport à la classe A

LABEL

Consommation d'énergie (kWh/an)**	183
Consommation d'énergie (kWh/24 h)	0,5
Classe d'efficacité énergétique **	A+
Niveau sonore dB(A) **	38
Volume utile total (en litres)**	129

EQUIPEMENT

Thermostat	MECANIQUE
Type de gaz	R600a
Classe climatique	N (16-32°C)
Système de fixation	PANTOGRAPHES
Portes réversibles	OUI

RÉFRIGÉRATEUR

Volume utile (en litres)**	111
Dégivrage	AUTOMATIQUE
Froid dynamique	-
6ème Sens Fresh Control	-
Filtre antibactérien	-
Eclairage intérieur	OUI
Clayettes verre (dont ajustables)	3 (2)
Clayette bouteille en métal	-
Compartment ActivO°	-
Bac à légumes	2
Aménagement contre-porte:	
- Balconnets contre porte	2

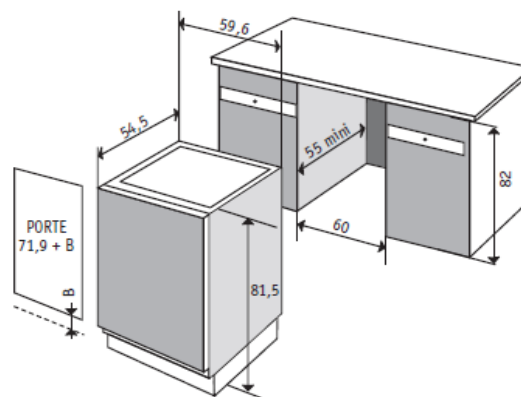
CONGÉLATEUR

Nombre d'étoiles	4
Volume utile (en litres)**	18
Froid ventilé No Frost	-
Dégivrage	MANUEL
Nombre de tiroirs	-
Touche congélation rapide	-
Bac à glaçons	OUI
Pouvoir de congélation (kg/24 h)	2
Autonomie en cas de coupure de courant	14

CARACTERISTIQUES TECHNIQUES

Poids net / avec emballage (kg)	32 / 34
Dimensions nettes en cm (HxLxP)	81,5 x 59,6 x 54,5
Dimensions avec emballage en cm (HxLxP)	86 x 60,5 x 58
Niche d'encastrement en mm (HxLxP)	820 x 600 x 550
Alimentation électrique	220-240V/50Hz/16A

** Conforme au règlement délégué 2010/1060



Armoire Sous Plan 82 4*
 Classe A+
 Clayettes verre
 Dégivrage automatique
 Portes réversibles - Fixation par charnières pantographes

Référence
 ARG913A+

12 NC
 853491310000

EAN
 8003437129667