

## Armoire intégrable niche 122

### ARG831A++

**UN REFRIGERATEUR ARMOIRE 4\* A++  
DOTE DES EQUIPEMENTS ESSENTIELS POUR  
VOTRE QUOTIDIEN**



**A++**

40% d'économies par rapport à la classe A

**profit**

**Système de fixation par glissières** : 2 rails placés sous l'appareil pour s'encaster en douceur et cornière supérieure pour un alignement parfait sans prendre aucune mesure

Armoire Niche 122 4\*  
Classe A++  
Clayettes verre  
Dégivrage automatique  
Portes réversibles - Fixation par glissières

#### LABEL

Consommation d'énergie (kWh/an)**	175
Consommation d'énergie (kWh/24 h)	0.48
<b>Classe d'efficacité énergétique **</b>	<b>A++</b>
Niveau sonore dB(A) **	36
Volume utile total (en litres)**	193

#### EQUIPEMENT

Thermostat	OUI
Type de gaz	R600a
Classe climatique	SN-T (10-43°C)
Système de fixation	GLISSIERES
Portes réversibles	OUI

#### RÉFRIGÉRATEUR

Volume utile (en litres)**	175
Dégivrage	AUTOMATIQUE
Froid dynamique	-
6ème Sens Fresh Control	-
Filtre antibactérien	-
Eclairage intérieur	OUI
Clayettes verre (dont ajustables)	4 (3)
Clayette bouteille en métal	-
Compartiment Activ0°	-
Bac à légumes transparent	1
Aménagement contre-porte:	
- Balconnets contre porte	3

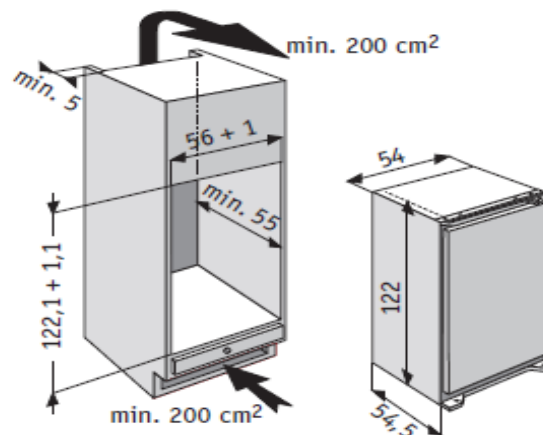
#### CONGÉLATEUR

Nombre d'étoiles	4
Volume utile (en litres)**	18
Froid ventilé No Frost	-
Dégivrage	MANUEL
Nombre de tiroirs	-
Touche congélation rapide	-
Bac à glaçons	OUI
Pouvoir de congélation (kg/24 h)	2
Autonomie en cas de coupure de courant	12h

#### CARACTERISTIQUES TECHNIQUES

Poids net / avec emballage (kg)	42 / 44
Dimensions nettes en cm (HxLxP)	122,1 x 54 x 55
Dimensions avec emballage en cm (HxLxP)	129,5 x 58 x 60
Niche d'encastrement en mm (HxLxP)	1221 x 560 x 550
Alimentation électrique	220-240V/50Hz/16A

\*\* Conforme au règlement délégué 2010/1060



Référence  
ARG831A++

12 NC  
858601829000

EAN  
8003437134968