

## Armoire intégrable niche 122

ARG830A++

**UN REFRIGERATEUR ARMOIRE A++ PEU  
ENERGIVORE DOTE DES EQUIPEMENTS  
ESSENTIELS POUR VOTRE QUOTIDIEN**



A++

40% d'économies par rapport à la classe A

profit

**Système de fixation par glissières** : 2 rails placés sous l'appareil pour s'encaster en douceur et cornière supérieure pour un alignement parfait sans prendre aucune mesure

Armoire Niche 122 Tout utile  
Classe A++  
Clayettes verre  
Dégivrage automatique  
Portes réversibles - Fixation par glissières

## LABEL

Consommation d'énergie (kWh/an)**	102
Consommation d'énergie (kWh/24 h)	0.28
Classe d'efficacité énergétique **	A+
Niveau sonore dB(A) **	35
Volume utile total (en litres)**	212

## EQUIPEMENT

Thermostat	MECANIQUE
Type de gaz	R600a
Classe climatique	SN-T (10-43°C)
Système de fixation	GLISSIERES
Portes réversibles	OUI

## RÉFRIGÉRATEUR

Volume utile (en litres)**	212
Dégivrage	AUTOMATIQUE
Froid dynamique	-
6ème Sens Fresh Control	-
Filtre antibactérien	-
Eclairage intérieur	OUI
Clayettes verre (dont ajustables)	5 (4)
Clayette bouteille en métal	-
Compartiment ActivO°	-
Bac à légumes transparent	1
Aménagement contre-porte :	
- Balconnets contre-porte	3

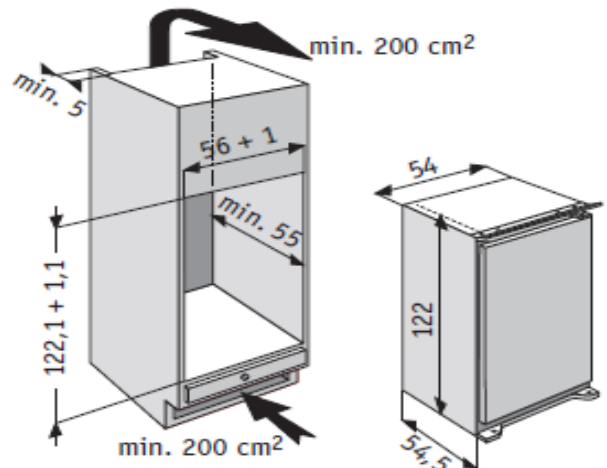
## CONGÉLATEUR

Nombre d'étoiles	-
Volume utile (en litres)**	-
Froid ventilé No Frost	-
Dégivrage	-
Nombre de tiroirs	-
Touche congélation rapide	-
Bac à glaçons	-
Pouvoir de congélation (kg/24 h)	-
Autonomie en cas de coupure de courant	-

## CARACTERISTIQUES TECHNIQUES

Poids net / avec emballage (kg)	40 / 42
Dimensions nettes en cm (HxLxP)	122 x 54 x 55
Dimensions avec emballage en cm (HxLxP)	129,5 x 58 x 60
Niche d'encastrement en mm (HxLxP)	1221 x 560 x 550
Alimentation électrique	220-240V/50Hz/16A

\*\* Conforme au règlement délégué 2010/1060

Référence  
ARG830A++12 NC  
858601629000EAN  
8003437135057