

FAB30NE7

années '50

Réfrigérateur/congélateur, années 50,
310 litres, 60 cm, noir
Classe énergétique A+

EAN13: 8017709116354

Façade deux portes galbées
avec poignées chromées

Hauteur 168 cm

Réfrigérateur:

Volume net: 242 litres

Thermostat réglable

Dégivrage automatique réfrigérateur

Interrupteur froid intensif

3 clayettes verre réglables en hauteur

Clayette porte-bouteilles chromée

Compartment à fromages

1 grand bac à légumes avec dessus verre

Contre-porte avec :

7 compartiments

2 casiers à 8 oeufs

Congélateur ** :**

Volume net: 68 litres

Cuve grand volume

Clayette fil avec support bac à glaçons

Pouvoir de congélation: 3,5 kg/24h

Autonomie en cas de coupure de courant: 16 heures

1 moteur

Classe climatique: ST

Puissance nominale: 110 W

Consommation d'énergie: 267 kWh/an

Niveau sonore : 42 dB(A)

Prévoir un déport de porte, coté charnières,



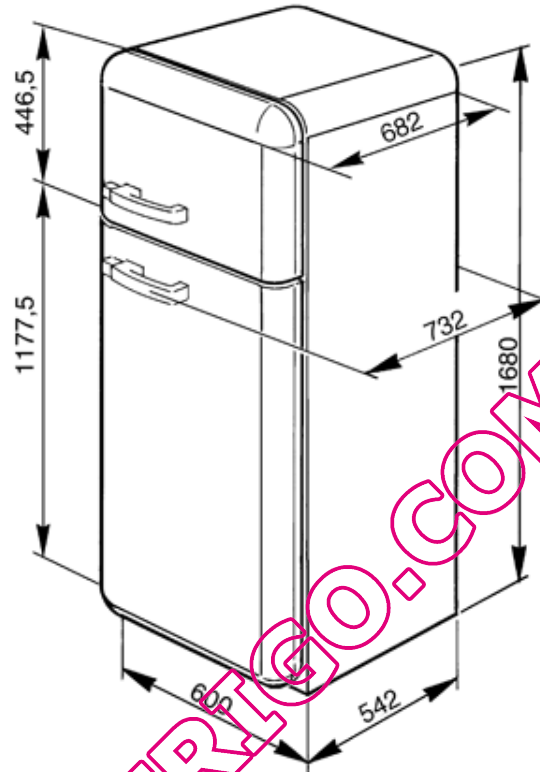
QUELFRIGO.COM

de 25 cm pour l'ouverture

Versions

- **FAB30NES7** - Noir, charnières à gauche
- **FAB30RO7** - Rose, charnières à droite
- **FAB30ROS7** - Rose, charnières à gauche
- **FAB30R7** - Rouge (RAL 3001), charnières à droite
- **FAB30RS7** - Rouge (RAL 3001), charnières à gauche
- **FAB30AZ7** - Bleu azur, charnières à droite
- **FAB30AZS7** - Bleu azur, charnières à gauche
- **FAB30VE7** - Vert pomme, charnières à droite
- **FAB30VES7** - Vert pomme, charnières à gauche
- **FAB30X7** - Gris métal, charnières à droite
- **FAB30XS7** - Gris métal, charnières à gauche
- **FAB30O7** - Orange, (RAL 2008), charnières à droite
- **FAB30OS7** - Orange, (RAL 2008), charnières à gauche
- **FAB30V7** - Vert d'eau, charnières à droite
- **FAB30VS7** - Vert d'eau, charnières à gauche
- **FAB30BL7** - Bleu, (RAL 5005), charnières à droite
- **FAB30BLS7** - Bleu, (RAL 5005), charnières à gauche
- **FAB30P7** - Crème, charnières à droite
- **FAB30PS7** - Crème, charnières à gauche

QUELFRIGO.COM



QUELFRIGO.COM