

## FAB32NE7

années '50

Réfrigérateur combiné, années 50,  
308 litres, 60 cm, noir  
double moteur  
Classe énergétique A+

EAN13: 8017709116057

Façade deux portes galbées  
avec poignées chromées

Hauteur 179 cm

**Réfrigérateur:**

Volume net: 205 litres

**Thermostat réglable**

**Dégivrage automatique réfrigérateur**

3 clayettes verre réglables en hauteur

**Clayette porte-bouteilles chromée**

Compartment à fromages

2 bacs à légumes avec dessus verre

**Contre-porte avec :**

7 compartiments

2 casiers à 8 oeufs

**Congélateur \*\*\*\* :**

Volume net: 103 litres

Thermostat réglable mini-maxi

**Afficheur thermomètre température**

Interrupteur et témoin marche/arrêt

Interrupteur et témoin congélation rapide

Témoin lumineux alarme

1 petit compartiment supérieur

1 abattant, 2 tiroirs, 2 bacs à glaçons

Pouvoir de congélation: 15 kg/24h

Autonomie en cas de coupure de courant: 20 heures

2 moteurs

Classe climatique: SN-T



QUELFRIGO.COM

Puissance nominale: 140 W

Consommation d'énergie: 292 kWh/an

Niveau sonore : 42 dB(A)

Prévoir un déport de porte, coté charnières,  
de 25 cm pour l'ouverture

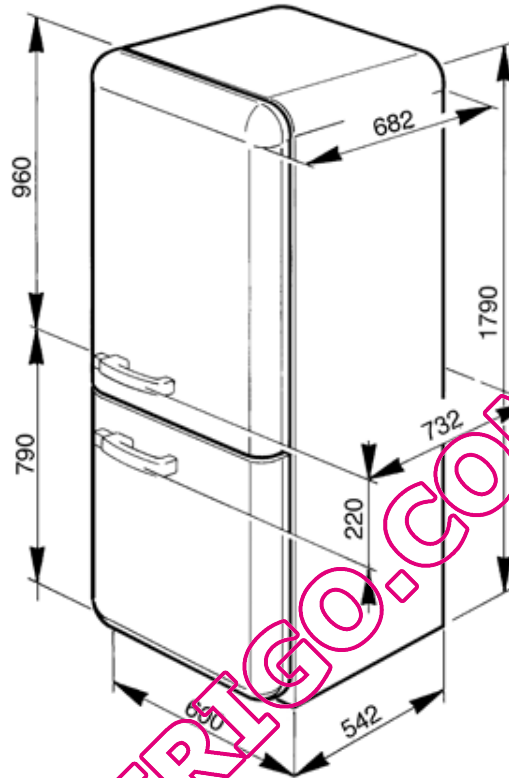
## Versions

---

- **FAB32NES7** - Noir, charnières à gauche
- **FAB32X7** - Gris métal, charnières à droite
- **FAB32XS7** - Gris métal, charnières à gauche
- **FAB32P7** - Crème, charnières à droite
- **FAB32PS7** - Crème, charnières à gauche
- **FAB32RO7** - Rose, charnières à droite
- **FAB32ROS7** - Rose, charnières à gauche
- **FAB32O7** - Orange, (RAL 2008), charnières à droite
- **FAB32OS7** - Orange, (RAL 2008), charnières à gauche
- **FAB32V7** - Vert d'eau, charnières à droite
- **FAB32VS7** - Vert d'eau, charnières à gauche
- **FAB32R7** - Rouge (RAL 3001), charnières à droite
- **FAB32RS7** - Rouge (RAL 3001), charnières à gauche
- **FAB32BL7** - Bleu, (RAL 5005), charnières à droite
- **FAB32BLS7** - Bleu, (RAL 5005), charnières à gauche
- **FAB32AZ7** - Bleu azur, charnières à droite
- **FAB32AZS7** - Bleu azur, charnières à gauche
- **FAB32VE7** - Vert pomme, charnières à droite
- **FAB32VES7** - Vert pomme, charnières à gauche

QUELFRIGO.COM

SMEG France  
9, rue Linus Carl Pauling  
B.P. 548  
76824 MONT SAINT AIGNAN Cedex  
Tél.: +33 (0)2 35 12 14 14  
Fax : +33 (0)2 35 60 70 77



QUELFRIGO.COM