

FAB30P7

années '50

Réfrigérateur/congélateur, années 50,
310 litres, 60 cm, crème
Classe énergétique A+

EAN13: 8017709116392

Façade deux portes galbées
avec poignées chromées

Hauteur 168 cm

Réfrigérateur:

Volume net: 242 litres

Thermostat réglable

Dégivrage automatique réfrigérateur

Interrupteur froid intensif

3 clayettes verre réglables en hauteur

Clayette porte-bouteilles chromée

Compartiment à fromages

1 grand bac à légumes avec dessus verre

Contre-porte avec :

7 compartiments

2 casiers à 8 oeufs

Congélateur ** :**

Volume net: 68 litres

Cuve grand volume

Clayette fil avec support bac à glaçons

Pouvoir de congélation: 3,5 kg/24h

Autonomie en cas de coupure de courant: 16 heures

1 moteur

Classe climatique: ST

Puissance nominale: 110 W

Consommation d'énergie: 267 kWh/an

Niveau sonore : 42 dB(A)

Prévoir un déport de porte, coté charnières,
de 25 cm pour l'ouverture

Code couleur : RAL 1013



QUELFRIGO.COM

QUELFRIGO.COM

SMEG France
9, rue Linus Carl Pauling
B.P. 548
76824 MONT SAINT AIGNAN Cedex
Tél.: +33 (0)2 35 12 14 14
Fax : +33 (0)2 35 60 70 77

FAB30P7

années '50

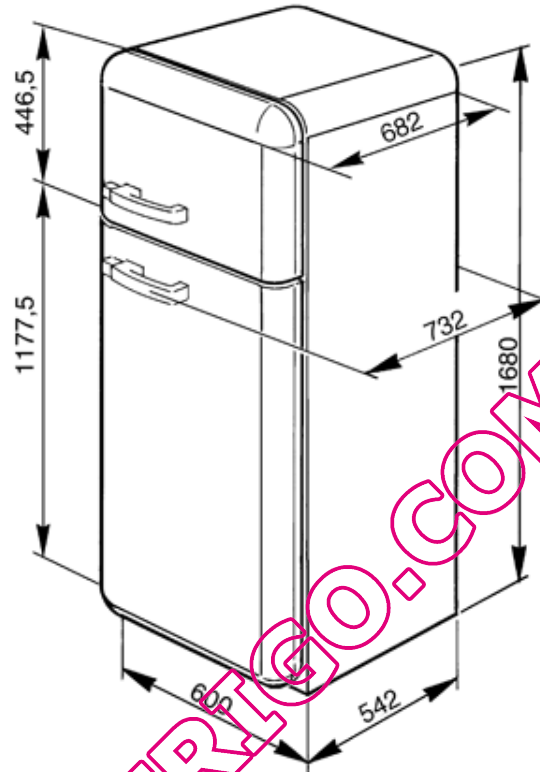
Réfrigérateur

Pose libre

Couleur

crème

classe énergétique A+



QUELFRIGO.COM