



Siemens  
KI22LAD30  
REFRIGERATEUR INT 1P 88 A++  
PANTO

Version antérieure:  
KI18LA65FF

Version ultérieure:

Code EAN:  
4242003622773

gamme distribuée:  
FPS

**KI22LAD30**  
**Réfrigérateur intégré**  
**Premium**  
**Fixation de porte à pantographe**

#### INFORMATIONS GENERALES

- Volume utile total : 127 l
- Classe énergétique A++ ; 149 kWh/an

#### Design

- Intérieur avec finition métal

#### Confort et sécurité

- Commande sensitive TouchControl : Régulation électronique avec affichage digital de la température
- freshSense : température constante par technologie de capteurs intelligents
- Eclairage LED dans le réfrigérateur
- Dégivrage automatique dans le réfrigérateur
- Portes à fermeture douce assistée softClose
- Alarme sonore de porte ouverte

#### REFRIGERATEUR

- Volume utile 111 l
- hydroFresh Box avec contrôle d'humidité : garde fruits et légumes frais 2 x plus longtemps
- 3 clayettes en verre de sécurité, dont 2 réglables en hauteur, 1 divisible varioShelf
- 4 balconnets, dont 1 compartiment crèmerie

#### CONGELATEUR

- Congélateur \*\*\*\* : Volume utile 16 l
- Sans
- Pouvoir de congélation : 2.4 kg en 24 h
- Autonomie en cas de coupure électrique : 13 h

#### INFORMATIONS TECHNIQUES

- Encastrement H x L x P : 88 cm x 56 cm x 55 cm
- Classe climatique : SN-ST
- Niveau sonore : 37dB(A) re 1 pW
- Charnières à droite, réversibles
- Montage facile EasyInstallation

#### Accessoires intégrés

2 x casier à oeufs , 1 x bac à glaçons

#### Accessoires en option

#### Caractéristiques

Pose-libre / Intégré : Encastrable  
Porte habillable : impossible  
Hauteur (mm) : 874  
Largeur appareil (mm) : 558  
Profondeur appareil (mm) : 545  
Niche d'encastrement (mm) : 880 x 560 x 550  
Poids net (kg) : 39.000  
Puissance de raccordement (W) : 90  
Intensité (A) : 10  
Charnières de porte : A droite, Inversible  
Tension (V) : 220-240  
Fréquence (Hz) : 50  
Certificats de conformité : VDE  
Longueur du cordon électrique (cm) : 230.0  
Capacité nette (l) des compartiments ayant une température différente : 0  
Autonomie en cas de coupure de courant (h) : 13  
Nombre de compresseurs : 1  
Nombre de circuit de froid : 1  
Ventilateur dans le compartiment réfrigérateur : non  
Porte réversible : Oui  
Nombre de clayettes réglables dans le réfrigérateur : 2  
Clayettes spéciales bouteille : non

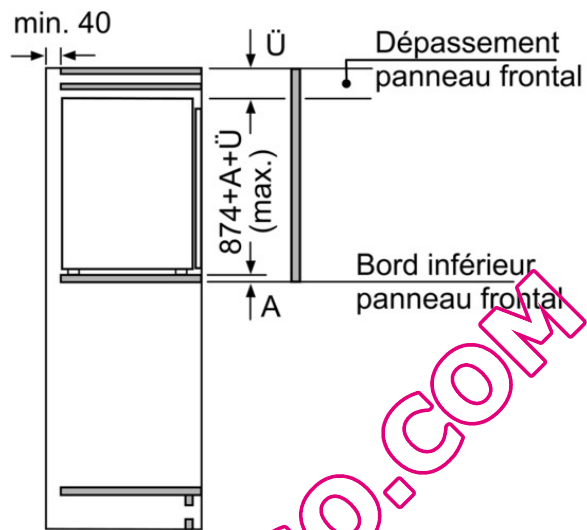
#### Types de consommation et de connexion

Marque : Siemens  
Référence Commerciale : KI22LAD30  
Catégorie de produit : Réfrigérateur  
Classe énergétique - NOUVEAU (2010/30/EC) : A++  
Consommation d'énergie annuelle (kWh/an) - nouveau (2010/30/EC) : 149  
Capacité nette du réfrigérateur (l) - nouveau (2010/30/EC) : 111  
Capacité nette du congélateur (l) - nouveau (2010/30/EC) : 16  
Froid ventilé : Sans  
Autonomie (h) : 13  
Pouvoir de congélation (kg/24h) - nouveau (2010/30/EC) : 2  
Niveau sonore (dB(A) re 1 pW) : 37  
Classe climatique : SN-ST  
Type d'installation : Entièrement intégré

#### Autres couleurs disponibles

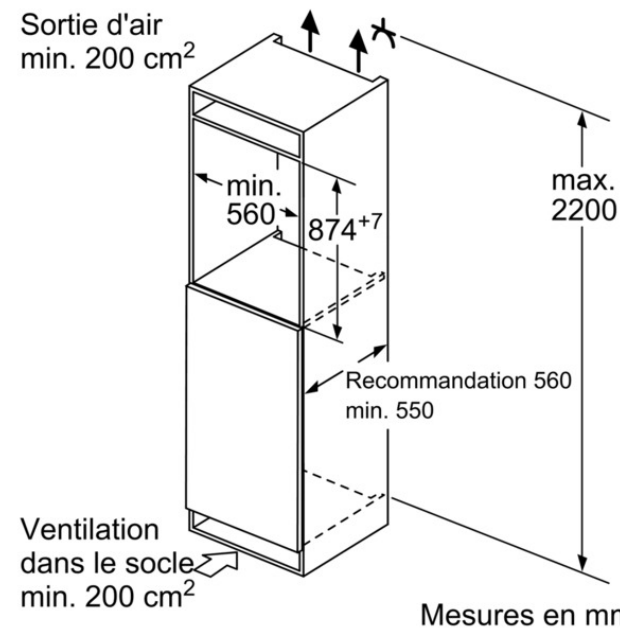
# SIEMENS

KI22LAD30  
Réfrigérateur intégré  
Premium  
Fixation de porte à pantographe

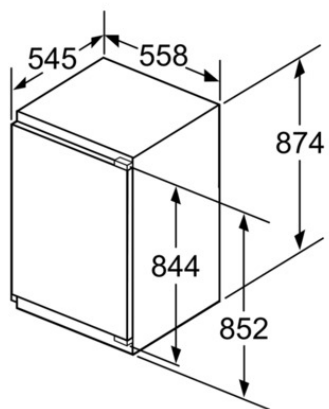


Mesures en mm

Sortie d'air  
min. 200 cm<sup>2</sup>



Mesures en mm



Mesures en mm

QUELFRIGO.COM