

SIEMENS



Siemens
KA58NA45
REF AMERICAIN NOFROST 531L A+
FINI INOX

Version antérieure:

Version ultérieure:

Code EAN:
4242003491850

gamme distribuée:

KA58NA45

Réfrigérateur congélateur américain
Porte finition inox, côtés peints gris

- Système active noFrost multiFlux
- Volume utile total : 531 l
- Contrôle indépendant de la température pour les 2 compartiments . Ecran LCD avec annonce de la température, du filtre à eau et sécurité enfants
- Alarme porte ouverte pour les 2 compartiments
- Distributeur de glaçons, glace pilée et eau avec sécurité enfant et éclairage intégré
- Efficacité énergétique A+ : 438 kWh/an
- Classe climatique : SN-T
- Dimensions (H x L x P) : 180 x 90,3 x 73,45 cm

REFRIGERATEUR

- Volume utile réfrigérateur : 356 l
- Dégivrage automatique
- Touche super-réfrigération avec arrêt automatique
- 3 clayettes en verre "sécurité", dont 1 réglable en hauteur
- Eclairage intérieur haute intensité

CONGELATEUR

- Congélateur **** : Volume utile 175 l
- Touche Super-congélation
- Pouvoir de congélation : 18 kg en 24 h
- Autonomie en cas de panne : 5 h
- 2 tiroirs transparents
- Eclairage intérieur

Accessoires intégrés

1 x flexible de connexion, 1 x casier à oeufs

Accessoires en option

Caractéristiques

Pose-libre, Encastrable : Pose-libre
Nombre de compresseurs : 1
Nombre de circuit de froid : 1
Largeur (mm) : 903
Hauteur (mm) : 1800
Profondeur : 734
Poids net (kg) : 115.00
Emplacement de la charnière de la porte : A droite, A gauche
Nombre de clayettes dans le réfrigérateur : 2
Clayettes spéciales bouteille : non
Froid ventilé : facade
Y a-t-il un ventilateur dans le compartiment réfrigérateur : Oui
Porte inversible : non
Longueur du cordon électrique (cm) : 200.0
Niveau sonore : 45
Brasseur de froid : Oui
Réfrigération rapide : Oui
Congélation rapide : Oui
Filtre à charbon : non
Compartiment à température contrôlé : non
Contrôleur d'humidité : non
Nombre de porte -réfrigérateur : 2
Porte réversible - Réfrigérateur : non
Compartiments inclinables dans la porte du réfrigérateur : non
Nombre de gallon dans le réservoir : 2
Nombre surfaces de rangement : 3
Clayettes réglables - congélateur : non

Types de consommation et de connexion

Puissance de raccordement (W) : 300
Intensité (A) : 10
Tension (V) : 220-240
Fréquence (Hz) : 50
Consommation d'énergie (kWh) : 1.20
Pouvoir de congélation (kg) : 10
Autonomie en cas de coupure de courant (h) : 5
Certificats de conformité : CE
Couleur / Matériel du corps : Gris
Couleur et matériaux de la porte : inox look
Niveau sonore : 45
Consommation d'énergie annuelle (kWh) : 438.00

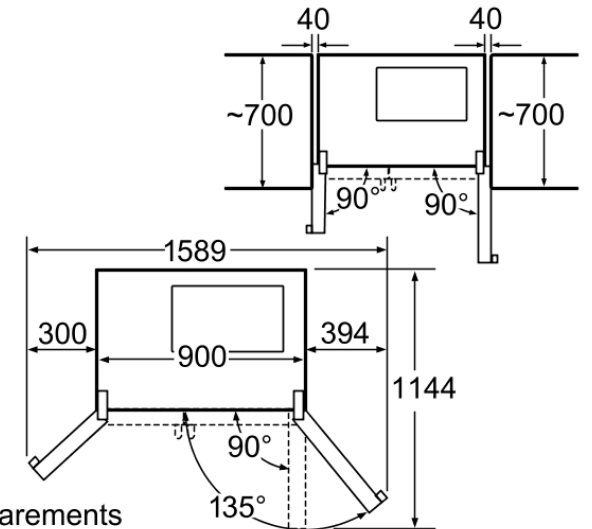
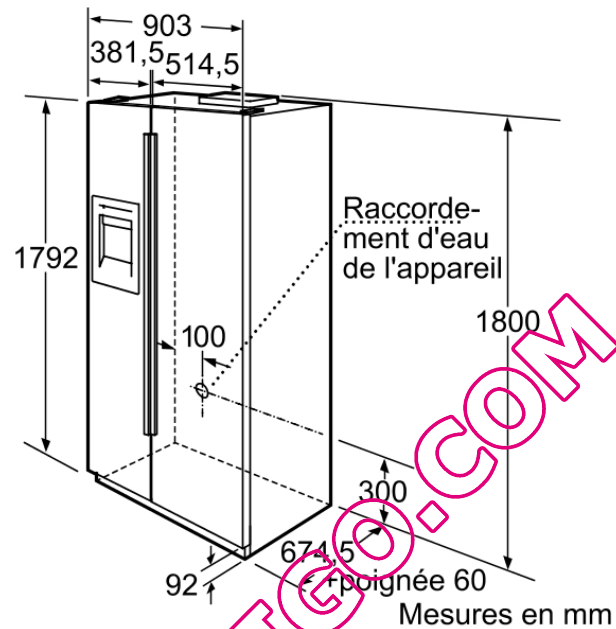
Autres couleurs disponibles

SIEMENS

KA58NA45

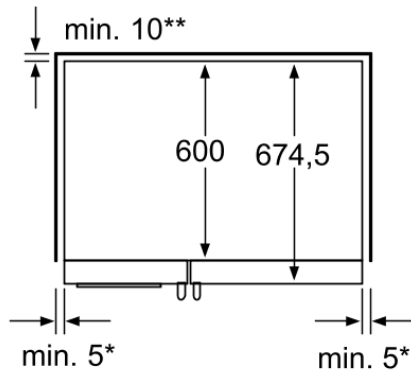
Réfrigérateur congélateur américain

Porte finition inox, côtés peints gris



Parements coulissants pour une ouverture de porte à 90°. Parements amovibles pour une ouverture de porte complète.

Mesures en mm



* Si l'appareil est placé à côté d'une cuisinière, l'espacement latéral minimum doit être de 76mm.

** Si le raccordement d'eau est directement derrière, prendre en compte la profondeur du raccordement d'eau.

Mesures en mm

QUELFRIG.COM