

Réfrigérateur monoporte intégrable RSZ 2332 L



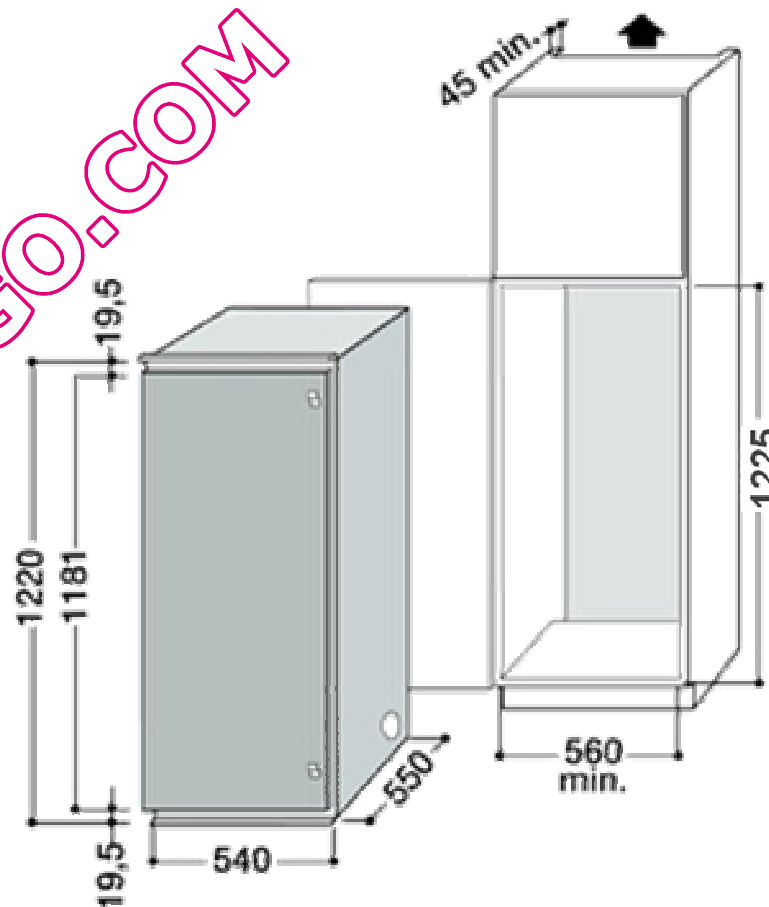
- 196 litres nets (178+18)
- Compartiment congélateur 4*
- Affichage LED
- Classe énergétique A+
- 1 compresseur
- Clayettes verre sécurité
- 1 petite boîte Pyrex®
- Espace maxi-bouteille 2 litres
- 1 bac à fruits et légumes

Réfrigérateur monoporte intégrable RSZ 2332 L



Référence		RSZ 2332 L
Typologie		Monoporte
Installation		Intégrable
Réfrigérateur		
Capacité nette (litres)		183
Dégivrage automatique		●
Évaporateur intégré		●
Clayettes		Verre sécurité
Nombre de surfaces de rangement		4
Nombre de bacs à fruits et légumes		1
Espace maxi bouteille 2 litres		●
Accessoires	Boîte à fromage	suspendue
	Boîte à beurre	●
	Casier à œufs	●
	Boîte en verre Pyrex	petite
Congélateur		
Froid Express		●
4 étoiles		●
Capacité nette (litres)		18
Capacité de congélation / 24 heures (kg)		2
Autonomie en cas de coupure de courant (h)		11
Nombre de compartiments		1
Nombre de bacs à glaçon		1
Présentation		
Froid subtropicalisé		●
Classe climatique		N, ST
Nombre de compresseurs		1
Capacité nette totale (litres)		201
Puissance acoustique (dBA)		
Touche et voyant Froid Express		●
Voyant fonctionnement		●
Revêtement Hygiène Plus		●
Fixation des portes par glissières métalliques		●
Charnières réversibles		●
Consommations		
Consommation annuelle / 24 h (kWh)		0,36
Classe énergétique		A+
Raccordement d'énergie		
Monophasé 220-240 V / Cordon électrique fourni		● / ●
Dimensions		
Hors tout H x L x P (mm)		1220x540x550
Encastrement H x L x P (mm)		1225x560x550

Coloris / Code article	
Référence	RSZ 2332 L
Code	55941
Code EAN	8007842559415



Les caractéristiques de la présente fiche produit sont données à titre indicatif

Indesit Company France SAS
Fiche du 11/07/08