

# FROID

## Double Porte RT5572DTBSP

Disponible 2012

\* Fiche provisoire susceptible de modification



Un double porte grande capacité 550 Litres

- Capacité nette 550 L
- Classe énergétique A+
- Distributeur d'eau fraîche
- Froid ventilé intégral
- Eclairage LED
- Twist Ice

# Double porte RT5572DTBSP



COOL CURTAIN



## Caractéristiques

<b>Volume</b>	
Net (litres)	550
Réfrigérateur Net	397
Congélateur Net	153
<b>Spécificités</b>	
Technologie	Froid Ventilé
Contrôle	Electronique (écran)
Poignées	Fixes
Joint détachables antibactérien	•
Alarme sonore porte ouverte	•
Distributeur d'eau fraîche	•
Ecran de contrôle	•
<b>Réfrigérateur</b>	
Clayettes en verre trempé anti débordement	3
Balconnets de contre-porte	5
Tiroirs fruits et légumes à humidité contrôlée	2
<b>Range œufs</b>	•
Eclairage LED	Latéral
Désodoriseur	•
<b>Congélateur</b>	
Clayettes	1
Tiroir à glaçons	Twist
Balconnets de contre porte	3
Eclairage LED	•
<b>Performances</b>	
Classe énergétique	A+
Consommation (kWh/an)	380
Niveau sonore dB(A)	44
Autonomie (h)	12
Pouvoir de congélation (kg/24h)	10
Classe climatique	SN, N, ST, T
Réfrigérant / Isolation	R-134a/ Cyclopentane

## Cool Curtain

De l'air à tous les niveaux  
Grâce au système de multidiffusion de l'air en 3D (à partir de la paroi gauche, droite et supérieure), un véritable rideau d'air froid est créé pour assurer une réfrigération optimale et homogène.

**Avantages:**  
- Réfrigération homogène dans tout le compartiment.  
- Variation de température très faible. - Plus besoin de respecter les zones habituelles de rangement-  
Economie d'énergie de 30% par rapport à un réfrigérateur conventionnel.



## Démouleur de glaçons TWIST

Fini les bacs à glaçons

Un simple demi-tour et les glaçons tombent dans la réserve.



## Un éclairage intégral

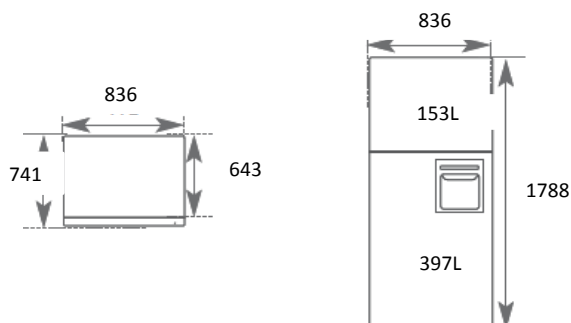
Colonne de lumière LED

**Située à l'intérieur de votre** réfrigérateur, la colonne de lumière LED éclaire chacun de ses angles; apportant ainsi luminosité, élégance et aisance à votre quotidien.



## Spécifications techniques

Largeur (mm)	Produit / Emballage	836/896
Hauteur (mm)	Produit / Emballage	1788/1916
Profondeur (mm)	Produit / Emballage	741 8 / 776
Produit (Hors portes)		643
Poids (kg) Produit / Emballage		94/104
Coloris portes		Platinum
Code EAN		8 806 085 181 717



N° Service consommateurs 01 48 63 00 00  
Appel non surtaxé

\* visuel non contractuel.

QUELFRIGO.COM

QUELFRIGO.COM