

FROID

Double Porte RT59PBPN

Disponible 2012

* Fiche provisoire susceptible de modification



Un double porte grande capacité froid ventilé intégral

- Capacité nette 465 L
- Classe énergétique A+
- Distributeur d'eau fraîche
- Froid ventilé intégral
- Eclairage LED
- Twist Ice

Double porte RT59PBPN



COOL CURTAIN



Caractéristiques

Volume	
Net (litres)	465
Réfrigérateur Net	334
Congélateur Net	131
Spécificités	
Technologie	Froid Ventilé
Contrôle	Electronique
Poignées	Fixes
Joint détachable antibactérien	•
Alarme sonore porte ouverte	•
Réfrigérateur	
Clayettes en verre trempé anti débordement	4
Balconnets de contre-porte	5
Tiroirs fruits et légumes à humidité contrôlée	2
Compartiment crémier	•
Range œufs	•
Eclairage LED	•
Désodoriseur	•
Distributeur d'eau fraîche	•
Congélateur	
Etagère	1
Tiroir à glaçons	Twist
Balconnets de contre porte	2
Eclairage LED	•
Performances	
Classe énergétique	A+
Consommation (kWh/an)	405
Niveau sonore dB(A)	42
Pouvoir de congélation (kg/24h)	9
Classe climatique	SN, N, ST, T
Réfrigérant / Isolation	R-134a / Polyisocyanurate

Cool Curtain

De l'air à tous les niveaux
Grâce au système de multidiffusion de l'air en 3D (à partir de la paroi gauche, droite et supérieure), un véritable rideau d'air froid est créé pour assurer une réfrigération optimale et homogène.

Avantages:

- Réfrigération homogène dans tout le compartiment.
- Variation de température très faible.
- Plus besoin de respecter les zones habituelles de rangement



Démouleur de glaçons TWIST

Fini les bacs à glaçons!

Avec un simple demi-tour et les glaçons tombent dans la réserve.



Eclairage LED

Eclairage très basse consommation

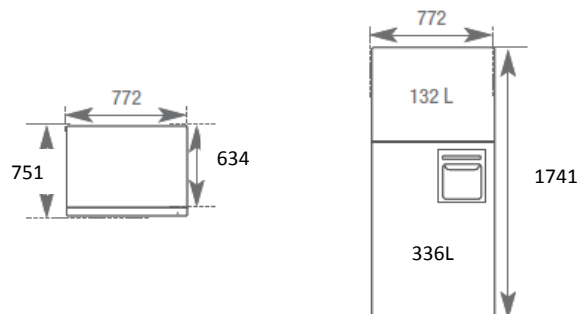
Située à l'intérieur de votre

réfrigérateur, l'éclairage LED éclaire chacun de ses angles; apportant ainsi luminosité, élégance et aisance à votre quotidien.

QUELFRIGO.COM

Spécifications techniques

Largeur (mm)	Produit / Emballage	772/821
Hauteur (mm)	Produit / Emballage	1741/1836
Profondeur (mm)	Produit (Poignées incluses) / Emballage	751/776
Produit (Hors portes)		634
Poids (kg) Produit / Emballage		88/97
Coloris portes		Platinum Inox
Code EAN		8 806 071 796 000



N° Service consommateurs 01 48 63 00 00
Appel non surtaxé