

FROID

Combiné RL40HGSW

* Fiche provisoire susceptible de modification



Un combiné design dans des dimensions standards

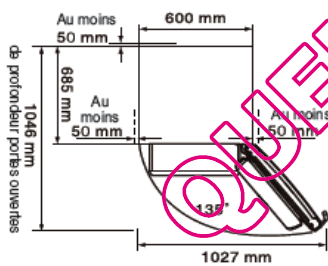
- Froid ventilé intégral Multi Flow
- Capacité nette 304 L
- Classe énergétique A+
- Portes réversibles
- Eclairage LED
- Ecran LED

Combiné RL40HGSW



Caractéristiques

| | | |
|--|--|----------------------|
| Volume | | |
| Brut / Net (litres) | | 333/ 304 |
| Réfrigérateur Net | | 224 |
| Congélateur Net | | 80 |
| Spécificités | | |
| Technologie | | Froid Ventilé |
| Contrôle | | Electronique |
| Alarme porte ouverte | | • |
| Poignées | | Fixes |
| Joins détachables | | • |
| Portes réversibles | | • |
| Réfrigérateur | | |
| Clayettes en verre trempé anti débordement | | 4 |
| Balconnets de contre-porte | | 4 |
| Tiroir fruits et légumes | | 1 |
| Range œufs | | • |
| Eclairage LED | | • |
| Congélateur | | |
| Tiroirs de congélation | | 3 |
| Performances | | |
| Classe énergétique | | A+ |
| Consommation (kWh/an) | | 309 |
| Niveau sonore dB(A) | | 42 |
| Autonomie | | 12 |
| Pouvoir de congélation (kg/24h) | | 10 |
| Classe climatique | | SN, N, ST |
| Réfrigérant / Isolation | | R-600a/ Cyclopentane |



Economise en énergie



A+

Label énergétique A+
 Dans un souci continu de respect de l'environnement et d'économies d'énergie, Samsung vous propose un réfrigérateur une porte qui vous permet de réduire jusqu'à 25% votre consommation énergétique par rapport à un réfrigérateur classe A.

Système MultiFlow



Cette technologie assure le refroidissement homogène et rapide dans le compartiment du réfrigérateur. L'air réfrigéré est distribué dans des colonnes pour une répartition dynamique du froid à chacun des étages. Ceci permet un refroidissement rapide des denrées quel que soit leur emplacement et même lorsque le réfrigérateur est très rempli.

- Conservation optimale dans tout le réfrigérateur
- Température constante et homogène
- Réajustement rapide de la température

Un éclairage basse consommation

Eclairage LED
 Nouvel éclairage LED pour une lumière naturelle longue durée.

Ecran LED

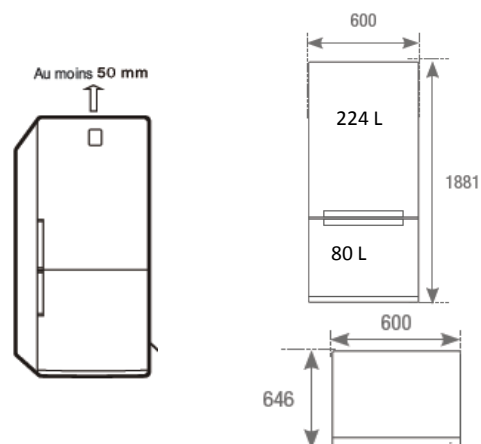
Tableau de bord électronique en façade
 Pour un réglage au degré près et contrôler à tout moment le bon fonctionnement du réfrigérateur et du congélateur. Il permet de gérer les fonctions vacances, verrouillage enfant et congélation rapide.



Spécifications techniques

| | | |
|--------------------------------|---|-------------------|
| Largeur (mm) | Produit / Emballage | 600 / 663 |
| Hauteur (mm) | Produit / Emballage | 1881/1977 |
| Profondeur (mm) | Produit (Poignées incluses) / Emballage | 685/756 |
| Produit (Hors portes) | | 565 |
| Poids (kg) Produit / Emballage | | 74/81 |
| Coloris portes | | Snow White |
| Code EAN | | 8 808 987 978 808 |

N° Service consommateurs 01 48 63 00 00
 Appel non surtaxé



* visuel non contractuel.

QUELFRIGO.COM

QUELFRIGO.COM