

FROID

Combiné RL34LCSW

Disponible 2012

* Fiche provisoire susceptible de modification



Un combiné design dans des dimensions standards

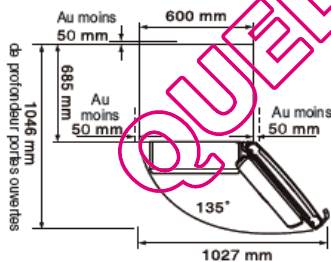
- Froid ventilé intégral Multi Flow
- Capacité nette 280 L
- Classe énergétique A+
- Portes réversibles
- Eclairage LED
- Poignées intégrées

Combiné RL34LCSW



Caractéristiques

Volume		
Brut/ Net (litres)		303/ 280
Réfrigérateur Net		200
Congélateur Net		80
Spécificités		
Technologie		Froid Ventilé
Contrôle		Semi- Electronique
Alarme porte ouverte		•
Poignées		intégrées
Joins détachables		•
Portes réversibles		•
Réfrigérateur		
Clayettes en verre trempé anti débordement		4
Balconnets de contre-porte		4
Tiroir fruits et légumes		1
Range œufs		•
Eclairage LED		•
Congélateur		
Tiroirs de congélation		3
Performances		
Classe énergétique		A+
Consommation (kWh/an)		300
Niveau sonore dB(A)		42
Autonomie		12
Pouvoir de congélation (kg/24h)		70
Classe climatique		SN, N, ST
Réfrigérant / Isolation		R-600a/ Cyclohexane



Economique en énergie



A+

Label énergétique A+

Dans un souci continu de respect de

l'environnement et d'économies d'énergie, Samsung

vous propose un réfrigérateur une porte qui vous **permet de réduire jusqu'à 25% votre consommation** énergétique par rapport à un réfrigérateur classe A.

Système MultiFlow

Cette technologie assure le refroidissement homogène et rapide dans le compartiment du **réfrigérateur. L'air réfrigéré est distribué dans des** colonnes pour une répartition dynamique du froid à chacun des étages. Ceci permet un refroidissement rapide des denrées quel que soit leur emplacement et même lorsque le réfrigérateur est très rempli.



- Conservation optimale dans tout le réfrigérateur
- Température constante et homogène
- Réajustement rapide de la température

Un éclairage basse consommation

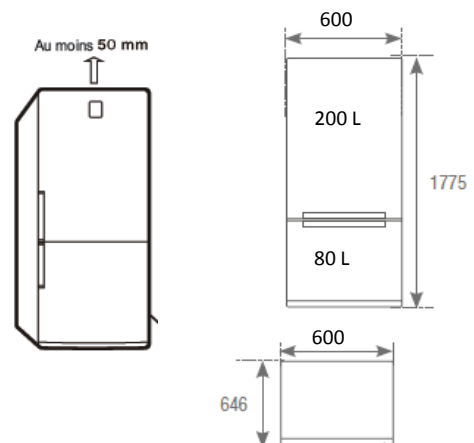
Eclairage LED

Nouvel éclairage LED pour une lumière naturelle longue durée.



Spécifications techniques

Largeur (mm)	Produit / Emballage	600 / 663
Hauteur (mm)	Produit / Emballage	1775/ 1871
Profondeur (mm)	Produit (Poignées incluses) / Emballage	685/756
Produit (Hors portes)		565
Poids (kg) Produit / Emballage		71/77
Coloris portes		Snow White
Code EAN		8 808 993 525 706



N° Service consommateurs **01 48 63 00 00**
Appel non surtaxé

* visuel non contractuel.

QUELFRIGO.COM

QUELFRIGO.COM