

# FROID

## Combiné RL34HGMG

Disponible 2012

\* Fiche provisoire susceptible de modification



Un combiné design dans des dimensions standards

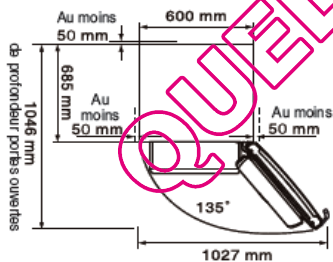
- Froid ventilé intégral Multi Flow
- Capacité nette 280 L
- Classe énergétique A+
- Portes réversibles
- Eclairage LED

# Combiné RL34HGMG



## Caractéristiques

<b>Volume</b>	
Brut/ Net (litres)	303/ 280
Réfrigérateur Net	200
Congélateur Net	80
<b>Spécificités</b>	
Technologie	Froid Ventilé
Contrôle	Electronique
Alarme porte ouverte	•
Poignées	Fixes
Joins détachables	•
Portes réversibles	•
<b>Réfrigérateur</b>	
Clayettes en verre trempé anti débordement	4
Balconnets de contre-porte	4
Tiroir fruits et légumes	1
<b>Range œufs</b>	•
Eclairage LED	•
<b>Congélateur</b>	
Tiroirs de congélation	3
<b>Performances</b>	
Classe énergétique	A+
Consommation (kWh/an)	300
Niveau sonore dB(A)	42
Autonomie	12
Pouvoir de congélation (kg/24h)	10
Classe climatique	SN, N, ST
Réfrigérant / Isolation	R-600a/ Cyclopentane



## Economique en énergie



Label énergétique A+  
 Dans un souci continu de respect de l'environnement et d'économies d'énergie, Samsung vous propose un réfrigérateur une porte qui vous permet de réduire jusqu'à 25% votre consommation énergétique par rapport à un réfrigérateur classe A.

## Système MultiFlow

Cette technologie assure le refroidissement homogène et rapide dans le compartiment du réfrigérateur. L'air réfrigéré est distribué dans des colonnes pour une répartition dynamique du froid à chacun des étages. Ceci permet un refroidissement rapide des denrées quel que soit leur emplacement et même lorsque le réfrigérateur est très rempli.



- Conservation optimale dans tout le réfrigérateur
- Température constante et homogène
- Réajustement rapide de la température

## Un éclairage basse consommation

Eclairage LED  
 Nouvel éclairage LED pour une lumière naturelle longue durée.

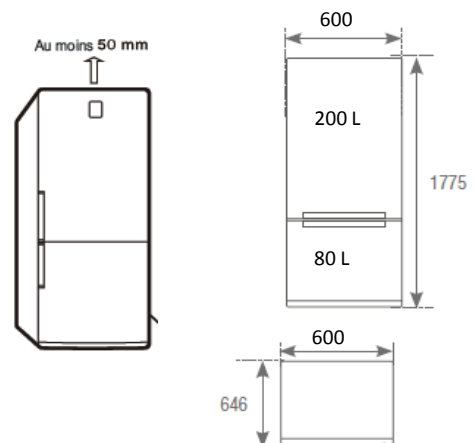
## Ecran LED

Tableau de bord électronique en façade  
 Pour un réglage au degré près et contrôler à tout moment le bon fonctionnement du réfrigérateur et du congélateur. Il permet de gérer les fonctions vacances, verrouillage enfant et congélation rapide.



## Spécifications techniques

Largeur (mm)	Produit / Emballage	600 / 663
Hauteur (mm)	Produit / Emballage	1775/ 1871
Profondeur (mm)	Produit (Poignées incluses) / Emballage	685/756
Produit (Hors portes)		565
Poids (kg) Produit / Emballage		71/77
Coloris portes		Metal Grey
Code EAN		8 806 071 768 977



N° Service consommateurs 01 48 63 00 00  
 Appel non surtaxé

QUELFRIGO.COM

QUELFRIGO.COM