

FROID

French Door RF62HEPN

Nouveauté 2011

* Fiche provisoire susceptible de modification

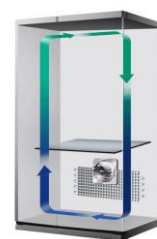


Un nouveau design alliant performances et grande capacité

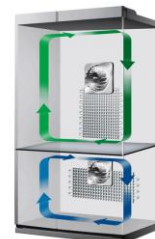
- Capacité nette 452L
- Classe énergétique A+
- Twin Cooling System
- Froid ventilé
- Eclairage LED
- Congélateur avec tiroirs multi niveaux

Twin Cooling System

Le TWIN COOLING SYSTEM gère indépendamment le réfrigérateur et le congélateur: un seul compresseur alimente chaque compartiment qui dispose de son propre ventilateur. Cette régulation indépendante des deux compartiments, sans aucune circulation d'air entre les deux, permet de maintenir un taux d'humidité adéquat dans le réfrigérateur.



Conventionnel



TWIN COOLING

French Door RF62HEPN



Caractéristiques

Volume		
Net	Total	452
(litres)	Réfrigérateur	334
	Congélateur	118

Spécificités		
Technologie	Twin Cooling / Multi Flow	
Contrôle	Electronique	
Fonction congélation rapide	•	
Alarme sonore porte ouverte	•	
Fonction Vacances	•	
Verrouillage enfant	•	

Réfrigérateur		
Total clayettes		3
dont verre trempé		3
Tiroir fruits & légumes à humidité contrôlée		2
Compartiment crèmerie coulissant		1
Total balconnets de contre-porte		6
dont compartiment crèmerie		1
dont balconnets Xtra larges		2
Range œufs		•
Éclairage		LED

Congélateur		
Tiroirs de congélation		2
Poignée à dépression		•
Éclairage intérieur		LED
Fabrique de glace automatique		•

Performances		
Classe énergétique		A+
Consommation (kWh/an)		390
Niveau sonore dB(A)		42
Pouvoir de congélation (kg/24h)		12
Autonomie (h)		14
Classe climatique		SN-T
CFC Free : Réfrigérant / Isolation		R600a

Tiroir multi niveaux coulissant avec poignée à dépression

Ce congélateur grande capacité sur le modèle du congélateur coffre s'ouvre en toute facilité grâce à sa poignée à dépression. Ces 2 niveaux vous permettent de stocker vos aliments en toute praticité.



Bacs à légumes à humidité contrôlée

Pour une conservation optimale. Permet aux fruits et légumes de conserver leur fraîcheur du premier jour grâce à un degré élevé d'humidité.



Compartiment crèmerie coulissant

Pour mieux protéger vos aliments. Avec un compartiment crèmerie coulissant, vos aliments fragiles seront plus accessibles et mieux protégés.



Econome en énergie

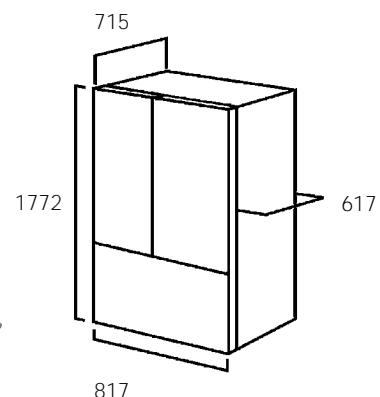
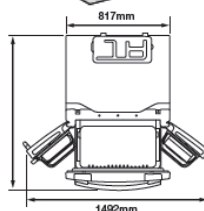
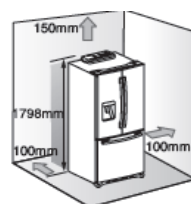
Label énergétique A+

Dans un souci continu de respect de **l'environnement et d'économies d'énergie**, Samsung vous propose un réfrigérateur une **porte qui vous permet de réduire jusqu'à 25%** votre consommation énergétique par rapport à un réfrigérateur classe A.



Spécifications techniques

Largeur (mm)	Produit / Emballage	817/879
Hauteur (mm)	Produit / Emballage	1772/1906
Profondeur (mm)	Produit (Hors poignées) / Emballage	151/766
	Produit (Hors portes)	617
Poids (kg)	Produit / Emballage	108/119
Coloris portes		Platinum Inox
Code EAN		8 808 993 477 074



N° Service consommateurs 01 48 63 00 00
Appel non surtaxé

* visuel non contractuel. Fiche produit non définitive

QUELFRIGO.COM

QUELFRIGO.COM