



- Double porte niche de 158 cm
- Classe A+
- Congélateur 4*
- 4 Clayettes Verre Sécurité
- 1 bac à légumes
- 1 boîte multi-usages
- 1 porte Bouteille métal
- Porte réversible
- Fixation par glissières

Code EAN 8 016 361 841 857

CARACTERISTIQUES

Volume total net (litres)	260
Volume réfrigérateur net (litres)	204

PERFORMANCES

Type de froid	Statique
Classe énergétique	A+
Consommation énergétique (kWh/24h)	0,765
Consommation énergétique annuelle (kWh)	279
Classe climatique	ST
Niveau sonore	40 dB
Type de gaz	R600
Kit Lysteria	Oui

EQUIPEMENT DU REFRIGERATEUR

Dégivrage du réfrigérateur	Automatique
Clayettes en Verre Sécurité	4
Balconnets	4
Boîte multi-usages	1
Porte bouteilles métal	1
Bacs à légumes	1

CONGELATEUR 4*

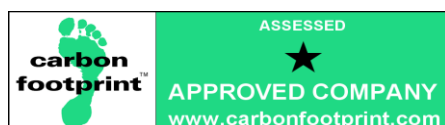
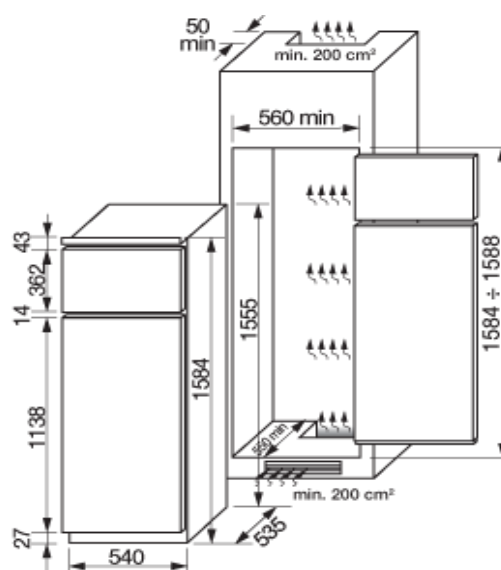
Volume net	56 L
Pouvoir de congélation	3kg / 24h
Autonomie	13h
Dégivrage	manuel

DIMENSIONS/POIDS

Dimensions hors tout (HxLxP) en cm	158x54x54
Dimensions d'encastrement (HxLxP) en cm	158/158,4 x56x55
Dimensions emballées (HxLxP) en cm	165x60x60
Poids net / emballé	50 / 53

CONFORT D'USAGE

Porte réversible	Oui
Système de fixation	Réversible



CANDY s'engage pour protéger l'environnement

GROUPE CANDY-HOOVER

13, Rue Auger - 93697 PANTIN CEDEX
 Tél. 01.49.15.92.00 - Fax: 01.49.15.92.10
 Service consommateurs CANDY : 02 48 55 80 81