



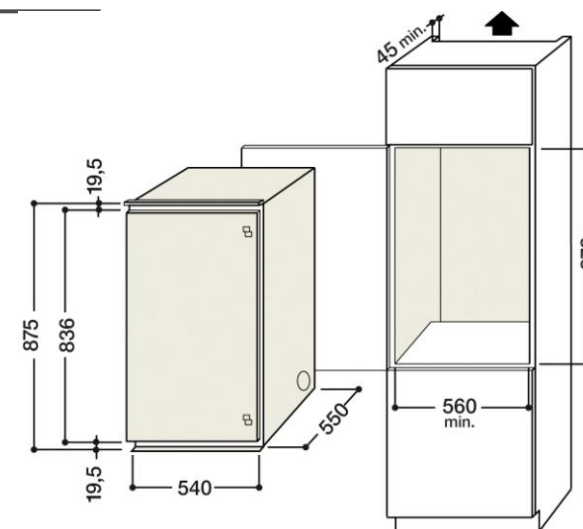
# A+

## Economies d'énergie

Avec une classe énergétique de A+, ce réfrigérateur permet une réduction de 20% de la consommation d'énergie par rapport à la classe A.

## Autres bénéfiques

- Niche 88cm
- Volume total (litres) : 144
- Type de froid : Statique
- Classe énergétique : A+
- Niveau sonore en dB(A) : 36
- Clayettes fils avec le profil blanc
- 1 Maxi bac à fruits et légumes
- 1 Casier à œufs



<b>Modèle</b>	<b>BS 1622</b>
<b>Code</b>	<b>78273</b>
<b>Catégorie de l'appareil de réfrigération1</b>	
Classe d'efficacité énergétique sur une échelle de A+++ (faible consommation) à G (forte consommation)	A+
Consommation d'énergie par année en kWh2	128.0
Volume total de stockage net en litres	144
Volume de stockage net du compartiment réfrigération en litres	144
Température du compartiment réfrigération	+5°C
Température du compartiment congélation	-18°C
Consommation d'énergie par 24 heures (kWh)	0.35
Emissions acoustiques en dB(A) re 1 pW	36
<b>Caractéristiques générales</b>	
Interface	Mécanique
Largeur	64
Portes réversibles	■ (droite)
Nombre de compresseur	1
Traitement anti-microbien Hygiène Control	■
Gaz du circuit réfrigérant	R600

<b>Compartiment réfrigération</b>	
Type de froid	Statique
Dégivrage automatique	■
Lumière	■
Clayettes	Fils avec le profil blanc
Bacs à fruits et légumes	1
Contre-porte - nombre de balconnets	3
Casier à œufs	1
Boîte à beurre	1
<b>Compartiment congélation</b>	
Monophasé 230 V	220-240
Fréquence d'alimentation	50
Livré avec cordon et prise	2.0
<b>Dimensions et poids</b>	
Dimensions produit (HxLxP)	875 x 540 x 550
Encastrement H x L x P (mm)	878 x 560 x 550
Dimensions emballées (HxLxP)	92.0 x 57.5 x 62.5
Poids net / brut (kg)	30.4 / 29.0
<b>Codes</b>	
Référence	BS 1622
Code de commande	78273
Code EAN	8007842782738