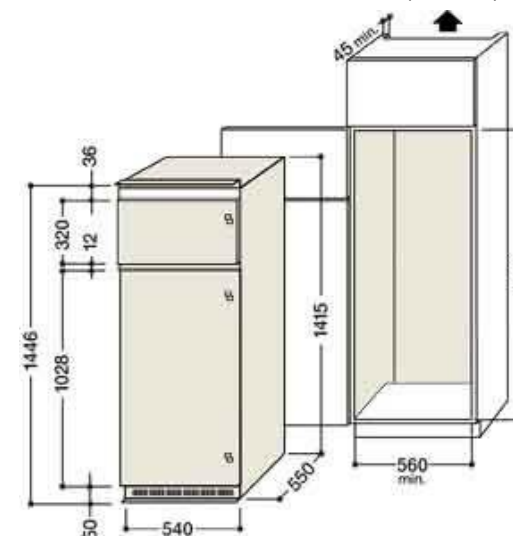



**A+**
**Economies d'énergie :**

Avec une classe énergétique de A+, ce réfrigérateur permet une réduction de 20% de la consommation d'énergie par rapport à la classe A.

**Autres bénéfiques**

- Volume total (litres) : 227
  - Type de froid : Statique
  - Classe énergétique : A+
  - Niveau sonore en dB(A) : 39
- Compartment réfrigération
- Volume du compartiment (litres) : 184
  - Clayettes en verre avec le profil blanc
  - 1 maxi bac à fruits et légumes
  - 1 casier à œufs
- Compartment congélation
- Volume du compartiment (litres) : 43
  - Autonomie (heures) : 14



<b>Modèle</b>	<b>BD 2622/HA</b>
<b>Code</b>	<b>78275</b>
<b>Catégorie de l'appareil de réfrigération<sup>1</sup></b>	<b>FR_Double Door 55 A+</b>
Classe d'efficacité énergétique sur une échelle de A+++ (faible consommation) à G (forte consommation)	A+
Consommation d'énergie par année en kWh <sup>2</sup>	245.0
Volume total de stockage net en litres	227
Volume de stockage net du compartiment réfrigération en litres	184
Volume de stockage net du compartiment congélation en litres <sup>3</sup>	43
Nombre d'étoiles	4 étoiles
Température du compartiment réfrigération	+5°C
Température du compartiment congélation	-18°C
Consommation d'énergie par 24 heures (kWh)	0.67
Autonomie en cas de coupure de courant (heures)	14.0
Pouvoir de congélation en kg/24h	2.0
Classe climatique W	N-ST
Emissions acoustiques en dB(A) re 1 pW	39
<b>Caractéristiques générales</b>	
Interface	Mécanique
Largeur	54.0
Portes réversibles	■ (droite)
Nombre de compresseur	1
Traitement anti-microbien Hygiène Control	■
Gaz du circuit réfrigérant	R600

<b>Compartiment réfrigération</b>	
Type de froid	Statique
Dégivrage automatique	■
Lumière	0
Lumière	■
Clayettes verre	Verre avec le profil blanc
Bacs à fruits et légumes	1
Contre-porte - nombre de balconnets	4
Casier à œufs	1
Boîte à beurre	1
<b>Compartiment congélation</b>	
Type de froid	Statique
Nombre de compartiment(s)	1
Type de bacs à glaçons	1
Monophasé 230 V	220-240
Fréquence d'alimentation	50
Livré avec cordon et prise	2.0
<b>Dimensions et poids</b>	
Dimensions produit (HxLxP)	144.6 x 54.0 x 55.0
Encastrement H x L x P (mm)	144.6 x 56.0 x 55.0
Dimensions emballées (HxLxP)	147.0 x 60.0 x 63.0
Poids net / brut (kg)	45.8 / 44.0
<b>Codes</b>	
Référence	BD 2622/HA
Code de commande	78275
Code EAN	8007842782752