

Réfrigérateur congélateur américain

Porte finition inox, côtés métal chromé



KAD62V40, No-Frost



Autres couleurs disponibles

inox look(KAD62V40)

Caractéristiques

- Volume utile total : 564 l
- Système MultiFlux
- 2 circuits de froid séparés : plus de mélange d'odeurs, taux d'humidité optimal
- Régulation de température électronique avec contrôle digital
- Chaque zone de température contrôlable et réglable séparément
- Alarme sonore et visuelle
- Signal porte ouverte
- Distributeur d'eau, glace pilée, glaçons, quick glace. Avec sécurité enfants, éclairage LED
- Filtre actif anti-odeurs efficace à vie
- Efficacité énergétique A+ : 456 kWh/an
- Classe climatique : SN-T
- Dimensions (H x L x P) : 175.6 x 91 x 76.1 cm

REFRIGERATEUR

- Volume utile réfrigérateur : 385 l
- Touche Super réfrigération avec arrêt automatique
- 1 tiroir à légumes avec contrôle d'humidité sur rails télescopiques
- 1 tiroir affinage sur rails télescopiques spécial pour charcuterie et fromage
- Dégivrage automatique
- Eclairage intérieur haute intensité

CONGELATEUR

- Congélateur **** : Volume utile 179 l
- Touche Super congélation avec arrêt automatique
- Pouvoir de congélation : 12 kg en 24 h
- Autonomie en cas de panne : 16 h
- 3 clayettes en verre "sécurité", dont 2 réglable en hauteur
- 2 tiroirs de congélation sur rails télescopiques, dont 1 Big-Box

KAD62V40, No-Frost
Caractéristiques

Pose-libre, Encastrable : Pose-libre
 Nombre de compresseurs : 1
 Nombre de circuit de froid : 2
 Largeur (mm) : 910
 Hauteur (mm) : 1756
 Profondeur : 761
 Poids net (kg) : 151.00
 Emplacement de la charnière de la porte : A droite, A gauche
 Nombre de clayettes dans le réfrigérateur : 3
 Clayettes spéciales bouteille : non
 Froid ventilé : facade
 Y a-t-il un ventilateur dans le compartiment réfrigérateur : Oui
 Porte inversible : non
 Longueur du cordon électrique (cm) : 220.0
 Niveau sonore : 44

Types de consommation et de connexion

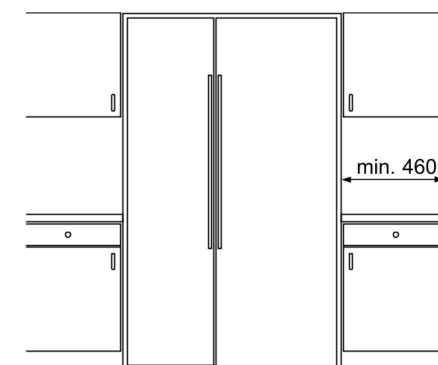
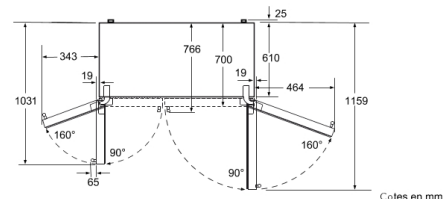
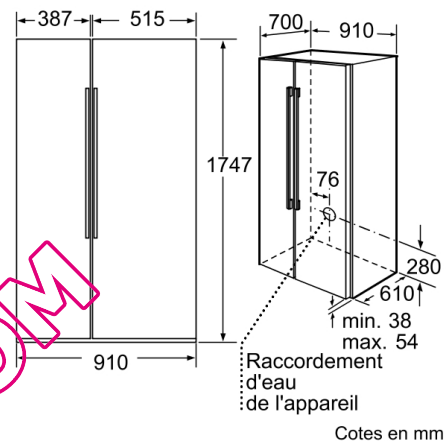
Puissance de raccordement (W) : 300
 Intensité (A) : 10
 Tension (V) : 220-240
 Fréquence (Hz) : 50
 Consommation d'énergie (kWh) : 1.25
 Pouvoir de congélation (kg) : 12
 Autonomie en cas de coupure de courant (h) : 16
 Certificats de conformité : VDE

2009-11-06
Accessoires intégrés

1 x casier à oeufs

Code EAN

4242002471075



Mesures en mm