

RBI 2301

Monoporte intégrable ♦ 184 L ♦ 4** ♦ Clayettes verre
Classe A+**

Les clayettes verre vous offrent une solidité à toute épreuve grâce à son verre haute résistance. Elles sont capables de supporter des charges de 30 Kg par clayette. Elles sont également très faciles à nettoyer grâce à leur esthétisme épuré.

Le compartiment congélateur 4** permet de congeler et de conserver vos aliments jusqu'à un an.**



QUELFRIGO.COM

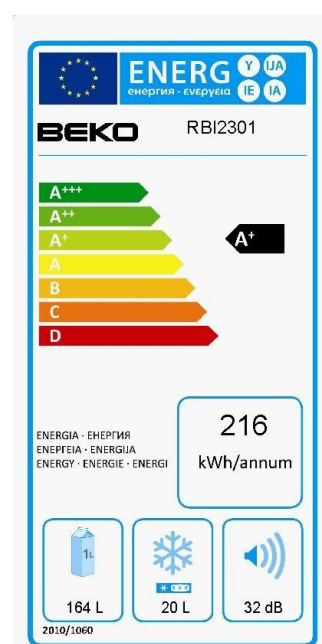


Photo non contractuelle

BEKO

RBI 2301

Monoporte intégrable ♦ 184 L ♦ 4** ♦ Clayettes verre
Classe A+**

Identification

| | |
|-------------------|-------------------------|
| Marque | Beko |
| Référence | RBI2301 |
| Couleur | Blanc |
| Code Ean 13 | 8 690 842 341 175 |
| Norme | CE |
| Modèle | Monoporte 4* intégrable |
| Date de lancement | Mars 2010 |

Compartment Réfrigérateur

| | |
|----------------|----------------|
| Clayettes : | |
| - nombre | 3 réglables |
| - type | Verre |
| Balconnets | 4 transparents |
| Dégivrage | Automatique |
| Bacs à légumes | 2 transparents |
| Bac à œufs | 1 blanc |

Caractéristiques Générales

| | |
|-----------------------|----------------|
| Volume brut (litres) | 200 |
| Volume net (litres) : | 184 |
| - réfrigérateur | 164 |
| - freezer | - |
| - congélateur | 20 |
| Porte | 1 réversible |
| Joint antibactériens | Oui |
| Système de fixation | Par glissières |

Compartment congélateur

| | |
|----------------------------------|--------|
| Nombre d'étoiles | 4**** |
| Bac à glaçons | 1 |
| Pouvoir de congélation (Kg/24 h) | 2 |
| Autonomie en gas de coupure (h) | 16 |
| Dégivrage | Manuel |

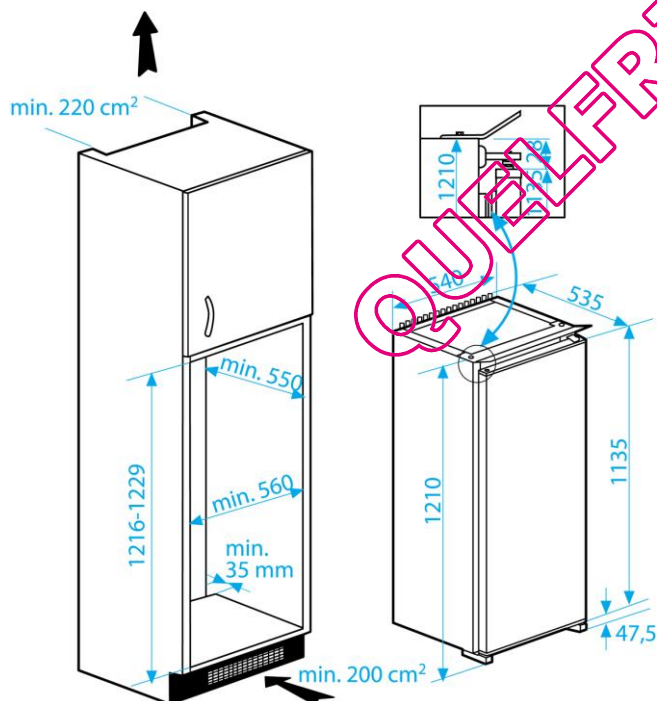
Performances

| | |
|-------------------------------|--------------|
| Consommation d'énergie (kW/h) | 0,591 (24h à |
| Consommation annuelle (kWh) | 216 |
| Alimentation | 230 V |
| Niveau sonore (dB) | 32 |

| | |
|-------------------------|-------|
| Classe énergétique | A+ |
| Classe climatique | SN-ST |
| Fluide réfrigérant | R600a |
| Joint antibactériens | Oui |
| Pieds réglables (avant) | Oui |

Dimensions

| | | | |
|----------------------------|-------|------|--------|
| Dimensions (cm) | H | L | P |
| - niche d'encastrement | 122 | 56 | 55 |
| - sans emballage | 121 | 54 | 53,5 |
| - avec emballage | 128,3 | 57,6 | 58,8 |
| Poids (kg) | | | |
| - sans emballage | | | 38 |
| - avec emballage | | | 42 |
| QTE container 40'/HC (pcs) | | | 80/160 |



BEKO