

CBI 7750 HCA

**Combiné intégrable ♦ électronique Afficheur Digital ♦ 257 L ♦
Clayettes verre ♦ Classe A+ ♦ Compartiment 0-3°**

Le compartiment 0-3°C préserve vos aliments les plus fragiles comme les viandes, les poissons, la charcuterie et améliore leur conservation jusqu'à 3 fois plus longtemps.

Les clayettes verre vous offrent une solidité à toute épreuve grâce à son verre haute résistance. Elles sont capables de supporter des charges de 30 Kg par clayette. Elles sont également très faciles à nettoyer grâce à leur esthétisme épuré.

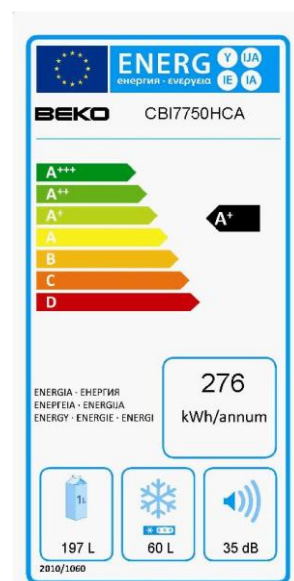


Photo non contractuelle

BEKO

CBI 7750 HCA

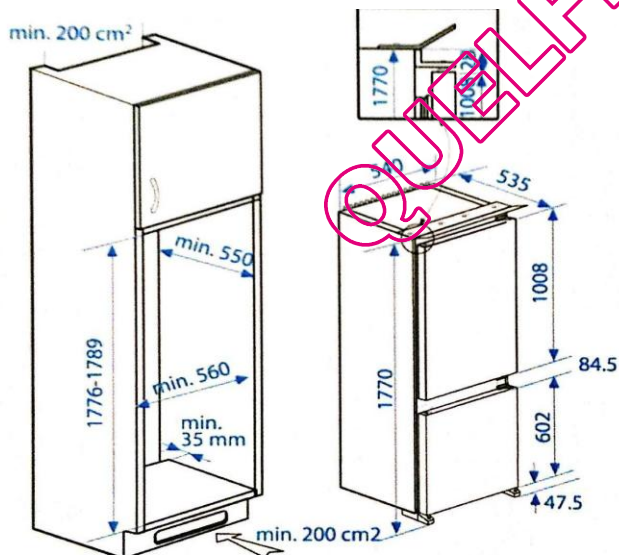
Combiné intégrable ♦ **électronique Afficheur Digital** ♦ **257 L** ♦
Clayettes verre ♦ **Classe A+** ♦ **Compartment 0-3°**

Identification

Marque	Beko
Référence	CBI7750HCA
Couleur	Blanc
Code Ean 13	8 690 842 323 324
Norme	CE
Modèle	Combiné intégrable
Date de lancement	Janvier 2009

Caractéristiques Générales

Volume brut (litres)	283
Volume net (litres) :	257
- réfrigérateur	197
- freezer	-
- congélateur	60
Contrôle électronique	Afficheur digital
Porte	2 réversibles
Joint antibactériens	Oui
Système de fixation	Par glissières



■ CBI7750HCA

Compartment Réfrigérateur

Clayettes :	
- nombre	4
- type	Verre
Compartment 0-3°C	Oui
Balconnets	4
Clayette porte-bouteilles	1
Dégivrage	Automatique
Bac à œufs	1

Compartment Congélateur

Compartiments:	
- Tiroirs transparents	3
Nombre d'étoiles	4****
Bac à glaçons	1
Pouvoir de congélation (Kg/24 h)	4
Autonomie en cas de coupure (h)	20
Dégivrage	Manuel

Performances

Consommation d'énergie (kW/h)	0,756 (24h à 25°C)
Consommation annuelle (kWh)	276
Alimentation	230 V – 50 Hz
Niveau sonore (dB)	35
Classe énergétique	A+
Classe climatique	SN-ST
Fluide réfrigérant	R600a
Pieds réglables (avant)	Oui

Dimensions

Dimensions (cm)			
- niche d'encastrement	H	L	P
- sans emballage	178,0	56	55
- avec emballage	177	54	53,5
Poids (kg)			
- sans emballage			55
- avec emballage			60
QTE container 40'/HC (pcs)			80/80

BEKO