

# CBI 7771

**Combiné intégrable ♦ Semi No Frost ♦ Electronique Afficheur Digital ♦ 242 L ♦ Clayettes verre ♦ Classe A+ ♦ Compartiment 0-3°**

**Avec le No Frost BEKO plus besoin de dégivrer votre congélateur et les aliments ne collent plus entre eux. Plus de corvée de dégivrage = gain de temps. Plus de givre = gain d'énergie (0,5 cm de givre augmente la consommation d'environ 30%).**

**Le compartiment 0-3°C préserve vos aliments les plus fragiles comme les viandes, les poissons, la charcuterie et améliore leur conservation jusqu'à 3 fois plus longtemps.**

**La clayettes porte-bouteilles chromée permet de ranger jusqu'à 5 bouteilles. Elle permet d'optimiser le rangement dans votre réfrigérateur.**

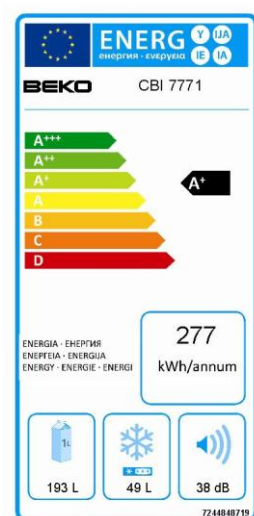


Photo non contractuelle

**BEKO**

# CBI 7771

**Combiné intégrable ♦ Semi No Frost ♦ Electronique Afficheur Digital ♦ 242 L ♦ Clayettes verre ♦ Classe A+ ♦ Compartiment 0-3°**

## Identification

Marque	Beko
Référence	CBI7771
Couleur	Blanc
Code Ean 13	8 690 842 369 117
Norme	CE
Modèle	Combiné intégrable
Date de lancement	Avril 2011

## Caractéristiques Générales

Volume brut (litres)	283
Volume net (litres) :	242
- réfrigérateur	193
- freezer	-
- congélateur	49
<b>Contrôle électronique</b>	<b>Oui</b>
Porte	2 réversibles
Joint antibactériens	Oui
Système de fixation	Par glissières

## Compartiment Réfrigérateur

Clayettes :	
- nombre	3
- type	Verre
<b>Compartiment 0-3°C</b>	<b>Oui</b>
Balconnets	3
<b>Clayette porte-bouteilles</b>	<b>1 Chromée</b>
Dégivrage	Automatique
Bac à œufs	1

## Compartiment Congélateur

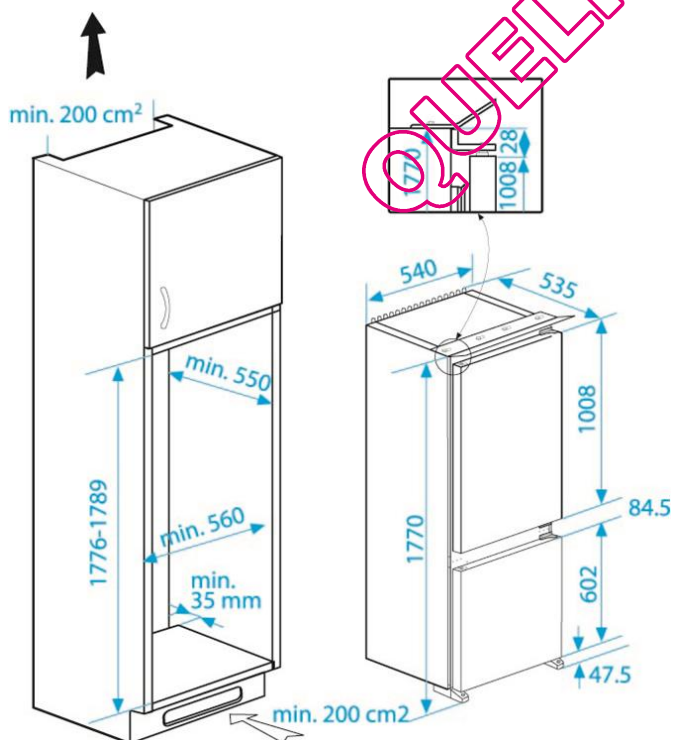
Compartiments :	
-Tiroirs transparents:	2
-Abattant	1
Bac à glaçons	1
Pouvoir de congélation (Kg/24 h)	2,5
Autonomie en cas de coupure (h)	13
<b>Dégivrage</b>	<b>Automatique</b>

## Performances

Consommation d'énergie (kW/h)	0,759 (24h à 25°C)
Consommation annuelle (kWh)	277
Alimentation	230 V - 50 Hz
Niveau sonore (dB)	38
Classe énergétique	A+
Classe climatique	SN-T
Fluide réfrigérant	R600a

## Dimensions

Dimensions (cm)	H	L	P
- niche d'encastrement	178,0	56	55
- sans emballage	177	54	53,5
- avec emballage	184	57,5	56,5
Poids (kg)			
- sans emballage	60		
- avec emballage	65		
QTE container 40'/HC (pcs)	80/105		



**BEKO**