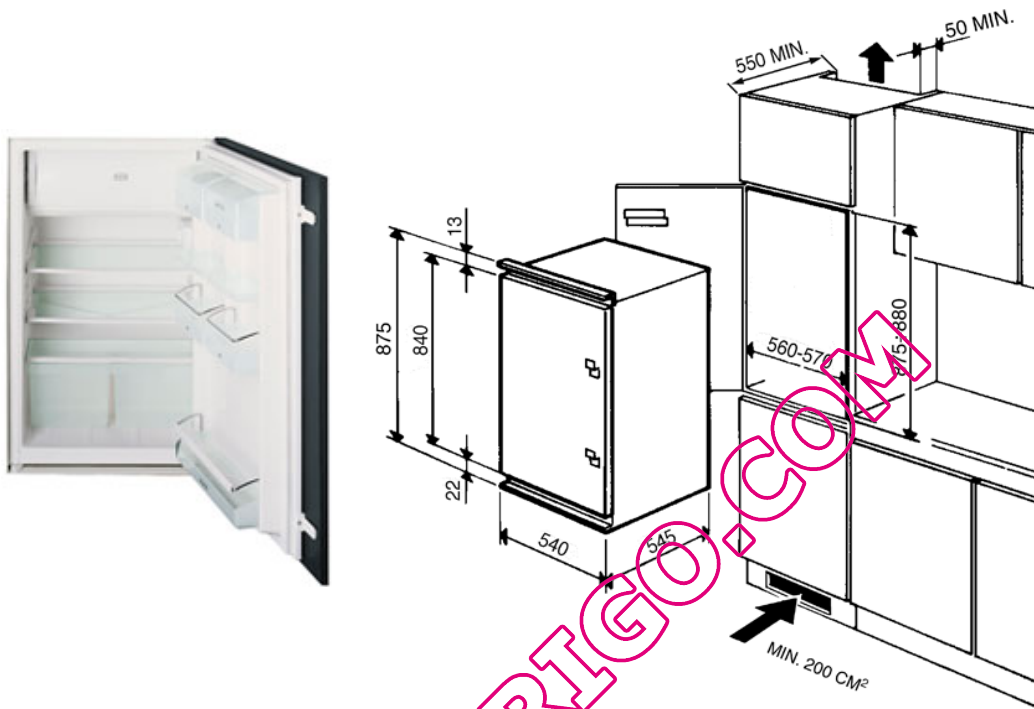


Réfrigérateur/congélateur, 131 litres,
niche 88 cm, fixation par glissières
Classe énergétique A+
EAN13: 8017709127961



• **Porte réversible** • **Réfrigérateur** : • Volume net: 114 litres • Thermostat réglable • **Dégivrage automatique réfrigérateur** • 2 clayettes verre réglables en hauteur • 2 bacs à légumes avec dessus verre • **Contre-porte** avec : • 5 compartiments et 2 abattants • **Congélateur ****** : • Volume net: 17 litres • Bac à glaçons • Pouvoir de congélation: 2 kg/24h • Autonomie coupure de courant: 12 heures • 1 moteur • Classe climatique: ST • Puissance nominale: 80 W • Consommation d'énergie: 175 kWh/an • Niveau sonore : 39 dB(A)