
Notice d'installation

Réfrigérateur-congélateur intégrable



Les notices d'installation des appareils de réfrigération et de congélation sont destinées à l'installateur.

L'installation et le raccordement de l'appareil doivent être réalisés en conformité avec les notices ainsi que les normes et règles en vigueur.

Ces notices d'installation sont conçues pour l'installation de différents types/modèles des appareils et donnent les descriptions des procédés qui peut-être ne sont pas nécessaires pour votre appareil.

QUELFRIGO.COM

**Dimensions d'encastrement
et ventilation de l'appareil** 213

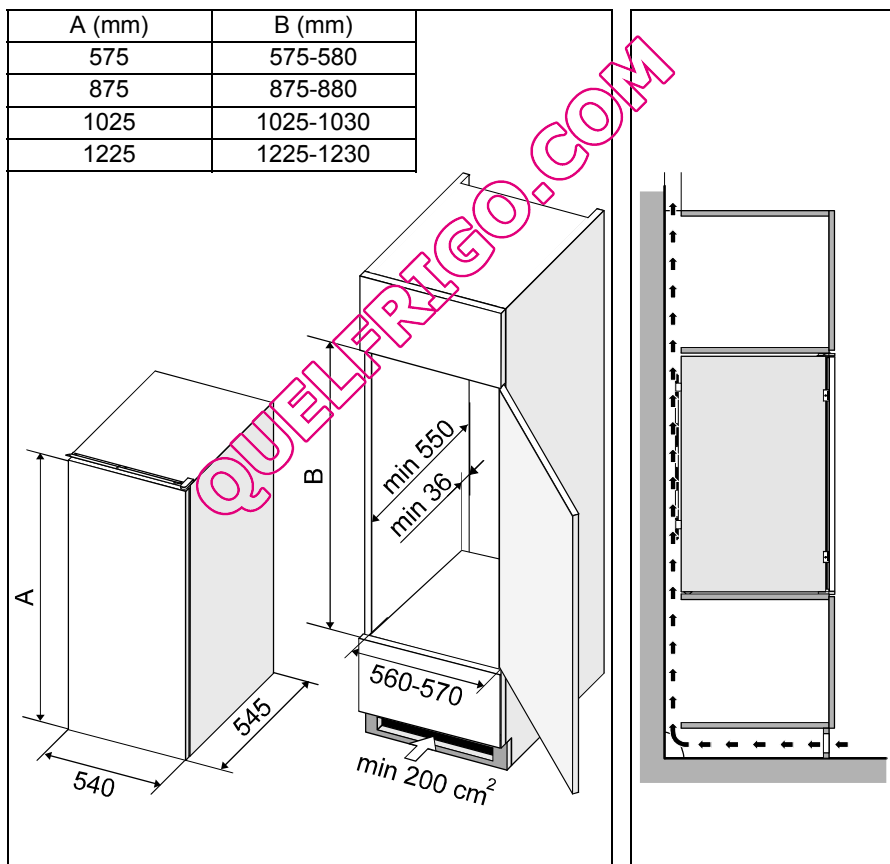
**Ouverture de la porte
inversible** 22-23

Encastrement de l'appareil 24-25

Dimensions d'encastement et ventilation de l'appareil

Il est indispensable que l'air derrière l'appareil toujours circule librement, parce que le dos de l'appareil s'échauffe pendant son fonctionnement (et l'eau s'évapore du récipient au-dessus du compresseur).

- La plinthe du meuble prévu pour l'installation de votre appareil intégrable doit avoir une découpe de 200 cm² au minimum pour l'entrée de l'air à refroidir l'appareil.
- L'air sort au dessus du meuble. Veillez à ne pas couvrir la ventilation.



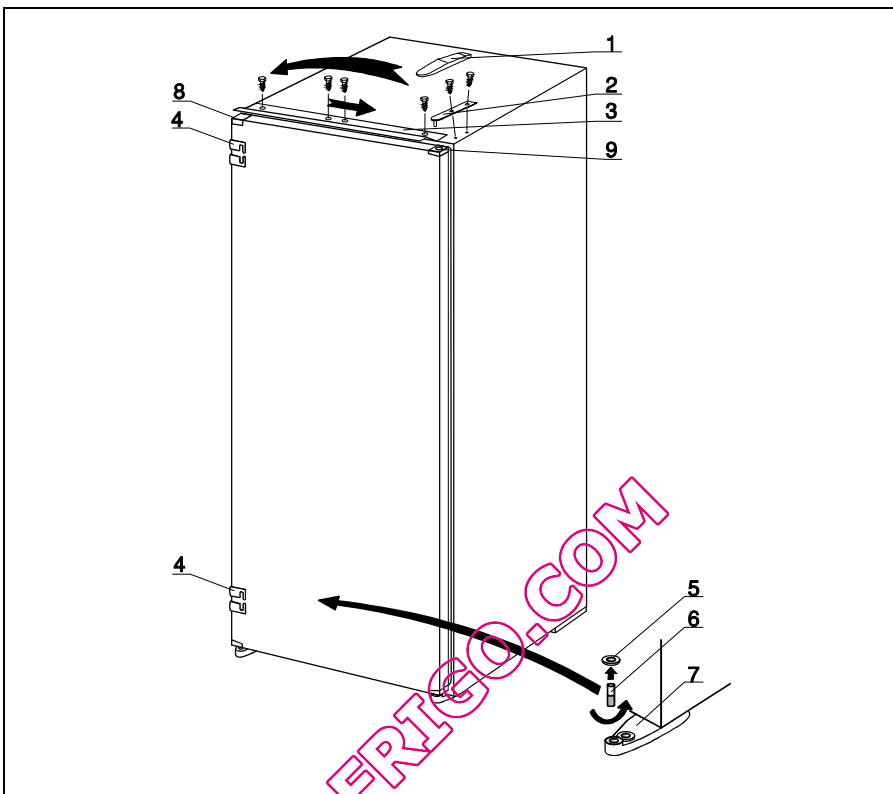
Ouverture de la porte inversible

Si le sens d'ouverture de la porte n'est pas convenable, vous le pouvez changer. A cet effet on a préformé et couvert avec les capots les trous aussi à la côté inverse de la carrosserie des appareils.

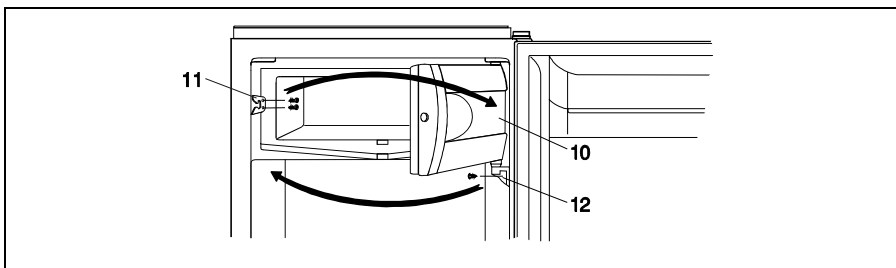
- Otez le couvercle de la charnière supérieure, dévissez la charnière et enlevez la porte de l'appareil (elle n'est qu'appuyée sur le pivot inférieur).
- Dévissez la plaquette supérieure, déplacez-la à la côté inverse de la carrosserie de l'appareil et vissez-la.
- Otez la bague du pivot inférieur (en la tournant dans le sens d'une aiguille d'une montre) et dévissez l'axe du pivot inférieur.
- Placez l'axe et la bague à l'ordre inverse dans le trou prévu pour le pivot inférieur à la côté inverse de l'appareil.
- Enlevez les pièces angulaires et échangez-les (à la place d'une pièce angulaire avec le trou mettez une pièce anulaire sans trou et vice versa).
- Mettez la porte de l'appareil sur le pivot inférieur.
- Vissez la charnière supérieure et couvrez-la avec le couvercle.
- Déplacez les guidons des glissières à côté inverse de la porte.
- Couvrez les trous restant après le déplacement avec les bouche-trou.
- A la fin vérifiez la position des joints magnétiques (le joint ne doit pas être froissé et doit partout se resserrer bien). S'il n'est pas étanche, enlevez-le et tournez-le de 180°. Sur certains modèles, il est impossible de remplacer le joint de la porte. Partout où le joint n'est pas bien fixé à la carrosserie de l'appareil, chauffez-le (à l'aide d'un sèche-cheveux, par exemple) à une distance appropriée pour qu'il se dilate légèrement et atteigne les dimensions nécessaires.

Changement du sens d'ouverture du portillon du compartiment basse température

- Dévissez le loqueteau et le pivot du portillon du compartiment à basse température et enlevez le portillon.
- Couvrez les trous avec des bouche-trou ajoutés.
- Tournez le portillon de 180°, placez-la à côté inverse du compartiment et vissez le pivot et le loqueteau à leur nouvelle place (les trous de fixation sont déjà marqués).



- | | |
|---|---------------------------------------|
| 1 Couvercle de la charnière supérieure | 6 Axe du pivot inférieur |
| 2 Charnière supérieure | 7 Pivot inférieur |
| 3 Plaquette supérieure | 8 Pièce angulaire sans trou |
| 4 Guidon de la glissière | 9 Pièce angulaire avec le trou |
| 5 Pague du pivot inférieur | |



- | | |
|---|------------------------------|
| 10 Portillon du compartiment à basse température | 12 Pivot du portillon |
| 11 Loqueteau du portillon | |

Encastrément de l'appareil

- Poussez l'appareil environ 30 mm dans le meuble en laissant une distance de 4 mm (Figure 1) sur toute la hauteur entre la paroi latérale du meuble et l'appareil à côté opposée à la charnière de la porte.
- Ouvrez la porte largement et joignez les avec la porte du meuble selon le procédé suivant.
 - Fixez les pattes coulissantes (se trouvant dans le sachet plastique avec les vis ST 4,2 x 9,5) sur le bord de la porte. Mettez les caches dans les renforcements inutilisés.
 - Serrez ensemble la porte de l'appareil avec la porte du meuble (Figure 2).
 - Insérez les glissières dans les guidons des glissières et fixez-les avec les vis A 4 x 12 à distance de 15 mm du bord de la porte du meuble (Figure 3).
 - Enlevez les guidons des glissières et séparez la porte de l'appareil de la porte du meuble.
 - Fixez les glissières aussi avec d'autres vis et veillez à ce que les glissières ne se déplacent pas (Figure 4).
 - Fixez ensuite les guidons des glissières à leur place originale.
 - Fermez la porte et vérifiez la qualité de la fermeture et l'étanchéité (le joint de la porte ne doit pas être froissé).

REMARQUE:

Les appareils dont la hauteur est 575 mm ont seulement une glissière et un guidon de la glissière.

- A la fin, fixez l'appareil dans le meuble. Vissez l'appareil à la partie haute du meuble avec trois vis A 4 x 12 par la plaquette du haut et au fond du meuble avec deux vis par A 4 x 16 les pivots inférieurs. Forez les trous de $\varnothing 3 \times 5$ pour les vis (Figure 5).
- Couvrez la fente à côté opposée de la porte avec le joint ajouté (Figure 6).



IMPORTANT!

En encastrant l'appareil dans le meuble, il ne doit pas être branché au réseau électrique. La manette du thermostat doit être sur la position STOP (0) ou bien l'interrupteur MARCHE/ARRET mis en arrêt.

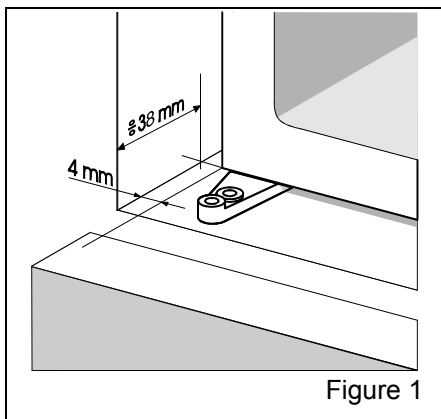


Figure 1

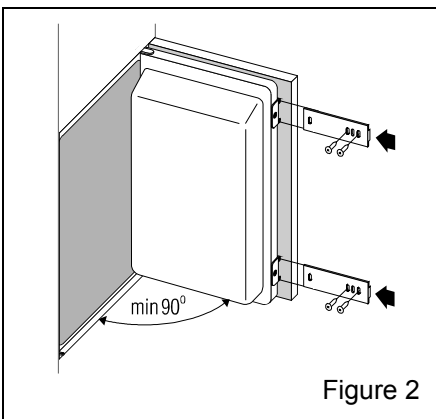


Figure 2

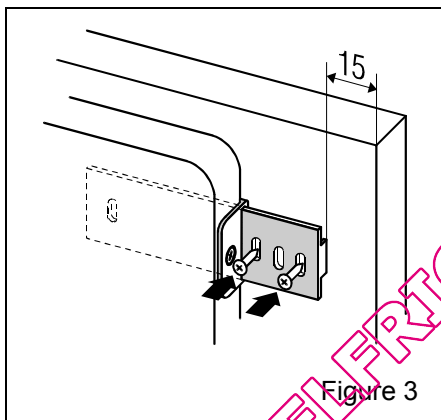


Figure 3

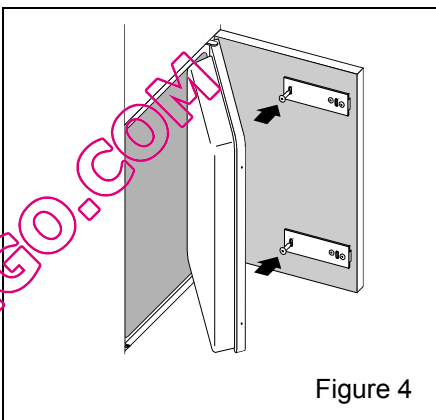


Figure 4

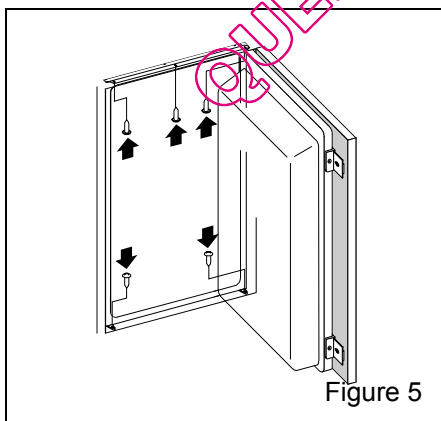


Figure 5

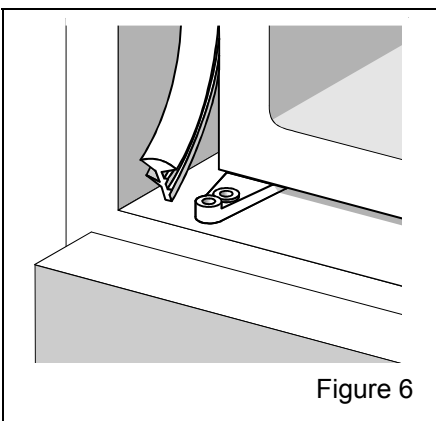


Figure 6

Nous vous remercions de votre confiance d'avoir acheté notre appareil. Nous vous souhaitons beaucoup de plaisir en l'utilisant.

Le réfrigérateur est destiné à l'usage ménager pour tenir les denrées fraîches à la température au-dessus de 0°C.

Avant la première mise en service.....	10	Commande	13
Notice d'utilisation		Sélection de la température	
Notice d'intégration		Utilisation	14
Notre soin à l'environnement		Conservation des denrées dans le réfrigérateur	
Conseils d'économie d'énergie		Entretien et nettoyage	15
Conseils importants	11	Dégivrage automatique du réfrigérateur	
Enlèvement des appareils usagés		Nettoyage de l'appareil	
Installation et raccordement.....	12	Arrêt prolongé	
Choix de l'endroit		Défauts dans le fonctionnement.....	16
Raccordement au réseau électrique			
Description de l'appareil	12		

i Avant la première mise en service

- Avant de brancher l'appareil sur le réseau électrique, il faut le laisser en place environ 2 heures. De cette manière on diminue la possibilité d'un fonctionnement incorrect dû à l'influence du transport sur le système de réfrigération.
- Nettoyez l'appareil, surtout son intérieur (voir le chapitre sur le nettoyage de l'appareil).
- Si les accessoires ne se trouvent pas à leur place, il faut les aménager suivant les instructions données dans le chapitre Description de l'appareil.

Notice d'utilisation

Cette notice d'utilisation est destinée au consommateur. Elle décrit l'appareil ainsi que son emploi correct et sûr. Il est possible qu'elle mentionne des fonctions qui ne concernent pas votre appareil, car elle a été rédigée pour de différents types/modèles d'appareils.

Notice d'intégration

Les appareils intégrables sont accompagnés des notices d'intégration et d'installation dans le meuble. Ce travail doit être fait par un technicien et ces notices sont destinées à lui.

Notre soin à l'environnement

- Pour l'emballage de nos produits nous utilisons des matériaux qui peuvent être recyclés, déposés ou détruits.
- Aussi cette notice d'utilisation est imprimée sur le papier recyclable, ou bien sur le papier blanchi sans chlore.
- Lorsque vous cesserez d'employer cet appareil, remettez-le aux organismes habilités pour la collecte des appareils ménagers "usagés" (Voir le chapitre Enlèvement des appareils usagés).

Conseils d'économie d'énergie

- Ne pas ouvrir la porte plus souvent que nécessaire et la refermer rapidement, notamment par temps chaud et humide. Veillez à ce que l'appareil soit ouvert le moins longtemps possible ce qui est surtout important pour les congélateurs armoires.
- De temps en temps vérifier que le réfrigérant de l'appareil soit toujours suffisant (une bonne circulation d'air derrière l'appareil).
- Déplacez la manette du thermostat de la position plus haute à la position plus basse

- dès que le fonctionnement de l'appareil et les circonstances le permettent.
- Laissez refroidir les aliments à température ambiante avant de les entreposer dans l'appareil.
 - Les couches de glace ou de givre augmentent la consommation de l'énergie électrique. Enlevez-les régulièrement dès qu'elles atteignent une épaisseur de 3 à 5 mm.

- Le joint endommagé ou non étanche provoque une plus grande consommation d'énergie, veillez à ce qu'il soit échangé à temps.
- Le condenseur à l'arrière doit être toujours propre.
- Si vous ne respectez pas les consignes figurant dans les chapitres L'emplacement et l'économie d'énergie, vous risquez de provoquer une plus grande consommation d'énergie.

Conseils importants

- Si vous gardez votre vieux réfrigérateur/congélateur sans l'utiliser, ayant le système de blocage qui ne peut pas s'ouvrir du côté intérieur (serrure, verrou), rendez ce mécanisme de fermeture inutilisable pour éviter tout risque d'accident avec les enfants.
- Raccorder le congélateur au réseau correctement. Respecter bien le Chapitre sur le Raccordement de l'appareil.
- Si vous trouvez l'odeur ou la couleur d'un aliment anormale ou douteuse, il faut le jeter, car il peut être dangereux à la consommation.
- Débrancher obligatoirement l'appareil avant d'effectuer un dépannage (nous recommandons de faire réaliser tout entretien ou dépannage par une personne qualifiée), avant tout nettoyage et avant le changement de la lampe.
- Ne pas utiliser d'appareils électriques (sèche-cheveux, etc.) ou d'instruments pointus pour dégivrer l'appareil, mais des produits conseillés par le fabricant.
- Dans le souci de préserver l'environnement, veiller à ne pas endommager l'arrière de l'appareil (le condenseur) ou les parties de réfrigération à l'intérieur de l'appareil.
- L'appareil contient du liquide frigorigène et de l'huile, c'est pourquoi il faut faire enlever votre ancien appareil suivant les consignes pour protéger l'environnement (Voir le chapitre Notre souci pour préserver l'environnement).
- La plaque signalétique se trouve soit au dos soit à l'intérieur de l'appareil.



Le symbole sur le produit ou son emballage indique que ce produit ne peut être traité comme déchet ménager. Il doit plutôt être remis au point de ramassage concerné, se chargeant du recyclage du matériel électrique et électronique. En vous assurant que ce produit est éliminé correctement, vous favorisez la prévention des conséquences négatives pour l'environnement et la santé humaine qui, sinon, seraient le résultat d'un traitement inapproprié des déchets de ce produit. Pour obtenir plus de détails sur le recyclage de ce produit, veuillez prendre contact avec le bureau municipal de votre région, votre service d'élimination des déchets ménagers ou le magasin où vous avez acheté le produit

Enlèvement des appareils usagés

- Remettez les appareils usagés au service autorisé de ramassage. Si celui-ci a un système de blocage (serrure, verrou), rendez ce mécanisme de fermeture inutilisable pour éviter tout risque d'accident avec les enfants.
- Les appareils de réfrigération et de congélation contiennent du liquide de réfrigération et les matériaux d'isolation qui doivent être traités par les services agréés. Pour les faire enlever faites appel à ces services ou demandez conseil à votre vendeur. Veiller à ne pas endommager le tuyau à l'arrière de l'appareil.

Installation et raccordement

Choix de l'endroit

Placez l'appareil dans un local sec et régulièrement ventilé. La température ambiante permise pour le fonctionnement normal de l'appareil est conditionnée par l'exécution (la classe) de l'appareil indiquée sur la plaque signalétique de l'appareil. Évitez de placer l'appareil près d'une source de chaleur, comme par exemple cuisinière, radiateur, chauffe-eau ou de l'exposer directement aux rayons du soleil. Évitez de placer l'appareil près d'une source de chaleur, au moins 3 cm d'une cuisinière électrique ou à gaz et au moins 30 cm d'un poêle à fioul ou à charbon. Si la distance est inférieure aux distances conseillées, utilisez une plaque d'isolation. Il faut qu'il y ait une ouverture derrière l'appareil d'environ 200 cm² et le placard au-dessus de l'appareil doit être éloigné d'au moins 5 cm, ce

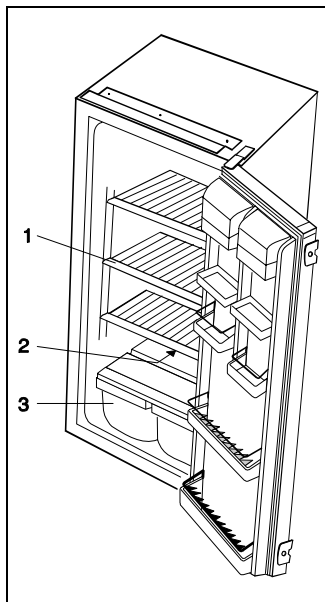
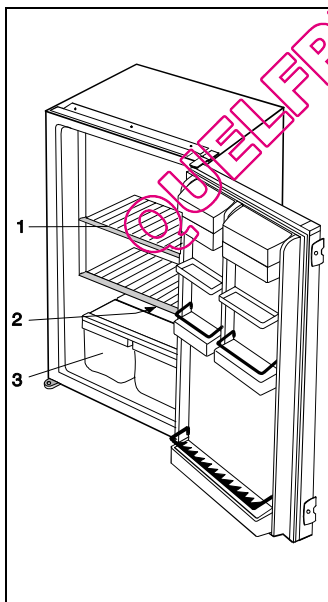
qui permet une aération satisfaisante du condenseur.

Classe	Température ambiante
SN (subnormale)	de + 10°C à + 32°C
N (normale)	de + 16°C à + 32°C
ST (subtropical)	de + 16°C à + 38°C
T (tropical)	de + 16°C à + 43°C

Raccordement au réseau électrique

Reliez l'appareil au réseau électrique avec le cordon d'alimentation. La prise murale doit être dotée d'une mise à la terre. La tension nominale et la fréquence sont indiquées sur la plaque signalétique de l'appareil. Le système de mise à la terre de l'installation électrique et le raccordement de l'appareil doivent être réalisés conformément aux normes électriques en vigueur. L'appareil peut tolérer les écarts de tension de courte durée, mais au maximum de -6 à +6 %.

Description de l'appareil



Clayette (1)

(le nombre de clayettes dépend du modèle choisi)

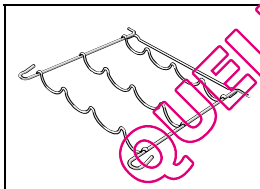
La clayette multi-réglable permet de ranger les denrées à votre convenance. Elle est protégée contre la chute. Pour enlever la clayette il faut la relever un peu à l'arrière et tirer dehors.

Les clayettes en verre (seuls certains modèles en sont équipés) sont protégées par des entretoises en plastique. Si vous voulez retirer la clayette, vous devez d'abord tirer les deux entretoises vers vous. Vous pouvez aussi enlever les entretoises, mais nous vous conseillons de les mettre de côté pour les transports éventuels ultérieurs. Tenir les denrées vite périssables sur la partie arrière des clayettes où il est le plus froid.

Porte-bouteilles

(sur certains modèles seulement)

Le porte-bouteilles (le nombre d'emplacements dépend du type d'appareil) est destiné à recevoir des bouteilles. Le rangement est possible selon deux positions (horizontale ou inclinée vers l'avant au moyen d'une glissière). Le porte-bouteilles permet aussi de poser les bouteilles sur le bouchon. Il a un dispositif anti-débordement. S'il est vide, vous pouvez le retirer en le soulevant en arrière et en le tirant vers vous.



Avertissement !

Si la contre-porte comporte des balconnets, installez le porte-bouteilles de manière à ce

qu'il n'entrave pas la fermeture de la porte. Un porte-bouteille peut contenir 9 bouteilles de 0,75 litre ou plus (le poids total ne doit pas dépasser 13 kg) – voir l'étiquette au-dessous de la boîte du thermostat dans l'appareil.

Orifice d'écoulement de l'eau de dégivrage (2)

Sous la plaque réfrigérante (encassée dans la paroi arrière de la cuve) qui réfrigère la cuve du réfrigérateur, il y a une rainure avec l'orifice pour conduire l'eau de dégivrage vers l'extérieur. La rainure et l'orifice d'écoulement ne doivent pas être bouchés (par exemple avec les restes alimentaires) et il faut les contrôler et nettoyer de temps en temps si nécessaire (par ex. : avec une paille plastique).

Bac à fruits et à légumes (3)

Le bac se trouve en dessous du couvercle en verre qui assure l'humidité constante et évite le dessèchement des fruits et légumes.

Contre-porte du réfrigérateur

La contre-porte du réfrigérateur est équipée des balconnets ou boîtes, destinés à la conservation du fromage, du beurre, des œufs, du yaourt et d'autres petits paquets, tubes et conserves.

La partie inférieure de la contre-porte est prévue pour les bouteilles.

Éclairage intérieur du réfrigérateur

La lampe s'allume à l'ouverture de la porte (le thermostat étant à n'importe quelle position).

REMARQUE:

- Les accessoires dans la cuve sont variables selon le modèle de l'appareil.
- Pour compléter les accessoires à votre convenance vous pouvez acheter aussi les boîtes-épices, les porte-tubes accrochables et clayettes aux services après-vente contractuels.

Commande

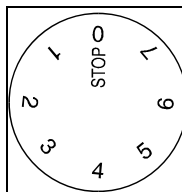
Le fonctionnement de l'appareil est commandé par le thermostat placé dans la cuve du réfrigérateur (tournable du repère **STOP (0)** à 7 et en arrière).

Sélection de la température

- Les positions élevées sur la manette (vers 7) signifient les températures plus basses (plus

froides) dans toutes les parties de l'appareil. La température à l'intérieur du réfrigérateur peut descendre même au dessous de 0°C. N'utiliser les positions élevées que dans les cas où les températures de réfrigération plus basses sont désirées et recommandées. A la température ambiante normale nous recommandons le réglage moyen du thermostat.

- La température intérieure dépend du changement de la température ambiante. Régler la manette du thermostat conformément.
- A la position **STOP (0)** l'appareil n'est pas mis en service (le système de réfrigération est en arrêt), mais il est quand même sous tension (la lampe s'allume en ouvrant la porte du réfrigérateur).
- La température dans la cuve du réfrigérateur dépend aussi de la fréquence d'ouverture de la porte.



Utilisation

Conservation des denrées dans le réfrigérateur

Une utilisation appropriée de l'appareil, l'emballage des aliments, le réglage correct et le respect des règles d'hygiène sont décisifs pour la qualité de conservation des aliments.

- Les denrées à conserver dans le réfrigérateur doivent être fraîches, réfrigérées à la température ambiante et de meilleure qualité. Elles doivent être emballées dans des récipients fermés pour qu'elles ne s'imprègnent ni dégagent d'odeur et d'humidité. Veillez à ce qu'elles soient toujours bien emballées (dans un sachet plastique ou dans une feuille en aluminium, dans le papier ciré) ou fermées dans des bouteilles ou récipients couverts.
- Retirez les emballages du commerce avant de placer les aliments dans le réfrigérateur (emballages des packs de yaourt...).
- Dans le réfrigérateur ne conservez pas de matières inflammables, vaporables ou explosibles.
- Des bouteilles avec une teneur importante en alcool doivent être fermées hermétiquement et posées dans une position verticale.
- Les denrées ne doivent pas toucher la dernière paroi de la cuve du réfrigérateur. Attendre le complet refroidissement des préparations avant de les stocker. Stocker les aliments les plus fragiles et délicates dans la zone la plus froide de l'appareil. Limiter le nombre d'ouvertures de la porte. Positionner le réglage du thermostat de façon à obtenir une température plus basse. Ce réglage doit se faire progressivement afin de ne pas provoquer le gel des denrées. La mesure de la température d'une zone peut se faire au moyen d'un thermomètre placé dans un récipient rempli d'eau. La lecture de la température doit être faite après quelques heures de stabilisation de l'ensemble.
- Quelques solutions organiques, les essences dans la peau des citrons et oranges, l'acide dans le beurre et similaires peuvent causer des endommagements et un vieillissement anticipé des matières en plastique et du joint si ceux-ci sont exposés longtemps à leurs effets.
- Une odeur désagréable dans le réfrigérateur signifie que la cuve n'est pas propre ou qu'un aliment se gâte. Pour éviter l'odeur, laver l'intérieur avec l'eau additionnée d'un peu de vinaigre. Nous recommandons aussi d'utiliser les filtres à charbon actif qui purifient l'air ou neutralisent les odeurs.
- Si vous laissez votre maison pour un temps prolongé, enlevez les denrées périssables de votre réfrigérateur.

Temps de conservation des denrées dans le réfrigérateur

Denrée	Temps de conservation (en jours)													
	1	2	3	4	5	6	7	8	9	10	11	12	13	14
Beurre	+	+	+	+	+	+	+	=	=	=	=	=	=	=
Oeufs	+	+	+	+	+	+	+	+	+	+	=	=	=	=
Viande: fraîche en morceau hachée fumée	+	+	=											
	+	=												
	+	+	+	+	+	+	+	+	+	+	=	=	=	=
Poissons	+	=												
Marinades	+	+	+	+	+	+	+	+	+	+	=	=	=	=
Carottes	+	+	+	+	+	+	+	+	=	=	=	=	=	=
Fromage	+	+	+	+	=	=	=	=	=	=	=	=	=	=
Desserts	+	+	=	=	=	=	=	=	=	=				
Fruits	+	+	=	=	=	=	=	=	=	=				
Plats cuisinés	+	+	=	=										

Légende: + le temps recommandé de conservatiio = le temps possible de conservation

Entretien et nettoyage

Dégivrage automatique du réfrigérateur

Il n'est pas nécessaire de dégivrer le réfrigérateur car le givre sur la paroi arrière de réfrigération se dégivre automatiquement. Le givre s'accumule sur la plaque de réfrigération pendant le fonctionnement du compresseur. A chaque arrêt du compresseur le givre fond et l'eau s'écoule par l'orifice dans la paroi arrière vers l'extérieur de l'appareil. Elle est recueillie dans le récipient situé au-dessus du compresseur où elle s'évapore.

Nettoyage de l'appareil

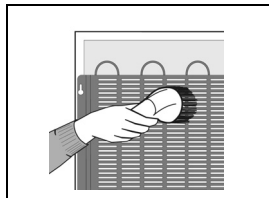
Avant le nettoyage, vérifiez à ce que l'appareil soit débranché!

N'utilisez pas de détergents abrasifs ou agressifs. Vous pouvez endommager la surface. Veillez à éliminer toutes traces des détergents utilisés lors du nettoyage.

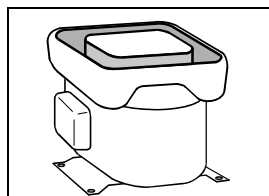
- Nettoyez les **parois extérieures** à l'eau peu savonneuse. Les surfaces laquées peuvent être nettoyées avec un chiffon et un nettoyant à la base d'alcool (p.ex. nettoyant vitres). Vous pouvez utiliser aussi l'alcool (éthanol ou isopropanol). N'utilisez pas de nettoyants abrasifs ou agressifs, comme détergents spéciaux pour acier inox etc., parce que vous pouvez endommager les pièces laquées ou en plastique.
- Enlevez les **accessoires** amovibles de l'appareil et lavez-les à l'eau peu savonneuse. Les pièces en matière plastique

ne sont pas convénables pour le lavage en lave-vaisselle.

- Lavez l'**intérieur vide** à l'eau tiède additionnée d'un peu de vinaigre.
- De temps en temps, enlevez la poussière qui se forme sur le **condenseur** placé à l'arrière du congélateur. Pour ce nettoyage servez-vous d'une brosse douce non métallique ou d'un aspirateur.



- Nettoyez aussi le **bac** au-dessus du compresseur (mais ne l'enlevez pas).



Rebranchez l'appareil quand il est bien dégivré et nettoyé et mettez-le en service. Remettez les denrées en place.

Arrêt prolongé

Si vous ne voulez pas employer l'appareil pendant quelque temps, placez la manette du thermostat sur **STOP (0)**. Il est recommandé de le vider, débrancher, dégivrer et nettoyer. Laissez la porte entr'ouverte.

? Défauts dans le fonctionnement

Pendant le service de l'appareil, les perturbations de service peuvent apparaître. Nous donnons quelques exemples qui sont les plus fréquents et lesquels vous pouvez éliminer par vous-mêmes.

Appareil ne veut pas démarrer après le branchement au réseau électrique

- Vérifier si la prise de courant est sous tension et si l'appareil est mis en marche (la manette du thermostat étant en position du service).

Unité hermetique fonctionne déjà longtemps sans interruption

- La porte a été ouverte trop souvent.
- La porte mal fermée (il se peut qu'un objet se trouve entre la porte et la cuve, une porte bâillée, un joint endommagé..).
- Une quantité trop grande est mise en conservation.
- Si le compresseur et le condenseur ne refroidissent pas suffisamment, vérifiez la circulation d'air derrière l'appareil et nettoyez le condenseur.

Givrage de la paroi arrière dans la cuve du réfrigérateur

Le dégivrage normal automatique du réfrigérateur est assuré aussi longtemps que l'eau s'écoule vers l'extérieur par l'orifice dans le récipient au-dessus du compresseur. Dans le cas où la couche de givre excède 3-5 cm d'épaisseur sur la plaque de réfrigération, vous devez procéder au dégivrage manuel. Placez la manette du thermostat sur la position **STOP (0)** et laissez la porte du réfrigérateur ouverte. Ne pas fondre le givre à l'aide des appareils électriques (sèche-cheveux etc) et ne pas l'enlever à l'aide des outils pointus. Après le dégivrage placez la manette sur la position correspondante et fermez la porte du réfrigérateur. Le givrage excessif est le résultat

- de mauvaise étanchéité de la porte (si le joint est sale ou endommagé, vous devez le nettoyer ou remplacer),
- de l'ouverture trop fréquente ou trop longue de la porte,
- de l'introduction des mets chauds dans le réfrigérateur.
- les mets ou la vaisselle touchent la paroi arrière de la cuve du réfrigérateur.

L'eau s'écoulant du réfrigérateur

L'eau s'écoule du réfrigérateur, si l'orifice de vidange est bouchée et l'eau ne s'écoule pas dans la gouttière.

- Nettoyez l'orifice bouchée, par exemple avec la paille en plastique.
- Dégivrez la couche de givre trop épaisse manuellement (voir le chapitre Givrage de la paroi arrière de la cuve du réfrigérateur).

Bruit

La réfrigération dans les appareils est faite possible par le système de réfrigération avec le compresseur, ce qui cause aussi un certain bruit. L'intensité du bruit dépend de l'emplacement, de l'utilisation correcte et de l'âge de l'appareil.

- **Pendant le fonctionnement** du compresseur on peut entendre le bruit de liquide et pendant son arrêt le bruit de décantage du réfrigérant. C'est normal et n'a aucune influence sur la longévité de l'appareil.
- **Après le démarrage** de l'appareil, le fonctionnement du compresseur et le décantage du réfrigérant sont un peu plus bruyants. Ce n'est pas un défaut et n'a aucune influence sur la longévité de l'appareil. Avec le temps, l'intensité de ces bruits devient diminuée.
- Quelquefois on peut entendre pendant le fonctionnement de l'appareil aussi des **bruits anormaux ou intenses** qui sont extraordinaires et qui sont le plus souvent

produits par l'emplacement incorrect de l'appareil.

- L'appareil doit être stable sur un sol plat et solide.
- Il ne doit pas toucher une paroi ou des éléments adjacents.
- Vérifier si l'aménagement à l'intérieur de l'appareil est mis en ordre, ou bien si les boîtes de conserve, bouteilles ou d'autres récipients ne s'entrechoquent, parce qu'ils se touchent.

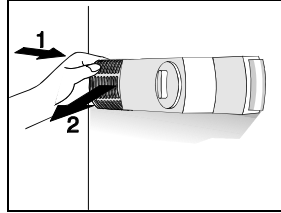
Changement de la lampe

Si vous changez la lampe vous devez d'abord débrancher l'appareil. Pour enlever le couvercle de la lampe, serrez-le avec les doigts par derrière (dans le sens de la flèche 1) pour qu'il sortisse de sa position. Otez-le ensuite (dans le sens de la flèche 2) et remplacez la lampe par

une nouvelle (ayant le culot E 14, puissance maximum de 15 W).

Ne jetez pas la lampe brûlée parmi les déchets organiques.

La lampe est un article de consommation c'est pourquoi notre garantie ne la couvre pas.



QUELFRIGO.COM

US NOUS RESERVONS LE DROIT DES MODIFICATIONS QUI N'ONT PAS UNE INFLUENCE SUR LE FONCTIONNEMENT DE L'APPAREIL.