

FAB30RNE1

années '50

Réfrigérateur/congélateur, années 50,
293 litres, 60 cm, air brassé, noir
Classe énergétique A++

EAN13: 8017709172886

Hauteur 169 cm

Réfrigérateur:

Air brassé

Volume net: 229 litres

Dégivrage automatique réfrigérateur

3 clayettes verre réglables en hauteur

Clayette porte-bouteilles chromée

Grand bac à légumes avec dessus verre

Eclairage LEDs

Contre-porte avec :

1 balconnet porte-bouteilles

2 balconnets

1 balconnet avec couvercle transparent

1 casier à oeufs

Congélateur ** :**

Volume net: 64 litres

Interrupteur congélation rapide

1 clayette en fil

1 bac à glaçons

Pouvoir de congélation: 3 kg/24h

Autonomie en cas de coupure de courant: 15 heures

1 moteur

Classe climatique: SN-T

Puissance nominale: 100 W

Consommation d'énergie: 212 kWh/an

Niveau sonore : 38 dB(A)

Prévoir un déport de porte, coté charnières,
de 25 cm pour l'ouverture



Fonctions



Versions

- **FAB30LNE1** - Noir, charnières à gauche
- **FAB30RP1** - Crème, charnières à droite
- **FAB30LP1** - Crème, charnières à gauche
- **FAB30RR1** - Rouge, charnières à droite
- **FAB30LR1** - Rouge, charnières à gauche
- **FAB30RRO1** - Rose, charnières à droite
- **FAB30LRO1** - Rose, charnières à gauche
- **FAB30RAZ1** - Bleu azur, charnières à droite
- **FAB30LAZ1** - Bleu azur, charnière à gauche
- **FAB30RVE1** - Vert pomme, charnières à droite
- **FAB30LVE1** - Vert pomme, charnières à gauche
- **FAB30RX1** - Gris métal, charnières à droite
- **FAB30LX1** - Gris métal, charnières à gauche
- **FAB30RO1** - Orange, charnières à droite
- **FAB30LO1** - Orange, charnières à gauche
- **FAB30LV1** - Vert d'eau, charnières à gauche
- **FAB30RV1** - Vert d'eau, charnières à droite
- **FAB30RBL1** - Bleu, charnières à droite
- **FAB30LBL1** - Bleu, charnières à gauche
- **FAB30RB1** - Blanc, charnières à droite
- **FAB30LB1** - Blanc, charnières à gauche

QUELFRIGO.COM



Classe énergétique :

 Les produits Smeg permettent de réduire la consommation d'énergie afin de maintenir une efficacité maximale et de garantir un meilleur respect de l'environnement.



Dégivrage automatique réfrigérateur :



Le réfrigérateur se dégivre automatiquement via une résistance intégrée. L'eau issue de ce dégivrage ne doit pas être récupérée car le réfrigérateur est équipé d'un système d'évaporation.

Air brassé :



Certains réfrigérateurs Smeg sont équipés d'un ventilateur qui permet de diffuser l'air de manière constante et homogène à l'intérieur du réfrigérateur.

Congélation rapide :



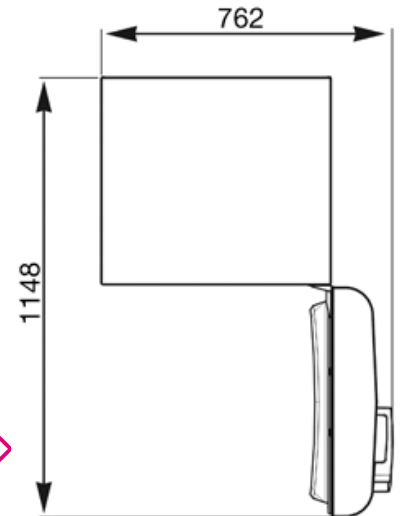
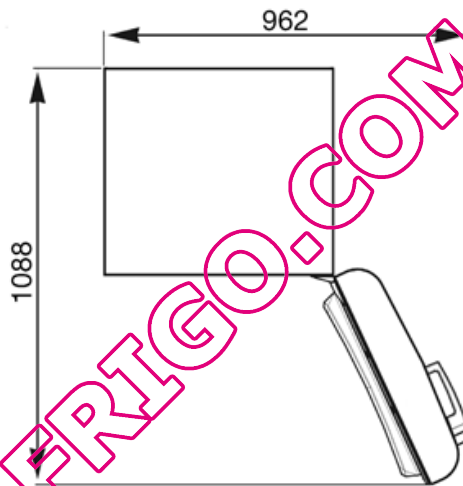
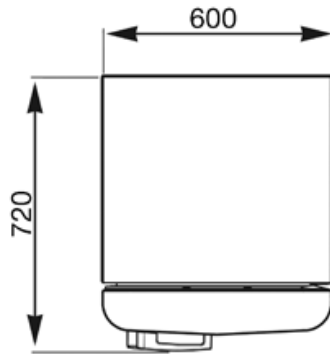
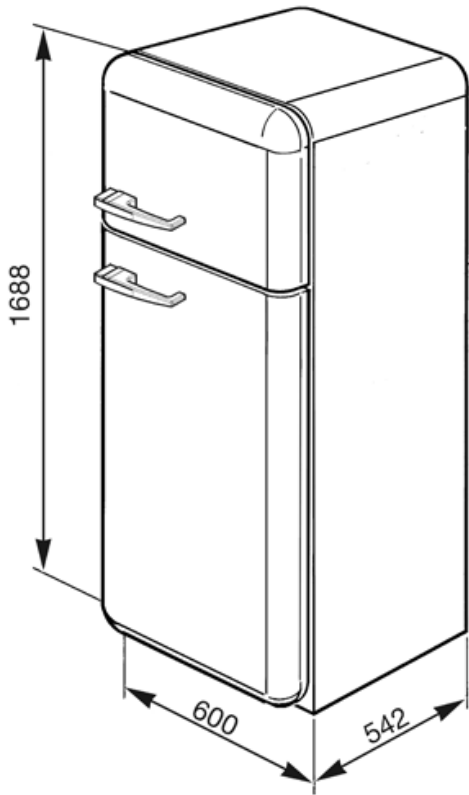
La fonction congélation rapide permet de congeler en un temps très bref une grande quantité d'aliments frais. En l'activant quelques heures avant, le congélateur baisse la température et après quelques heures il rétablit automatiquement le fonctionnement normal.

Eclairage interne à LED :



Les modèles de réfrigérateurs haut de gamme disposent d'un éclairage interne à LED qui garantit une économie d'énergie et, en même temps, offrent une lumière d'atmosphère.

QUELFRIGO.COM



QUELFRIGO.COM