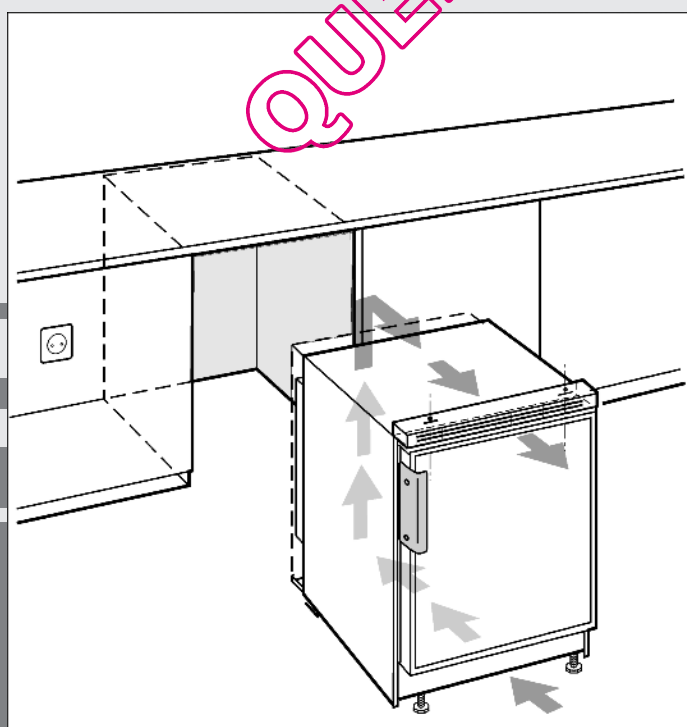


# Instructions de montage

F

Congélateurs et réfrigérateurs, encastrables sous plan, avec panneau décoratif



QUELFRIGO.COM

151210 **7084190 - 00**

UK/UG ... 1

**LIEBHERR**

# Consignes de sécurité générales

## Sommaire

1	Consignes de sécurité générales.....	2
2	Mise en place de l'appareil.....	2
3	Inversion du sens d'ouverture de la porte.....	2
4	Installer un panneau décor.....	3
5	Encastrement sous plan.....	4
6	Brancher l'appareil.....	4




Le fabricant travaille constamment au développement de tous les types et modèles d'appareils. C'est pourquoi nous nous réservons le droit de modifier la forme, l'équipement et la technique de nos appareils. Nous vous remercions de votre compréhension.

Afin de découvrir tous les avantages de votre nouvel appareil, nous vous prions de lire attentivement ces instructions de montage.

Ces instructions de montage sont valables pour plusieurs modèles, des différences sont donc possibles. Les paragraphes ne concernant que certains appareils sont indiqués par un astérisque (\*).

**Les instructions de manipulation sont indiqués par un ►, les résultats de manipulation par un ▷.**

## 1 Consignes de sécurité générales

	DANGER	indique une situation dangereuse imminente entraînant la mort ou des blessures corporelles graves si elle n'est pas évitée.
	AVERTISSEMENT	indique une situation dangereuse susceptible d'entraîner la mort ou des blessures corporelles graves si elle n'est pas évitée.
	PRUDENCE	indique une situation dangereuse susceptible d'entraîner des blessures corporelles moyennes ou légères si elle n'est pas évitée.
	ATTENTION	indique une situation dangereuse susceptible d'entraîner des dommages matériels si elle n'est pas évitée.
	Remarque	indique les remarques et conseils utiles.

Il est important de respecter les directives et consignes de ces instructions afin d'assurer l'installation et le fonctionnement corrects de l'appareil. Lisez et comprenez toutes les informations de ces instructions avant d'installer l'appareil.

## 2 Mise en place de l'appareil

En cas de dégâts à l'appareil, contactez immédiatement le fournisseur avant de brancher l'appareil.

Le sol au lieu d'emplacement doit être horizontal et plan.

Ne pas placer l'appareil dans une zone à ensoleillement direct, à côté d'une cuisinière, d'un chauffage ou équivalents.

Ne pas mettre en place l'appareil sans avoir recours à une aide.

Le local d'emplacement de votre appareil doit, selon la norme NE 378, avoir un volume de 1 m<sup>3</sup> pour 8 g de fluide réfrigérant R 600a. Si le local est trop petit, un mélange inflammable gaz-air peut se former suite à une fuite dans le circuit réfrigérant. L'indication du dosage de fluide réfrigérant est indiqué sur la plaque signalétique à l'intérieur de l'appareil.



### AVERTISSEMENT

Risque d'incendie dû à l'humidité !

Lorsque des pièces sous tension ou le câble de raccordement au secteur deviennent humides, un court-circuit peut se produire.

- L'appareil a été conçu pour être placé dans des locaux fermés. Ne pas exploiter l'appareil dehors ou dans des endroits humides non à l'abri de projections d'eau.



### AVERTISSEMENT

Risque d'incendie dû au fluide réfrigérant !

Le fluide réfrigérant R 600a contenu dans l'appareil ne présente aucun danger pour l'environnement mais est inflammable. En cas de fuite, le fluide réfrigérant risque de s'enflammer.

- Veiller à ne pas endommager les tubes du circuit frigorifique.



### AVERTISSEMENT

Risque d'endommagement et d'incendie !

- Ne pas placer un appareil diffusant de la chaleur (p.ex. four à micro-ondes, grille-pain, etc.) sur l'appareil !



### AVERTISSEMENT

Risque d'incendie et d'endommagement dû au blocage des ouvertures d'aération !

- Toujours laisser les ouvertures d'aération libres. Toujours veiller à une bonne ventilation de l'appareil !

- Enlever le câble de raccord de la paroi arrière de l'appareil. Enlever le porte-câble, sinon des bruits dus aux vibrations surgissent !

Après le montage :

- Retirer les films de protection des bordures.\*
- Enlever tous les auxiliaires de transport.
- Eliminer l'emballage .  
Si l'appareil doit être placé directement à côté d'un autre réfrigérateur/congélateur :
- Placer le congélateur à droite du réfrigérateur (vu de devant).

### Remarque

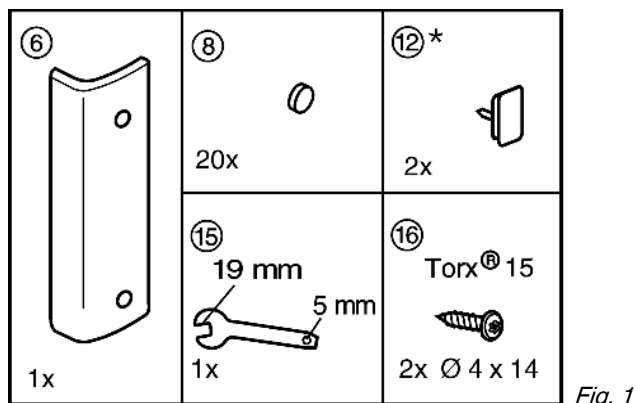
- Nettoyer l'appareil .

Lorsque l'appareil est placé dans un environnement très humide, du condensât peut se former sur la paroi extérieure de l'appareil.

- Toujours veiller à une bonne ventilation de l'appareil au lieu d'emplacement.

## 3 Inversion du sens d'ouverture de la porte

Toutes les pièces de fixation sont livrées avec l'appareil.

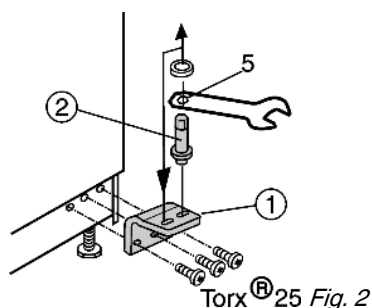


Assurez-vous d'avoir l'outillage suivant à portée de main :

- Visseuse sans fil Torx® 10, 15, 25
- Clé mâle à six pans 19
- Tournevis

L'appareil est livré avec ouverture de la porte vers la droite et poignée du côté gauche de la porte. En cas de besoin, l'ouverture de porte peut être inversée.

- ▶ Fermer la porte et dévisser le support d'appui Fig. 2 (1).



## **PRUDENCE**

Risque de blessures lorsque la porte culbute !

- ▶ Bien tenir la porte.
- ▶ Déposer la porte prudemment.

- ▶ Retirer la porte en la tirant vers le bas.
- ▶ Changer les axes de charnière Fig. 2 (2) de côté et les visser avec un couple de serrage de 4 Nm.
- ▶ Dévisser l'axe de charnière supérieur Fig. 3 (3) et le revisser de l'autre côté avec un couple de serrage de 4 Nm.

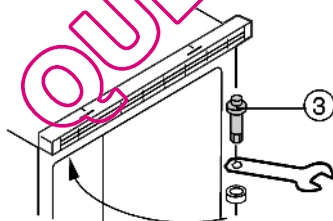


Fig. 3

- ▶ Retirer le cache Fig. 4 (4) et l'utiliser pour boucher les trous de fixation vides.

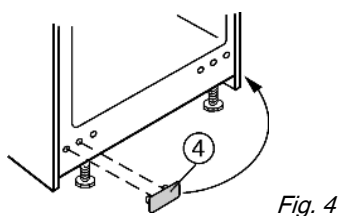


Fig. 4

- ▶ Permuter les bouchons du support d'appui Fig. 5 (5)

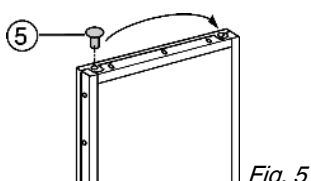


Fig. 5

**Appareils équipés d'un congélateur :**

- ▶ Changer maintenant le côté d'ouverture de la porte du congélateur :

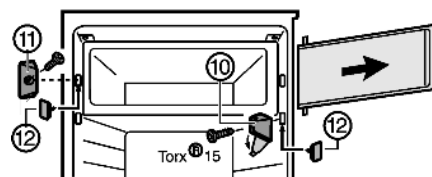


Fig. 6\*

- ▶ Ouvrir le cache du support d'appui Fig. 6 (10).\*
- ▶ Dévisser le support d'appui Fig. 6 (10) avec la porte du compartiment.\*
- ▶ Dévisser l'élément de fermeture Fig. 6 (11).\*
- ▶ Boucher les trous à l'aide du cache Fig. 6 (12) fourni.\*

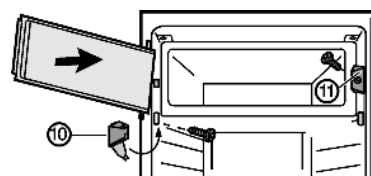


Fig. 7\*

- ▶ Monter l'élément de fermeture Fig. 7 (11).\*
- ▶ Placer la porte du compartiment en haut.\*
- ▶ Monter le support d'appui Fig. 7 (10) et fermer le cache.\*

**Tous les appareils :** remonter la porte.

La came de contact Fig. 8 (13) doit se trouver sur le côté du boîtier lumineux Fig. 8 (14).

- ▶ Accrocher la porte sur l'axe de charnière Fig. 3 (3) du dessus et la fermer.

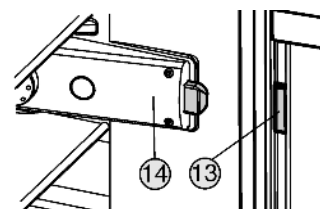


Fig. 8

- ▶ Insérer les axes de charnière Fig. 9 (2) avec une rondelle dans la charnière Fig. 9 (1) de porte inférieure.

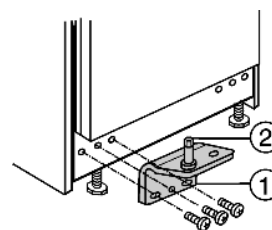


Fig. 9

- ▶ Visser le support d'appui Fig. 9 (1) avec un couple de serrage de 4 Nm.

## **Remarque**

- ▶ Si nécessaire, pour mettre la porte de niveau par exemple, il est également possible de visser en utilisant le deuxième trou longitudinal à la place du trou rond.



## **AVERTISSEMENT**

Risque de blessure si la porte tombe !

Si les pivots ne sont pas suffisamment serrés, la porte risque de tomber, ce qui peut entraîner des blessures graves. Par ailleurs, la porte risque de ne pas fermer correctement et l'appareil de ne pas refroidir convenablement.

- ▶ Visser le support d'appui et les pivots avec un couple de serrage de 4 Nm.
- ▶ Vérifier la bonne fixation de chaque vis, si nécessaire resserrer les vis.

## 4 Installer un panneau décor

Les appareils peuvent être habillés avec des cadres d'habillage et des panneaux décor afin de les assortir aux couleurs des éléments de cuisine ou de les mettre en valeur.

Reprendre les dimensions des panneaux décor dans le tableau ci-dessous :

# Encastrement sous plan

Largeur de la niche	Dimensions du panneau décor (mm)		
	Largeur	Hauteur	Épaisseur maximale
600	585	678	4
500	485	678	4

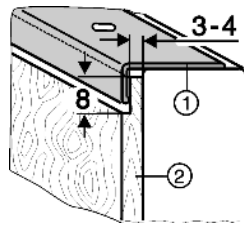


Fig. 10

- Pour les panneaux décor Fig. 10 (2) plus épais, réduire leur épaisseur à 4 mm maximum comme l'indique l'illustration.

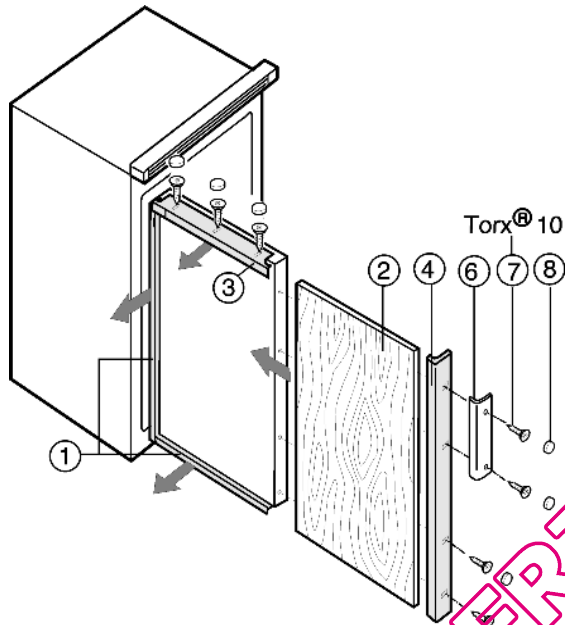


Fig. 11

- Dévisser Fig. 11 (4) les cadres d'habillage côté poignées.
- Desserrer les vis sur les autres cadres d'habillage Fig. 11 (1, 3) et glisser les cadres vers l'avant.
- Insérer le panneau décor Fig. 11 (2).
- Repousser Fig. 11 (1, 3) et revisser les cadres d'habillage.
- Visser le panneau décor Fig. 11 (4) avec la poignée Fig. 11 (6) et les vis Fig. 11 (7).
- Placer les cache-vis Fig. 11 (8) sur toutes les têtes des vis.

## 5 Encastrement sous plan

Assurez-vous d'avoir l'outillage suivant à portée de main :

- Clé mâle à six pans 19
- Visseuse sans fil Torx® 15
- La prise de courant Fig. 12 (1) doit être placée à côté de l'appareil et être facilement accessible.
- Vérifier les dimensions de la niche :

Dimensions de la niche		Dimensions de l'appareil (mm)		
Largeur	Profondeur minimale	Largeur	Profondeur	Largeur de la porte
A	B	C	D	E
500	570	497	569	495

Dimensions de la niche		Dimensions de l'appareil (mm)		
Largeur	Profondeur minimale	Largeur	Profondeur	Largeur de la porte
A	B	C	D	E
600	570	597	569	595

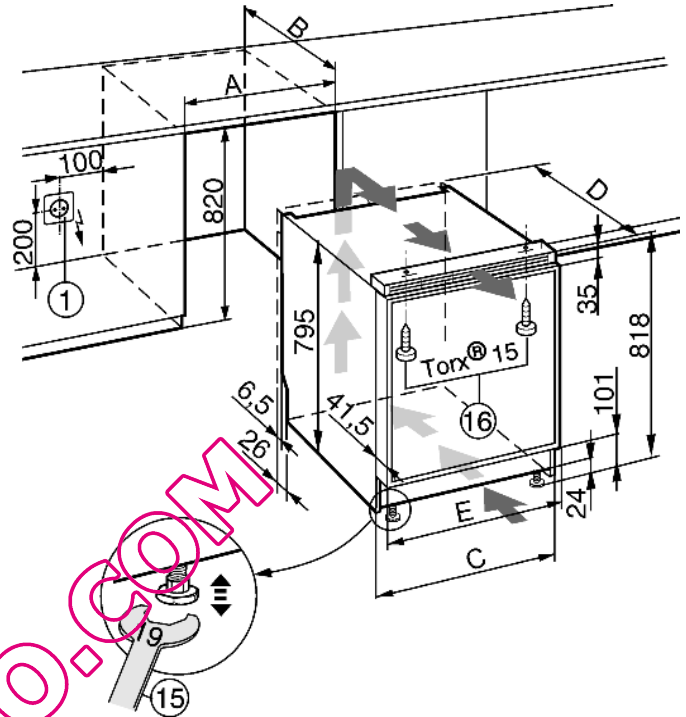


Fig. 12

- Enlever le câble de raccord sur la paroi arrière de l'appareil. Enlever le porte-câble afin d'éviter les bruits dus aux vibrations.
- Fixer le câble de raccordement à l'aide d'un cordon de façon à pouvoir raccorder facilement l'appareil après l'encastrement.
- Glisser l'appareil dans la niche.
- Aligner l'appareil avec les éléments de cuisine; la façade de l'appareil doit affleurer avec la façade des éléments de cuisine latéraux.
- Aligner l'appareil en réglant les pieds réglables avec la clé à fourche Fig. 12 (15) fournie.

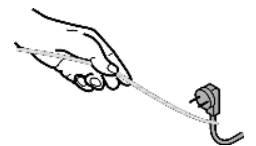


Fig. 13

### Remarque

- Assurer une arrivée d'air sans entrave par le bas, ne pas installer de cache, ni obturer la fente d'aération ! Cela est essentiel à la ventilation de l'appareil.
- Fixer l'appareil au-dessus du plan de travail ou de l'élément de cuisine en utilisant les vis Fig. 12 (16) fournies.

## 6 Brancher l'appareil

### ATTENTION

Risque d'endommagement du système électronique !

- Ne pas utiliser d'onduleurs (conversion du courant continu en courant alternatif resp. triphasé) ou de fiches économes d'énergie.



### AVERTISSEMENT

Risque d'incendie et de surchauffe !

- ▶ Ne pas utiliser de rallonge ou de bloc multiprises.

Le type de courant (courant alternatif) et la tension au lieu d'emplacement doivent coïncider avec les indications sur la plaque signalétique (voir Vue d'ensemble de l'appareil).

L'appareil peut uniquement être branché à une prise de courant de sécurité installée selon les prescriptions. La prise de courant doit être protégée par fusibles de 10 A ou supérieur.



Elle doit être facilement accessible afin que l'appareil puisse être coupé du courant en cas d'urgence.

- ▶ Vérifier l'alimentation électrique.
- ▶ Enficher la prise de courant.

QUELFRIGO.COM

QUELFRIGO.COM