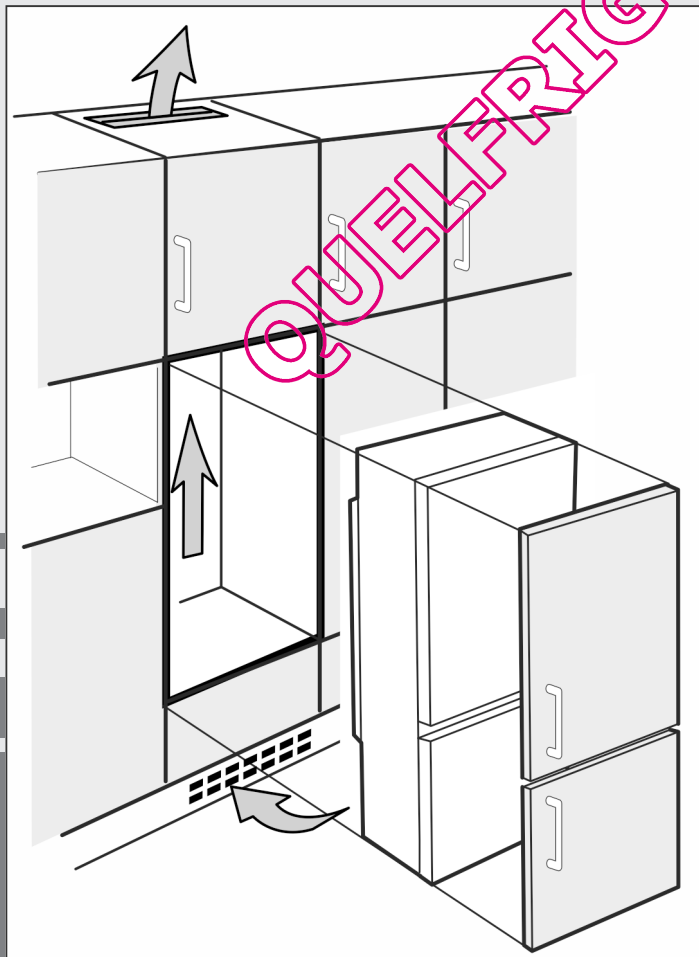


# Instructions de montage

Combiné réfrigérateur-congélateur, intégrable, porte oscillante

F



250913 **7085466 - 01**

ICBS/ICUS/ICUNS/ICS ... LC/LP

**LIEBHERR**

# Consignes de sécurité générales

## Sommaire

1	Consignes de sécurité générales.....	2
2	Transport de l'appareil.....	2
3	Mise en place de l'appareil.....	2
4	Dimensions de l'appareil.....	3
5	Dimensions de la niche.....	3
6	Aération et ventilation de l'élément de cuisine...	4
7	Changer le sens de la porte.....	4
8	Installer l'appareil dans la niche.....	4
9	Eliminer l'emballage.....	5
10	Brancher l'appareil.....	5

Le fabricant travaille constamment au développement de tous les types et modèles d'appareils. C'est pourquoi nous nous réservons le droit de modifier la forme, l'équipement et la technique de nos appareils. Nous vous remercions de votre compréhension.




Afin de découvrir tous les avantages de votre nouvel appareil, nous vous prions de lire attentivement ces instructions de montage.

Ces instructions de montage sont valables pour plusieurs modèles, des différences sont donc possibles. Les paragraphes ne concernant que certains appareils sont indiqués par un astérisque (\*).

Les instructions de manipulation sont indiqués par un ►, les résultats de manipulation par un ▷.

## 1 Consignes de sécurité générales

- Installer, raccorder et éliminer l'appareil uniquement selon les indications mentionnées dans les instructions. Respecter en particulier les chapitres « Dimensions de la niche » (voir 5) et « Aération et ventilation de l'élément de cuisine » (voir 6).
- La prise de courant doit être bien accessible afin de pouvoir débrancher rapidement l'appareil en cas d'urgence. Elle doit se situer en dehors de la partie arrière de l'appareil.

	<b>DANGER</b>	indique une situation dangereuse imminente entraînant la mort ou des blessures corporelles graves si elle n'est pas évitée.
	<b>AVERTISSEMENT</b>	indique une situation dangereuse susceptible d'entraîner la mort ou des blessures corporelles graves si elle n'est pas évitée.
	<b>PRUDENCE</b>	indique une situation dangereuse susceptible d'entraîner des blessures corporelles moyennes ou légères si elle n'est pas évitée.
	<b>ATTENTION</b>	indique une situation dangereuse susceptible d'entraîner des dommages matériels si elle n'est pas évitée.
	Remarque	indique les remarques et conseils utiles.

## 2 Transport de l'appareil



### PRUDENCE

Risque de blessure et d'endommagement dû à un transport incorrect !

- Transporter l'appareil emballé.
- Transporter l'appareil debout.
- Ne pas transporter l'appareil seul.

## 3 Mise en place de l'appareil



### AVERTISSEMENT

Danger de brûlures par court-circuit!

Lorsque les câbles de raccord / fiches de l'appareil se trouvent en contact avec la partie arrière d'un autre appareil, ils peuvent être endommagés à cause des vibrations de l'appareil et par la suite causer un court-circuit.

- Placer l'appareil de façon à ce qu'il n'y ait pas de contact avec la fiche ou le câble d'alimentation.
- Ne pas brancher d'appareils ni autres dispositifs sur les prises de courant situées sur la partie arrière de l'appareil.



### AVERTISSEMENT

Risque d'incendie dû à l'humidité !

Lorsque des pièces sous tension ou le câble de raccordement au secteur deviennent humides, un court-circuit peut se produire.

- L'appareil a été conçu pour être placé dans des locaux fermés. Ne pas exploiter l'appareil dehors ou dans des endroits humides non à l'abri de projections d'eau.
- Uniquement exploiter l'appareil à l'état monté.



### AVERTISSEMENT

Risque d'incendie dû au fluide réfrigérant !

Le fluide réfrigérant R 600a contenu dans l'appareil ne présente aucun danger pour l'environnement mais est inflammable. En cas de fuite, le fluide réfrigérant risque de s'enflammer.

- Veiller à ne pas endommager les tubes du circuit frigorifique.



### AVERTISSEMENT

Risque d'endommagement et d'incendie !

- Ne pas placer un appareil diffusant de la chaleur (p.ex. four à micro-ondes, grille-pain, etc.) sur l'appareil !

### ATTENTION

Risque d'endommagement dû à l'eau de condensation !

- Ne pas placer l'appareil directement à côté d'un autre réfrigérateur/congélateur.

- En cas de dégâts à l'appareil, contactez immédiatement le fournisseur avant de brancher l'appareil.
- Le sol au lieu d'emplacement doit être horizontal et plan.
- Ne pas placer l'appareil dans une zone à ensoleillement direct, à côté d'une cuisinière, d'un chauffage ou équivalents.
- Ne pas installer l'appareil seul, de préférence à deux personnes ou plus.

- ❑ Le lieu d'installation de votre appareil doit impérativement être conforme à la norme EN 378, à savoir pour 8 g de réfrigérant type R 600a un volume de 1 m<sup>3</sup>. Si le lieu d'installation est trop petit, un mélange gaz-air inflammable peut se former en cas de fuite dans le circuit de refroidissement. La quantité de réfrigérant est indiquée sur la plaquette signalétique à l'intérieur de l'appareil.
- ❑ Du condensat peut se former sur la paroi extérieure de l'appareil si celui-ci est placé dans un environnement très humide. Toujours veiller à une bonne ventilation et une bonne aération sur le lieu d'emplacement.

### Après le montage :

- ▶ Enlever les feuilles de protection, les rubans adhésifs et les protections pour le transport, etc.

### Remarque

- ▶ Nettoyer l'appareil (voir mode d'emploi, chapitre "Nettoyer l'appareil").

## 4 Dimensions de l'appareil

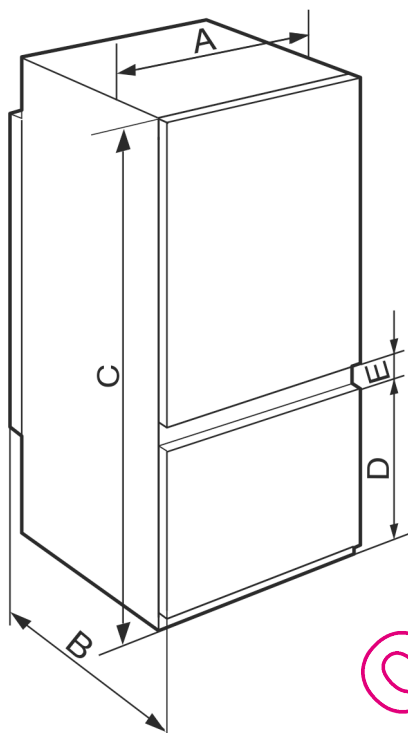


Fig. 1

	A (mm)	B (mm)	C (mm)	D (mm)	E (mm)
ICUS 29..	540	544	1572	523	67
ICUS 32.., ICS 32.., ICBS 32..	540	544	1770	523	67
ICUS 33.., ICUNS 33.., ICS 33..	540	544	1770	669	67

## 5 Dimensions de la niche

L'appareil est encastrable et par conséquent, complètement entouré d'un élément de cuisine. L'élément de cuisine en question doit être réalisé exactement selon les dimensions d'encastrement données et permettre une ventilation et une aération suffisante pour qu'un fonctionnement correct de l'appareil soit garanti.

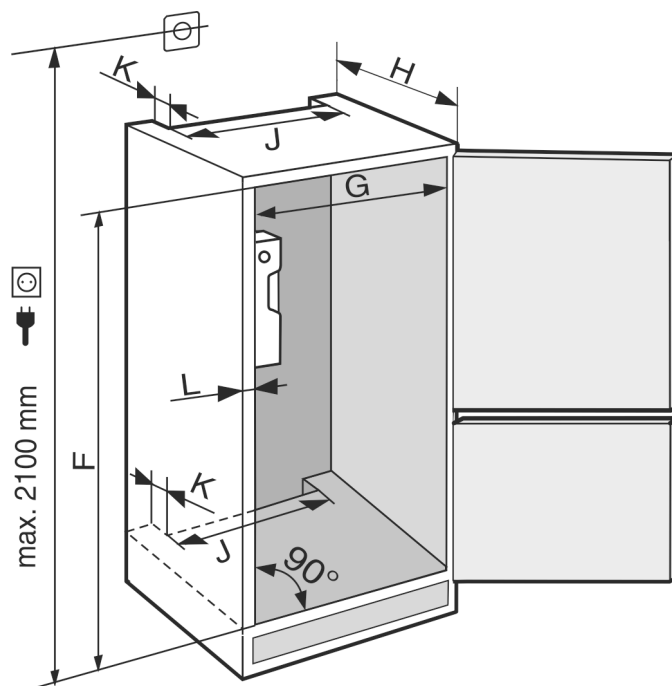


Fig. 2

	F (mm)	G (mm)	H (mm)	J (mm)	K (mm)	L (mm)
ICUS 29..	1574	560	min. 550	min. 500	min. 40	max. 19
	1590	570				
ICUS 32.., ICS 32.., ICBS 32.., ICUS 33.., ICUNS 33.., ICS 33..	1772	560	min. 550	min. 500	min. 40	max. 19
	1788	570				

- ▶ L'épaisseur des meubles voisins doit être contrôlée : elle doit être de min. 16 mm.
- ▶ Installer l'appareil uniquement dans des éléments de cuisine stables, solides. Sécuriser les meubles contre les chutes.
- ▶ Ajuster l'élément de cuisine avec un niveau à bulle et une équerre, et si besoin équilibrer avec des cales.
- ▶ S'assurer que le plancher et les parois latérales du meuble soient positionnés perpendiculairement.

## 6 Aération et ventilation de l'élément de cuisine

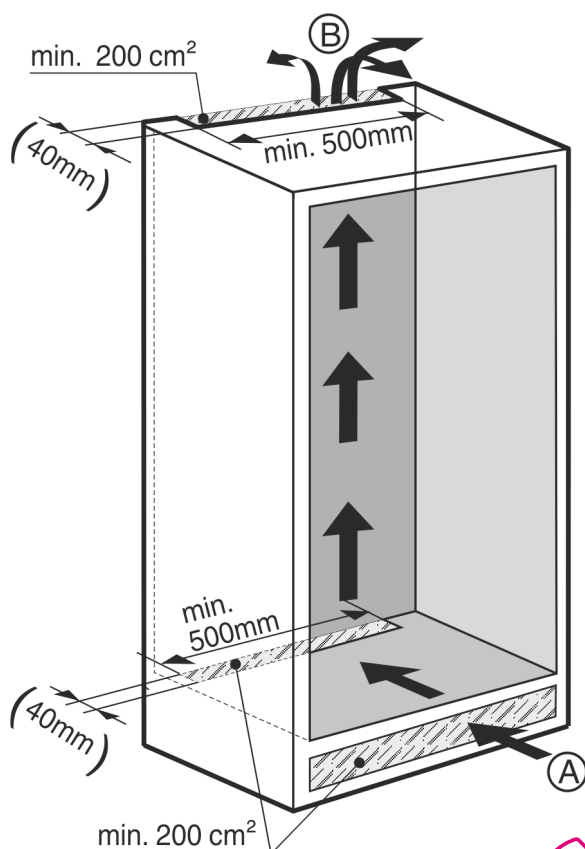


Fig. 3

- Il doit y avoir un espace de ventilation efficace d'au moins 200 cm<sup>2</sup> par appareil au niveau de l'entrée d'air (Fig. 3 (A)) et la sortie d'air (Fig. 3 (B)).
- En principe s'applique : plus l'espace de ventilation est grand, moins l'appareil consomme d'énergie.
- La profondeur de l'espace de ventilation au niveau de la paroi arrière du meuble doit être de min. 40 mm.

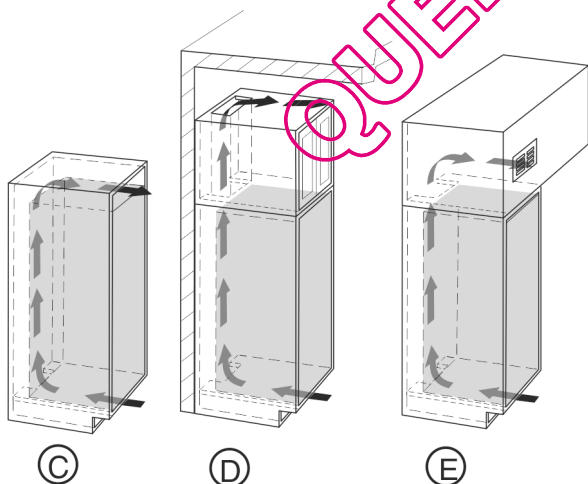


Fig. 4

- L'espace de ventilation du dessus peut être réalisé directement au-dessus de l'appareil avec une grille de ventilation disponible en option (Fig. 4 (C)), au-dessus du placard (Fig. 4 (D)) à proximité du plafond ou comme bouche de sortie d'air dans un faux plafond (Fig. 4 (E)).

## 7 Changer le sens de la porte



### AVERTISSEMENT

Risque de blessure si la porte tombe !

Si les éléments de fixation ne sont pas bien vissés, la porte risque de tomber. Cela peut entraîner de graves blessures. Par ailleurs, la porte risque de ne pas fermer correctement et l'appareil de ne pas refroidir convenablement.

► Visser les charnières en bas et en haut (avec 4 Nm).



Lors de cette étape, il y a un risque de blessure ! Respecter les indications de sécurité !



Ce mode d'emploi est valable pour plusieurs modèles. Exécuter cette étape uniquement si elle s'applique à votre appareil.



Choisir entre les alternatives représentées.



Uniquement desserrer les vis, ne pas dévisser.



Vérifier le visage et le cas échéant, resserrer.

► Lors du changement du sens de la porte, respecter les indications de sécurité ci-dessus ainsi que l'explication des symboles.

Changez le sens de la porte comme indiqué à la fin de ce livret.



## 8 Installer l'appareil dans la niche.



### AVERTISSEMENT

Risque d'incendie dû à un court-circuit !

► Lors de l'insertion de l'appareil dans la niche, ne pas pincer, coincer, ou endommager le cordon d'alimentation.

► Ne pas utiliser l'appareil avec un câble de raccord au réseau défectueux.



Lors de cette étape, il y a un risque de blessure ! Respecter les indications de sécurité !



Ce mode d'emploi est valable pour plusieurs modèles. Exécuter cette étape uniquement si l'appareil est équipé de la fonction correspondante.



Choisir entre les alternatives représentées.



Uniquement desserrer les vis, ne pas dévisser.



Vérifier le visage et le cas échéant, resserrer.

► Respecter l'explication des symboles pendant l'installation.

Installer l'appareil dans la niche comme indiqué à la fin de ce livret.



## 9 Eliminer l'emballage



### AVERTISSEMENT

Risque d'étouffement avec les films et matériaux d'emballage !  
▶ Ne pas laisser les enfants jouer avec les matériaux d'emballage.

L'emballage est fabriqué en matériaux recyclables :

- carton ondulé / carton
  - pièces en polystyrène expansé
  - films et sachets en polyéthylène
  - colliers de serrage en polypropylène
  - cadres en bois cloués avec plaque de polyéthylène\*
- ▶ Déposer les matériaux d'emballage à un centre officiel de collecte des déchets.



### AVERTISSEMENT

Risque d'incendie et de surchauffe !  
▶ Ne pas utiliser de rallonge ou de bloc multiprises.

Le type de courant (courant alternatif) et la tension au lieu d'emplacement doivent coïncider avec les indications sur la plaque signalétique (voir Vue d'ensemble de l'appareil).

La prise de courant doit être mise à la terre et protégée de façon électrique en bonne et due forme. Le courant de déclenchement du fusible doit se situer entre 10 A et 16 A.

La prise de courant doit être bien accessible afin de pouvoir débrancher rapidement l'appareil en cas d'urgence. Elle doit se situer en dehors de la partie arrière de l'appareil.

- ▶ Vérifier l'alimentation électrique.
- ▶ Enficher la prise de courant.



F

## 10 Brancher l'appareil

### ATTENTION

Risque d'endommagement du système électronique !  
▶ Ne pas utiliser d'onduleurs (conversion du courant continu en courant alternatif resp. triphasé) ou de fiches économes d'énergie.

QUELFRIGO.COM

# Brancher l'appareil

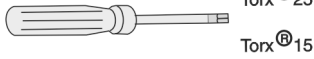
Türanschlagwechsel

Changing over the door hinges

Cambio del tope de puerta

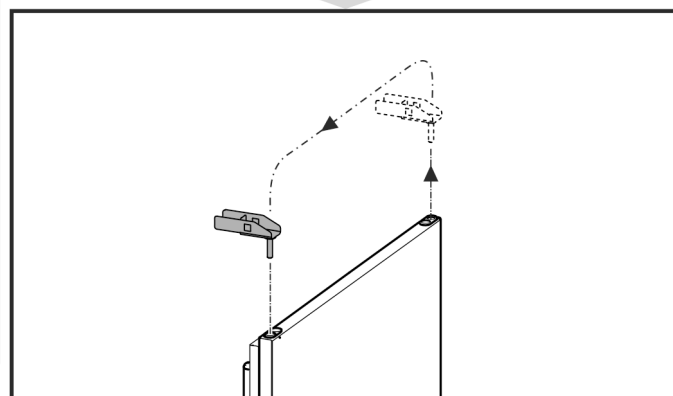
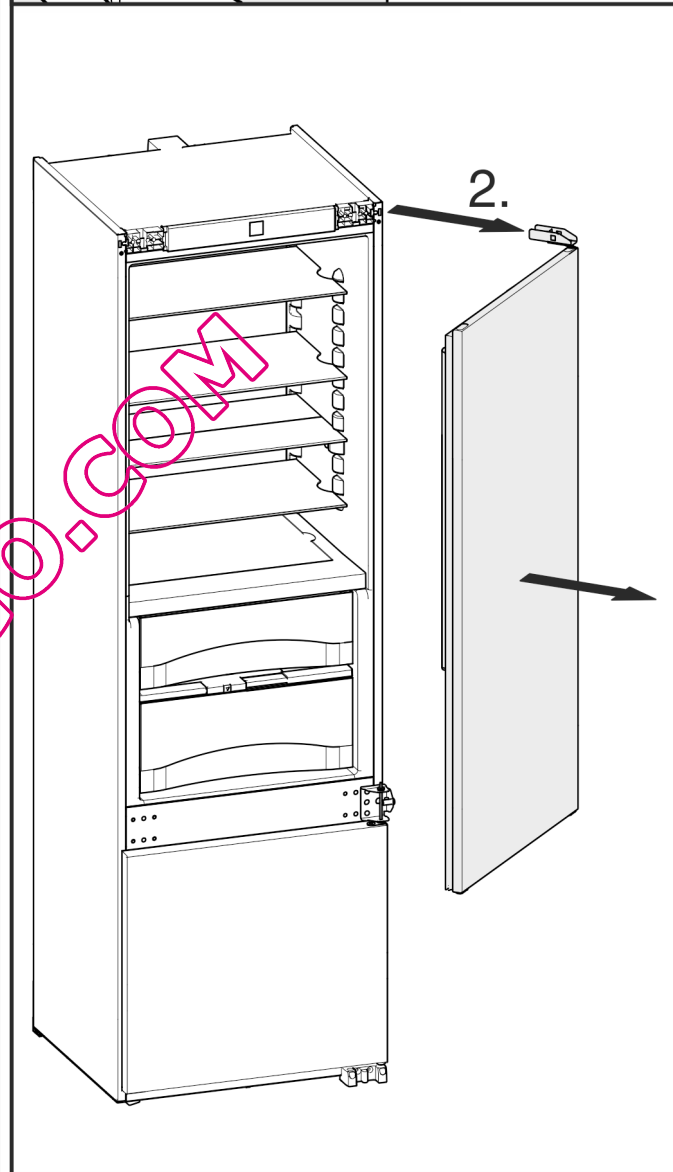
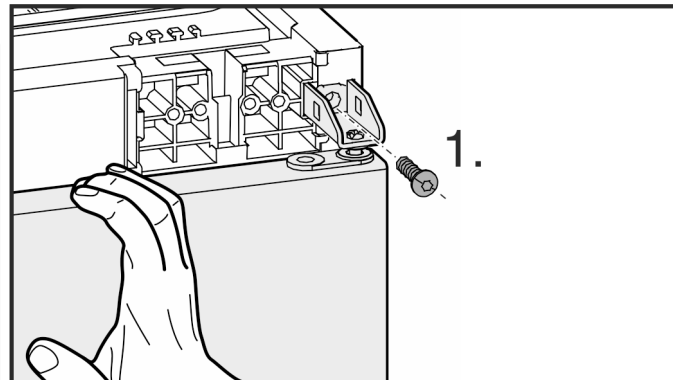
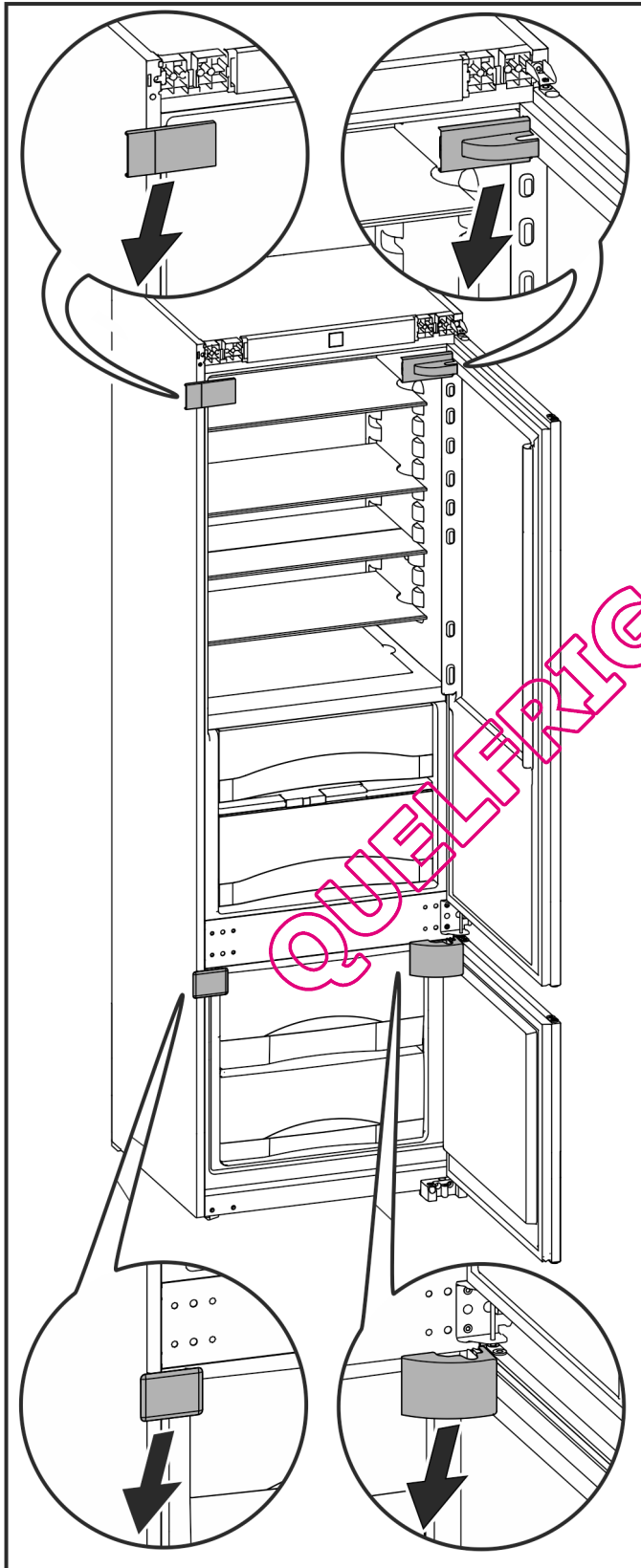
Inversion du sens d'ouverture de la porte

Перевешивание дверей

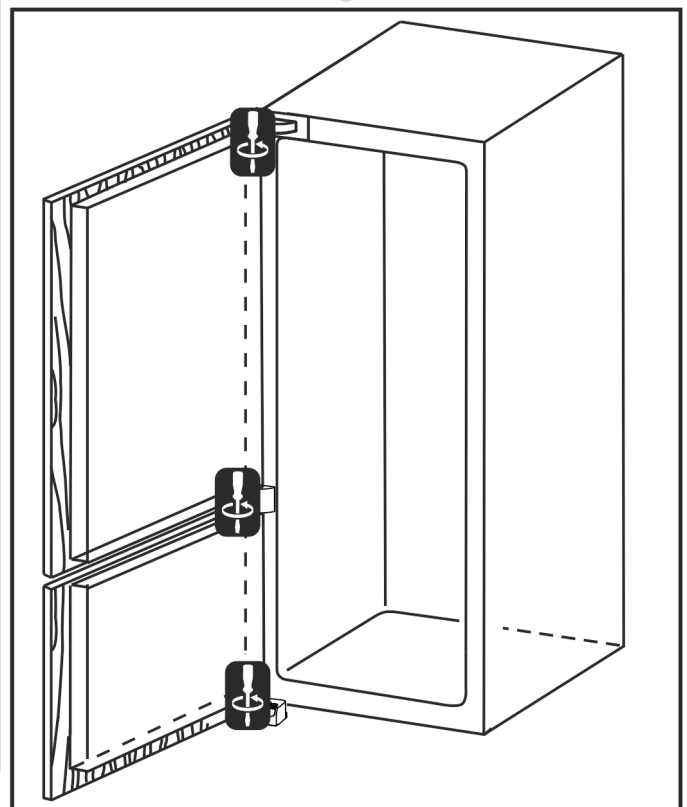
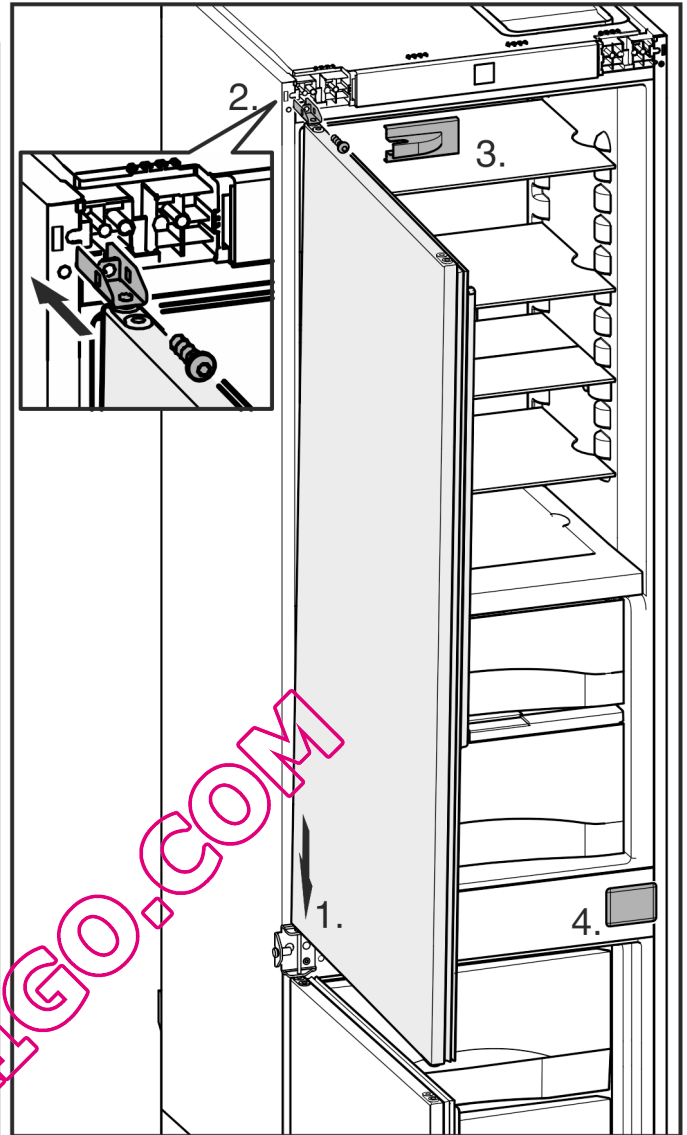
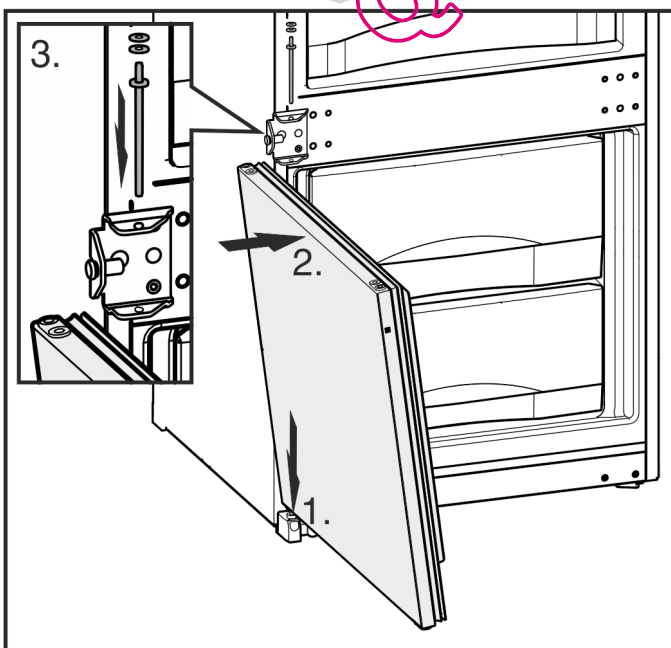
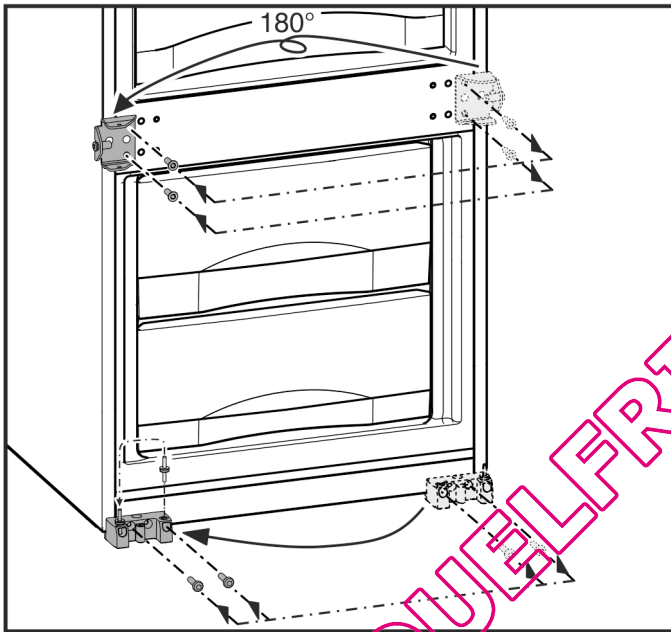
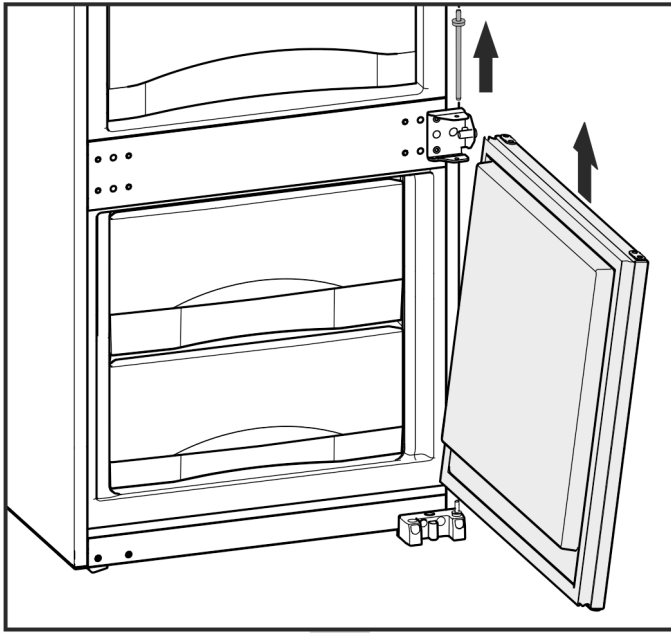


Torx® 25

Torx® 15

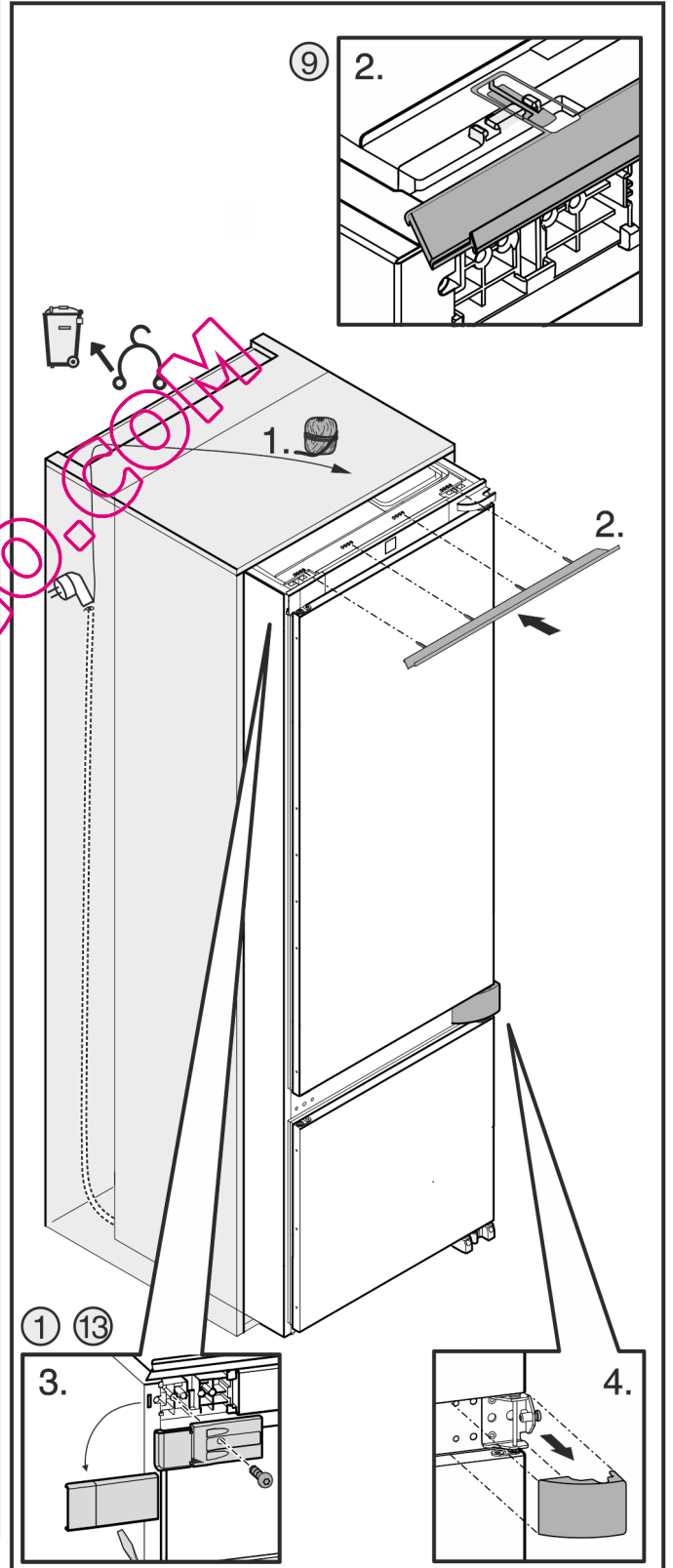
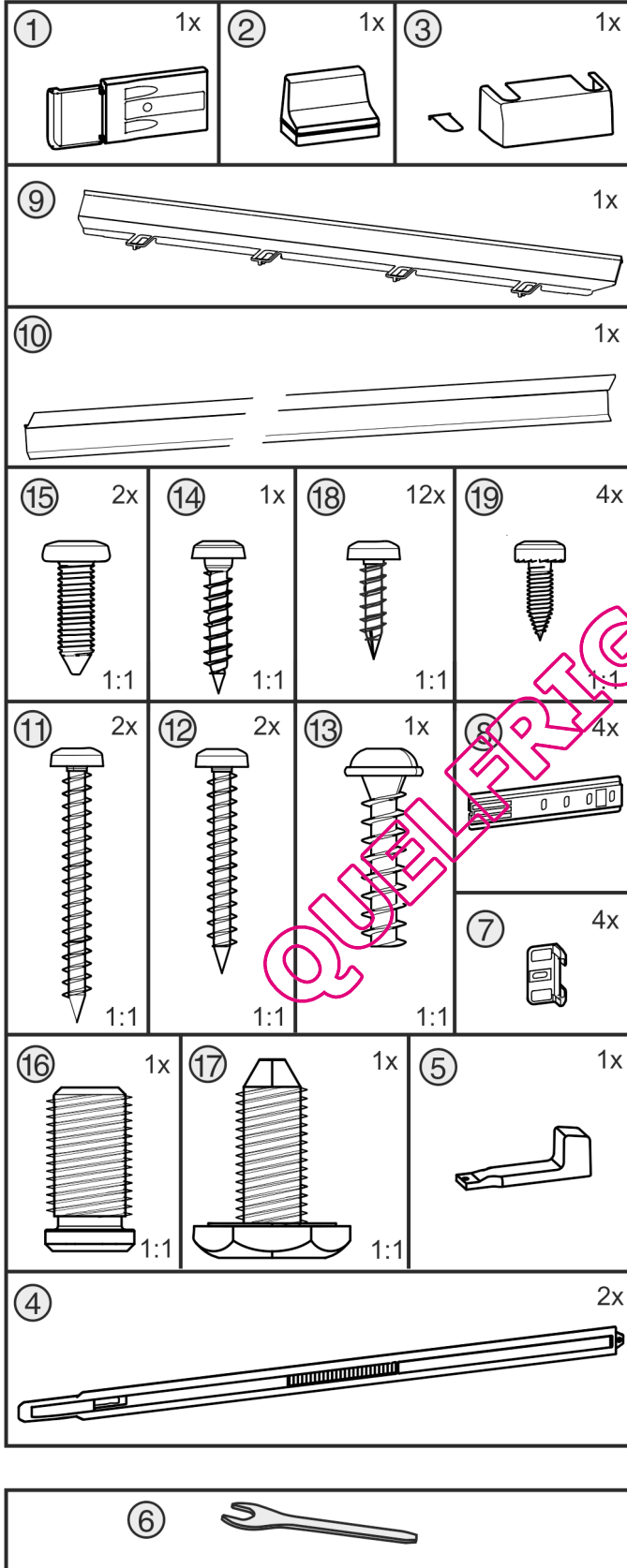
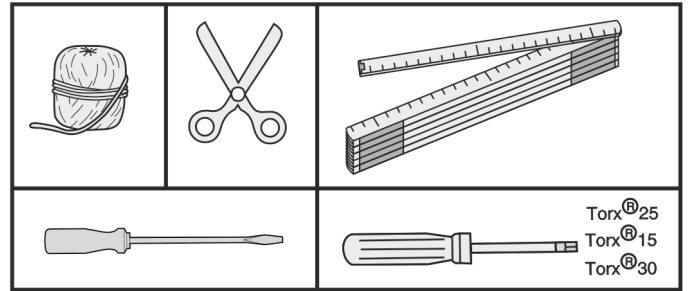


F



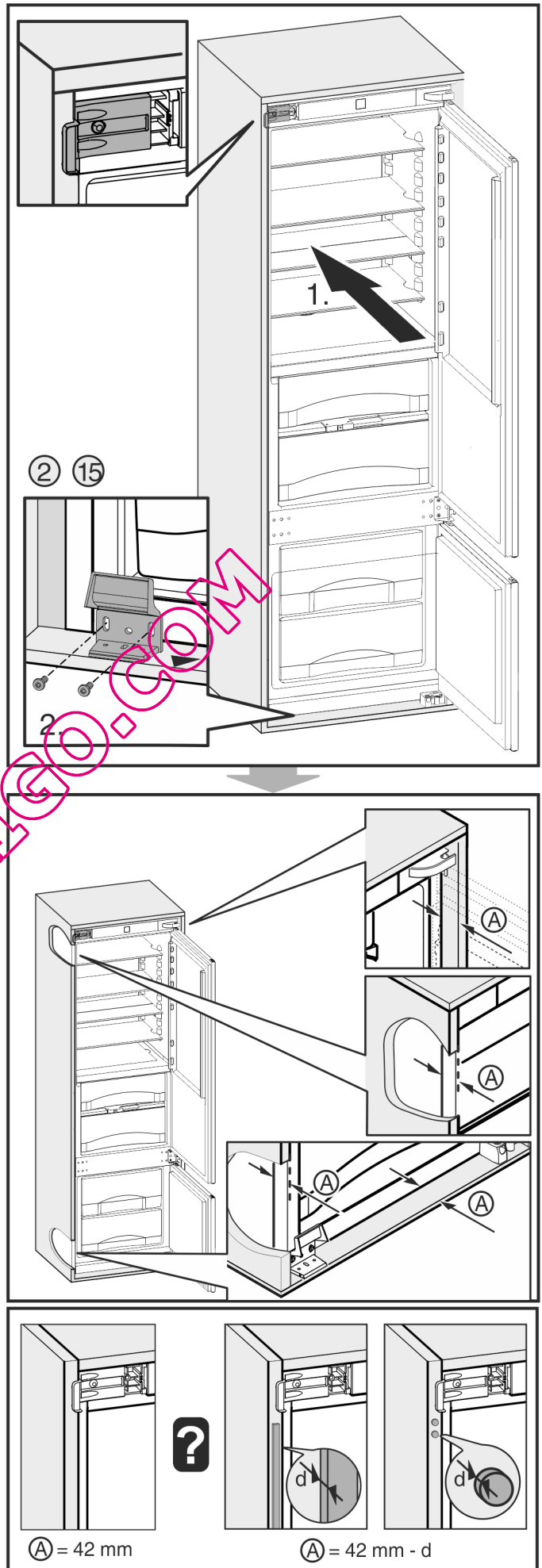
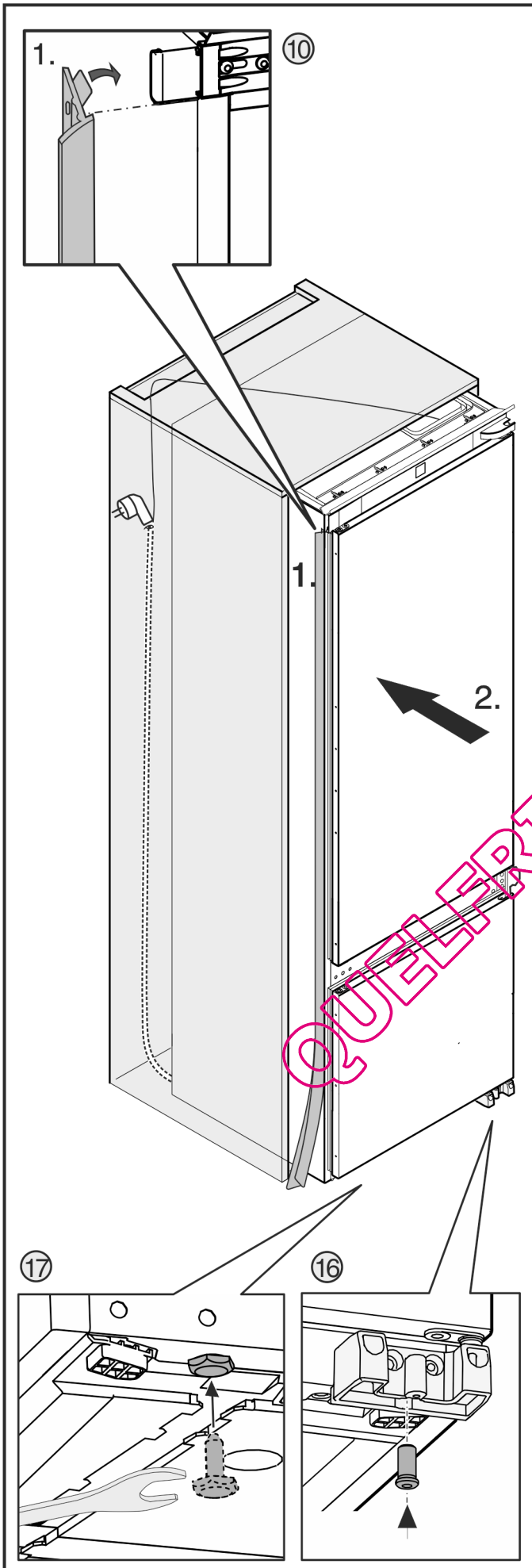
# Brancher l'appareil

Einbau in die Nische  
 Installation  
 Montaje  
 Montage  
 Установка

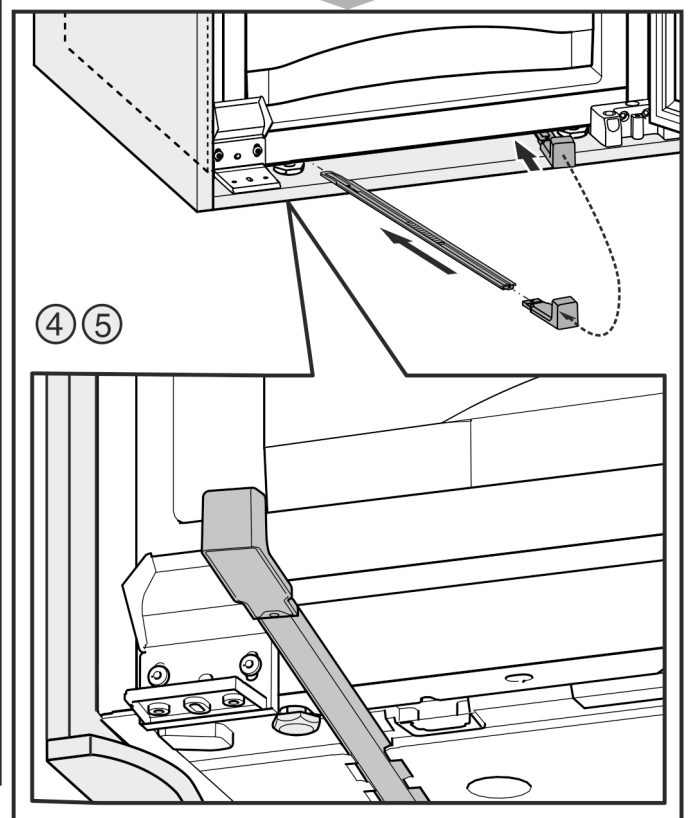
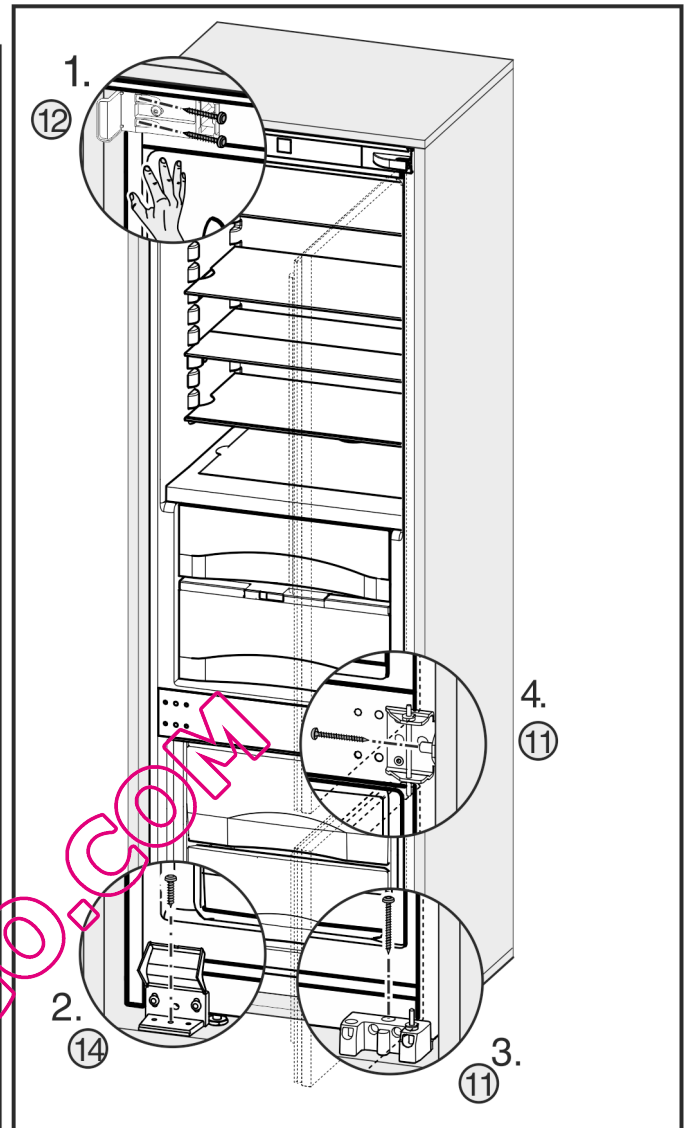
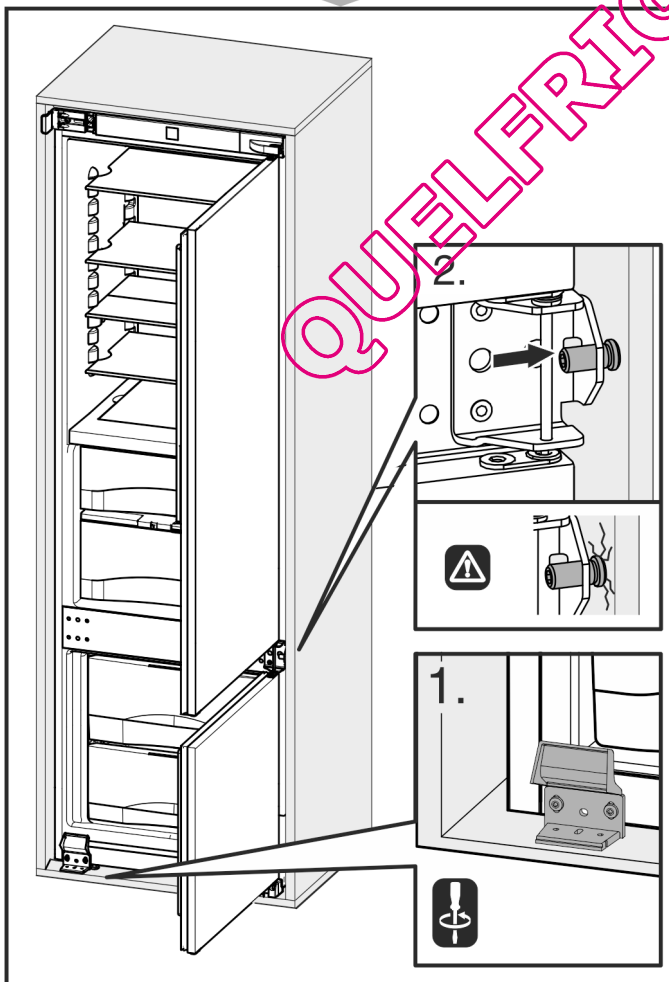
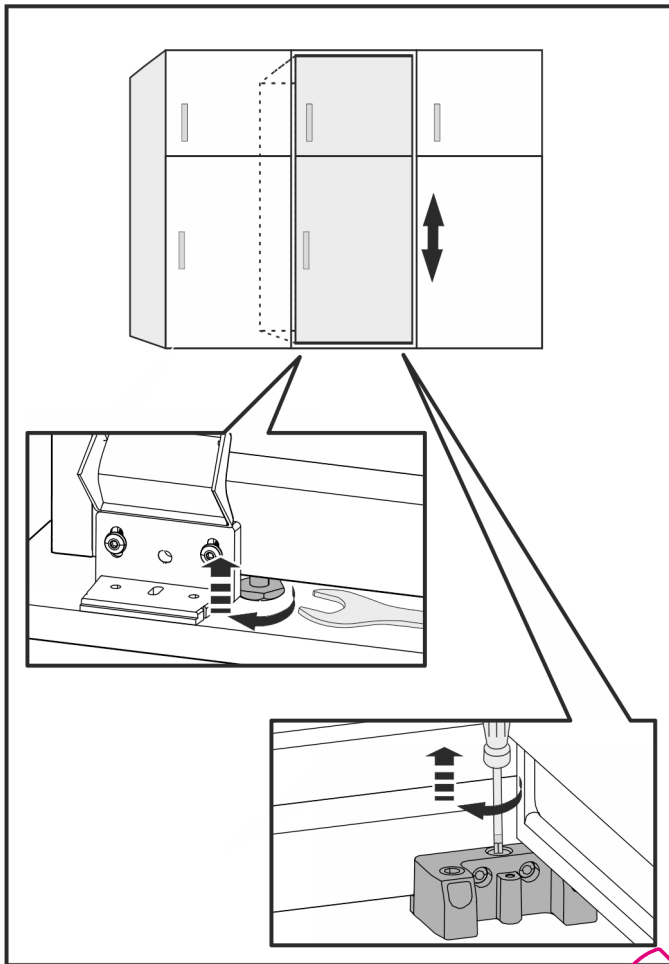




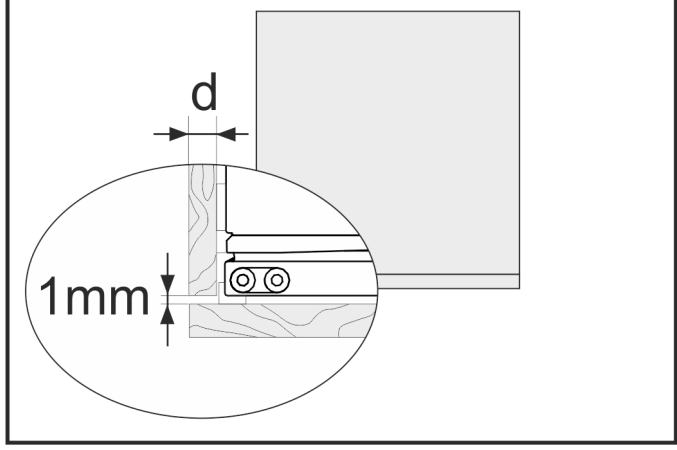
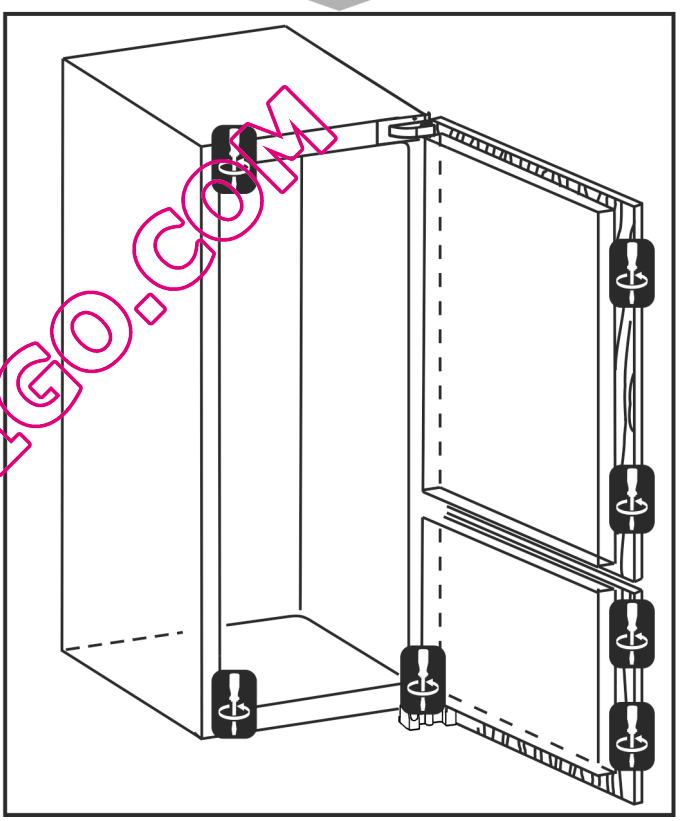
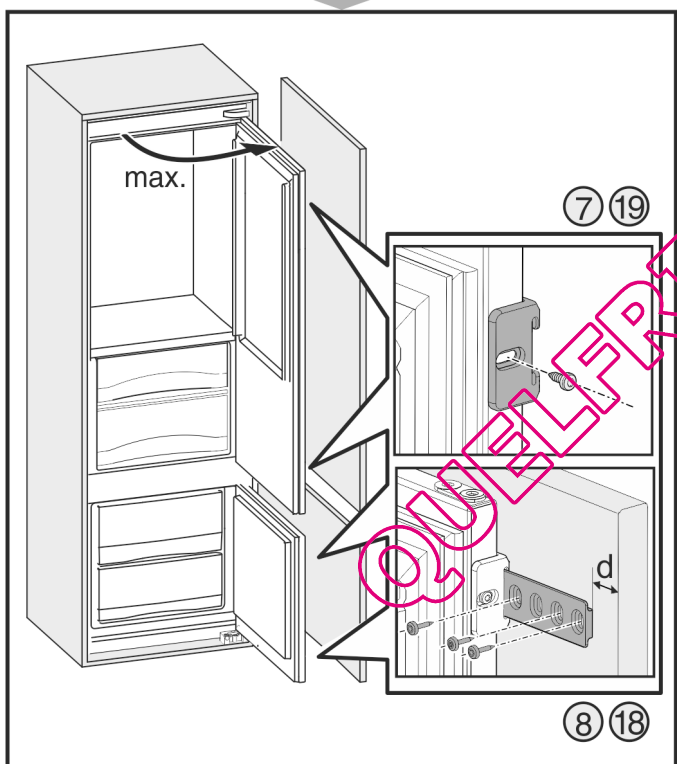
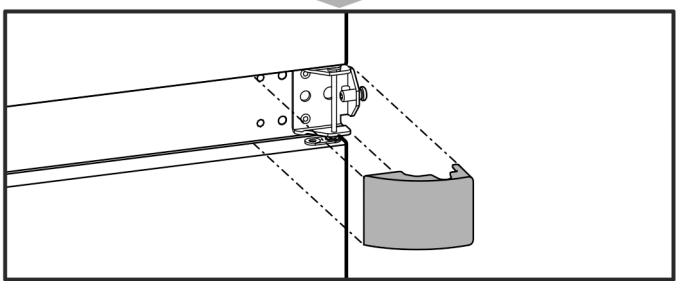
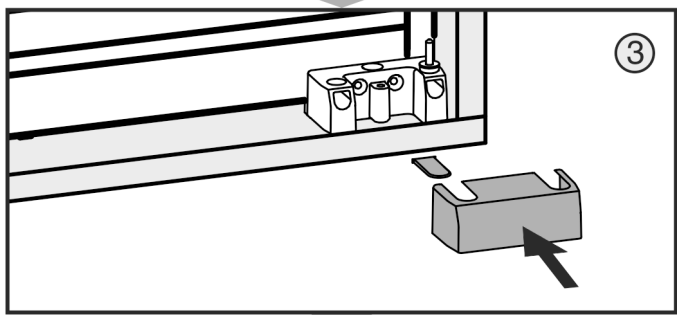
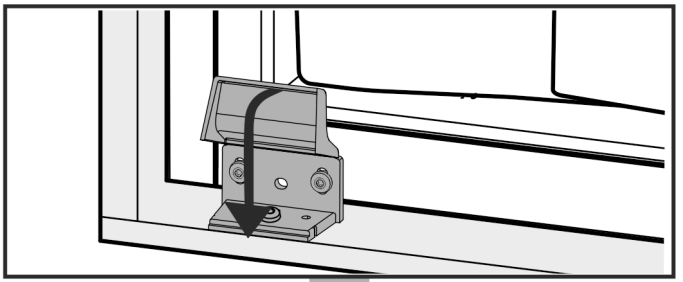
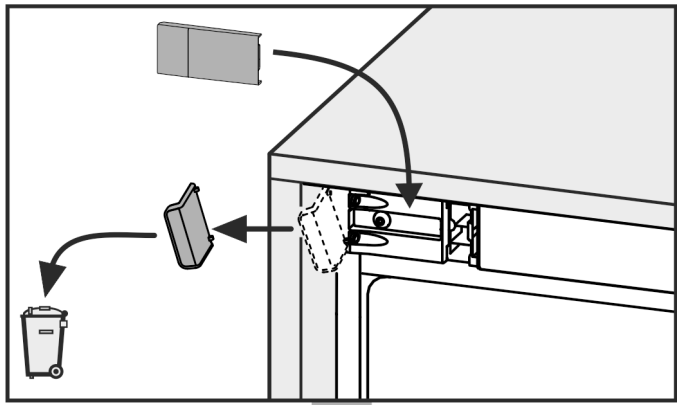
F



# Brancher l'appareil



F



\* selon le modèle et l'équipement

QUELFRIGO.COM