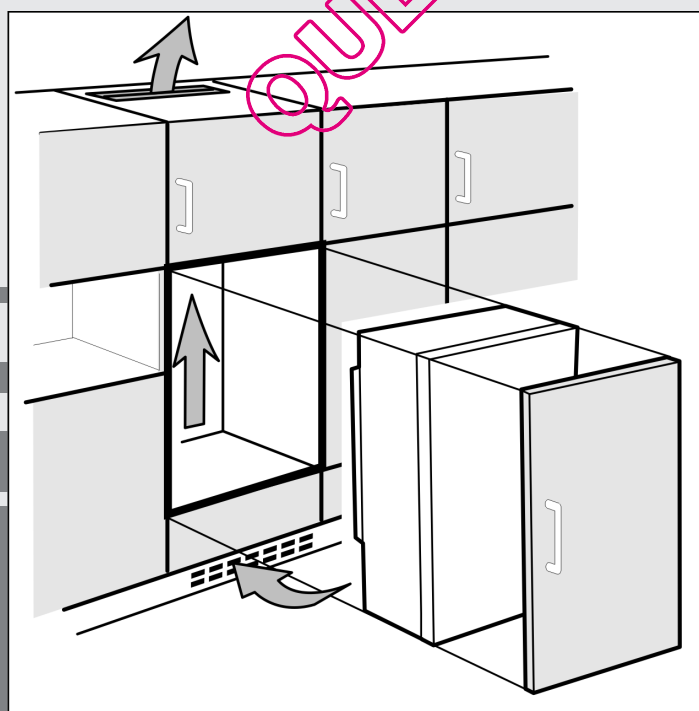


Instructions de montage

Réfrigérateur, intégrable, porte fixe

F



170613 **7085630 - 00**

IK/IKP/IKB/IKBP ... LC/LP

LIEBHERR

Consignes de sécurité générales

Sommaire

1	Consignes de sécurité générales.....	2
2	Transport de l'appareil.....	2
3	Mise en place de l'appareil.....	2
4	Dimensions de l'appareil.....	3
5	Dimensions de la niche.....	3
6	Porte de placard.....	4
7	Aération et ventilation de l'élément de cuisine...	5
8	Changer le sens de la porte.....	5
9	Installer l'appareil dans la niche.....	6
10	Éliminer l'emballage.....	6
11	Brancher l'appareil.....	6

Le fabricant travaille constamment au développement de tous les types et modèles d'appareils. C'est pourquoi nous nous réservons le droit de modifier la forme, l'équipement et la technique de nos appareils. Nous vous remercions de votre compréhension.




Afin de découvrir tous les avantages de votre nouvel appareil, nous vous prions de lire attentivement ces instructions de montage.

Ces instructions de montage sont valables pour plusieurs modèles, des différences sont donc possibles. Les paragraphes ne concernant que certains appareils sont indiqués par un astérisque (*).

Les instructions de manipulation sont indiqués par un ►, les résultats de manipulation par un ▷.

1 Consignes de sécurité générales

- Installer, raccorder et éliminer l'appareil uniquement selon les indications mentionnées dans les instructions. Respecter en particulier les chapitres "Dimensions de la niche" (voir 5) et "Aération et ventilation de l'élément de cuisine" (voir 7).
- La prise de courant doit être bien accessible afin de pouvoir débrancher rapidement l'appareil en cas d'urgence. Elle doit se situer en dehors de la partie arrière de l'appareil.

	DANGER	indique une situation dangereuse imminente entraînant la mort ou des blessures corporelles graves si elle n'est pas évitée.
	AVERTISSEMENT	indique une situation dangereuse susceptible d'entraîner la mort ou des blessures corporelles graves si elle n'est pas évitée.
	PRUDENCE	indique une situation dangereuse susceptible d'entraîner des blessures corporelles moyennes ou légères si elle n'est pas évitée.
	ATTENTION	indique une situation dangereuse susceptible d'entraîner des dommages matériels si elle n'est pas évitée.

	Remarque	indique les remarques et conseils utiles.
--	----------	---

2 Transport de l'appareil



PRUDENCE

Risque de blessure et d'endommagement dû à un transport incorrect !

- Transporter l'appareil emballé.
- Transporter l'appareil debout.
- Ne pas transporter l'appareil seul.

3 Mise en place de l'appareil



AVERTISSEMENT

Danger de brûlures par court-circuit!

Lorsque les câbles de raccord / fiches de l'appareil se trouvent en contact avec la partie arrière d'un autre appareil, ils peuvent être endommagés à cause des vibrations de l'appareil et par la suite causer un court-circuit.

- Placer l'appareil de façon à ce qu'il n'y ait pas de contact avec la fiche ou le câble d'alimentation.
- Ne pas brancher d'appareils ni autres dispositifs sur les prises de courant situées sur la partie arrière de l'appareil.



AVERTISSEMENT

Risque d'incendie dû à l'humidité !

Lorsque des pièces sous tension ou le câble de raccordement au secteur deviennent humides, un court-circuit peut se produire.

- L'appareil a été conçu pour être placé dans des locaux fermés. Ne pas exploiter l'appareil dehors ou dans des endroits humides non à l'abri de projections d'eau.
- Uniquement exploiter l'appareil à l'état monté.



AVERTISSEMENT

Risque d'incendie dû au fluide réfrigérant !

Le fluide réfrigérant R 600a contenu dans l'appareil ne présente aucun danger pour l'environnement mais est inflammable. En cas de fuite, le fluide réfrigérant risque de s'enflammer.

- Veiller à ne pas endommager les tubes du circuit frigorifique.



AVERTISSEMENT

Risque d'endommagement et d'incendie !

- Ne pas placer un appareil diffusant de la chaleur (p.ex. four à micro-ondes, grille-pain, etc.) sur l'appareil !

Remarque*

Les sachets situés à l'arrière de l'appareil sont essentiels à son bon fonctionnement. Leur contenu n'est ni nocif, ni dangereux.

- Ne pas retirer les sachets !

ATTENTION

Risque de détérioration dû à l'eau de condensation !

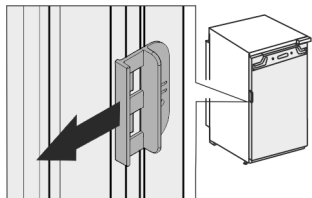
Si votre appareil **n'est pas un appareil Side-by-Side (SBS)** :

- ▶ Ne pas placer l'appareil directement à côté d'un autre réfrigérateur/congélateur.

Si votre appareil **est un appareil Side-by-Side (SBS)** :

- ▶ Placer le combiné SBS conformément à la feuille annexe.

- En cas de dégâts à l'appareil, contactez immédiatement le fournisseur avant de brancher l'appareil.
- Le sol au lieu d'emplacement doit être horizontal et plan.
- Ne pas placer l'appareil dans une zone à ensoleillement direct, à côté d'une cuisinière, d'un chauffage ou équivalents.
- Ne pas installer l'appareil seul, de préférence à deux personnes ou plus.
- Le lieu d'installation de votre appareil doit impérativement être conforme à la norme EN 378, à savoir pour 8 g de réfrigérant type R 600a un volume de 1 m³. Si le lieu d'installation est trop petit, un mélange gaz-air inflammable peut se former en cas de fuite dans le circuit de refroidissement. La quantité de réfrigérant est indiquée sur la plaquette signalétique à l'intérieur de l'appareil.
- Du condensat peut se former sur la paroi extérieure de l'appareil si celui-ci est placé dans un environnement très humide. Toujours veiller à une bonne ventilation et une bonne aération sur le lieu d'emplacement.
- ▶ Retirer la sécurité de transport rouge *



Après le montage :

- ▶ Enlever les feuilles de protection, les rubans adhésifs et les protections pour le transport, etc.

Remarque

- ▶ Nettoyer l'appareil (voir mode d'emploi, chapitre "Nettoyer l'appareil").

4 Dimensions de l'appareil

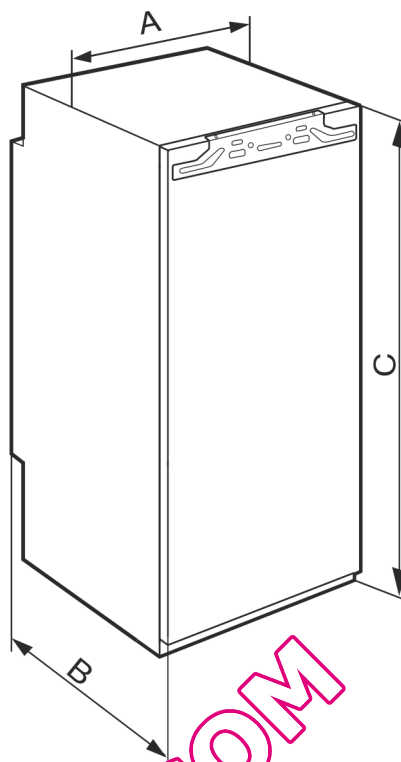


Fig. 1

	A (mm)	B (mm)	C (mm)
IG 10.., IGN 10..	559	544	712
IK 16.., IKP 16.., IG 16.., IGN 10..	559	544	872
IK 19..	559	544	1022
IK 23.., IKP 23.., IKB 23.., IKBP 23..	559	544	1218
IK 27.., IKB 27.., IKBP 27.., IGN 27..	559	544	1395
IK 35.., IKB 35.., IKBP 35.., IGN 35.., SIGN 35..	559	544	1770

5 Dimensions de la niche

L'appareil est encastrable et par conséquent, complètement entouré d'un élément de cuisine. L'élément de cuisine en question doit être réalisé exactement selon les dimensions d'encastrement données et permettre une ventilation et une aération suffisante pour qu'un fonctionnement correct de l'appareil soit garanti.

Porte de placard

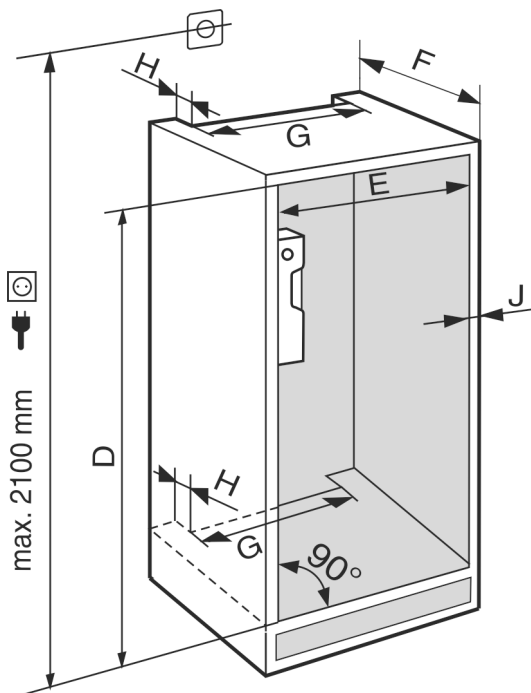
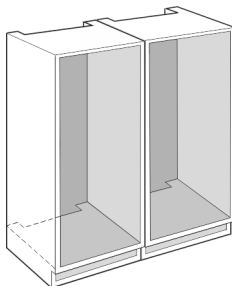


Fig. 2

	D (mm)	E (mm)	F (mm)	G (mm)	H (mm)	J (mm)
IG 10., IGN 10..	714 — 730	560 — 570	min. 550	min. 500	min. 40	max. 19
IK 16., IKP 16., IG 16., IGN 16..	874 — 890	560 — 570	min. 550	min. 500	min. 40	max. 19
IK 19..	102 — 1040	560 — 570	min. 550	min. 500	min. 40	max. 19
IK 23., IKP 23., IKB 23., IKBP 23..	122 — 1236	560 — 570	min. 550	min. 500	min. 40	max. 19
IK 27., IKB 27., IKBP 27., IGN 27..	1397 — 1413	560 — 570	min. 550	min. 500	min. 40	max. 19
IK 35., IKB 35., IKBP 35., IGN 35., SIGN 35..	1772 — 1788	560 — 570	min. 550	min. 500	min. 40	max. 19

- En cas d'installation Side-by-Side, installer chacun des deux appareils dans un meuble séparé, l'un à côté de l'autre.



- L'épaisseur des meubles voisins doit être contrôlée : elle doit être de min. 16 mm.
- Installer l'appareil uniquement dans des éléments de cuisine stables, solides. Sécuriser les meubles contre les chutes.
- Ajuster l'élément de cuisine avec un niveau à bulle et une équerre, et si besoin équilibrer avec des cales.

- S'assurer que le plancher et les parois latérales du meuble soient positionnés perpendiculairement.

6 Porte de placard

- Une porte est nécessaire pour l'élément de cuisine.
- La porte doit avoir une épaisseur d'au moins 16 mm et de maximum 19 mm.
- Il doit y avoir une fente d'au moins 3 mm de largeur entre la porte et la porte de placard située au-dessus (le cas échéant).
- La largeur de la porte de placard dépend du style de la cuisine et de la taille de la fente entre les panneaux de porte du placard. En général, une fente verticale de 3 mm devrait être laissée entre les portes de placard.
- S'il y a d'autres placards, le bord supérieur de la porte de placard devrait se trouver à la même hauteur que les portes des meubles voisins.
- La porte de placard doit être plane et est à monter sans tensions.

ATTENTION

Risque de détérioration en raison d'une porte de placard trop lourde !

Une porte de placard trop lourde peut endommager les charnières et le bon fonctionnement peut éventuellement être entravé.

- Avant le montage de la porte du placard, veiller à ne pas dépasser le poids admissible de la porte du placard.

Type d'appareil	Poids maximal de la porte du placard (kg)
IK 19..	13
IK 16., IKP 16., IK 23., IKP 23..	16
IK 27..	18
IKB 23., IKBP 23..	19
IKB 27., IKBP 27., IG 10., IGN 10., IG 16., IGN 16., IGN 27..	20
IK 35., IKB 35., IKBP 35., IGN 35., SIGN 35..	23

7 Aération et ventilation de l'élément de cuisine

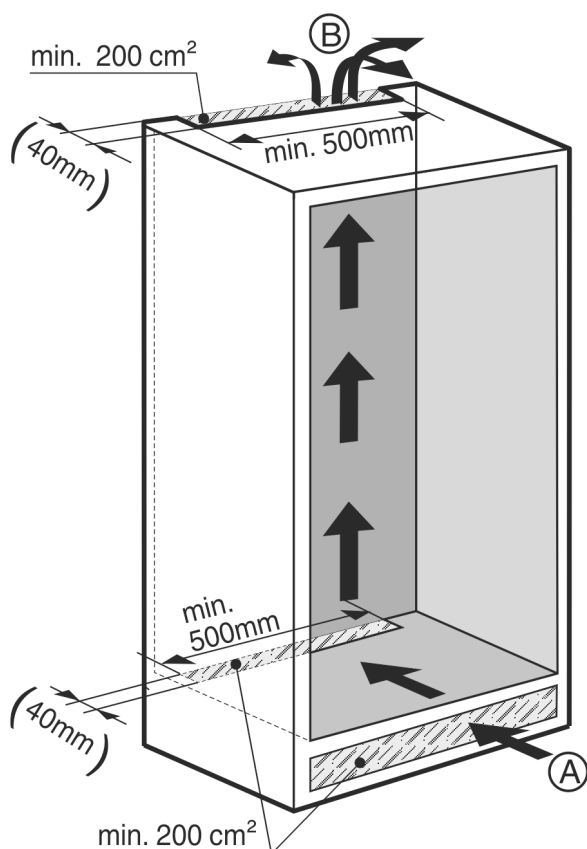


Fig. 3

- Il doit y avoir un espace de ventilation efficace d'au moins 200 cm² par appareil au niveau de l'entrée d'air Fig. 3 (A) et la sortie d'air Fig. 3 (B).
- En principe s'applique : plus l'espace de ventilation est grand, moins l'appareil consomme d'énergie.
- La profondeur de l'espace de ventilation au niveau de la paroi arrière du meuble doit être de min. 40 mm.

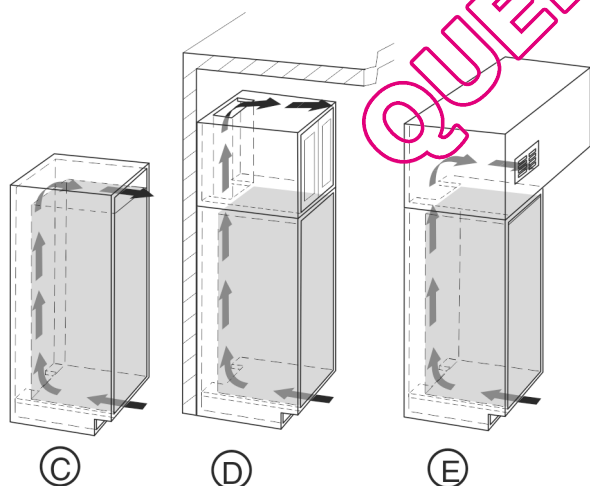


Fig. 4

- L'espace de ventilation du dessus peut être réalisé directement au-dessus de l'appareil avec une grille de ventilation disponible en option Fig. 4 (C), au-dessus du placard Fig. 4 (D) à proximité du plafond ou comme bouche de sortie d'air dans un faux plafond Fig. 4 (E).

8 Changer le sens de la porte

ATTENTION

Risque d'endommagement des appareils Side-by-Side dû à la condensation d'eau !

Certains appareils peuvent être montés en tant que combinés Side-by-Side (deux appareils l'un à côté de l'autre). En cas d'appareils de type 001, le sens d'ouverture de la porte ne doit pas être changé car sinon de l'eau de condensation se forme entre les appareils.

En cas d'appareil de type 001 (voir désignation de l'appareil sur la plaque signalétique : (S)I... Index .. / 001):

- Ne pas changer le sens d'ouverture de la porte.



PRUDENCE

Risque de blessures lorsque l'amortisseur de fermeture se contracte !

- Démontez soigneusement l'amortisseur de fermeture.



PRUDENCE

Risque de blessures lorsque les charnières se replient !

- Laissez les charnières ouvertes.



AVERTISSEMENT

Risque de blessures lorsque la porte culbute !

Si les éléments de fixation ne sont pas serrés avec le bon couple de serrage, la porte de culbute !

- Visser chaque charnière ainsi que le tourillon sphérique avec un couple de serrage de 4 Nm.
- Visser l'élément de fixation de l'amortisseur de fermeture avec un couple de serrage de 3 Nm.
- Vérifier la bonne fixation de chaque vis, si nécessaire resserrer les vis.

Remarque

Le sens de la porte peut uniquement être changé lorsqu'il y a suffisamment de place vers le haut pour retirer et de nouveau monter de l'autre côté l'équerre de fixation de la charnière. Cela n'est généralement pas le cas, après installation dans la niche.

- Changer le sens d'ouverture de la porte avant d'installer l'appareil dans la niche.

	Lors de cette étape, il y a un risque de blessure ! Respecter les indications de sécurité !
	Ce mode d'emploi est valable pour plusieurs modèles. Exécuter cette étape uniquement si elle s'applique à votre appareil.
	Choisir entre les alternatives représentées.
	Uniquement desserrer les vis, ne pas dévisser.
	Vérifier le visage et le cas échéant, resserrer.

- Lors du changement du sens de la porte, respecter les indications de sécurité ci-dessus ainsi que l'explication des symboles.

- Changer la butée comme représenté dans la section à la fin du manuel.

Installer l'appareil dans la niche.

9 Installer l'appareil dans la niche.



AVERTISSEMENT

Risque d'incendie dû à un court-circuit !

- ▶ Lors de l'insertion de l'appareil dans la niche, ne pas pincer, coincer, ou endommager le cordon d'alimentation.
- ▶ Ne pas utiliser l'appareil avec un câble de raccord au réseau défectueux.

ATTENTION

Risque d'endommagement de la charnière !

Si lors de son déplacement, l'appareil est saisi au niveau de la porte, les charnières peuvent être endommagées.

- ▶ Lors du déplacement, toujours saisir l'appareil au niveau du corps.

Pour l'installation dans la niche, les accessoires suivants sont disponibles auprès du service client :	
Kit pour limitation de l'angle d'ouverture de porte à 90°	
Kit pour le montage de façades séparées de meuble	
Kit avec cache pour charnière à boîtier	

	Lors de cette étape, il y a un risque de blessure ! Respecter les indications de sécurité !
	Ce mode d'emploi est valable pour plusieurs modèles. Exécuter cette étape uniquement si l'appareil est équipé de la fonction correspondante.
	Choisir entre les alternatives représentées.
	Uniquement desserrer les vis, ne pas dévisser.



Vérifier le visage et le cas échéant, resserrer.

- ▶ Respecter l'explication des symboles pendant l'installation.
- ▶ Installer l'appareil dans la niche comme représenté dans la section à la fin du manuel.

10 Eliminer l'emballage



AVERTISSEMENT

Risque d'étouffement avec les films et matériaux d'emballage !

- ▶ Ne pas laisser les enfants jouer avec les matériaux d'emballage.

L'emballage est fabriqué en matériaux recyclables :

- carton ondulé / carton
 - pièces en polystyrène expansé
 - films et sachets en polyéthylène
 - colliers de serrage en polypropylène
 - cadres en bois cloués avec plaque de polyéthylène*
- ▶ Déposer les matériaux d'emballage à un centre officiel de collecte des déchets.



11 Brancher l'appareil

ATTENTION

Risque d'endommagement du système électronique !

- ▶ Ne pas utiliser d'onduleurs (conversion du courant continu en courant alternatif resp. triphasé) ou de fiches économes d'énergie.



AVERTISSEMENT

Risque d'incendie et de surchauffe !

- ▶ Ne pas utiliser de rallonge ou de bloc multiprises.

Le type de courant (courant alternatif) et la tension au lieu d'emplacement doivent coïncider avec les indications sur la plaque signalétique (voir Vue d'ensemble de l'appareil).

La prise de courant doit être mise à la terre et protégée de façon électrique en bonne et due forme. Le courant de déclenchement du fusible doit se situer entre 10 A et 16 A.

La prise de courant doit être bien accessible afin de pouvoir débrancher rapidement l'appareil en cas d'urgence. Elle doit se situer en dehors de la partie arrière de l'appareil.

- ▶ Vérifier l'alimentation électrique.
- ▶ Enficher la prise de courant.



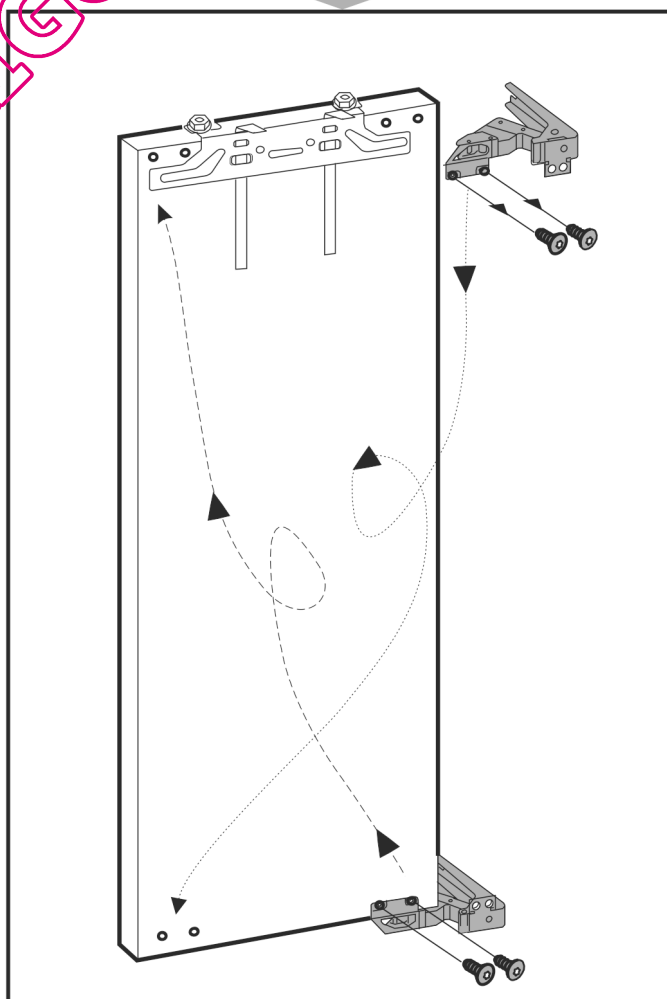
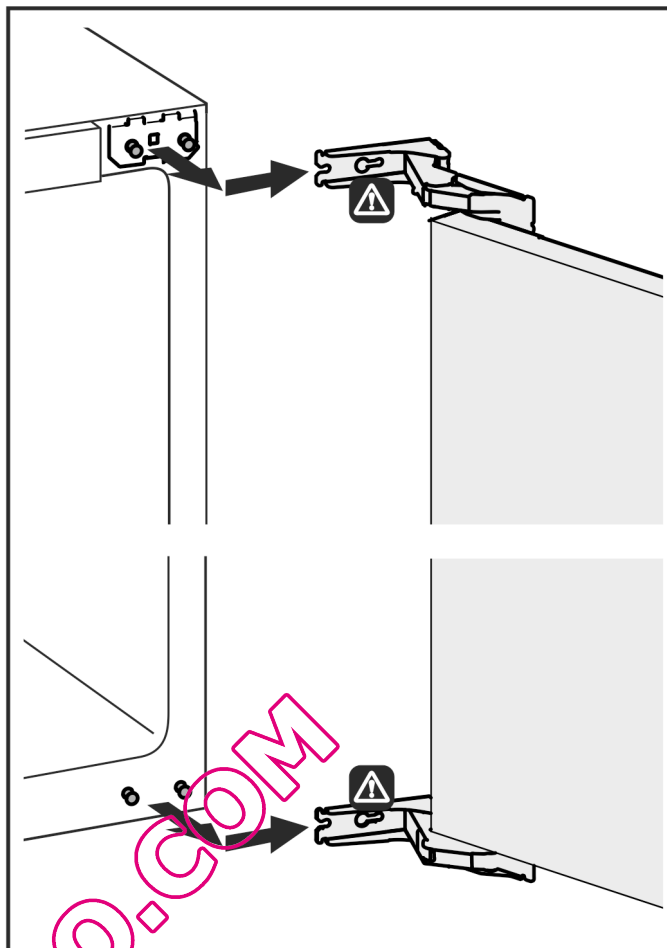
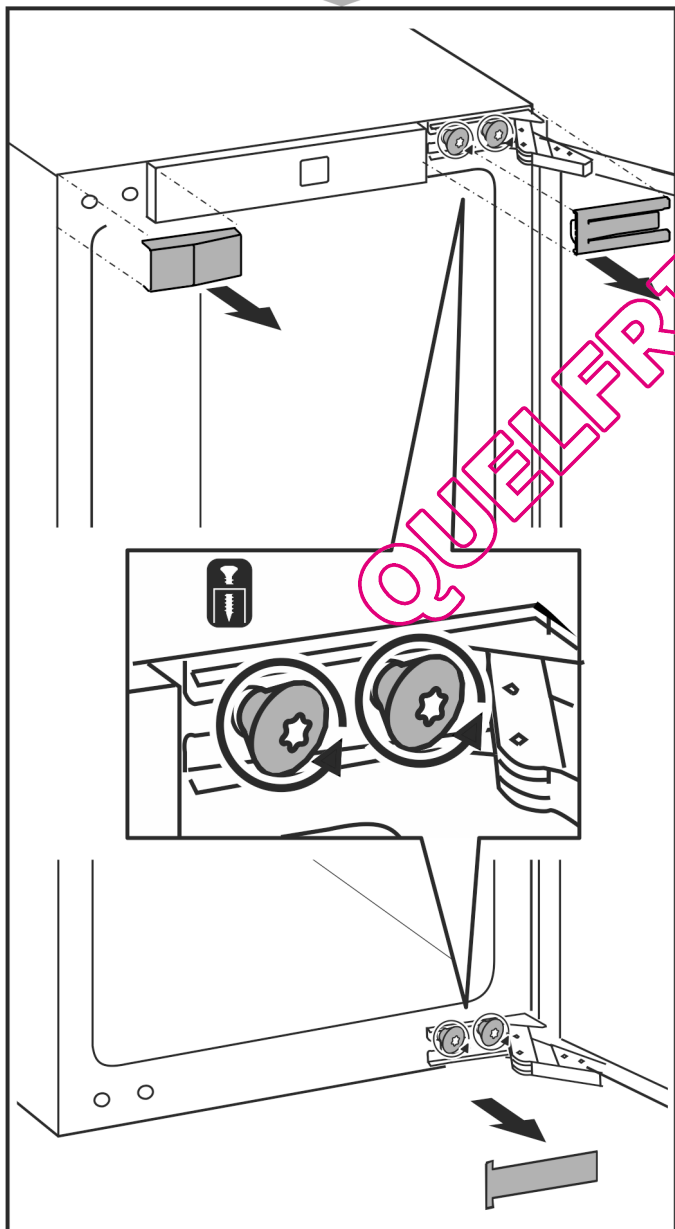
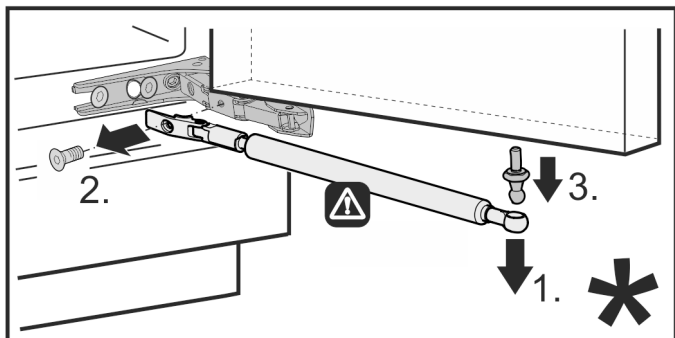
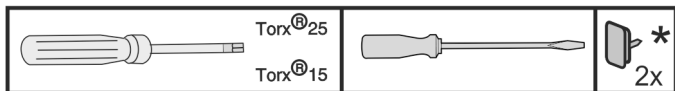
Türanschlagwechsel

Changing over the door hinges

Cambio del tope de puerta

Inversion du sens d'ouverture de la porte

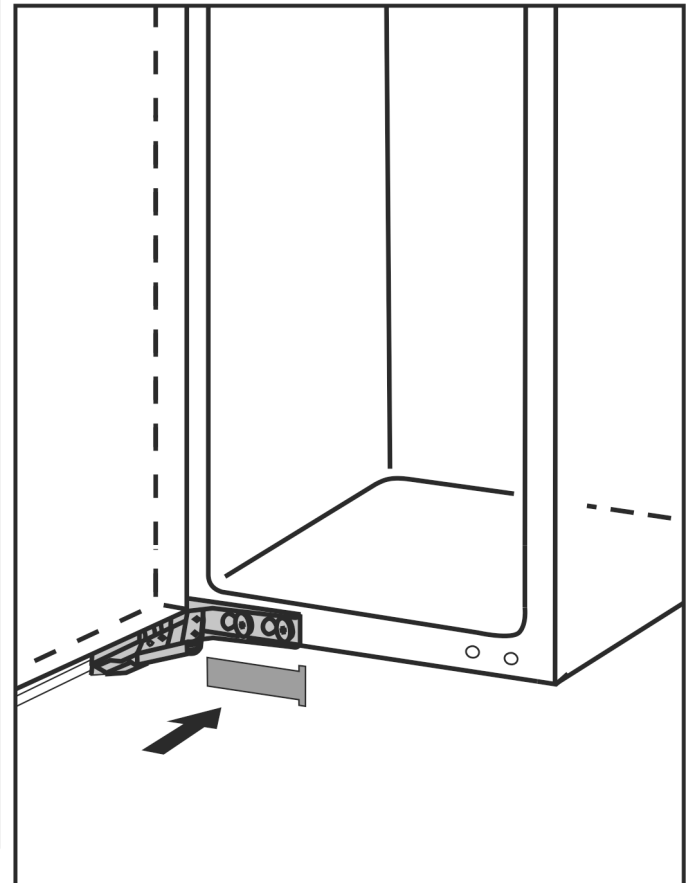
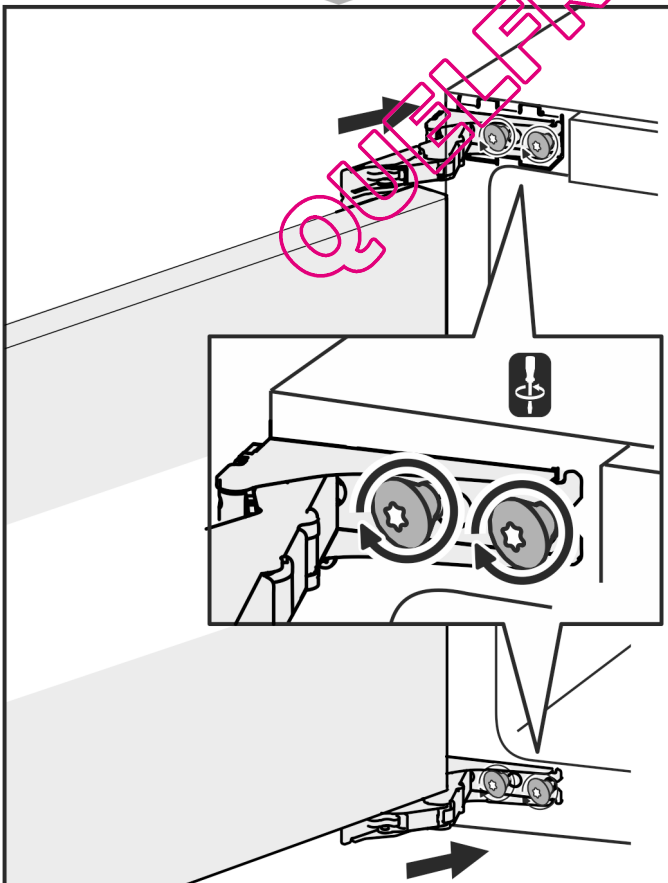
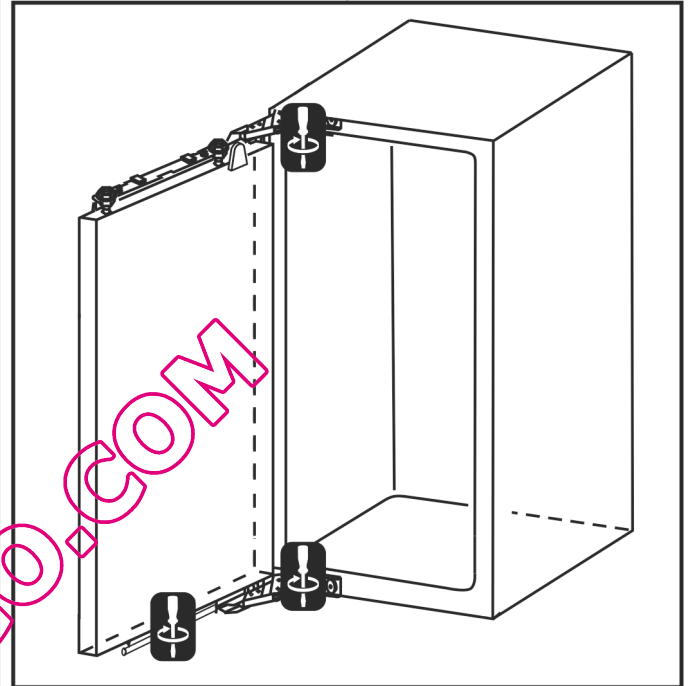
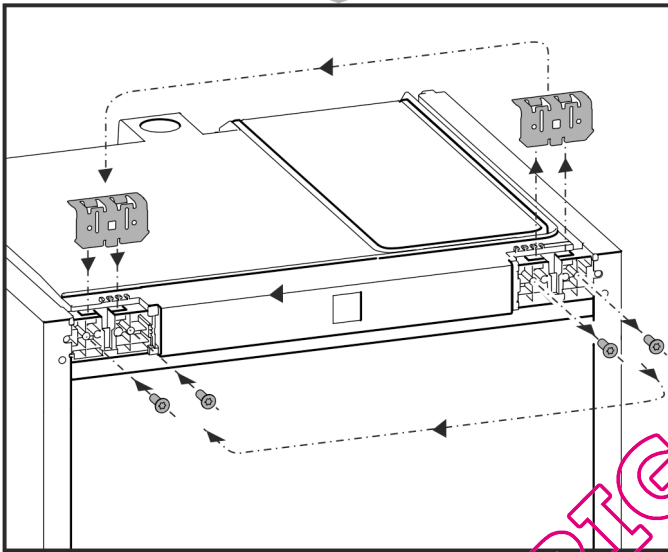
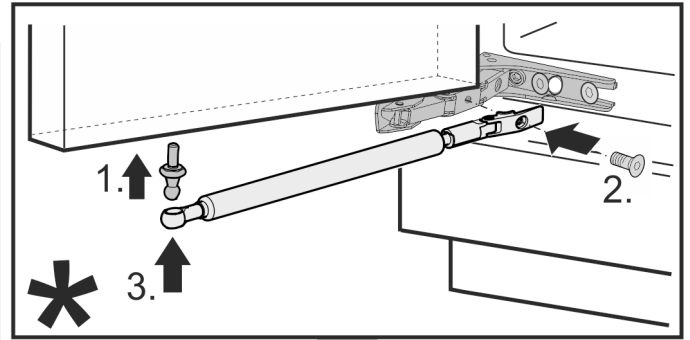
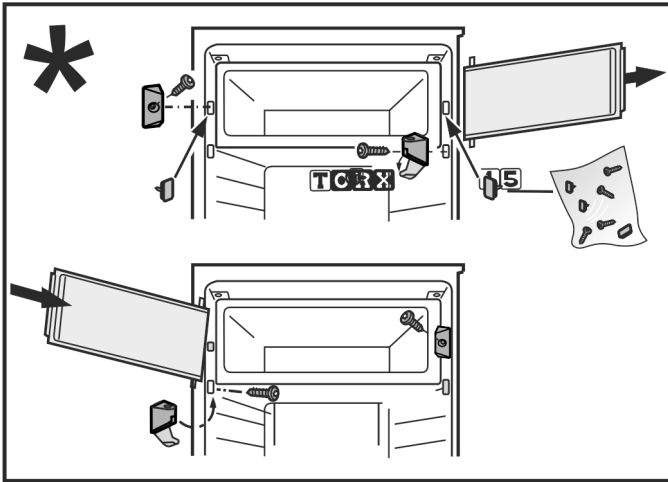
Перевешивание дверей



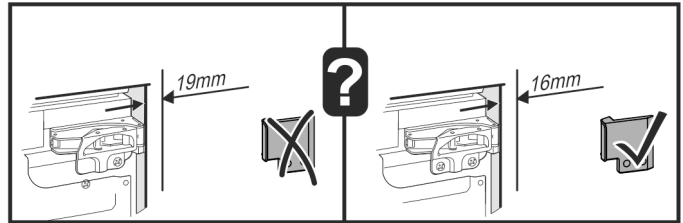
F

QUELFRIGO.COM

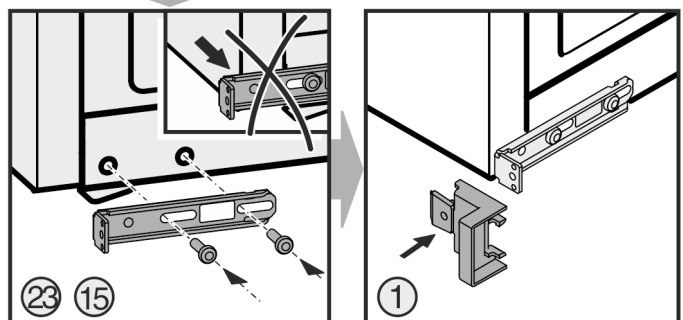
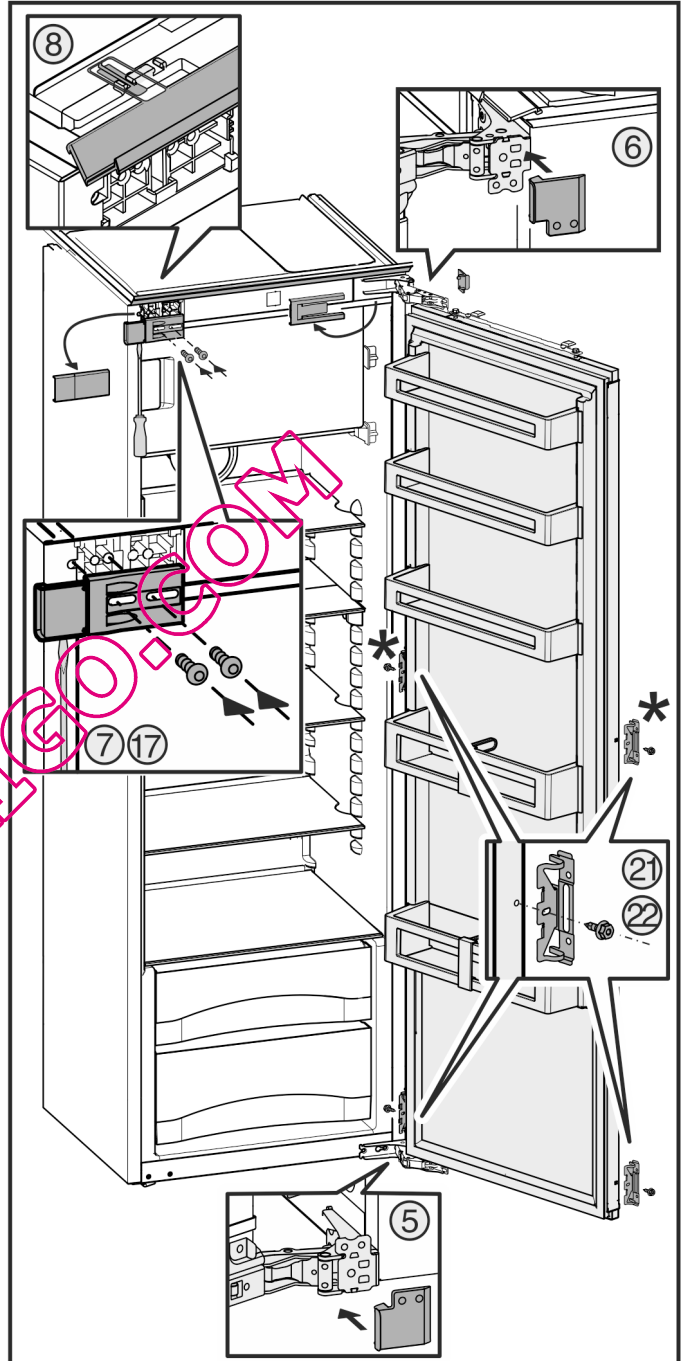
Brancher l'appareil



Einbau in die Nische
 Installation
 Montaje
 Montage
 Установка

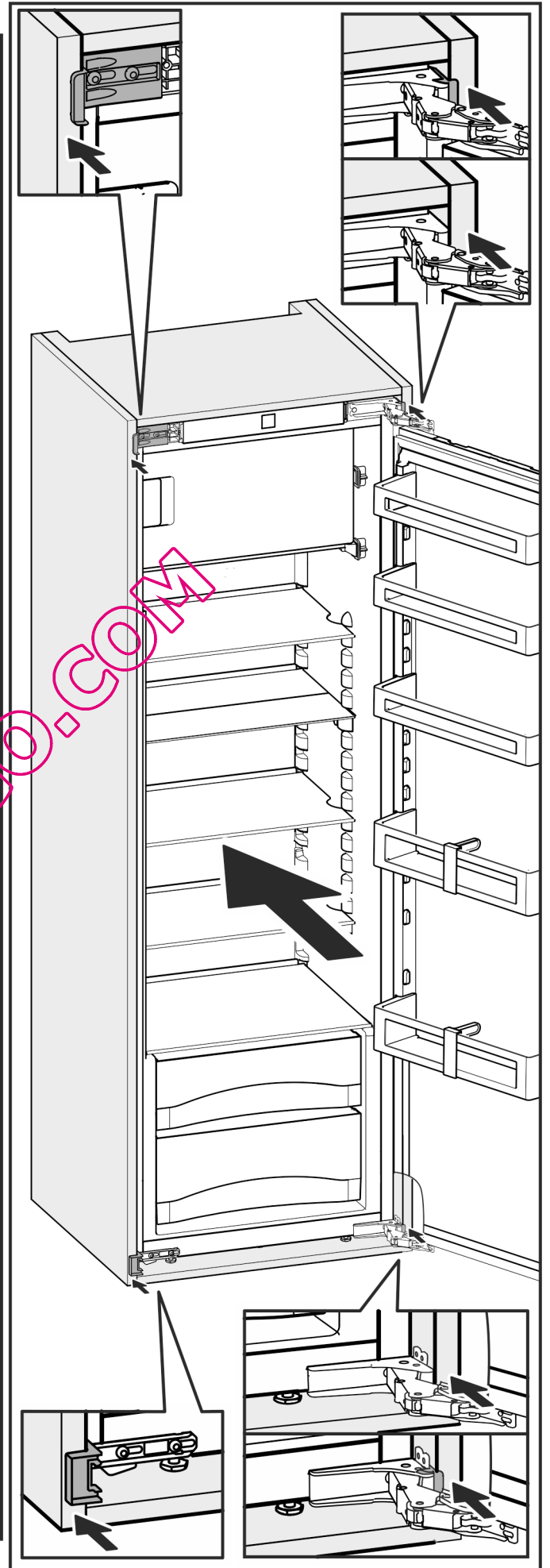
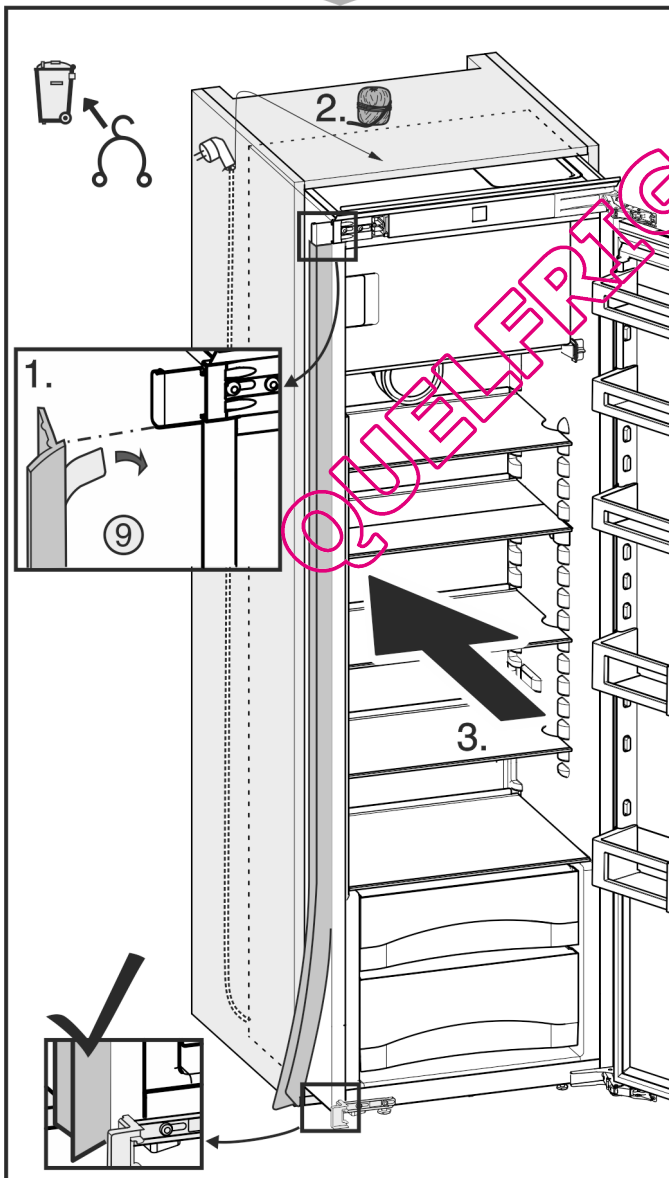
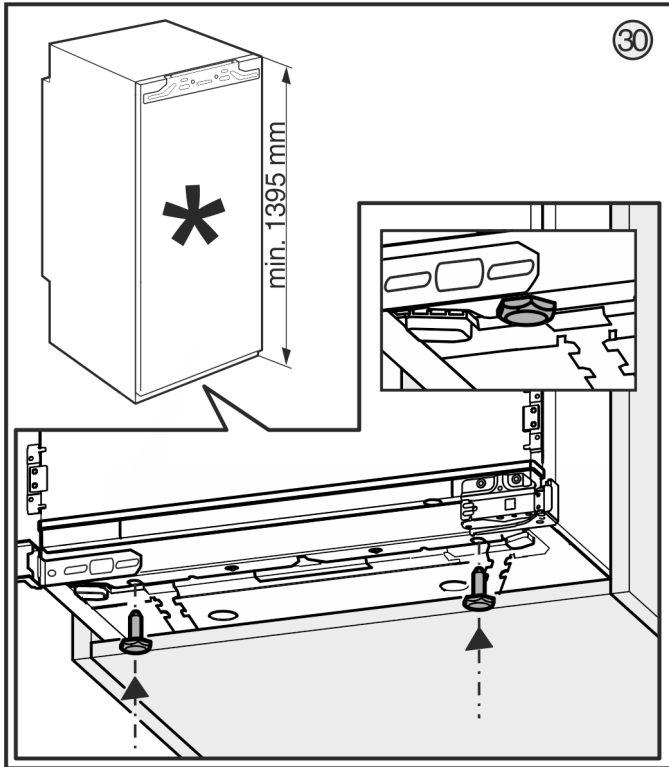


15 1:1 2x	12 1:1 10x + 4x*	21 1:1 2x + 2x*	11 1:1 5x	22 2x + 2x*
30* 2x	6 1x	5 1x	17 1:1 2x	16 1:1 2x
7 1x				
1 1x	2 1x	23 1x		
8 1x				
9 1x	14 2x + 2x*			
31* 2x				
				20* 1x
4 1x				3 1x

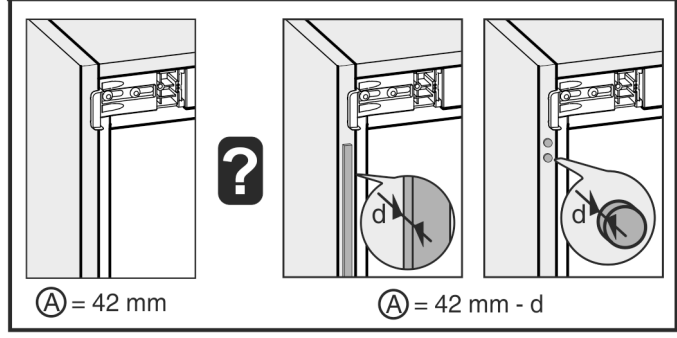
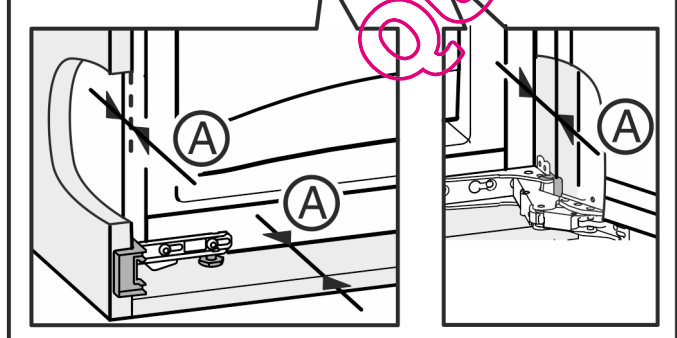
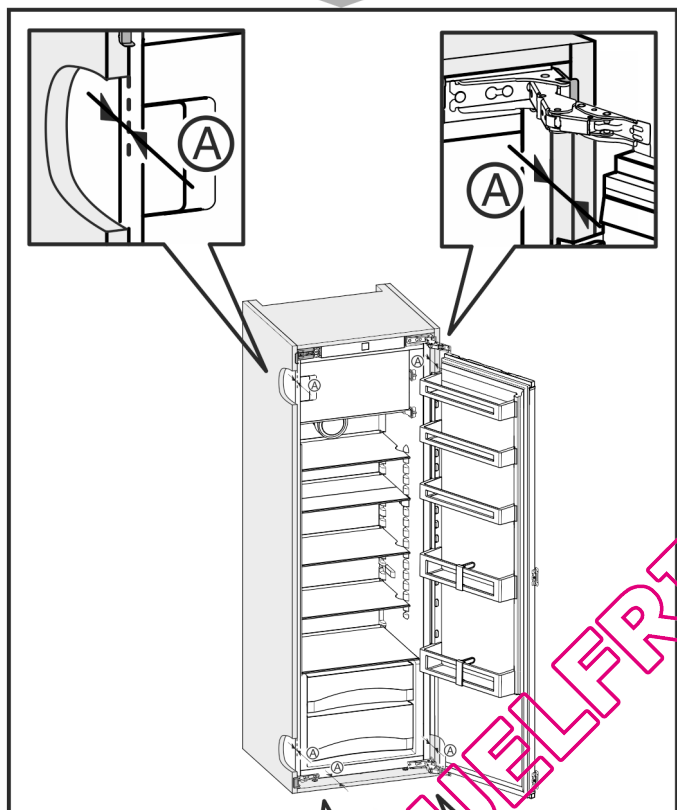
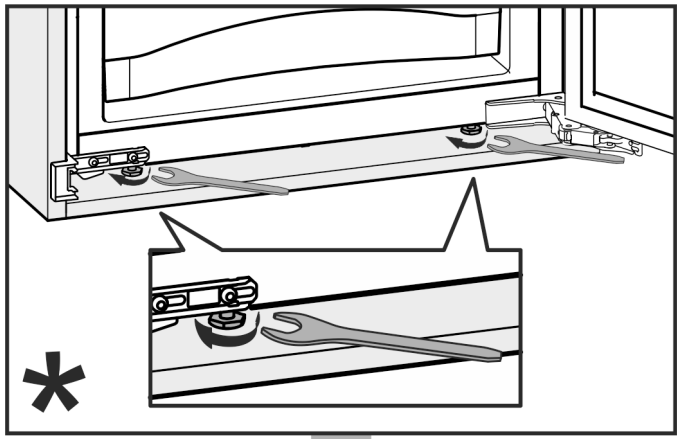


F

Brancher l'appareil

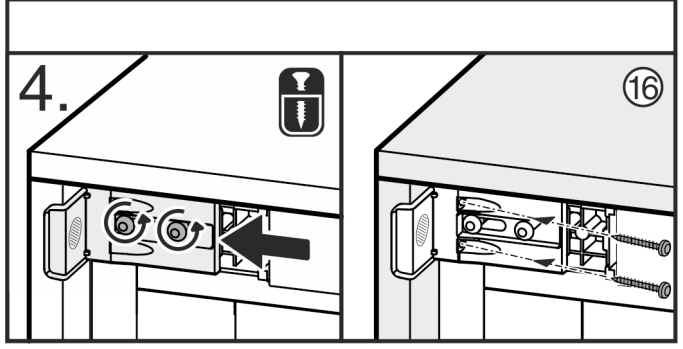
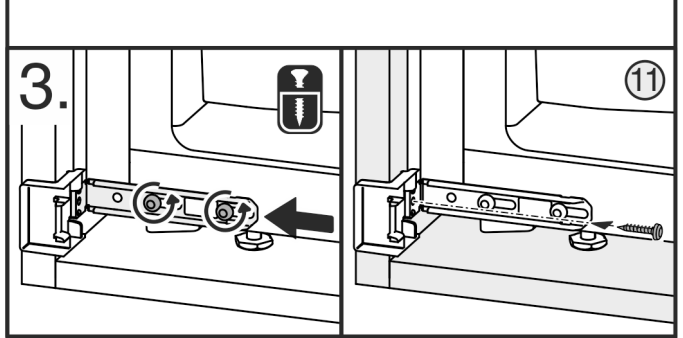
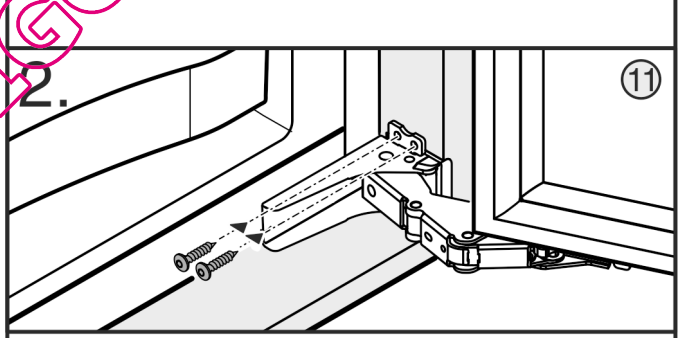
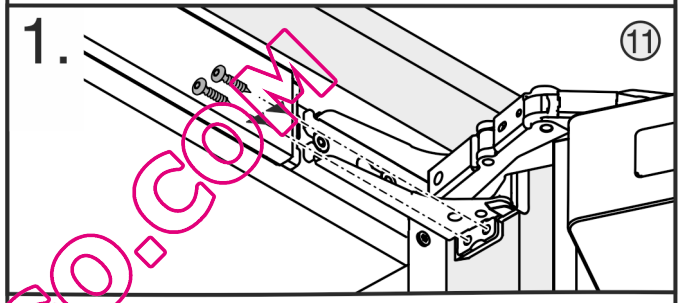
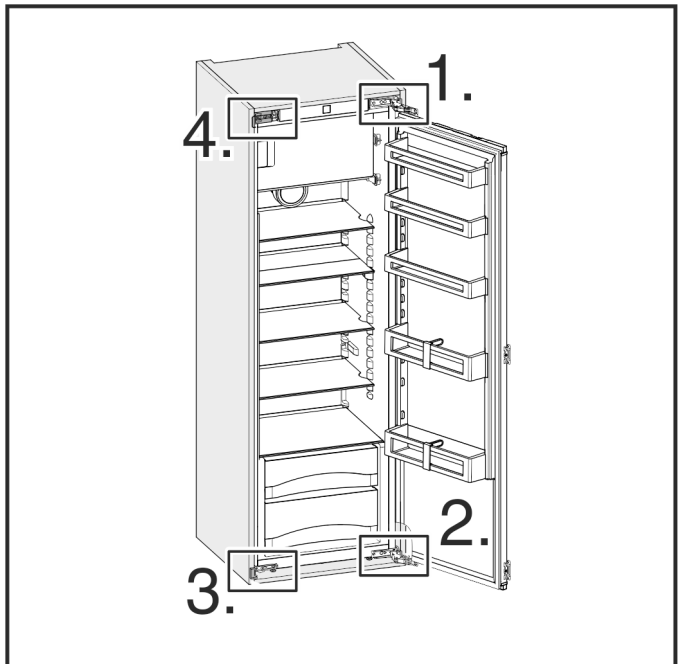


F

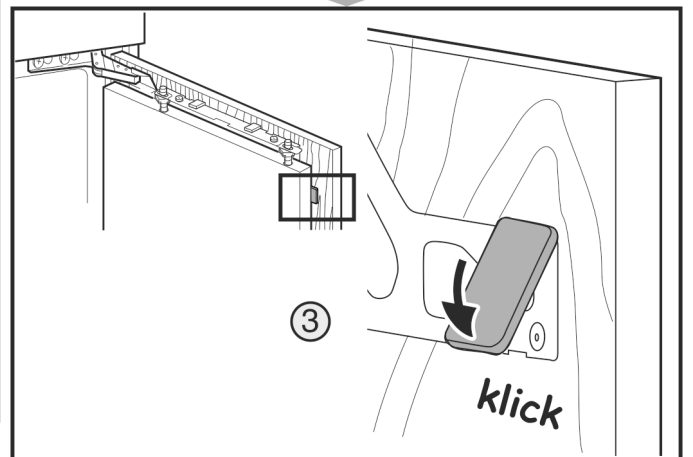
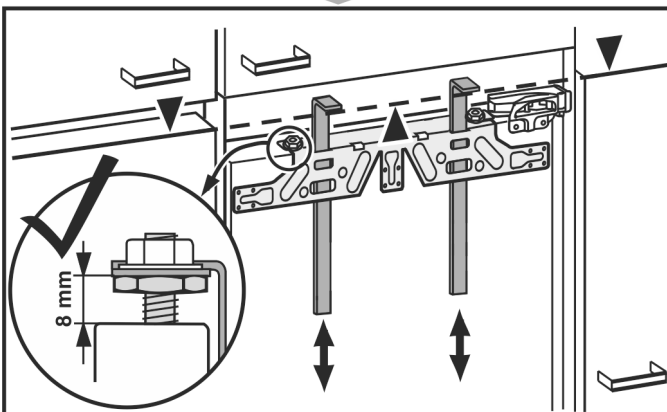
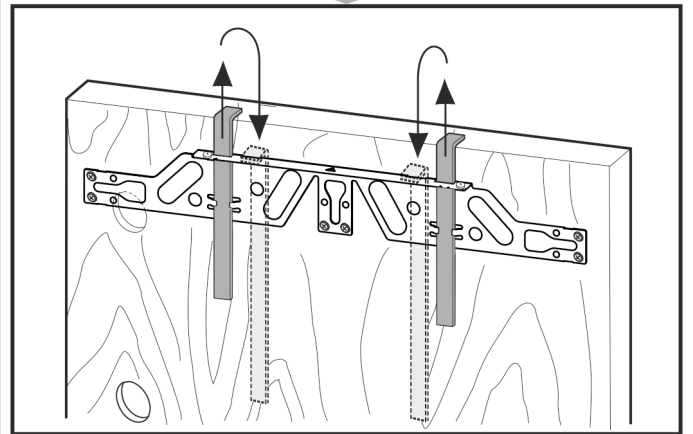
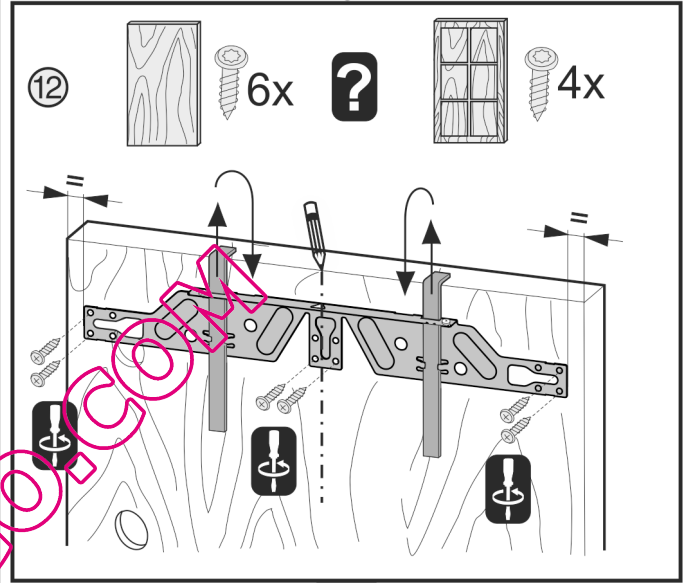
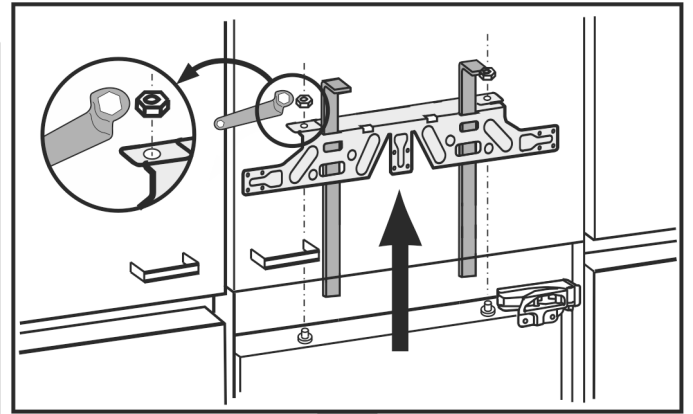
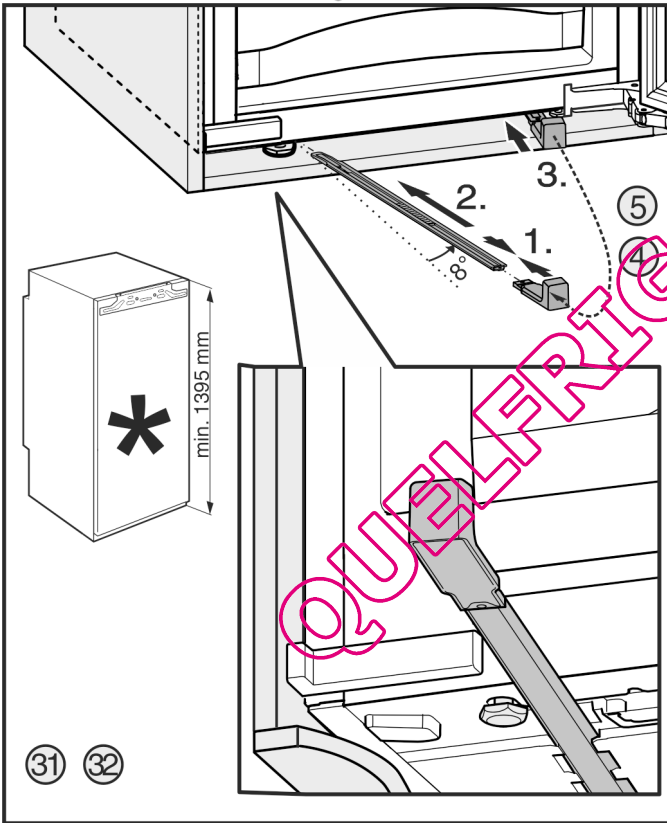
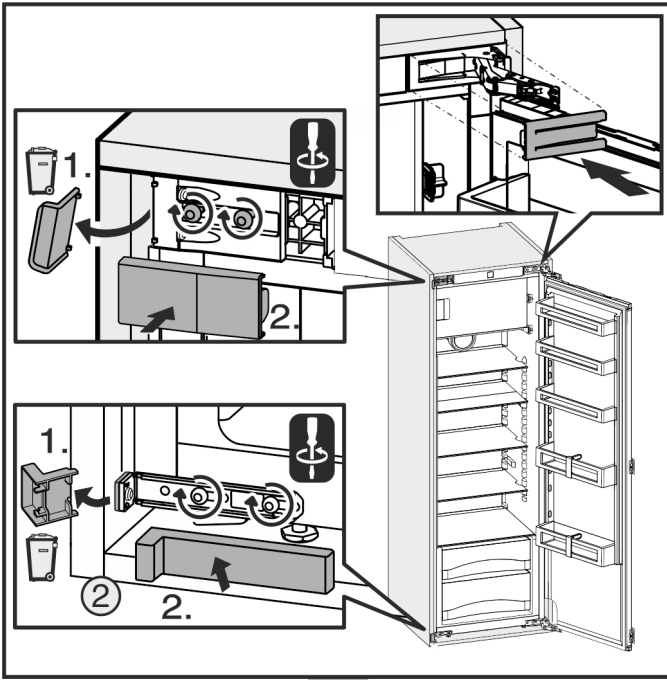


A = 42 mm

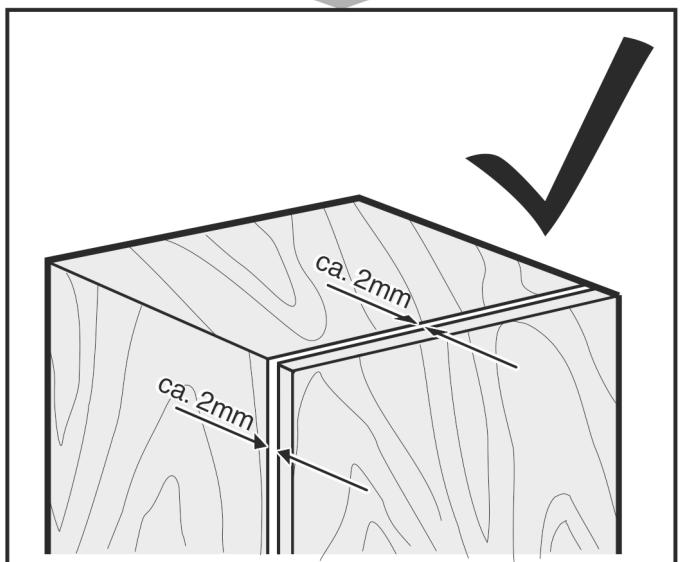
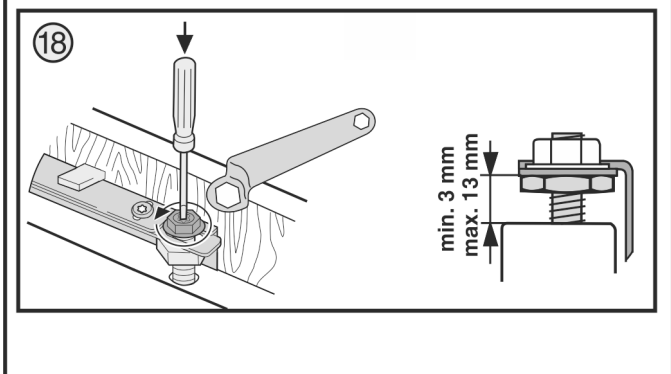
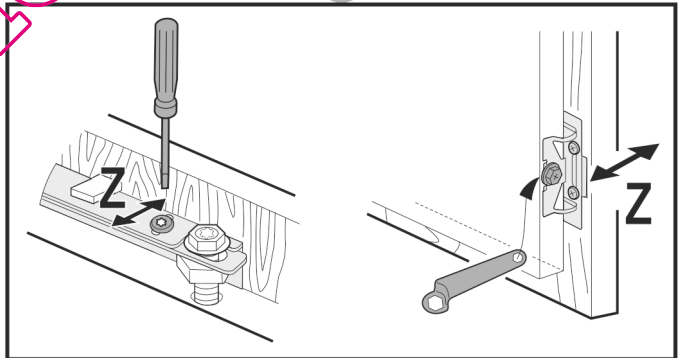
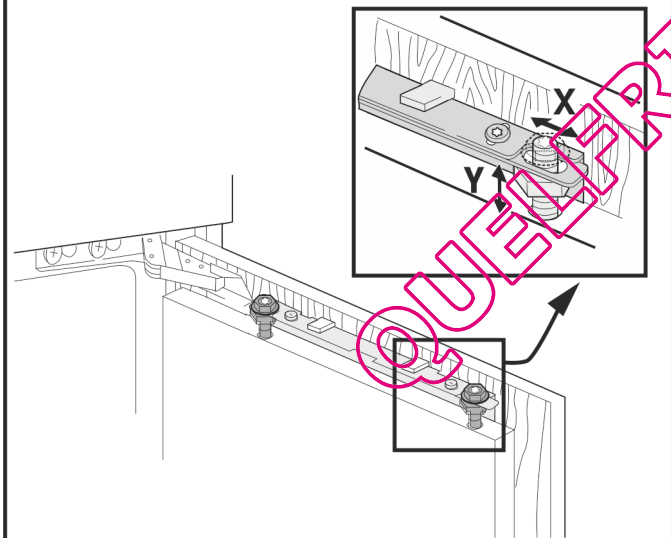
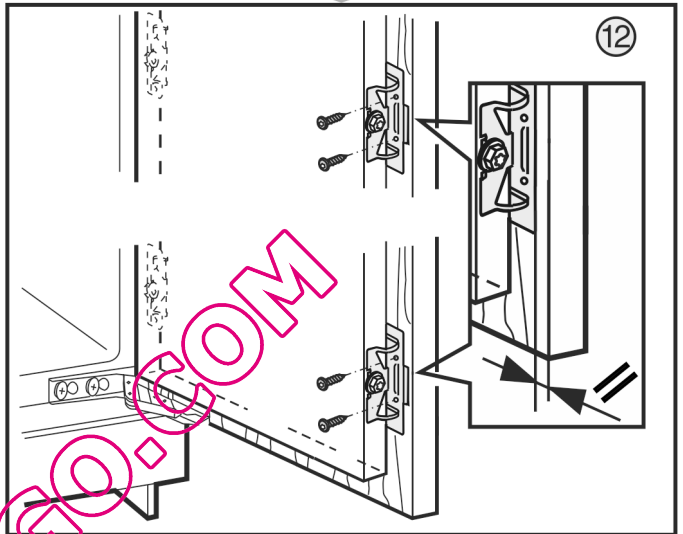
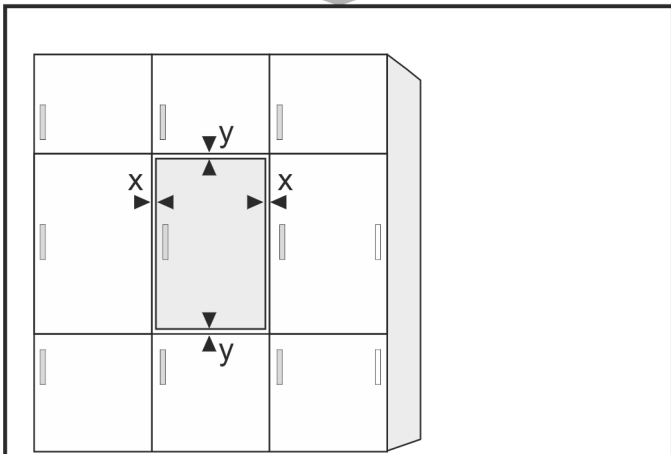
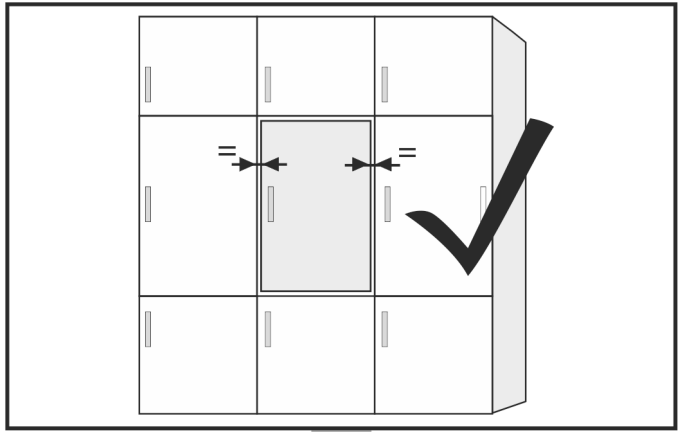
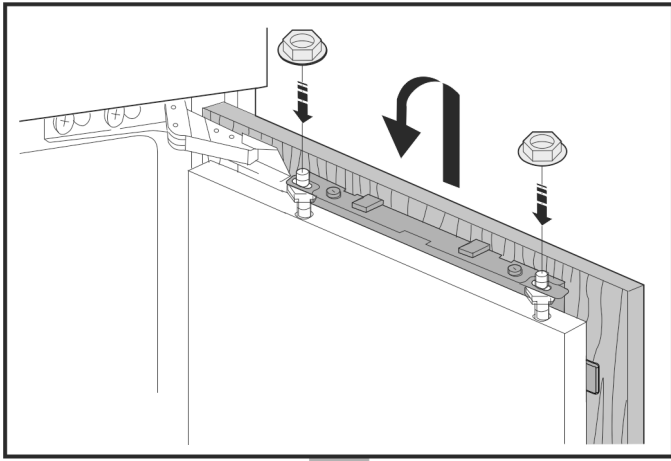
A = 42 mm - d



Brancher l'appareil



F



Brancher l'appareil

