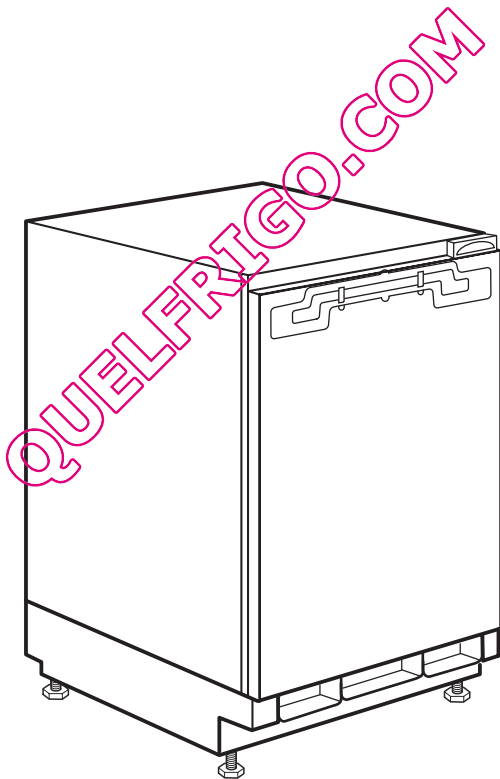


Installation Instruction  
Montageanweisung  
Instructions d'installation  
Istruzioni di installazione  
Installationsvejledning  
Instruções de instalação  
Instrucciones de instalación  
Installatie-instructies  
Инструкции за инсталиране  
Pokyny k instalaci  
Οδηγίες εγκατάστασης  
Paigaldusjuhised  
Asennusohjeet  
Upute za instalaciju

Üzembe helyezési útmutató  
Įrengimo instrukcija  
Uzstādīšanas norādījumi  
Monteringsanvisning  
Wskazówki dotyczące instalacji  
Instruções de instalar  
Указания по установке  
Pokyny na inštaláciu  
Navodila za namestitvev  
Udhëzime Instalimi  
Упутство за инсталирање  
Installationsanvisningar  
Montaj Talimatları  
Інструкція з установки



**EN**

Warning! Before proceeding with installation, read the safety information in the User Manual.

**DE**

Achtung! Lesen Sie vor Beginn der Installation die Sicherheitshinweise in der Gebrauchsanweisung.

**FR**

Attention! Veuillez lire les consignes de sécurité que contient la Notice d'utilisation avant d'installer l'appareil.

**IT**

Attenzione! Prima di procedere all'installazione, leggere le istruzioni di sicurezza contenute nel Libretto Istruzioni.

**DA**

Vigtigt! Læs brugsanvisningens instruktioner vedrørende sikkerhed, før installationen påbegyndes.

**PT**

Atenção! Antes de continuar a instalação, leia as informações de segurança no Manual de Utilizador.

**ES**

¡Atención! Antes de realizar la instalación, lea la información de seguridad del Manual del usuario.

**NL**

Waarschuwing! Lees de veiligheidsinformatie in de gebruikershandleiding voordat u met de installatie begint.

**BG**

Внимание! Преди да пристъпите към инсталирането, прочетете информацията за безопасност в Ръководството за потребителя.

**CS**

Upozornění! Před začátkem instalace si přečtěte bezpečnostní informace v návodu k použití.

**EL**

Προειδοποίηση! Πριν συνεχίσετε με την εγκατάσταση, διαβάστε τις πληροφορίες ασφάλειας στο εγχειρίδιο χρήστη.

**ET**

Hoiatus! Enne paigaldamist lugege läbi kasutusjuhendis olevad ohutusjuhised.

**FI**

Varoitus! Ennen kuin aloitat asennuksen, lue käyttöohjeen sisältämät turvallisuusohjeet.

**HR**

Upozorenje! Prije instalacije pročitajte sigurnosne informacije u Uputama za uporabu.

**HU**

Vigyázat! Mielőtt továbblépne az üzembe helyezésessel, olvassa el a biztonsági információkat a felhasználói kézikönyvből.

**LT**

Įspėjimas! Prieš montuodami perskaitykite saugos informaciją naudojimo instrukcijoje.

**LV**

**Brīdinājums!** Pirms turpināt uzstādīšanu, izlasiet lietotāja rokasgrāmatā ietvertu drošības informāciju.

**NO**

**Advarsel!** Les sikkerhetsinformasjonene i bruksanvisningen før du begynner installasjonen.

**PL**

**Ostrzeżenie!** Przed rozpoczęciem instalacji należy przeczytać informacje dotyczące bezpieczeństwa podane w Instrukcji obsługi.

**RO**

**Atenție!** Înainte de a trece la instalare, citiți informațiile privind siguranța din Manualul Utilizatorului.

**RU**

**Внимание!** Перед тем как приступать к установке, прочтите информацию по технике безопасности в руководстве пользователя.

**SK**

**Upozornenie!** Pred inštaláciou si prečítajte bezpečnostné pokyny v návode na používanie.

**SL**

**Opozorilo!** Pred nadaljevanjem z namestitvijo preberite varnostna navodila v navodilih za uporabo.

**SQ**

**Paralajmërim!** Përpara se të kryeni instalimin, lexoni të dhënat e sigurisë në Manualin e Përdorimit.

**SR**

**Upozoreње!** Pre nego što pristupite instaliranju uređaja, pročitajte informacije o bezbednosti u Uputstvu za upotrebu.

**SV**

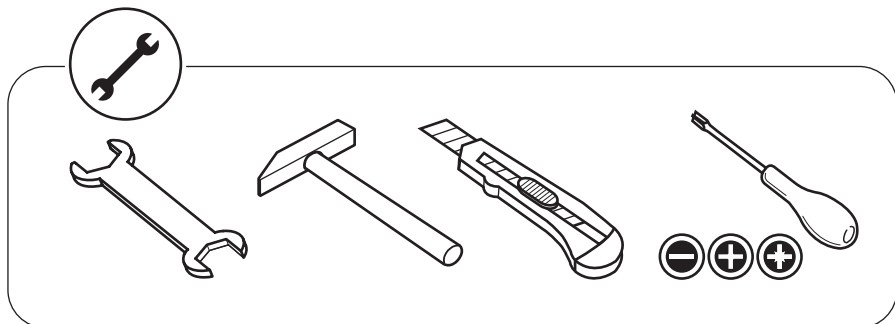
**Varning!** Läs säkerhetsanvisningarna i bruksanvisningen innan du fortsätter med installationen.

**TR**

**Uyarı!** Montaj işleminde başlamadan önce, kullanma kılavuzundaki güvenlik bilgilerini okuyunuz.

**UK**

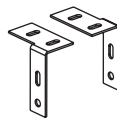
**Увага!** Перед початком встановлення прочитайте інформацію щодо безпеки у Посібнику користувача.



A 16x



F 1x



B 2x



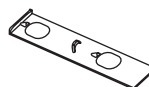
G 1x



C 1x



H 2x



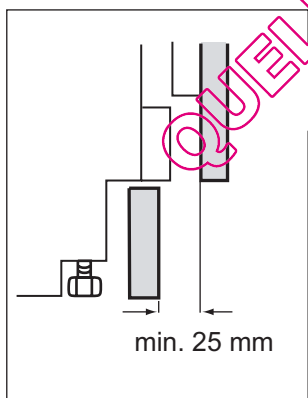
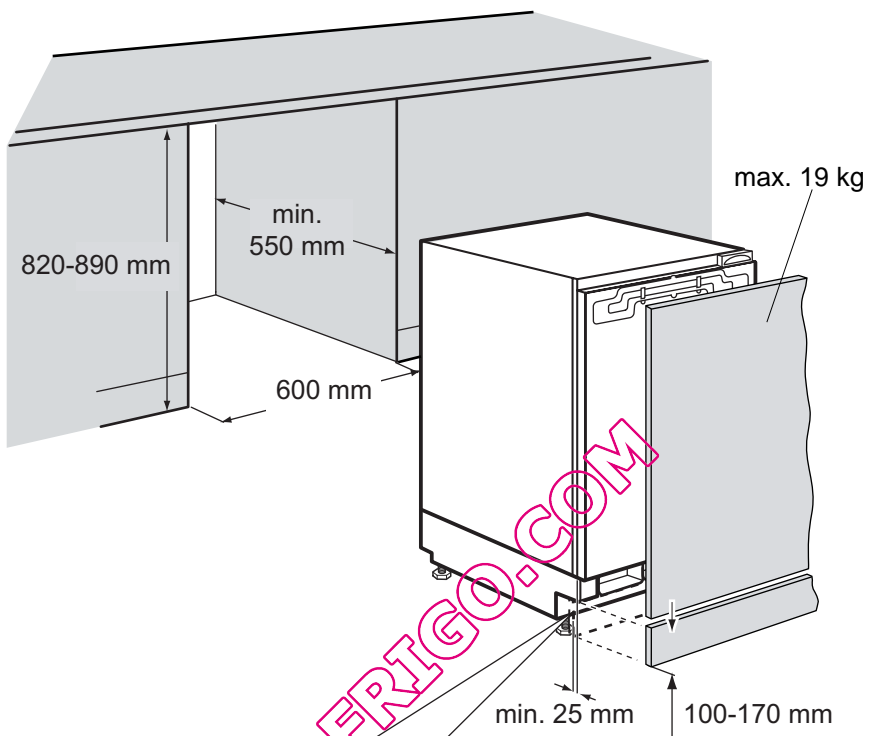
D 2x



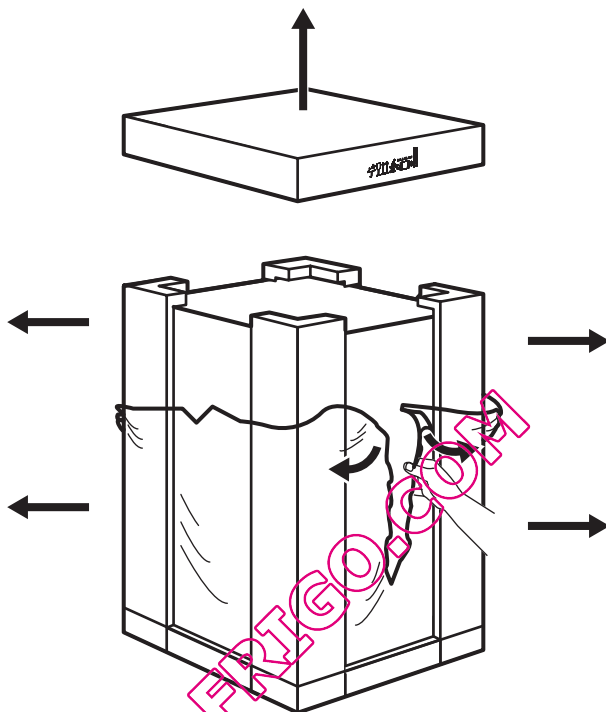
E 2x

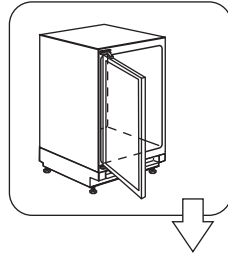
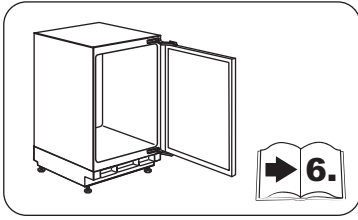


QUELFRIGO.COM

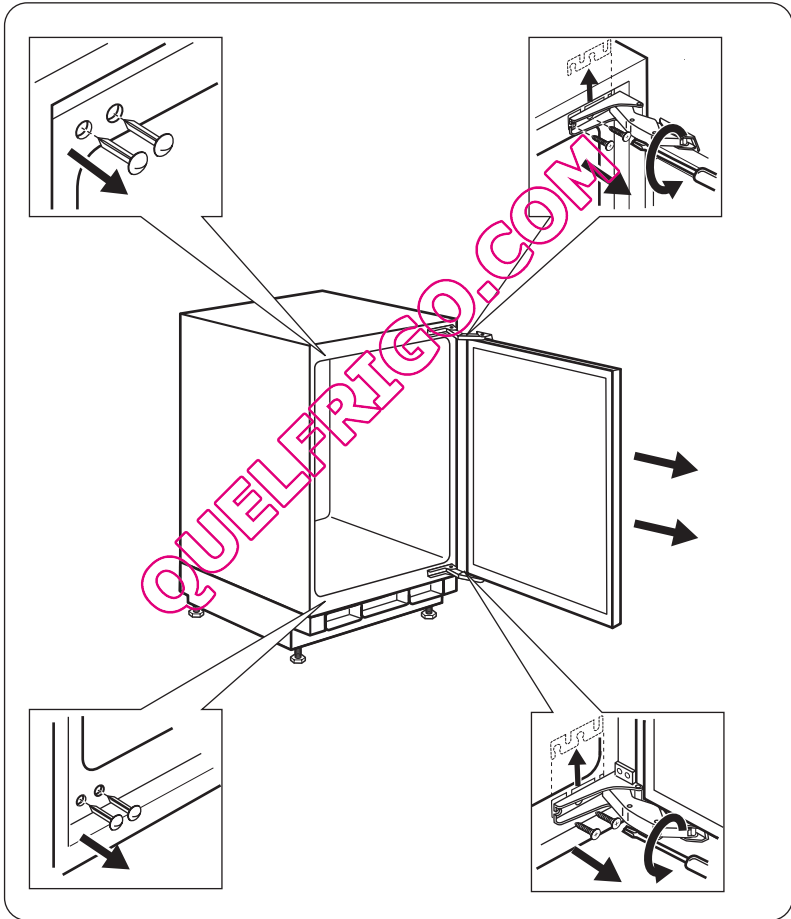


1.

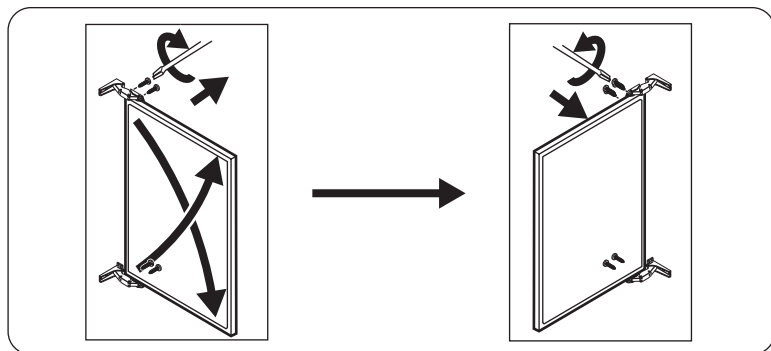




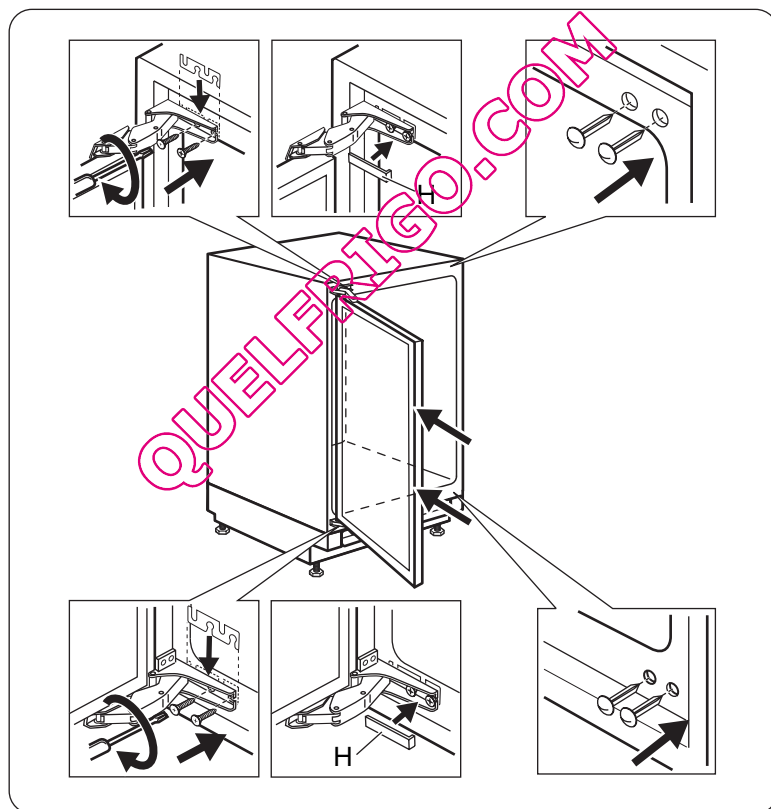
**2.**



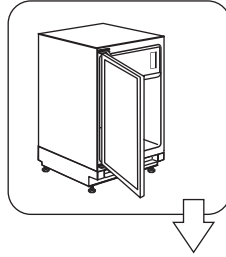
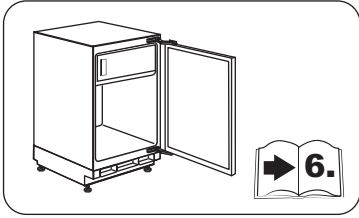
3.



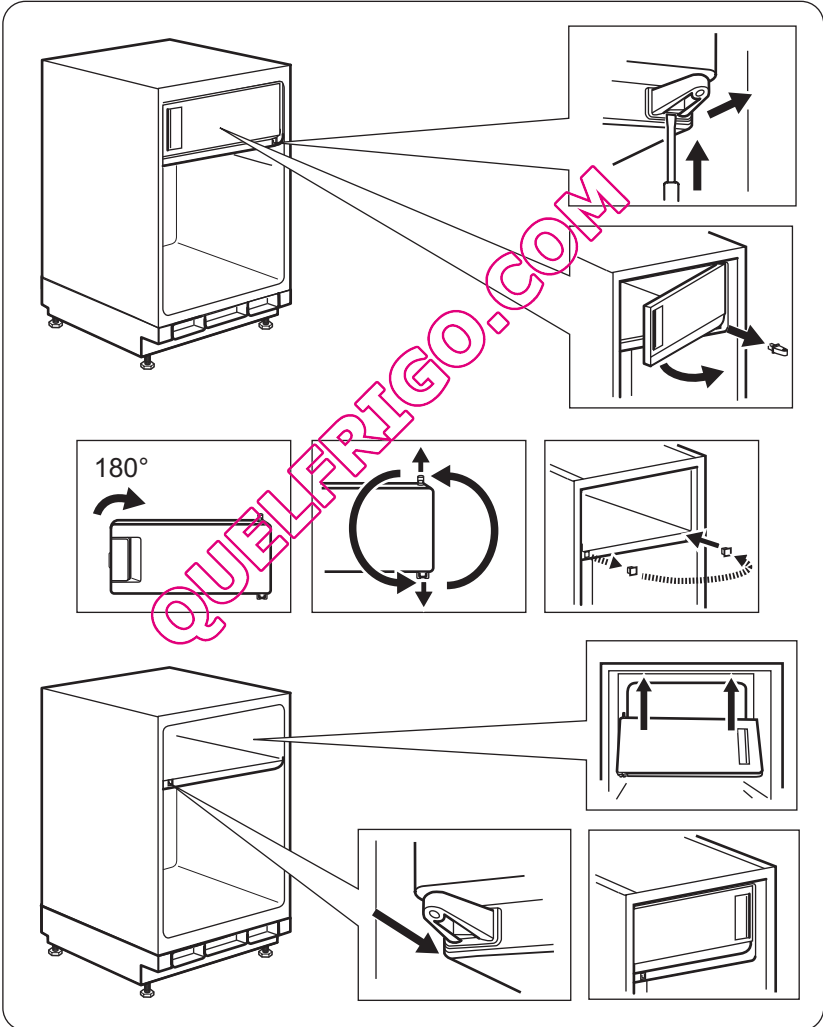
4.



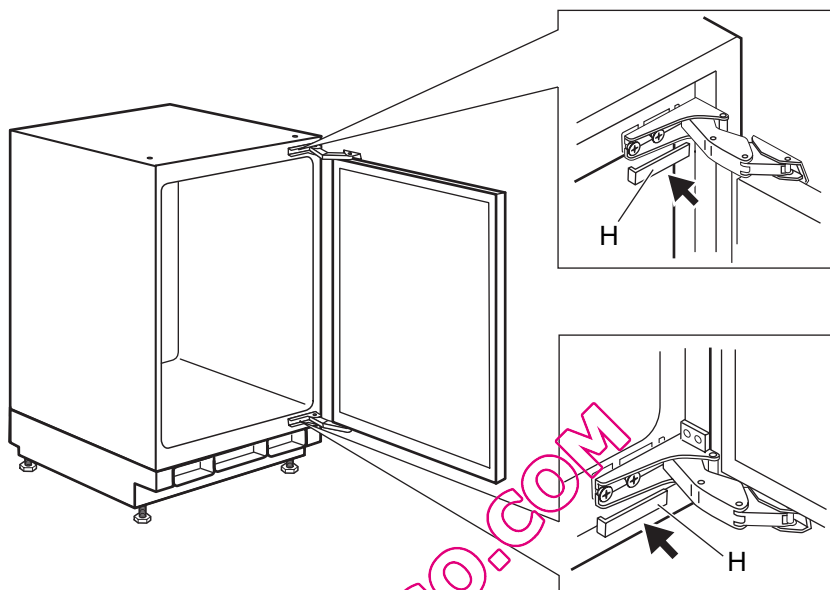




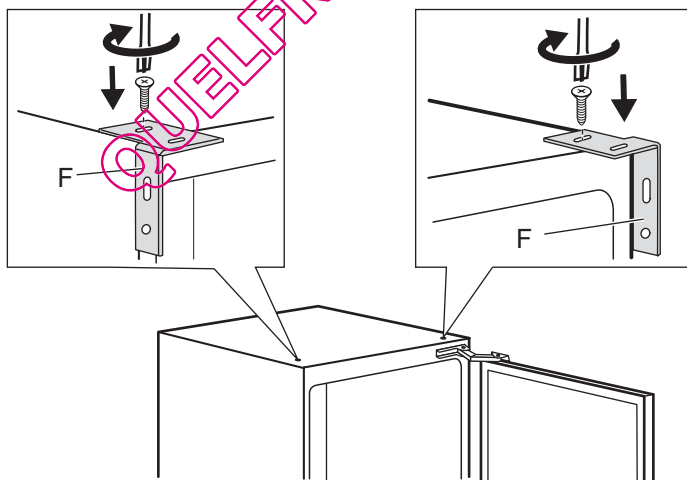
**5.**



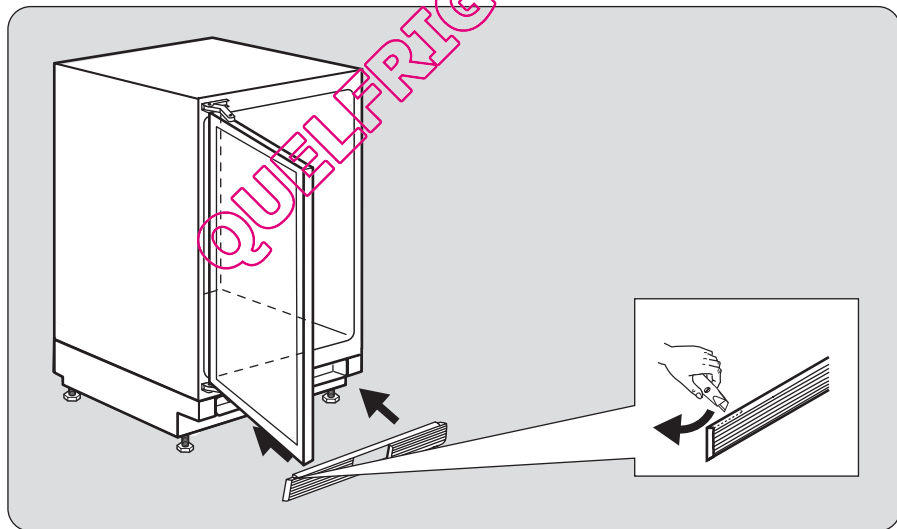
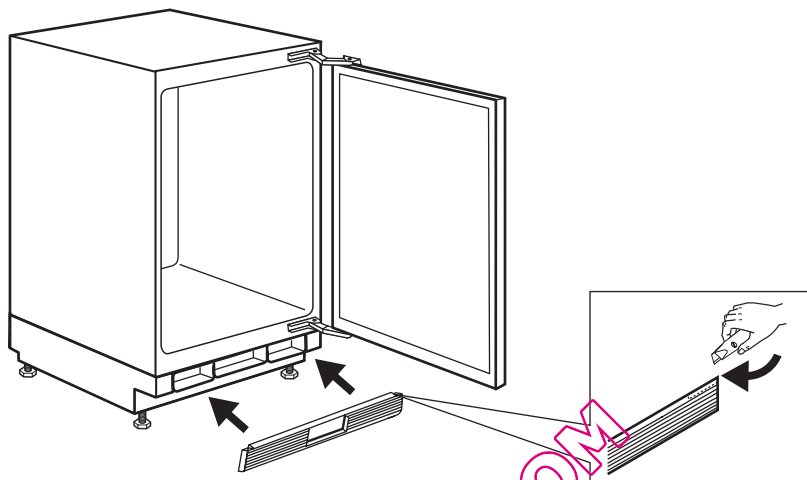
6.



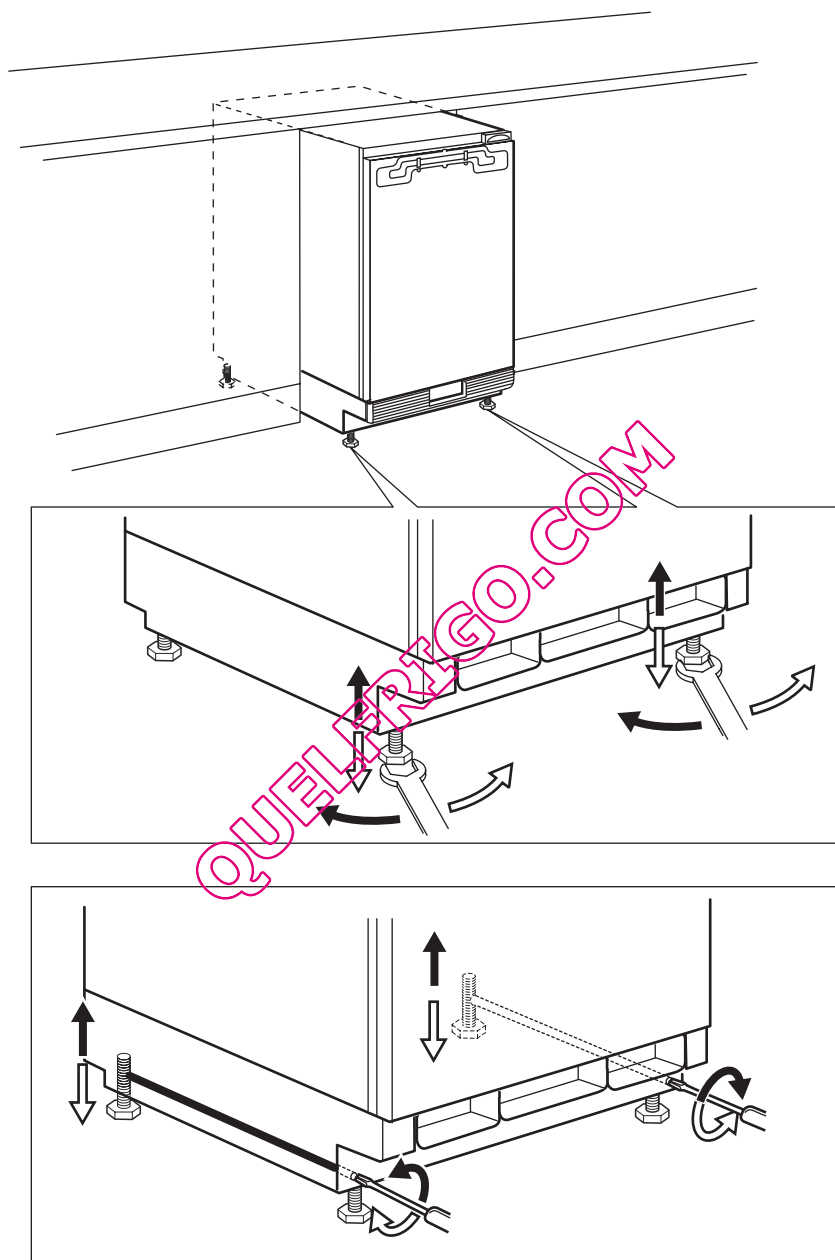
7.



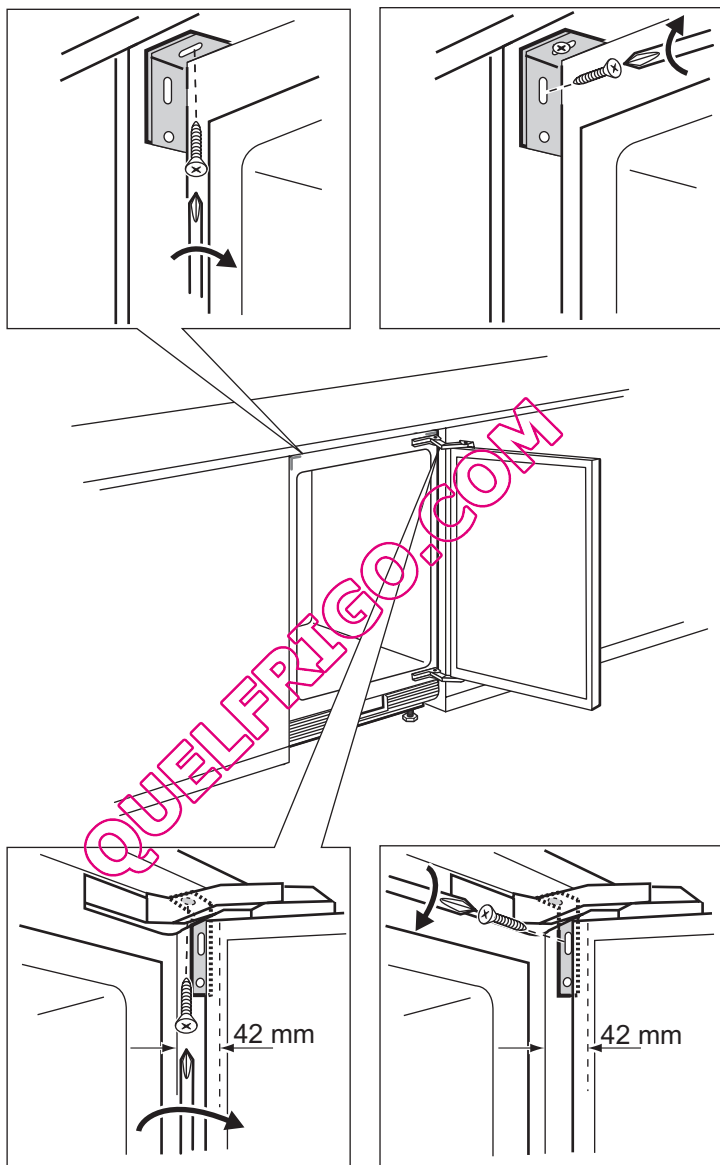
8.



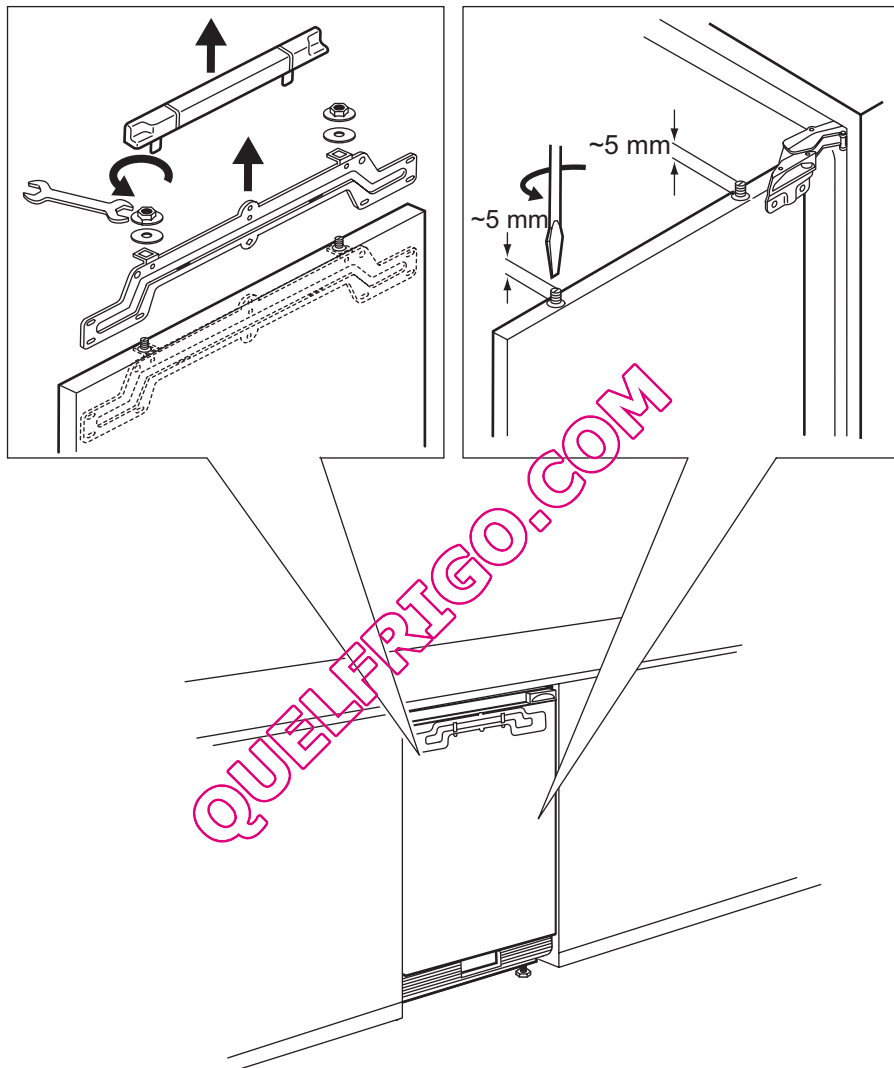
# 9.



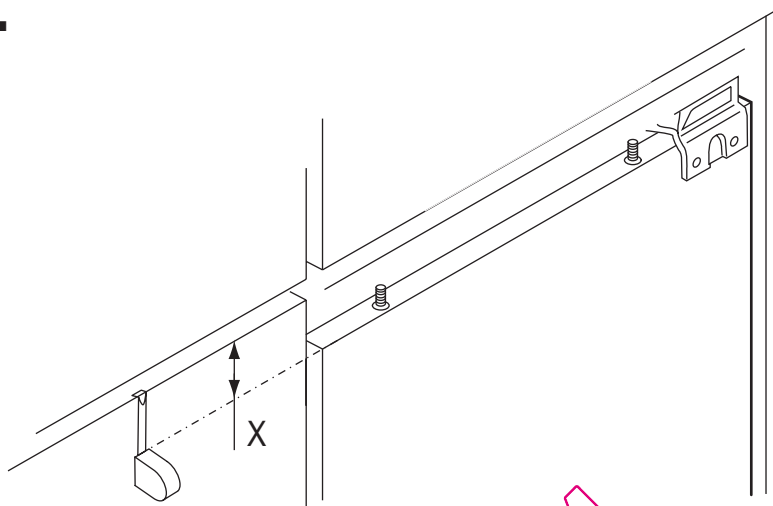
# 10.



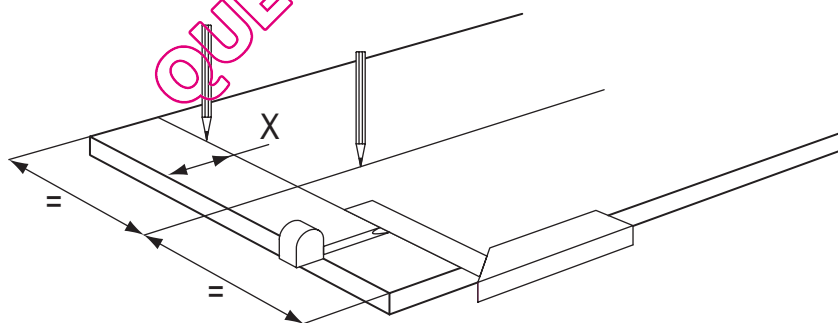
11.



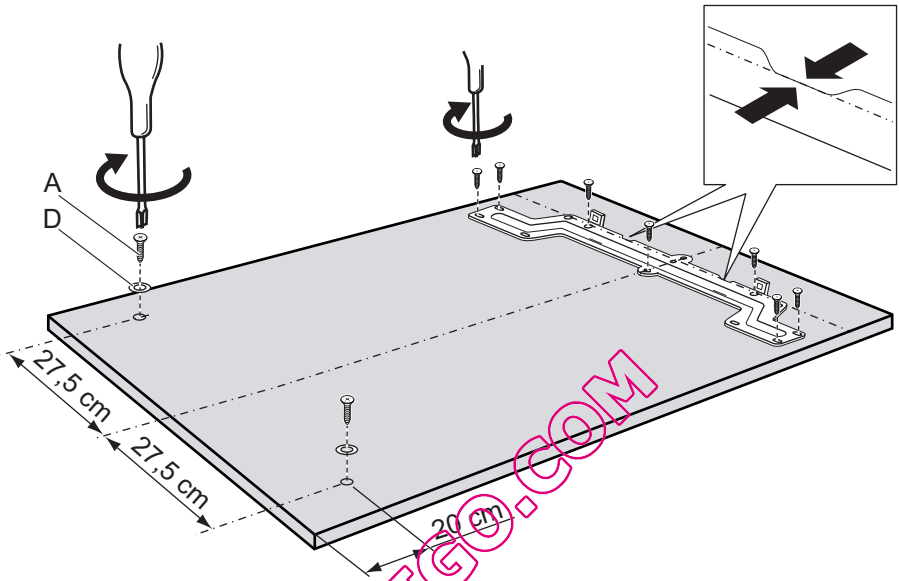
**12.**



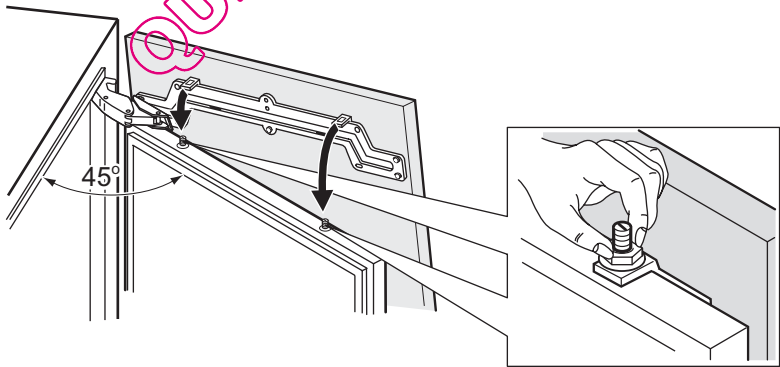
**13.**



14.

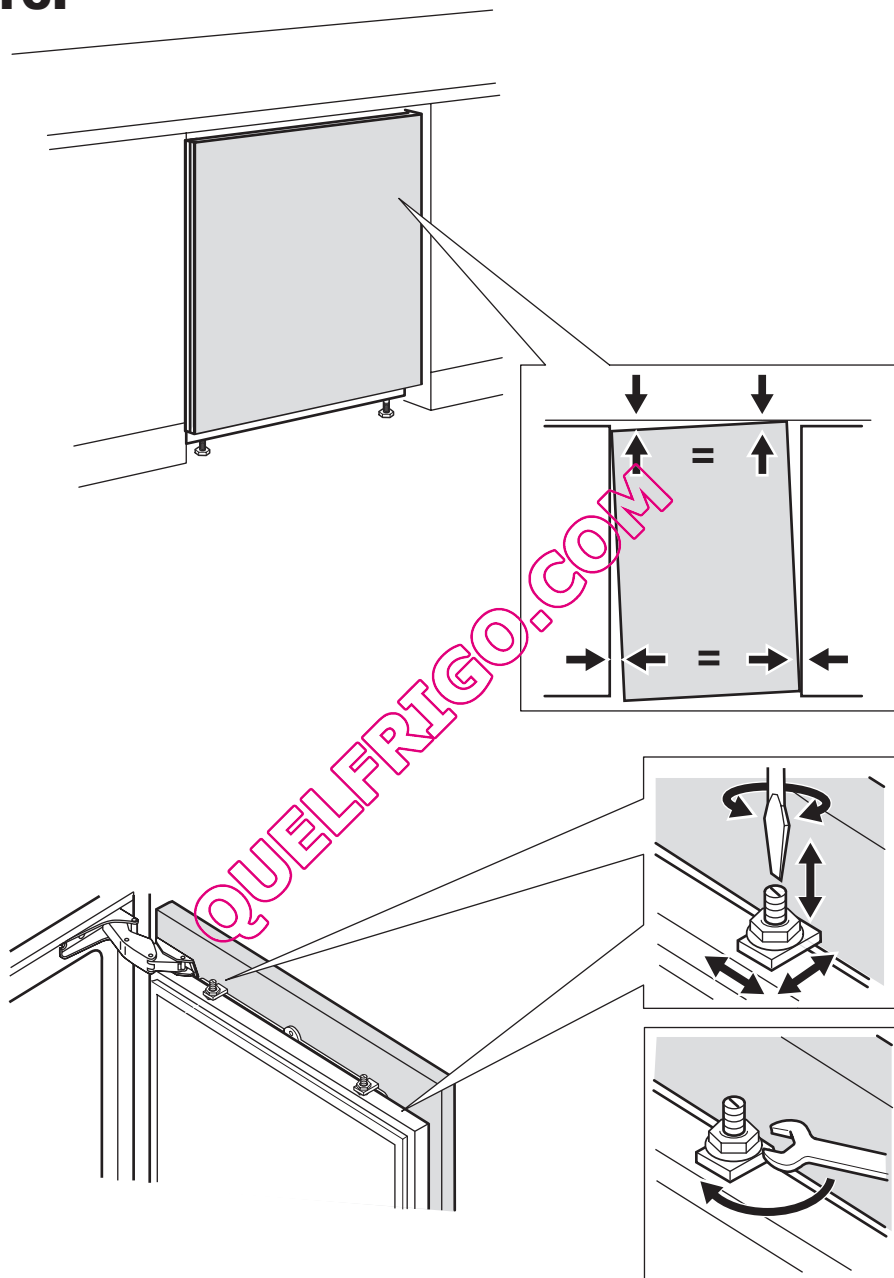


15.

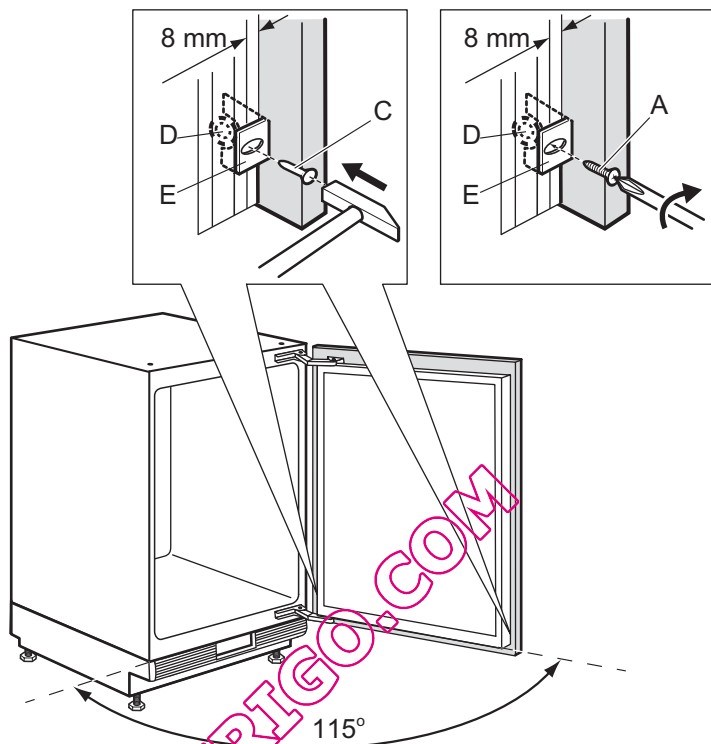




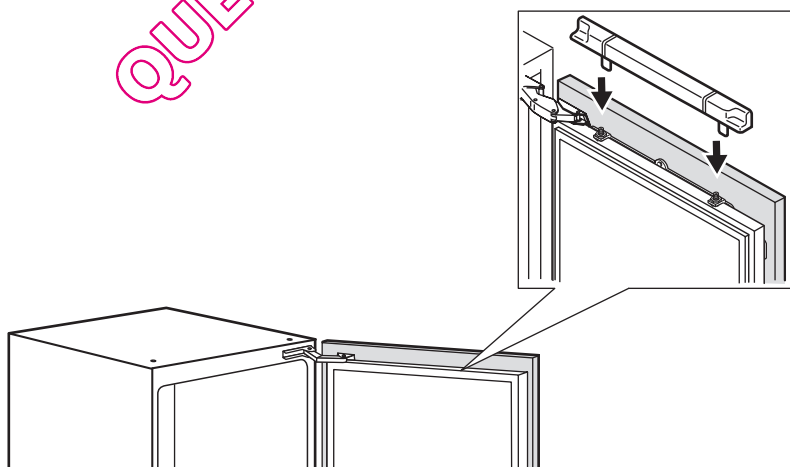
16.



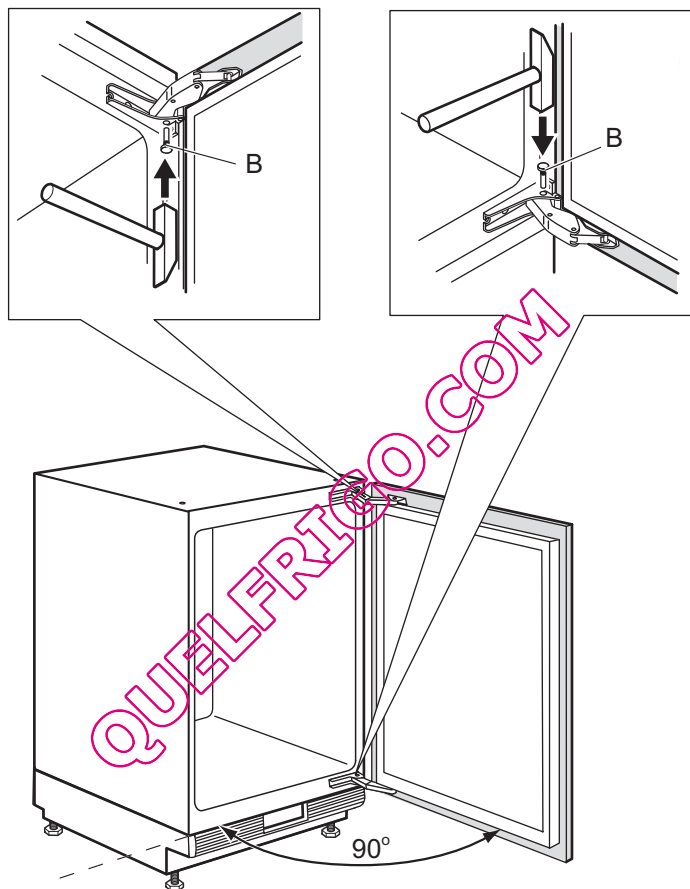
17.



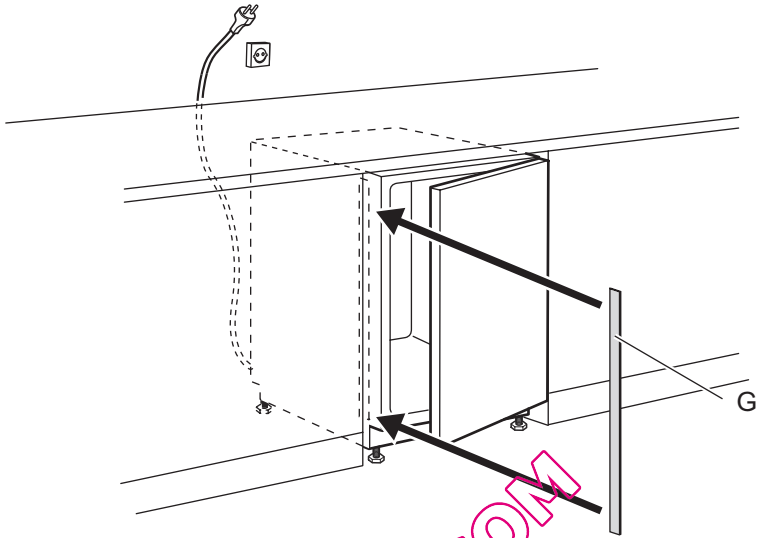
18.



# 19.



**20.**



**21.**

