

|    |                       |                      |
|----|-----------------------|----------------------|
| FR | Guide d'utilisation   | Distributeur d'eau   |
| GB | User's Manual         | Water dispenser      |
| ES | Manual de utilización | Distribuidor de agua |
| PT | Guia de utilização    | Distribuidor de água |
| NL | Gebruikersgids        | Waterautomaat        |
| IT | Libretto istruzioni   | Distributore d'acqua |
| DA | Betjeningsvejledning  | Vanddispenseren      |
| DE | Benutzerhanbuch       | Wasserspender        |



- Avant d'utiliser votre distributeur d'eau, nous vous invitons à lire attentivement les instructions données dans le présent manuel.
- Lors du déballage du produit, nous vous invitons à vérifier que le BARAO n'est pas endommagé. Si le distributeur de boissons vous paraît défectueux, contactez le service après vente.
- Respectez impérativement les consignes suivantes. Nous déclinons toute responsabilité et toute garantie en cas de non respect de ces recommandations pouvant entraîner des dégâts matériels ou corporels.
- Avant d'utiliser votre distributeur pour la première fois nous vous conseillons d'entretenir le circuit et l'ensemble du réservoir (voir chapitre: Instructions d'entretien).

## Instructions

- Nous vous conseillons vivement d'éviter l'utilisation du BARAO avec des boissons gazeuses.
- En cas d'utilisation du BARAO comme un distributeur d'infusions (thé, tisanes...), nous vous recommandons l'usage d'un filtre. L'entretien du distributeur devra être fréquent (voir chapitre: Instructions d'entretien)
- Nous vous déconseillons l'utilisation de l'appareil avec des boissons à forte teneur en sucre (Jus de fruits, sirops, apéritifs...), qui endommageraient le système et entraîneraient un souci d'hygiène au sein du réfrigérateur.

## Description distributeur

Le BARAO est un système qui vous permet de vous servir en boisson fraîche à tout moment de la journée sans ouvrir la porte de votre réfrigérateur, réduisant ainsi la consommation d'énergie. Vous n'avez pas besoin de raccordement d'eau pour utiliser votre appareil.

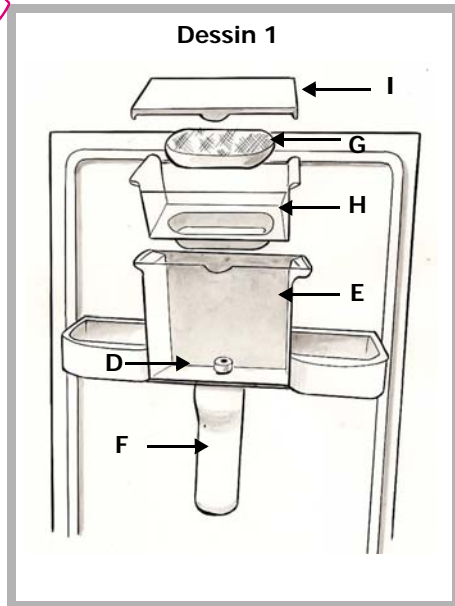
Totalement intégré dans la porte de votre réfrigérateur, l'appareil est composé de trois éléments principaux :

- Un réservoir (dans la contreporte)
- Le distributeur d'eau (situé en façade)
- Le circuit de distribution (fixé sur la porte)

### Réservoir

Le réservoir (dessin 1) est composé :

- d'une récipient ( E )
- d'un couvercle ( I )
- d'une valve avec ressort et bague ( D )
- d'un support de filtre ( H )
- d'un filtre ( G ) pour la purification de l'eau du robinet (fourni séparément par votre Service Après-Vente ou auprès de votre distributeur dépositaire de la marque Clearit).
- Le filtre doit être changé après 1 mois d'utilisation.



## Distributeur

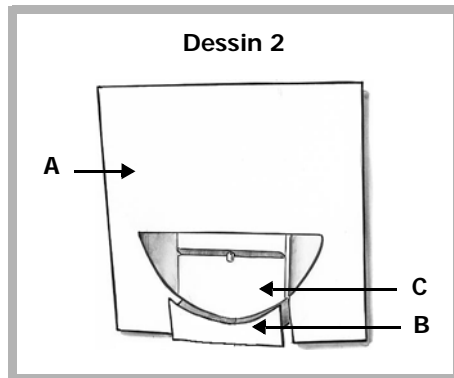
Le distributeur (dessin 2) est composé :

- d'une plaque esthétique de couverture du circuit ( A )
- D'un support anti-gouttes amovible ( B )
- D'un curseur de distribution ( C )

## Circuit

Le circuit ( F ) est fixé sur la porte. Il est protégé par des supports plastiques.

Il n'est pas nécessaire de retirer les supports pour entretenir le circuit de distribution (vous référer au chapitre: Instructions d'entretien)



## Instructions d'entretien

### Entretien du circuit

- Remplissez le réservoir avec de l'eau chaude mélangé avec du vinaigre blanc, et videz-le en utilisant le distributeur.
- Ensuite, rincez abondamment à l'eau claire.

### Entretien des parties amovibles

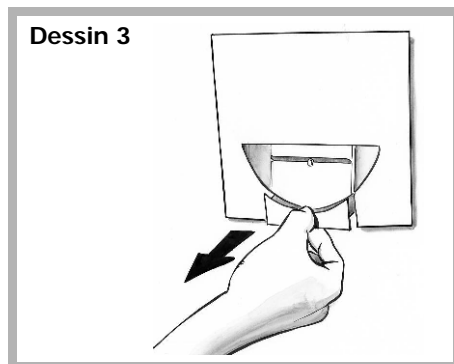
- Retirez le réservoir, le couvercle et le support à filtre et nettoyez ces parties à l'aide d'un nettoyant non abrasif ajouté à de l'eau.
- Rincez abondamment

### Entretien de la valve du réservoir

- Retirer la bague en poussant vers le bas et en tournant vers la droite.
- Enlevez le ressort et la valve.
- Lavez-les avec une brosse souple en utilisant un mélange d'eau et de vinaigre chaud.
- Rincez le tout à l'eau claire.
- Remettez ensuite la bague et la valve en poussant vers le bas et en tournant dans le sens inverse des aiguilles d'une montre.

### Entretien du support anti gouttes

- Retirez le support (dessin 3) et nettoyez-le manuellement avec de l'eau et un nettoyant non abrasif.
- N'utilisez jamais de solvant pour nettoyer les composants du système Barao.
- Pour l'entretien général du réfrigérateur, nous vous conseillons de vous reporter à la notice d'utilisation



L'utilisation du filtre n'est pas nécessaire si vous remplissez le réservoir avec de l'eau en bouteille.

Le remplissage du réservoir peut se faire soit directement dans la contreporte soit en le retirant pour le remplir d'eau courante.

Si vous utilisez Barao avec de l'eau courante, nous vous conseillons l'utilisation d'un filtre (fourni séparément par votre Service Après-Vente ou auprès de votre distributeur dépositaire de la marque Clearit).

**Le filtre doit être changé après 1 mois d'utilisation.**

- Insérez le filtre dans le support (dessin 4).
- Insérez le support dans le réservoir (dessin 4).

Vous pouvez remplir directement le réservoir sur la porte sans l'enlever, en utilisant une bouteille, ou sous le robinet en retirant le réservoir comme indiqué sur le dessin 5.

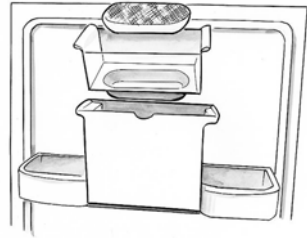
- Retirez le couvercle (dessin 5).
- Remplissez par la partie haute du réservoir, et attendez que l'eau soit passée intégralement par le filtre, puis continuer le remplissage.
- Refermez le réservoir avec le couvercle. Placez-le dans son logement en prenant soin de bien positionner la valve.

Pour remplir le réservoir directement sur la porte, enlevez le couvercle en tirant les deux parties latérales (dessin 6).

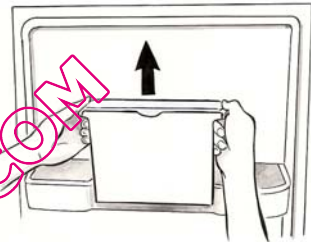
- Remplissez le réservoir.
- Remettez le couvercle.

Pour vous servir, appuyer un verre ou une carafe sous le distributeur et actionnez légèrement vers le haut (dessin 7).

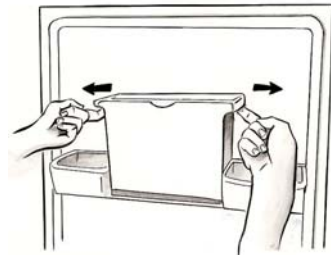
Dessin 4



Dessin 5



Dessin 6



Dessin 7



| ANOMALIES                                                                                                                    | CONSEILS                                                                                                                                                                          |
|------------------------------------------------------------------------------------------------------------------------------|-----------------------------------------------------------------------------------------------------------------------------------------------------------------------------------|
| <b>Votre appareil ne distribue pas d'eau</b>                                                                                 | - Vérifiez que le réservoir est correctement enclenché dans son emplacement.                                                                                                      |
| <b>Fuite d'eau à l'intérieur du réfrigérateur sur la partie inférieure du circuit de distribution (Dessin 1 - élément F)</b> | - Vérifiez que le réservoir est correctement enclenché dans son emplacement<br>- Vérifiez que le joint d'étanchéité de la carafe est correctement enclenché dans son emplacement. |
| <b>Extraction difficile du réservoir de son emplacement</b>                                                                  | - Tirez vers le haut, d'abord le côté droit, puis le côté gauche dans un mouvement de bascule (dessin 8).                                                                         |
| <b>Gouttes après la distribution d'eau</b>                                                                                   | - Nous vous conseillons de maintenir le verre 1 seconde en plus après la distribution afin d'éviter les gouttes.                                                                  |
| <b>Perte d'eau au niveau de la valve du réservoir</b>                                                                        | - Vérifiez que la valve est correctement enclenchée dans son emplacement.                                                                                                         |
| <b>Insertion difficile du réservoir dans son emplacement</b>                                                                 | - Humidifiez avec de l'eau le joint d'étanchéité du réservoir.                                                                                                                    |

Dessin 8

