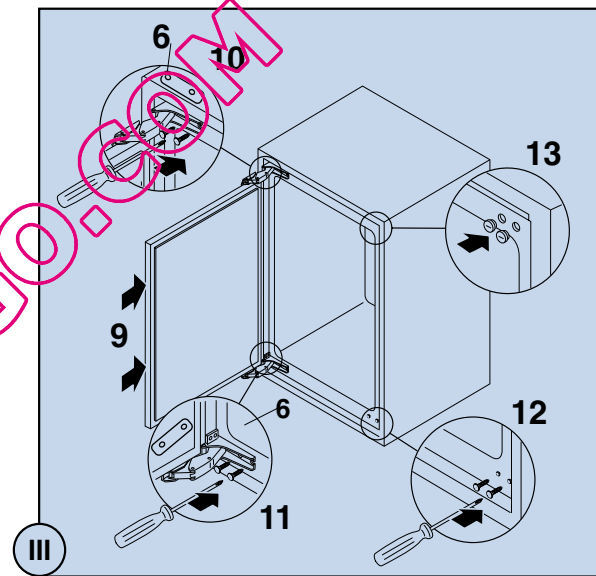
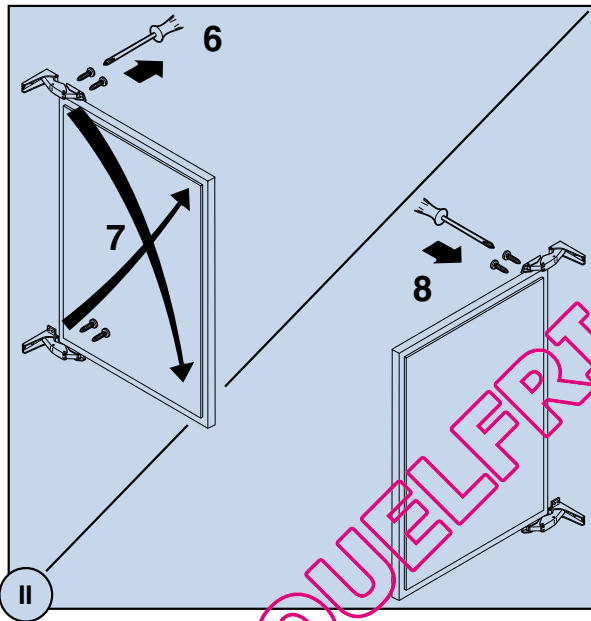
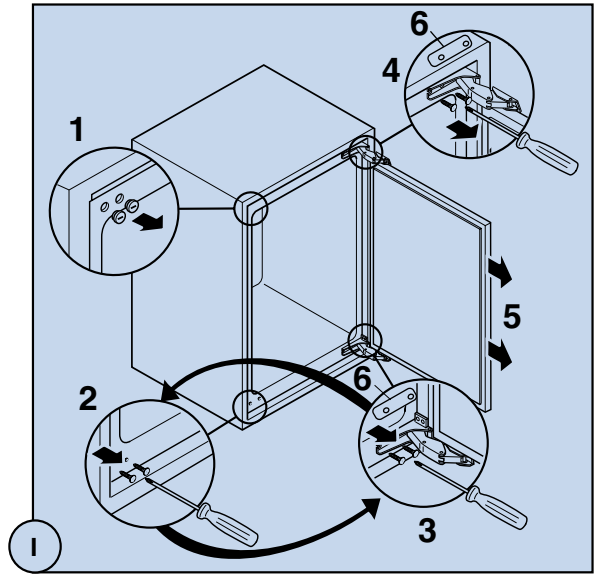
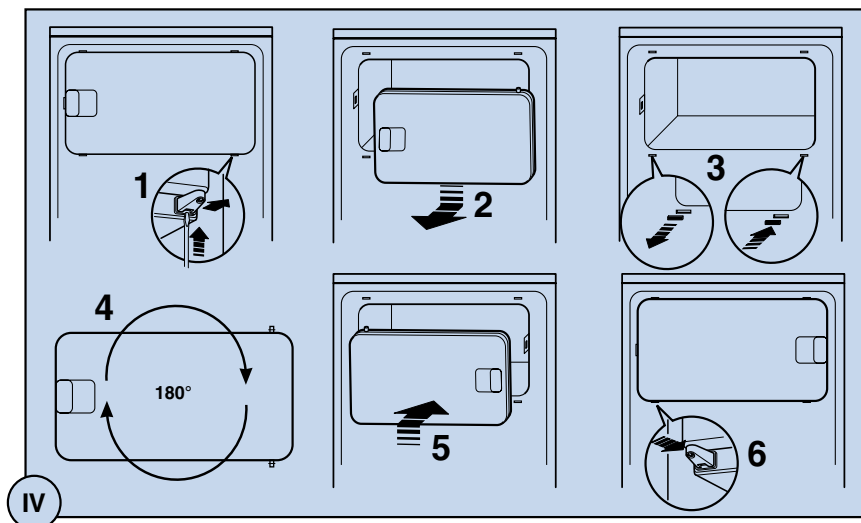


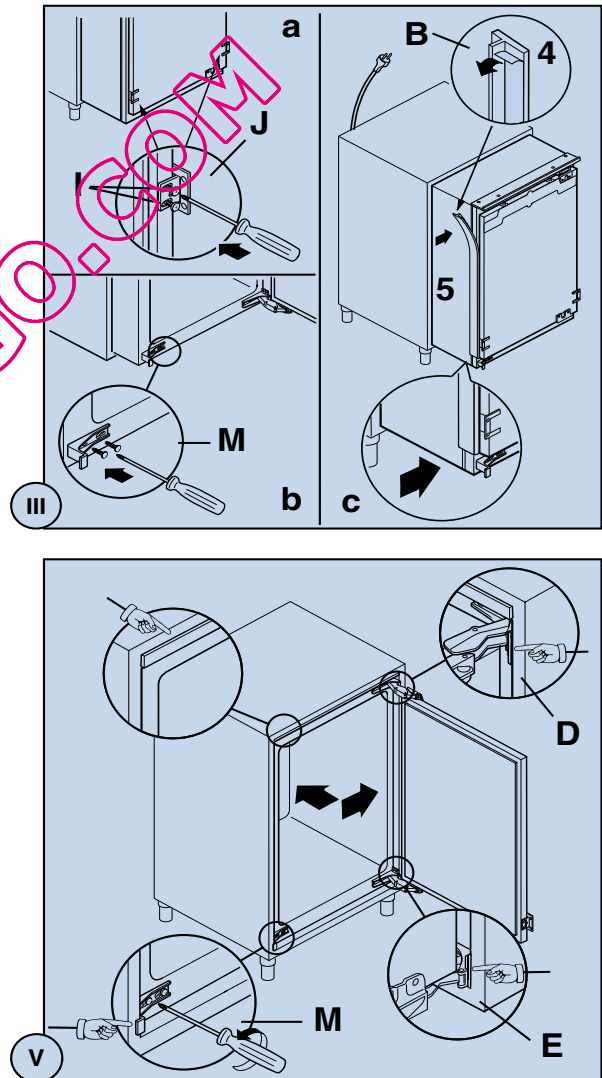
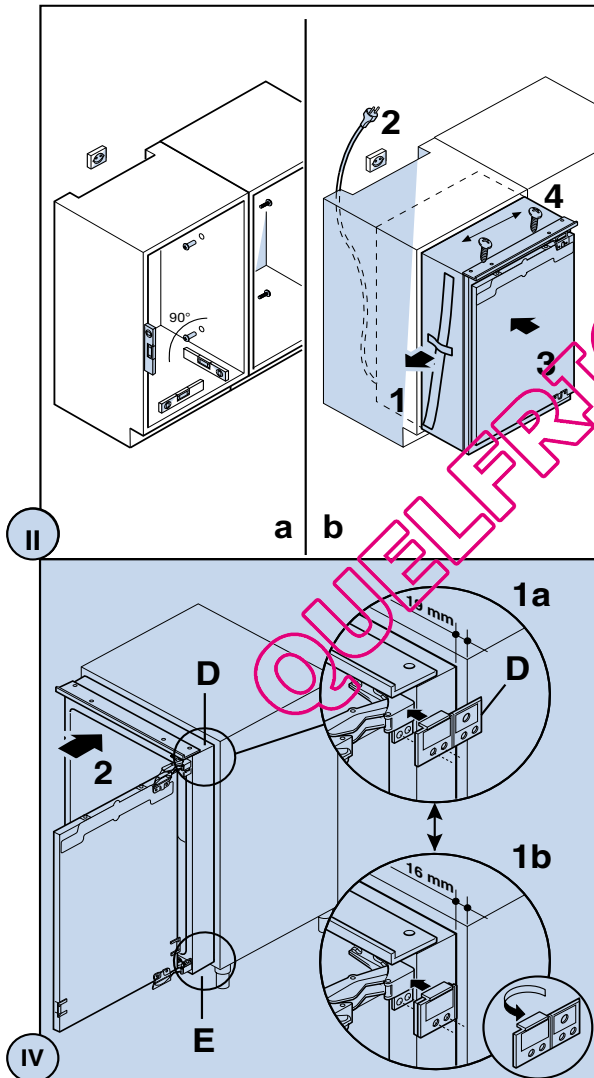
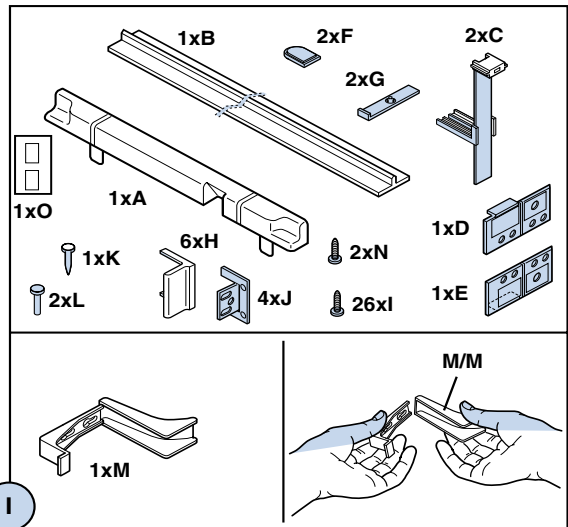
- D Türanschlagwechsel (falls erforderlich)
 GB Reversibility of door (if necessary)
 NL Overzetten van het deurscharnier
 (indien nodig)
 F Changement du côté d'ouverture de la
 porte (si nécessaire)
 I Reversibilità della porta (se necessario)
 E Reversibilidad de la puerta
 (si fuera necesario)
 P Inversão do sentido de abertura da porta
 (se necessário)
 DK Vending af dør (hvis nødvendigt)
 NO Omhengsling av dor (om nødvendig)
 RU Реверсивность двери (при необходимости)
 CZ Otočení dveří (v případě potřeby)

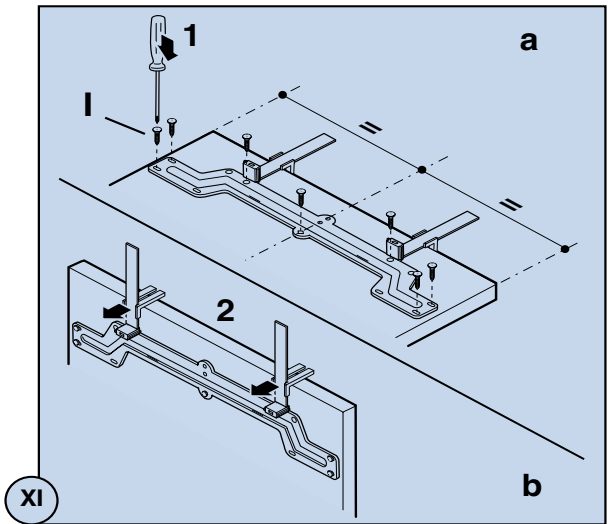
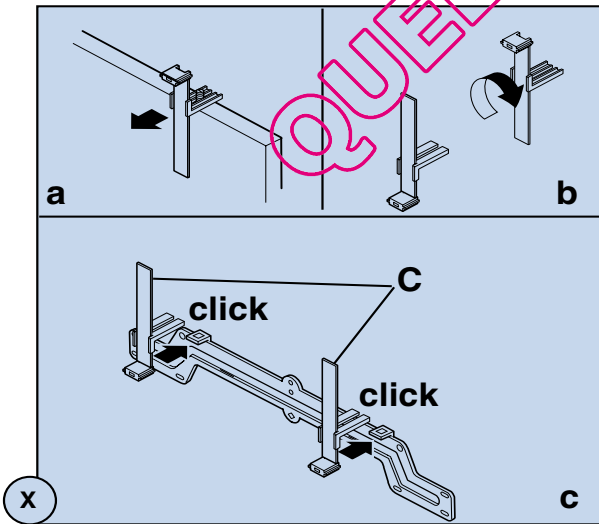
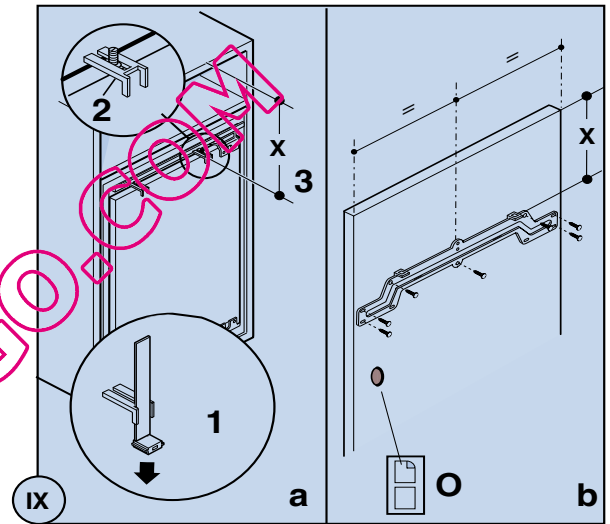
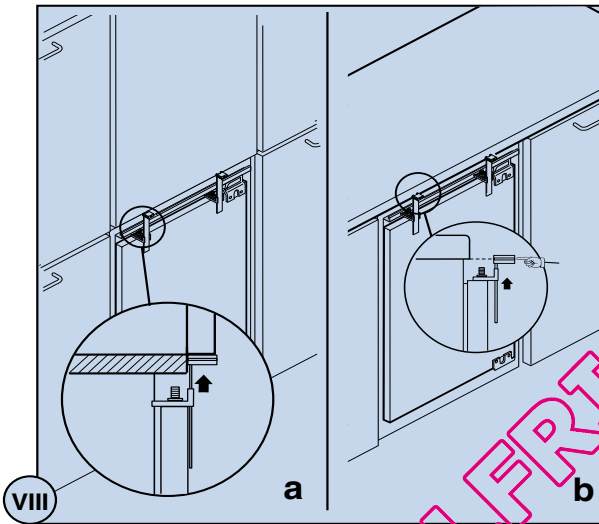
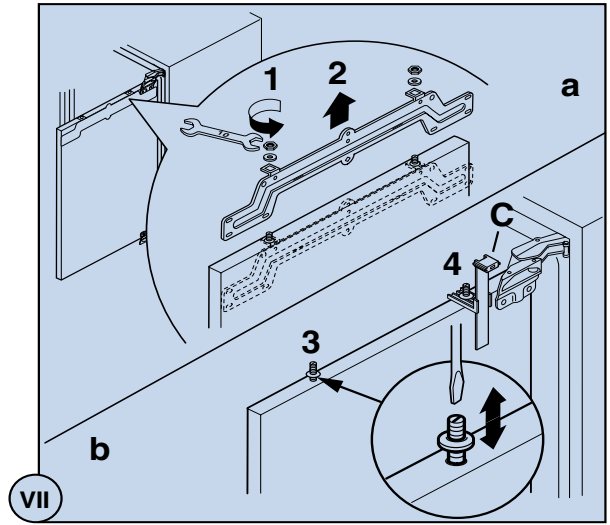
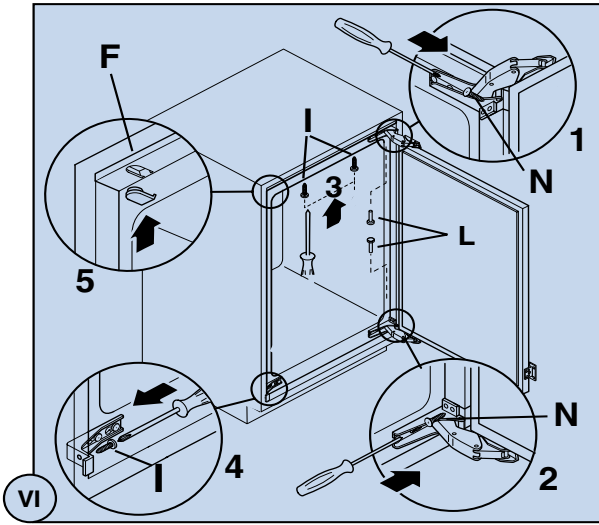


- D Nicht bei allen Modellen
 GB Not on all models
 NL Niet bij alle modellen
 F Pas pour tous les modèles
 I Solo per alcuni modelli
 E No en todos modelos
 P Só para alguns modelos
 DK Ikke på alle modeller
 NO Gjelder ikke alle modellene
 RU Применяется не для всех
 моделей
 CZ Nelze na všech modelech

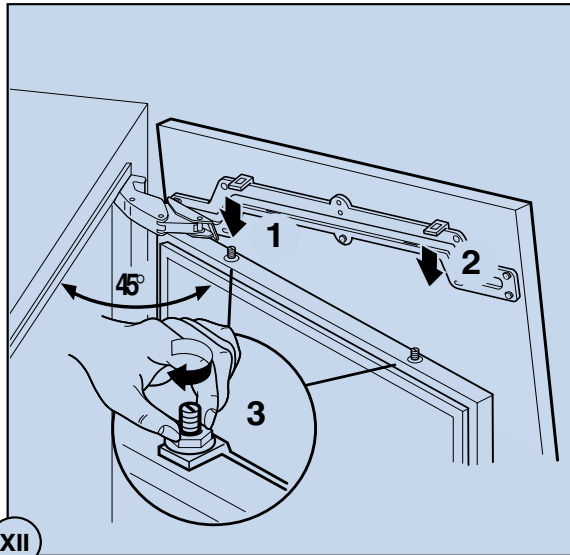


D Einbauanweisung
GB Installation instructions
NL Montage-aanwijzing
F Instructions de montage
I Istruzioni di montaggio
E Instrucciones para el montaje
P Instruções de montagem para o encaسته
DK Installations vejledning
NO Installasjonsinstruksjoner
RU Инструкция по монтажу
CZ Pokyny k instalaci

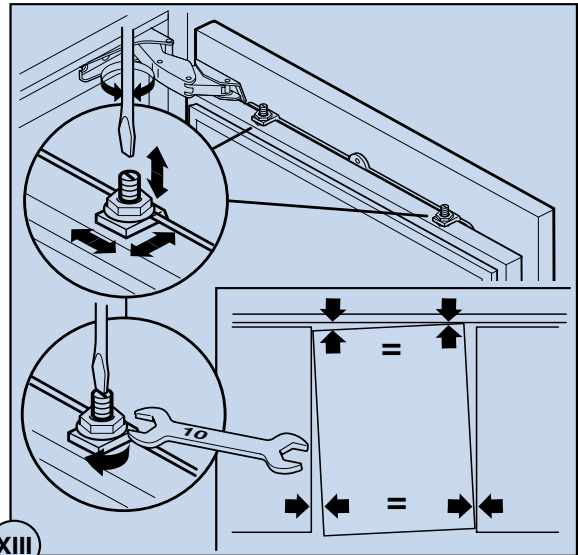




QUELFRIGO.COM



XII



XIII

D Nur für geteilte Möbelfront oder für 1-Tür Modelle (H. 1698)

GB Only for split front panel or for 1-door Models (h. 1698)

NL Alleen voor modellen met gedeelde voorpanelen of 1-deur modellen (h. 1698)

F Uniquement pour portes en bois séparées ou pour modèles avec 1 porte (h. 1698)

I Solo per ante in legno divise o per Modelli con 1 porta (h. 1698)

E Solo para puertas de madera separadas o modelos de puerta única (h. 1698)

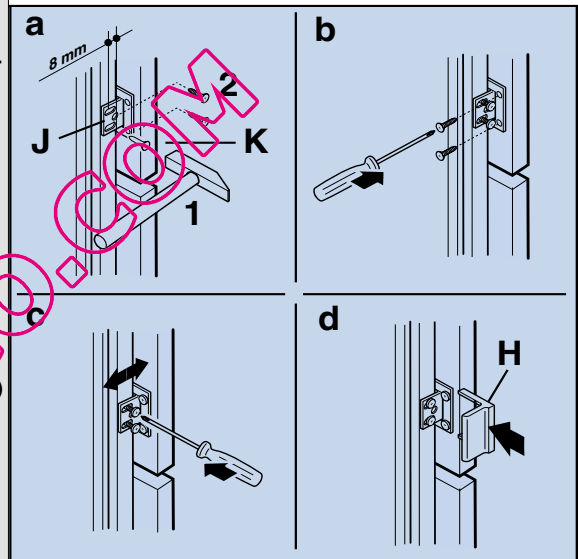
P Só para portas em madeira separadas o para modelos equipados com uma porta (h. 1698)

DK Gælder kun for todelt frontpanel og for 1-dørs modeller (h. 1698)

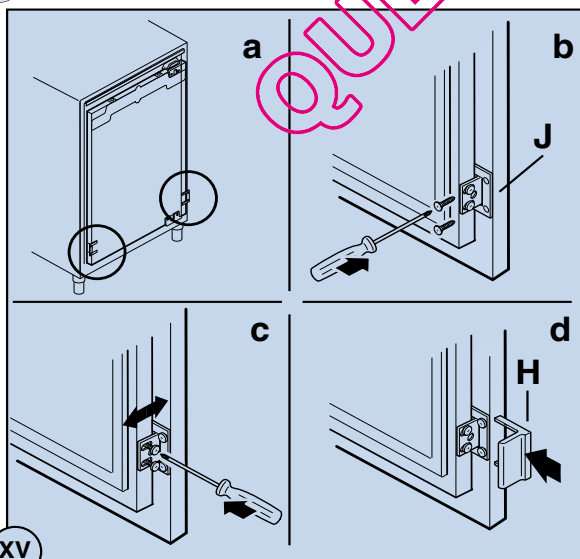
NO Bare for modeller med delt forside eller 1-dør modeller (h. 1698)

RU Только для составной передней панели для моделей дверей 1 (h. 1698)

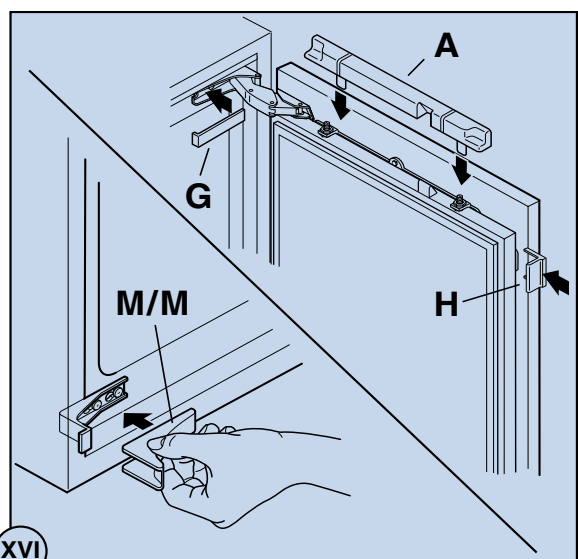
CZ Pouze pro dělený přední panel nebo pro modely, které mají jednu dveře (v. 1698)



XIV



XV



XVI